



Ganze  
Bohne

# WMF 1100S

Profitechnik und Getränkevielfalt  
in modernem Design

BIS ZU  
80 TASSEN  
PRO TAG



## FEATURES

- Espresso, Café Crème und Milchspezialitäten
- Optional: Kakao
- Eine Mühle und ein Bohnenbehälter
- Frischmilch- oder Instantmilchversion
- Separater Heißwasserauslauf
- Separater Einwurf für Mahlkaffee  
(z. B. entkoffeinierter Kaffee)

## HIGHLIGHTS

- Intuitives 7 Zoll großes Touch-Display
- Einfache Reinigung des Milchsystems mit der patentierten Click&Clean Funktion
- Kompakt und flexibel überall einsetzbar
- Heiße Milch oder heißer Milchschaum, dank dem Basic Milk-System

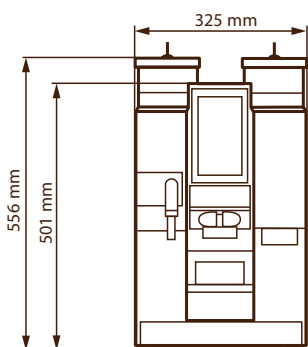
*A coffee for every cup*

# WMF 1100S – TECHNISCHE ÜBERSICHT

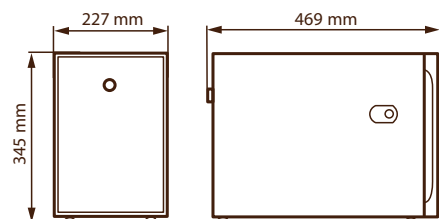
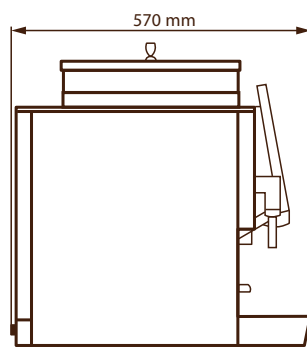


Produktarten	<b>Instantmilch</b> Espresso, Café Crème, Milchspezialitäten, Heißwasser	<b>Frischmilch</b> Espresso, Café Crème, Milchspezialitäten, Kakao, Heißwasser
<b>AUSGABELEISTUNG</b>		
Tassen pro Tag	70–80	70–80
Ausgabezeit für eine Tasse		
Kaffee	48 Sekunden	48 Sekunden
Cappuccino	34 Sekunden	34 Sekunden
Doppelte Getränkeausgabe möglich	Espresso, Café Crème	Espresso, Café Crème
Auslaufhöhe	10 / 17,5 cm	10 / 17,5 cm
<b>KAPAZITÄT</b>		
Anzahl Mühlen und Bohnenbehälter	1	1
Bohnenbehälterkapazität	550 g	550 g
Milchsystem	Milchtoppingpulver (450 g)	Frischmilch
Milchkühlschrankkapazität	n. a.	3,5 L
Instantbehälterkapazität (für Kakao)	n. a.	450 g
Separater Heißwasserauslauf	Ja	Ja
Interner Wassertank	4,5 L	4,5 L
Tresterbehälterkapazität	30 Kaffeekekuchen	30 Kaffeekekuchen
<b>TECHNISCHE DATEN</b>		
LCD-Display	7" Touch-Screen	7" Touch-Screen
Leergewicht	25,5 kg	39 kg
Abmessung Maschine (B x H x T)	32,5 x 50,1 x 57,0 cm	32,5 x 50,1 x 57,0 cm
Abmessung Kühlschrank (B x H x T)	n. a.	22,7 x 43,5 x 46,9 cm
Stromanschluss	220–240 V, 50 / 60 Hz, 10–16 A	220–240 V, 50 / 60 Hz, 10–16 A
Nennleistung	1700–2300 W	1700–2300 W
Wasseranschluss	Tank / Festwasser	Tank / Festwasser
Dauerschalldruckpegel	< 70 dB	< 70 dB

## ZUSATZOPTIIONEN: Abschließbare Produktbehälter, größere Produktbehälter (1100 g / 1250 g)



WMF 1100S



Milchkühler