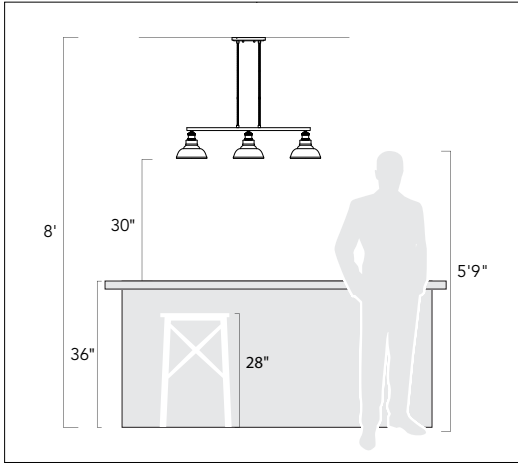


Thank You for Choosing Us for Your Lighting Needs!



Pendants & Linear Pendants Above a Kitchen Island

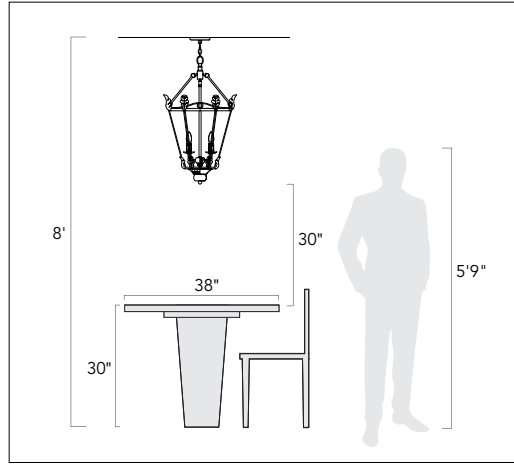
Center a linear pendant over the island. If hanging pendants, use one pendant for every 24" of island. Fixtures should hang at least 30" above the countertop.

Pendentifs et pendentifs linéaires au-dessus d'un îlot de cuisine

Centre un pendentif linéaire sur l'île. Si des pendentifs suspendus, utilisez un pendentif pour chaque 24 po d'îlot. Les luminaires doivent être suspendus à au moins 30 po au-dessus du comptoir.

Colgantes y colgantes lineales sobre una isla de cocina

Centre un colgante lineal sobre la isla. Si cuelga colgantes, use un colgante por cada 24" de isla. Los accesorios deben colgar al menos 30" por encima de la encimera.



Pendants & Chandeliers Above a Dining Room Table

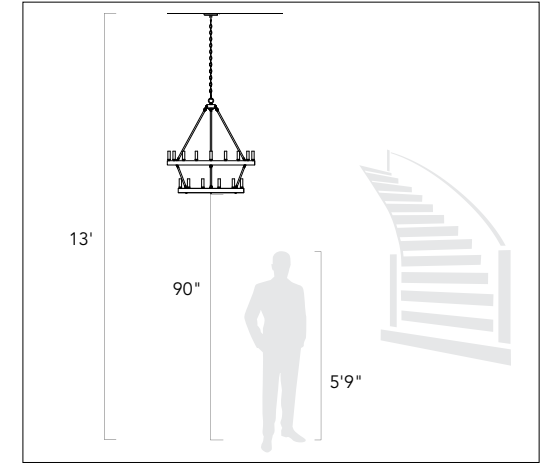
Fixtures should stay at least 30" above the table. Use a fixture that is 12" narrower than the width of the table.

Pendentifs et lustres au-dessus d'une table de salle à manger

Les luminaires doivent rester au moins 30 po au-dessus de la table. Utilisez un luminaire de 12 po plus étroit que la largeur de la table.

Colgantes y candelabros sobre una mesa de comedor

Los accesorios deben permanecer al menos 30" por encima de la mesa. Use un accesorio que sea 12" más largo que el ancho de la mesa.



Pendants and Chandeliers in Open Areas

The bottom should hang at least 7.5 feet from the floor. Allow clearance for any opening doors.

Pendentifs et lustres dans les zones ouvertes

Le fond doit pendre au moins 7,5 pieds du sol. Laissez le dégagement pour toute porte qui s'ouvre.

Colgantes y candelabros en áreas abiertas

La base debe colgar al menos a 7.5 pies del piso. Deje espacio libre para las puertas que se abran.

We appreciate your business and hope you love your new light!

Great lighting can add value and enhance the look of your home. To ensure the best lighting in your space, remember to layer your lighting. This ensures that your space will have both task and ambient lighting. Coordinating fixtures like sconces, flush mounts, and pendants can help you meet your layered lighting needs and reinforce your desired aesthetic. Install the lights with dimmers that allow you to control the level of light output at any given moment.

Get function and style! Browse our site for coordinating lights and expert lighting advice.

Nous apprécions votre entreprise et espérons que vous aimerez votre nouvelle lumière!

Un bon éclairage peut ajouter de la valeur et rehausser l'apparence de votre maison. Pour assurer le meilleur éclairage de votre espace, pensez à superposer votre éclairage. Cela garantit que votre espace aura à la fois un éclairage de tâche et un éclairage ambiant. Les luminaires coordonnés tels que les appliques, les supports affleurants et les pendentifs peuvent vous aider à répondre à vos besoins d'éclairage en couches et à renforcer l'esthétique souhaitée. Installez les lumières avec des gradateurs qui vous permettent de contrôler le niveau de sortie de lumière à tout moment.

Obtenez fonctionnalité et style! Parcourez notre site pour coordonner les lumières et les conseils d'experts en éclairage.

¡Apreciamos su negocio y esperamos que le guste su nueva luz!

Buena iluminación puede agregar valor y mejorar el aspecto de su hogar. Para garantizar la mejor iluminación en su espacio, recuerde colocar su iluminación en capas. Esto asegura que su espacio tendrá iluminación ambiental y de trabajo. La coordinación de accesorios como apliques, montajes empotrados y colgantes puede ayudar a satisfacer sus necesidades de iluminación en capas y reforzar la estética deseada. Instale las luces con atenuadores que le permitan controlar el nivel de salida de luz en cualquier momento.

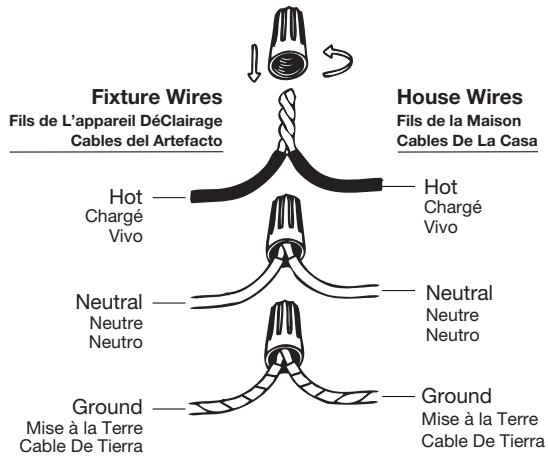
¡Obtén funcionalidad y estilo! Explore nuestro sitio para coordinar luces y consejos de expertos en iluminación.

Assembly Instructions

How to Identify the Fixture's Wires

Comment identifier les fils du luminaire

Cómo identificar los cables del dispositivo



Hot: Smooth, Black, or Transparent with Black Inner Thread

Chargé: Lisse, noir ou transparent avec filetage intérieur noir

Vivo: Suave, negro o transparente con hilo interior negro

Neutral: Ribbed, White or Transparent with White Inner Thread

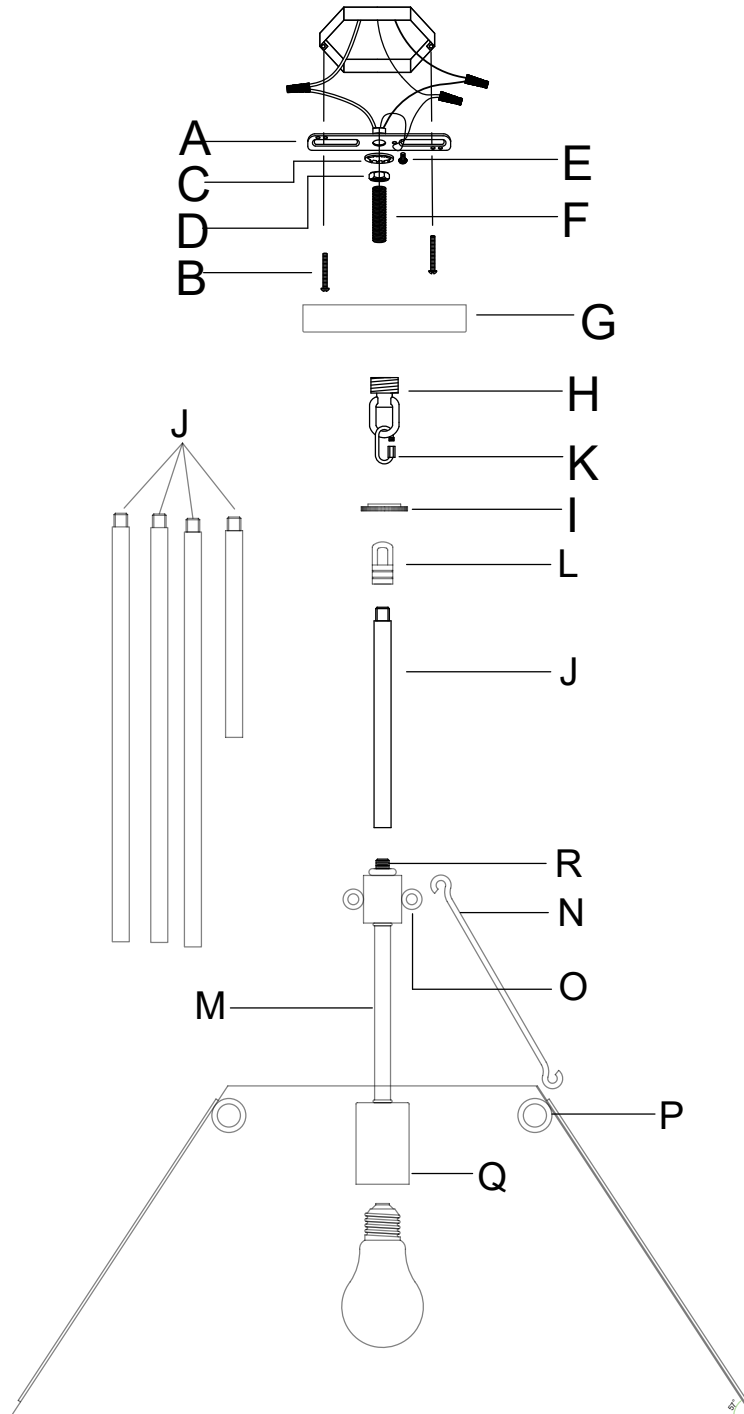
Neutre: Côtelé, blanc ou transparent avec filetage intérieur blanc

Neutro: Acanalado, blanco o transparente con hilo interior blanco

Ground: Copper, Bare Metal, Green, or Transparent Inner Thread

Mise à la Terre: Filetage intérieur en cuivre, métal nu, vert ou transparent

Cable De Tierra: Rosca interior de cobre, metal desnudo, verde o transparente



Assembly Instructions

ENGLISH

For Customer Service, contact the place of purchase to arrange for replacement parts.

IMPORTANT:

- All installation work should be done by accredited professional.
- Shut off power supply at fuse or circuit breaker!
- Use only the specified bulbs. Do not exceed the maximum wattage!

Assembly Instructions:

PREPARING FOR INSTALLATION

Carefully remove the new fixture from the carton as well as the yellow bag that holds all of the parts. See the important notes above. Shut off power at the circuit breaker and remove old fixture from wall, including the old mounting strap. 1. From the parts bag remove the mounting strap assembly. One end of nipple (F) should be attached to mounting strap (A) with washer (C) and hex nut (D) in place. The other end should have canopy loop (H) attached. Attach mounting strap (A) to the junction box using mounting screws (B) and a screwdriver. Tighten securely. 2. Unscrew canopy loop collar (I) from canopy loop (H). Pass canopy (G) over the mounted canopy loop (H) to test the height. Approximately half of the canopy loop's exterior threads should be exposed, and the canopy loop collar (I) should fit snugly onto the canopy loop (H). Remove canopy (G) and adjust the height of nipple (F) and canopy loop (H) until the desired height is reached.

ASSEMBLING THE FIXTURE

3. Measure to determine the correct number of rods (J) needed for proper hanging height. To shorten the fixture, slide the desired number of excess rods off. If additional rods are needed, please contact the place of purchase to order more. Lock the top loop (L) to the rod (J). Feed the fixture wires from post (R) through rod (J), top loop (L), canopy loop collar (I) chain connector (K), canopy loop (H), and canopy (G). Pull the wires until taut. Thread rods (J) onto post (R). 4. Use the chain connector (K) to attach the fixture body to the canopy. Put the chain connector (K) on top loop (L) and canopy loop (H). Close the chain connector (K) to secure.

CONNECTING THE WIRES

5. Have an assistant support the fixture's weight while completing the wiring. Refer to the wiring diagram and attach the fixture's wires to the power supply wires from the junction box. Attach the fixture's wires to the power supply wires from the junction box. Connect Hot to Hot (transparent wire with black inner thread, black, or smooth wire) Neutral to Neutral (transparent wire with white inner thread, white, or ribbed wire), and Ground to Ground (transparent wire with green inner thread, green wire, or copper). Twist the ends of the wire pairs together, and then twist on a wire connector. Make sure all twists are in the same direction. If there is no house ground wire coming from the junction box, locate ground screw (E) on the mounting bracket/mounting strap and wrap the fixture's ground wire around the ground screw. Use a screwdriver to tighten the top of ground screw (E) onto the wires and into the mounting bracket/mounting strap. Tuck the wires into the junction box.

FINISHING THE INSTALLATION

6. Push canopy (G) up to the ceiling and slide canopy loop collar (I) up beneath the canopy. Tightly thread canopy loop collar (I) onto canopy loop to secure canopy (G) in place. 7. Hang hooks (N) to the upper iron rings (O) and lower iron rings (P) to connect the shade (S) and fixture (M) together. 8. Install

a light bulb (not provided) into socket (Q) in accordance with the fixture's specifications. Do not exceed the maximum recommended wattage. Your installation is complete. Turn on the power and test the fixture.

FRANÇAIS

Pour le service client, contactez le lieu d'achat pour organiser les pièces de rechange.

• IMPORTANTE

- Tous les travaux d'installation doivent être effectués par un professionnel accrédité.
- Coupez l'alimentation électrique au fusible ou au disjoncteur!
- Utilisez uniquement les ampoules spécifiées. Ne dépassez pas la puissance maximale!

Instructions de montage:

PRÉPARATION À L'INSTALLATION

Retirez soigneusement le nouveau luminaire du carton ainsi que le sac jaune contenant toutes les pièces. Voir les notes importantes ci-dessus. Coupez l'alimentation au disjoncteur et retirez l'ancien appareil du mur, y compris l'ancienne sangle de montage. 1. Du sac de pièces, retirez l'ensemble de la sangle de montage. Une extrémité du mamelon (F) doit être attachée à la sangle de montage (A) avec la rondelle (C) et l'écrou hexagonal (D) en place. L'autre extrémité doit avoir une boucle de canopée (H) attachée. Fixez la bride de montage (A) à la boîte de jonction à l'aide des vis de montage (B) et d'un tournevis. Bien serrer. 2. Dévissez le collier de la boucle de la verrière (I) de la boucle de la verrière (H). Passez la verrière (G) sur la boucle de verrière montée (H) pour tester la hauteur. Environ la moitié des fils extérieurs de la boucle de la voileure doivent être exposés et le collier de la boucle de la voileure (I) doit être bien ajusté sur la boucle de la voileure (H). Retirez la canopée (G) et ajustez la hauteur du mamelon (F) et de la boucle de la canopée (H) jusqu'à ce que la hauteur souhaitée soit atteinte.

MONTAGE DU FIXTURE

3. Mesurez pour déterminer le nombre correct de tiges (J) nécessaires pour une hauteur de suspension appropriée. Pour raccourcir le luminaire, faites glisser le nombre désiré de tiges en excès. Si des tiges supplémentaires sont nécessaires, veuillez contacter le lieu d'achat pour en commander davantage. Verrouillez la boucle supérieure (L) à la tige (J). Faites passer les fils du luminaire du poteau (R) à travers la tige (J), la boucle supérieure (L), le collier de boucle de la canopée (I), le connecteur de chaîne (K), la boucle de la canopée (H) et la canopée (G). Tirez les fils jusqu'à ce qu'ils soient tendus. Visser les tiges (J) sur le poteau (R). 4. Utilisez le connecteur de chaîne (K) pour fixer le corps du luminaire à la canopée. Placez le connecteur de chaîne (K) sur la boucle supérieure (L) et la boucle de la canopée (H). Fermez le connecteur de chaîne (K) pour le fixer.

CONNEXION DES FILS

5. Demandez à un assistant de supporter le poids du luminaire pendant que vous effectuez le câblage. Reportez-vous au schéma de câblage et fixez les fils du luminaire aux fils d'alimentation de la boîte de jonction. Fixez les fils du luminaire aux fils d'alimentation de la boîte de jonction. Connectez Chaud à Chaud (fil transparent avec filetage intérieur noir, fil noir ou lisse) Neutre à Neutre (fil transparent avec filetage intérieur blanc, fil blanc ou

neruré) et Terre à Terre (fil transparent avec filetage intérieur vert, fil vert , ou cuivre). Tordre les extrémités des paires de fils ensemble, puis tordre sur un connecteur de fil. Assurez-vous que toutes les torsions sont dans la même direction. S'il n'y a pas de fil de mise à la terre provenant de la boîte de jonction, localisez la vis de mise à la terre (E) sur le support de montage/courroie de montage et enrroulez le fil de mise à la terre du luminaire autour de la vis de mise à la terre. Utilisez un tournevis pour serrer le haut de la vis de mise à la terre (E) sur les fils et dans le support de montage/sangle de montage. Rentrez les fils dans la boîte de jonction.

FIN DE L'INSTALLATION

6. Poussez la verrière (G) jusqu'au plafond et glissez le collier de la boucle de la verrière (I) sous le verrière. Enfilez fermement le collier de la boucle de la canopée (I) sur la boucle de la canopée pour fixer la canopée (G) en place. 7. Accrochez les crochets (N) aux anneaux de fer supérieurs (O) et aux anneaux de fer inférieurs (P) pour relier l'abat-jour (S) et le luminaire (M) ensemble. 8. Installez une ampoule (non fournie) dans la douille (Q) conformément aux spécifications du luminaire. Ne dépassez pas la puissance maximale recommandée. Votre installation est terminée. Allumez l'alimentation et testez l'appareil.

ESPAÑOL

Para obtener servicio al cliente, comuníquese con el lugar de compra para solicitar piezas de repuesto.

• IMPORTANTE:

- Todo el trabajo de instalación debe ser realizado por un profesional acreditado.
- ¡Apague el suministro de electricidad en el fusible o disyuntor!
- Utilice solo las bombillas especificadas. ¡No exceda la potencia máxima!

Instrucciones de montaje:

PREPARACIÓN PARA LA INSTALACIÓN

Retire con cuidado el nuevo accesorio de la caja, así como la bolsa amarilla que contiene todas las piezas. Vea las notas importantes arriba. Apague la energía en el disyuntor y retire el artefacto viejo de la pared, incluyendo la correa de montaje vieja. 1. De la bolsa de piezas, retire el conjunto de la correa de montaje. Un extremo del niple (F) se debe unir a la correa de montaje (A) con la arandela (C) y la tuerca hexagonal (D) en su lugar. El otro extremo debe tener un lazo de dosel (H) adjunto. Fije la correa de montaje (A) a la caja de conexiones usando tornillos de montaje (B) y un destornillador. Apriete firmemente. 2. Desenrosque el collar del lazo de la capota (I) del lazo de la capota (H). Pase la capota (G) sobre el lazo de la capota montado (H) para probar la altura. Aproximadamente la mitad de las roscas exteriores del lazo de la capota deben quedar expuestas, y el collar del lazo de la capota (I) debe encajar cómodamente en el lazo de la capota (H). Retire la capota (G) y ajuste la altura de la boquilla (F) y el lazo de la capota (H) hasta alcanzar la altura deseada.

MONTAJE DEL APARATO

3. Mida para determinar el número correcto de varillas (J) necesarias para la altura adecuada para colgar. Para acortar el accesorio, deslice el número deseado de varillas sobrantes. Si necesita varillas adicionales, comuníquese con el lugar de compra para pedir más. Bloquee el lazo superior (L) a la varilla

Assembly Instructions

(J). Pase los cables de la lámpara desde el poste (R) a través de la varilla (J), el lazo superior (L), el collarín del lazo de la capota (I), el conector de la cadena (K), el lazo de la capota (H) y la capota (G). Tire de los cables hasta que estén tensos. Enrosque las varillas (J) en el poste (R). 4. Use el conector de cadena (K) para sujetar el cuerpo de la lámpara a la cubierta. Coloque el conector de la cadena (K) en el lazo superior (L) y en el lazo de la capota (H). Cierre el conector de la cadena (K) para asegurarlo.

CONECTANDO LOS CABLES

5. Pida a un asistente que sostenga el peso de la lámpara mientras completa el cableado. Consulte el diagrama de cableado y conecte los cables de la lámpara a los cables de alimentación de la caja de conexiones. Conecte los cables de la luminaria a los cables de alimentación de la caja de conexiones. Conecte vivo a vivo (cable transparente con hilo interior negro, cable negro o liso), neutro a neutro (cable transparente con hilo interior blanco, cable blanco o acanalado) y tierra a tierra (cable transparente con hilo interior verde, cable verde o cobre). Tuerza los extremos de los pares de cables juntos y luego gire un conector de cable. Asegúrese de que todos los giros estén en la misma dirección. Si no sale un cable a tierra de la casa desde la caja de empalmes, ubique el tornillo de tierra (E) en el soporte de montaje/correa de montaje y enrolle el cable de tierra de la lámpara alrededor del tornillo de tierra. Use un destornillador para apretar la parte superior del tornillo de conexión a tierra (E) en los cables y en el soporte de montaje/correa de montaje. Meta los cables en la caja de conexiones.

TERMINANDO LA INSTALACIÓN

6. Empuje la capota (G) hacia arriba hasta el techo y deslice el collar de lazo de la capota (I) hacia arriba por debajo de la capota. Enrosque firmemente el collarín del lazo de la capota (I) en el lazo de la capota para asegurar la capota (G) en su lugar. 7. Cuelgue ganchos (N) en los anillos de hierro superiores (O) y los anillos de hierro inferiores (P) para conectar la pantalla (S) y la lámpara (M) entre sí. 8. Instale una bombilla (no provista) en el portalámparas (Q) de acuerdo con las especificaciones del aparato. No exceda la potencia máxima recomendada. Su instalación está completa. Encienda la alimentación y pruebe el accesorio.