

Montage- und Serviceanleitung für die Fachkraft

VIESSMANN

Vitocal 060-A
Typ T0E-ze
Warmwasser-Wärmepumpe mit Elektro-Heizeinsatz-EHT
Speicherinhalt 178 l



VITOCAL 060-A





Ihr Online-Fachhändler für:

VIESMANN


- Kostenlose und individuelle Beratung
- Hochwertige Produkte
- Kostenloser und schneller Versand

- TOP Bewertungen
- Exzelerter Kundenservice
- Über 20 Jahre Erfahrung





E-Mail: info@unidomo.de | Tel.: 04621 - 30 60 89 0 | www.unidomo.de

Sicherheitshinweise

 Bitte befolgen Sie diese Sicherheitshinweise genau, um Gefahren und Schäden für Menschen und Sachwerte auszuschließen.

Erläuterung der Sicherheitshinweise

 **Gefahr**
Dieses Zeichen warnt vor Personenschäden.

 **Achtung**
Dieses Zeichen warnt vor Sach- und Umweltschäden.

Hinweis

Angaben mit dem Wort Hinweis enthalten Zusatzinformationen.

Zielgruppe

Diese Anleitung richtet sich ausschließlich an autorisierte Fachkräfte.

- Arbeiten am Kältemittelkreislauf dürfen nur von Fachkräften, die dazu berechtigt sind, durchgeführt werden.
- Elektroarbeiten dürfen nur von Elektrofachkräften durchgeführt werden.
- Die erstmalige Inbetriebnahme hat durch den Ersteller der Anlage oder einen von ihm benannten Fachkundigen zu erfolgen.

Zu beachtende Vorschriften

- Nationale Installationsvorschriften
- Gesetzliche Vorschriften zur Unfallverhütung
- Gesetzliche Vorschriften zum Umweltschutz
- Berufsgenossenschaftliche Bestimmungen
- Einschlägige Sicherheitsbestimmungen der DIN, EN und VDE
AT: ÖNORM, EN und ÖVE
CH: SEV, SUVA, SVTI, SWKI und VKF

Sicherheitshinweise (Fortsetzung)**Sicherheitshinweise für Arbeiten an der Anlage****Arbeiten an der Anlage**

- Anlage spannungsfrei schalten, z. B. an der separaten Sicherung oder einem Hauptschalter, und auf Spannungsfreiheit prüfen.

Hinweis

Zusätzlich zum Regelungsstromkreis können mehrere Laststromkreise vorhanden sein.

**Gefahr**

Das Berühren stromführender Bauteile kann zu schweren Verletzungen führen. Einige Bauteile auf Leiterplatten führen nach Ausschalten der Netzspannung noch Spannung.

Vor dem Entfernen von Abdeckungen an den Geräten mindestens 4 min. warten, bis sich die Spannung abgebaut hat.

- Anlage gegen Wiedereinschalten sichern.
- Bei allen Arbeiten geeignete persönliche Schutzausrüstung tragen.

**Gefahr**

Heiße Oberflächen und Medien können Verbrennungen oder Verbrühungen zur Folge haben.

- Gerät vor Wartungs- und Servicearbeiten ausschalten und abkühlen lassen.
- Heiße Oberflächen an Gerät, Armaturen und Verrohrung nicht berühren.

**Achtung**

Durch elektrostatische Entladung können elektronische Baugruppen beschädigt werden.

Vor den Arbeiten geerdete Objekte berühren, z. B. Heizungs- oder Wasserrohre, um die statische Aufladung abzuleiten.

Arbeiten am Kältekreis

Das Kältemittel R1234ze ist ein luftverdrängendes, farbloses, geruchloses Gas.

- R1234ze ist schwer entflammbar (Sicherheitsklasse A2L gemäß ISO 817).
- R1234ze gehört der Fluidgruppe 2 an (gemäß Druckgeräte-Richtlinie 2014/68/EU).

**Gefahr**

Direkter Kontakt mit flüssigem und gasförmigem Kältemittel kann zu schweren gesundheitlichen Schäden führen.

- Direkten Kontakt mit flüssigem und gasförmigem Kältemittel vermeiden.
- Schutzhandschuhe/Schutzkleidung/Augenschutz/Gesichtsschutz tragen (P280).
- Atemschutz tragen (P284).
- Bei Exposition oder falls betroffen: Ärztlichen Rat einholen/ärztliche Hilfe hinzuziehen (P308+P313).
- Vor Sonnenbestrahlung geschützt an einem gut belüfteten Ort aufbewahren (P410+P403).

Angaben in Klammern gemäß Verordnung (EG) Nr. 1272/2008

**Gefahr**

Enthält Gas unter Druck, kann bei Erwärmung explodieren (H280). Kältekreis von außen nicht erwärmen.

Sicherheitshinweise (Fortsetzung)



Gefahr

Unkontrolliertes Austreten von Kältemitteln in geschlossenen Räumen kann zu Atemnot und Erstickung führen.

- Staub/Rauch/Gas/Nebel/Dampf/Aerosol nicht einatmen (P260).
- In geschlossenen Räumen für ausreichende Belüftung sorgen.

Vor Beginn der Arbeiten am Kältekreis folgende Maßnahmen durchführen:

- Kältekreis auf Dichtheit prüfen.
- Sehr gute Be- und Entlüftung besonders im Bodenbereich sicherstellen und während der Dauer der Arbeiten aufrechterhalten.
- Alle Personen, die sich in der näheren Umgebung der Anlage aufhalten über die Art der durchzuführenden Arbeiten informieren.
- Umgebung des Arbeitsbereichs absichern.



Gefahr

Durch Schäden am Kältekreis kann Kältemittel in das hydraulische System gelangen. Dies kann zu schweren gesundheitlichen Schäden führen.

Nach Fertigstellen der Arbeiten am Kältekreis das hydraulische System primär- und sekundärseitig fachgerecht entlüften.

Anlagenbuch für Wärmeezeugeranlagen nach EN 378

Durchgeführte Reparaturen und Änderungen an der Anlage sowie Messergebnisse und weitere Informationen zur Instandhaltung gemäß Vorgabe in beiliegendes Anlagenbuch eintragen.

Zusatzkomponenten, Ersatz- und Verschleißteile



Achtung

Ersatz- und Verschleißteile, die nicht mit der Anlage geprüft wurden, können die Funktion beeinträchtigen. Der Einbau nicht zugelassener Komponenten sowie nicht genehmigte Änderungen und Umbauten können die Sicherheit beeinträchtigen und die Gewährleistung einschränken.

Bei Austausch ausschließlich Viessmann Originalteile oder von Viessmann freigegebene Ersatzteile verwenden.

Instandsetzungsarbeiten



Achtung

Die Instandsetzung von Bauteilen mit sicherheitstechnischer Funktion gefährdet den sicheren Betrieb der Anlage.

Defekte Bauteile müssen durch Viessmann Originalteile ersetzt werden.

Sicherheitshinweise (Fortsetzung)**Sicherheitshinweise für den Betrieb der Anlage****Verhalten bei Wasseraustritt aus dem Gerät****Gefahr**

Bei Wasseraustritt aus dem Gerät besteht die Gefahr eines Stromschlags.

Heizungsanlage an der externen Trennvorrichtung ausschalten (z. B. Sicherungskasten, Hausstromverteilung).

**Gefahr**

Bei Wasseraustritt aus dem Gerät besteht die Gefahr von Verbrühungen.

Heißes Heizwasser nicht berühren.

Inhaltsverzeichnis		
1. Information	Entsorgung der Verpackung	7
	Symbole	7
	Bestimmungsgemäße Verwendung	7
	Produktinformation	8
	■ Vitocal 060-A, Typ T0E-ze	8
	■ Betriebsarten	8
	Anlagenbeispiele	8
	Wartungsteile und Ersatzteile	9
	■ Viessmann Partnership	9
	■ Viessmann Ersatzteil-App	9
2. Montagevorbereitung	10
3. Montageablauf	Warmwasser-Wärmepumpe aufstellen	15
	Umrüstung auf Außenluftbetrieb	16
	■ Außenluft-Adapter montieren	16
	■ Leitungssystem Lufteintritt/Luftaustritt montieren	17
	Kondenswasserablauf anschließen	19
	Trinkwasserseitig anschließen	21
	Zapfmenge anpassen	23
	Netzanschluss vorbereiten	23
	■ Netzanschlussleitung	24
4. Erstinbetriebnahme, Inspektion, Wartung	Arbeitsschritte - Erstinbetriebnahme, Inspektion und Wartung	25
5. Diagnose und Serviceabfragen	Installationsmenü	32
	■ Bedienteil	32
	■ Parameter im Installationsmenü „INST“ einstellen	32
	■ Werkseitige Einstellungen wiederherstellen (Reset)	32
	■ Übersicht der Parameter	32
	■ Aktoren prüfen	33
	■ Temperatur-Istwerte	34
	■ Sicherheitshochdruckschalter	34
6. Störungsbehebung	Meldungen	35
	■ Rote LED an der Wärmepumpenregelung	35
	■ Meldungen am Bedienteil	35
	■ Meldungen quittieren	36
7. Instandhaltung	Übersicht interne Komponenten Wärmepumpenmodul	37
	Checkliste für Arbeiten zur Instandhaltung	38
	Wärmepumpenregelung austauschen	44
	Temperatursensoren prüfen	45
	■ Viessmann NTC 50 kΩ	45
	Frontblende abbauen	46
	Heizelement des Elektro-Heizeinsatz-EHT austauschen	46
	Sicherheitstemperaturbegrenzer Warmwasser-Wärmepumpe entriegeln	48
	Speicher-Wassererwärmer trinkwasserseitig entleeren	48
8. Anschluss- und Verdrahtungsschema	49
9. Protokolle	51
10. Technische Daten	52
11. Bescheinigungen	Konformitätserklärung	55
12. Stichwortverzeichnis	56

Entsorgung der Verpackung










Verpackungsabfälle gemäß den gesetzlichen Festlegungen der Verwertung zuführen.

DE: Nutzen Sie das von Viessmann organisierte Entsorgungssystem.







AT: Nutzen Sie das gesetzliche Entsorgungssystem ARA (Altstoff Recycling Austria AG, Lizenznummer 5766).

CH: Verpackungsabfälle werden vom Heizungs-/ Lüftungsfachbetrieb entsorgt.

Symbole

Symbol	Bedeutung
	Verweis auf anderes Dokument mit weiterführenden Informationen
	Arbeitsschritt in Abbildungen: Die Nummerierung entspricht der Reihenfolge des Arbeitsablaufs.
	Warnung vor Sach- und Umweltschäden
	Spannungsführender Bereich
	Besonders beachten.
	<ul style="list-style-type: none"> ▪ Bauteil muss hörbar einrasten. oder ▪ Akustisches Signal
	<ul style="list-style-type: none"> ▪ Neues Bauteil einsetzen. oder ▪ In Verbindung mit einem Werkzeug: Oberfläche reinigen.
	Bauteil fachgerecht entsorgen.
	Bauteil in geeigneten Sammelstellen abgeben. Bauteil nicht im Hausmüll entsorgen.

Die Arbeitsabläufe für die Erstinbetriebnahme, Inspektion und Wartung sind im Abschnitt „Erstinbetriebnahme, Inspektion und Wartung“ zusammengefasst und folgendermaßen gekennzeichnet:

Symbol	Bedeutung
	Bei der Erstinbetriebnahme erforderliche Arbeitsabläufe
	Nicht erforderlich bei der Erstinbetriebnahme
	Bei der Inspektion erforderliche Arbeitsabläufe
	Nicht erforderlich bei der Inspektion
	Bei der Wartung erforderliche Arbeitsabläufe
	Nicht erforderlich bei der Wartung

Bestimmungsgemäße Verwendung

Das Gerät darf bestimmungsgemäß nur in geschlossenen Heizsystemen gemäß EN 12828 unter Berücksichtigung der zugehörigen Montage-, Service- und Bedienungsanleitungen installiert und betrieben werden.

Das Gerät kann ausschließlich zur Trinkwassererwärmung verwendet werden.

Mit zusätzlichen Komponenten und Zubehör kann der Funktionsumfang erweitert werden.

Bestimmungsgemäße Verwendung (Fortsetzung)

Die bestimmungsgemäße Verwendung setzt voraus, dass eine ortsfeste Installation in Verbindung mit anlagenspezifisch zugelassenen Komponenten vorgenommen wurde.

Die gewerbliche oder industrielle Verwendung zu einem anderen Zweck als zur Trinkwassererwärmung gilt als nicht bestimmungsgemäß.

Darüber hinausgehende Verwendung ist vom Hersteller fallweise freizugeben.

Fehlgebrauch des Geräts oder unsachgemäße Bedienung (z. B. durch Öffnen des Geräts durch den Anlagenbetreiber) ist untersagt und führt zum Haftungsausschluss. Fehlgebrauch liegt auch vor, falls Komponenten des Heizsystems in ihrer bestimmungsgemäßen Funktion verändert werden.

Hinweis

Das Gerät ist ausschließlich für den häuslichen Gebrauch vorgesehen, d. h. auch nicht eingewiesene Personen können das Gerät sicher bedienen.

Produktinformation

Vitocal 060-A, Typ T0E-ze

Warmwasser-Wärmepumpe, bestehend aus folgenden Komponenten:

- Luft/Wasser-Wärmepumpenmodul
- Integrierter, emaillierter, außenbeheizter Speicher-Wassererwärmer
- Trockener Elektro-Heizeinsatz-EHT zur Trinkwassererwärmung

Betriebsarten

Die Warmwasser-Wärmepumpe ist für **Umluftbetrieb**, **Außenluftbetrieb** und **Umluftbetrieb mit Luftaustritt nach außen** verfügbar.

Umluftbetrieb

Im Umluftbetrieb wird die Umgebungsluft (Raumluft) des Aufstellraums zur Trinkwassererwärmung genutzt. Während der Trinkwassererwärmung wird der Aufstellraum gekühlt und entfeuchtet.

Umluftbetrieb mit Luftaustritt nach außen

Der Warmwasser-Wärmepumpe wird Umgebungsluft aus dem Aufstellraum zugeführt. Die bei der Trinkwassererwärmung abgekühlte Umgebungsluft wird von der Warmwasser-Wärmepumpe ins Freie gefördert. Dadurch entsteht ein Unterdruck im Aufstellraum.

Um den Unterdruck auszugleichen, muss Außenluft in den Aufstellraum nachströmen. Hierfür ist eine separate Außenluftöffnung erforderlich.

Hinweis

Durch die nachströmende Außenluft kann bei dieser Betriebsart der Raum stark abkühlen, z. B. im Winter. Daher ist diese Betriebsart nur in unbeheizten Räumen möglich.

Außenluftbetrieb

Der Warmwasser-Wärmepumpe wird über eine Leitung Außenluft zugeführt. Die minimale Lufteintrittstemperatur beträgt -5 °C . Die bei der Trinkwassererwärmung abgekühlte Außenluft wird von der Warmwasser-Wärmepumpe ins Freie gefördert.

Anlagenbeispiele

Verfügbare Anlagenbeispiele: Siehe www.viessmann-schemes.com.



Ihr Online-Fachhändler für:

VIESMANN

- Kostenlose und individuelle Beratung
- Hochwertige Produkte
- Kostenloser und schneller Versand

- TOP Bewertungen
- Exzelerter Kundenservice
- Über 20 Jahre Erfahrung



E-Mail: info@unidomo.de | Tel.: 04621 - 30 60 89 0 | www.unidomo.de

Wartungsteile und Ersatzteile

Wartungsteile und Ersatzteile können Sie direkt online identifizieren und bestellen.

Viessmann Partnership

Login:

<https://shop.viessmann.com/>



Viessmann Ersatzteil-App

www.viessmann.com/etapp



Transport und Aufstellung

- !** **Achtung**
Stöße, Druck- und Zugbelastung können zu Schäden an den Außenwänden des Geräts führen.
Geräteoberseite, Front und Speichermantel **nicht** belasten.

Hinweis zu liegendem Transport

Warmwasser-Wärmepumpe aufstellen. Warmwasser-Wärmepumpe vor Inbetriebnahme mindestens 24 Stunden stehen lassen.

Für den Transport stehen Tragegurte (Zubehör) zur Verfügung.

Die Warmwasser-Wärmepumpe kann stehend oder liegend transportiert werden.

Montagevorbereitung (Fortsetzung)

Auspacken und Einbringung

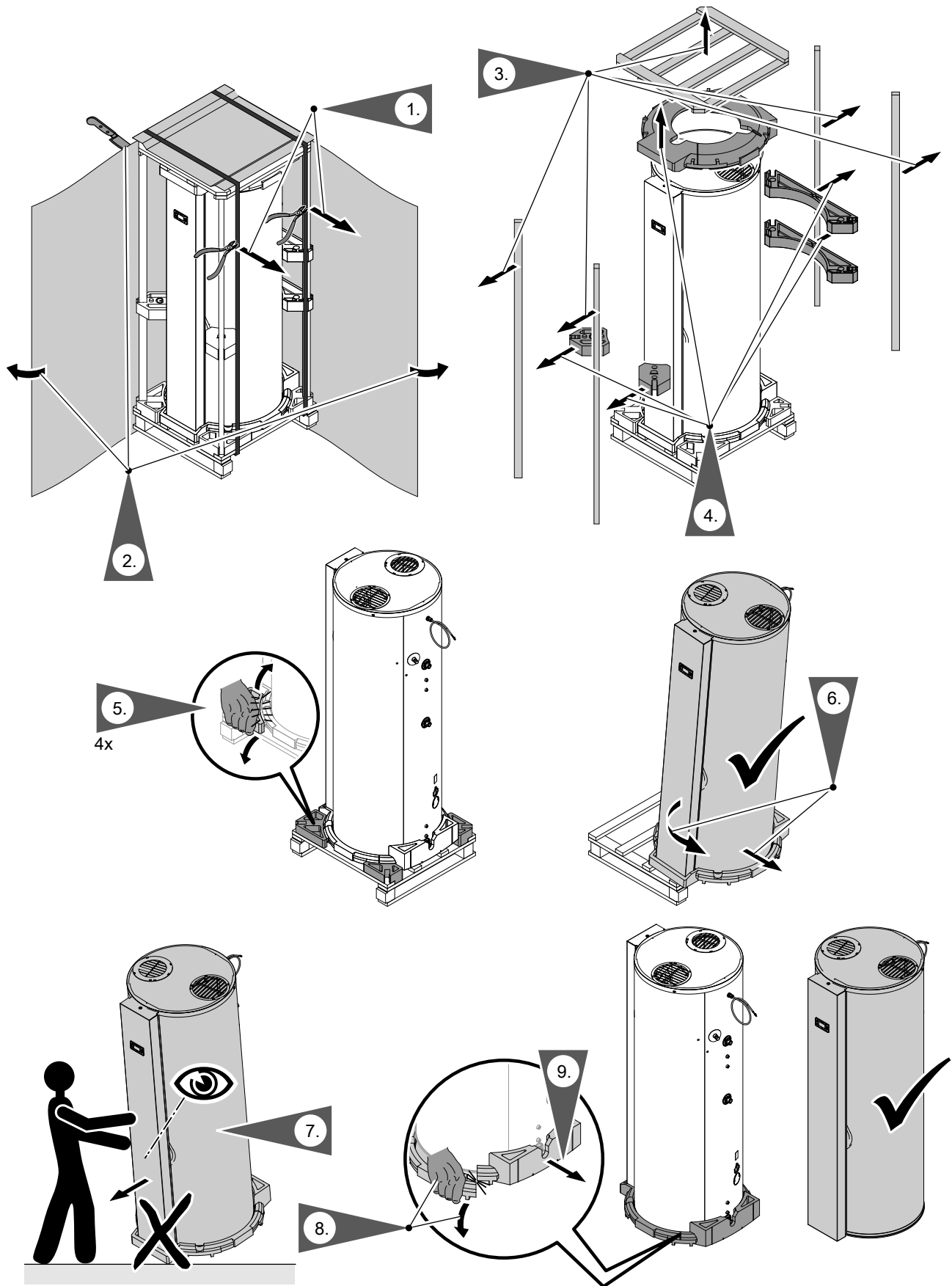


Abb. 1

Anforderungen an den Aufstellraum

Hinweis

Das Gerät nicht in einem Raum mit ständig betriebenen offenen Zündquellen aufstellen (z. B. offene Flammen, Gas-Heizstrahler mit offenen Brennern oder eine betriebene elektrische Heizung).

- Der Aufstellraum muss trocken und frostsicher sein.
- Die Ansaugluft muss staubfrei, fettfrei und frei von Verunreinigungen durch Halogenkohlenwasserstoffe sein (z. B. enthalten in Sprays, Farben, Lösungs-, Wasch- und Reinigungsmitteln).
- Um Körperschallübertragung zu vermeiden, das Gerät nicht auf Holzbalkendecken (z. B. im Dachgeschoss) aufstellen.
- Separat abgesicherte Schuko-Steckdose muss vorhanden sein.

- Abwasserleitung für den Kondenswasserablauf muss vorhanden sein.
- Für Service- und Wartungsarbeiten unbedingt die Mindestabstände einhalten.

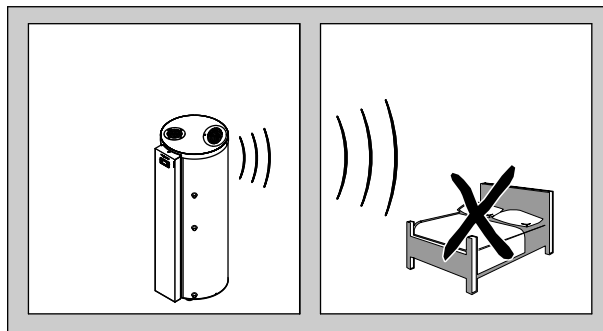


Abb. 2

Mindestabstände

Umluftbetrieb

Hinweis

Falls das Raumvolumen $< 20 \text{ m}^3$ ist, kann die angegebene Geräteleistung nicht gewährleistet werden.

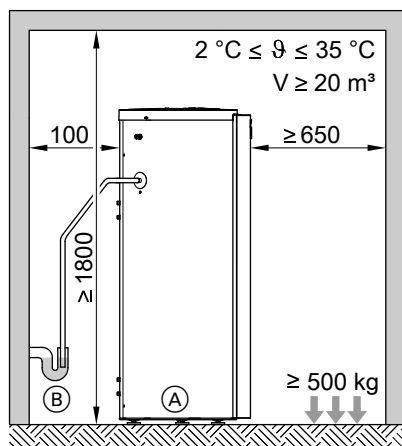


Abb. 3

- (A) Warmwasser-Wärmepumpe
- (B) Abwasserleitung für Kondenswasserablauf

Mindestraumhöhe

Im Umluftbetrieb ist es möglich, das Gerät ab einer Deckenhöhe von 1800 mm zu installieren. Eine höhere Deckenhöhe reduziert das Risiko der Luftumwälzung in der Wärmepumpe und garantiert eine optimale Leistung.

Umluftbetrieb mit Luftaustritt nach außen

Hinweis

- Falls das Raumvolumen $< 20 \text{ m}^3$ ist, kann die angegebene Geräteleistung nicht gewährleistet werden.
- Diese Betriebsart ist nur in unbeheizten Räumen zulässig.

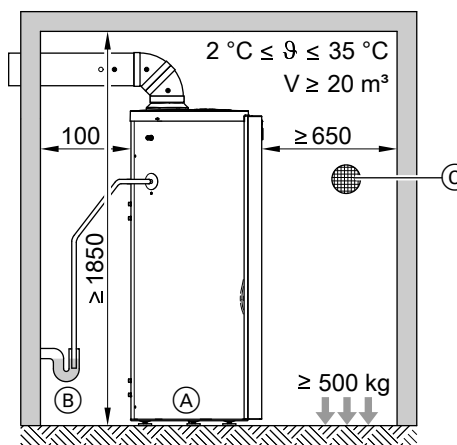


Abb. 4

- (A) Warmwasser-Wärmepumpe
- (B) Abwasserleitung für Kondenswasserablauf
- (C) Außenluftöffnung:
Mit Außenluft-Adapter DN 160: $\geq \text{DN } 160$

Mindestraumhöhe

Bei Verwendung des Leitungssystems aus EPP (Zubehör) beträgt die Mindestraumhöhe 1865 mm.

Montagevorbereitung (Fortsetzung)

Außenluftbetrieb

$-5\text{ °C} \leq \vartheta \leq 35\text{ °C}$

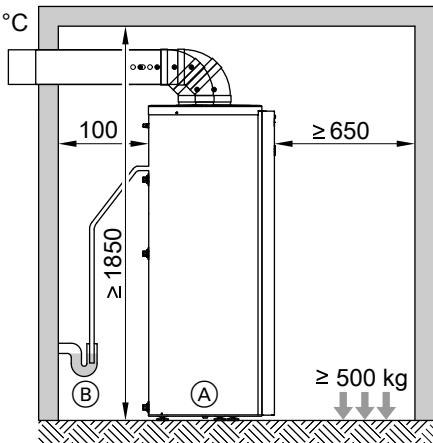


Abb. 5

- Ⓐ Warmwasser-Wärmepumpe
- Ⓑ Abwasserleitung für Kondenswasserablauf

Mindestraumhöhe

Bei Verwendung des Leitungssystems aus EPP (Zubehör) beträgt die Mindestraumhöhe 1865 mm.

Übersicht der Anschlüsse

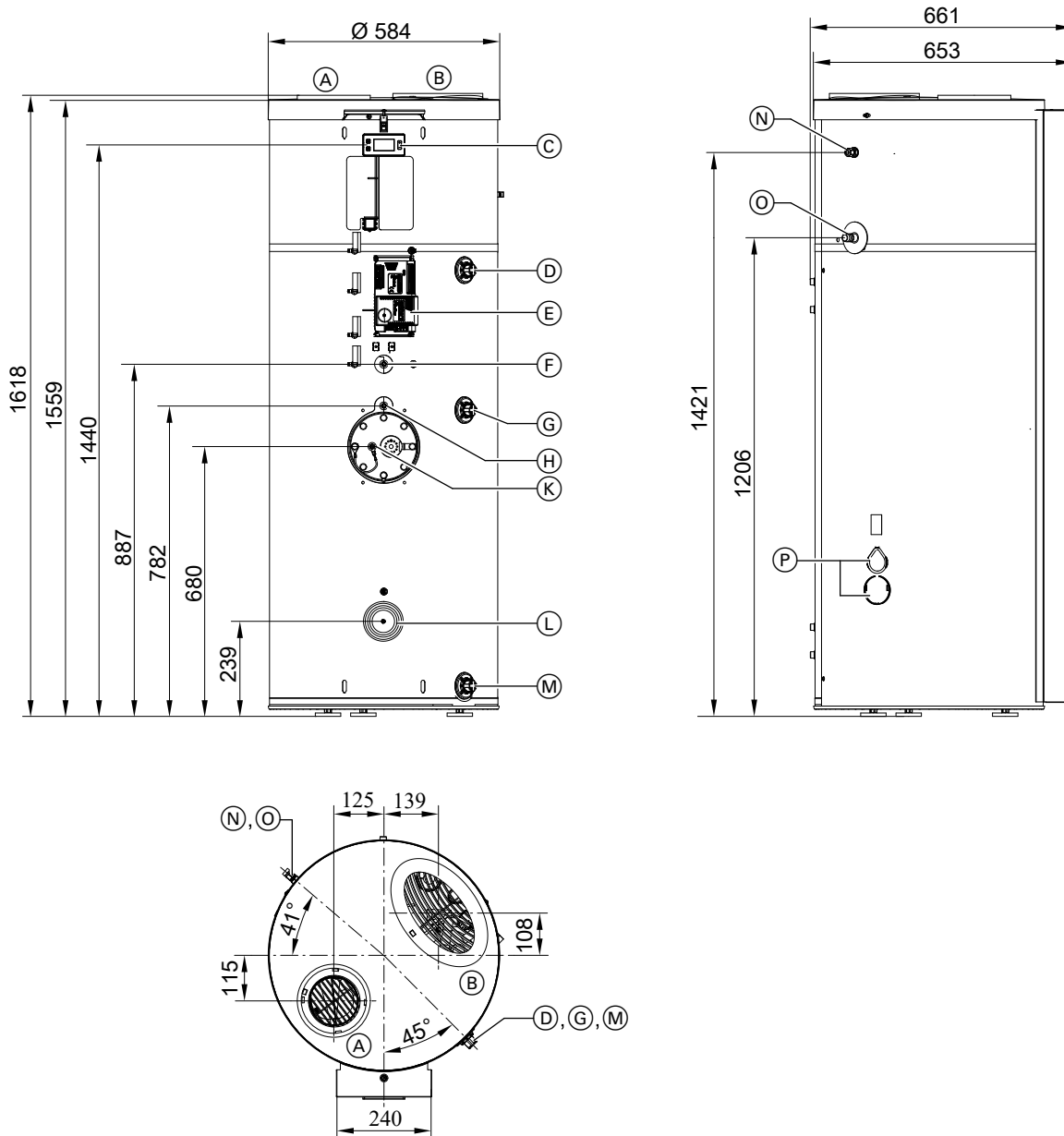


Abb. 6

- Ⓐ Luftaustritt
 - Mit Schutzgitter: Für Umluftbetrieb
 - Mit Außenluftadapter DN 160: Für Umluftbetrieb mit Luftaustritt nach außen und Außenluftbetrieb
 - Ⓑ Lufteintritt
 - Mit Schutzgitter: Für Umluftbetrieb
 - Mit Außenluftadapter DN 160: Für Umluftbetrieb mit Luftaustritt nach außen und Außenluftbetrieb
 - Ⓒ Bedienteil
 - Ⓓ Warmwasser R $\frac{3}{4}$
 - Ⓔ Wärmepumpenregelung
 - Ⓕ Tauchhülse für Zapfprofil M
 - Ⓖ Zirkulation R $\frac{3}{4}$
 - Ⓗ Tauchhülse für Zapfprofil L
- Werkseitig eingebaute Temperatursensoren:
- Speichertemperatursensor und
 - Sicherheitstemperaturbegrenzer Warmwasser-Wärmepumpe
- Ⓚ ■ Besichtigungsöffnung
 - Magnesium-Schutzanode
 - Fremdstromanode (Zubehör)
 - Elektro-Heizeinsatz-EHT (Lieferumfang)
 - Ⓛ Tauchhülse für Zapfprofil-Erkennung
 - Ⓜ Kaltwasser/Entleerung R $\frac{3}{4}$
 - Ⓝ Netzanschlussleitung (3 m lang)
 - Ⓞ Kondenswasserablauf \varnothing 20 mm
 - Ⓟ Prozessinjektionsstopfen (nicht öffnen, nichts einführen)

Warmwasser-Wärmepumpe aufstellen

- !** **Achtung**
 Unsachgemäße Handhabung kann zu irreparablen Schäden an der Warmwasser-Wärmepumpe führen.
- **Nicht** in den Blechmantel der Warmwasser-Wärmepumpe bohren.
 - Anschluss-Stutzen **nicht** als Tragehilfe benutzen.

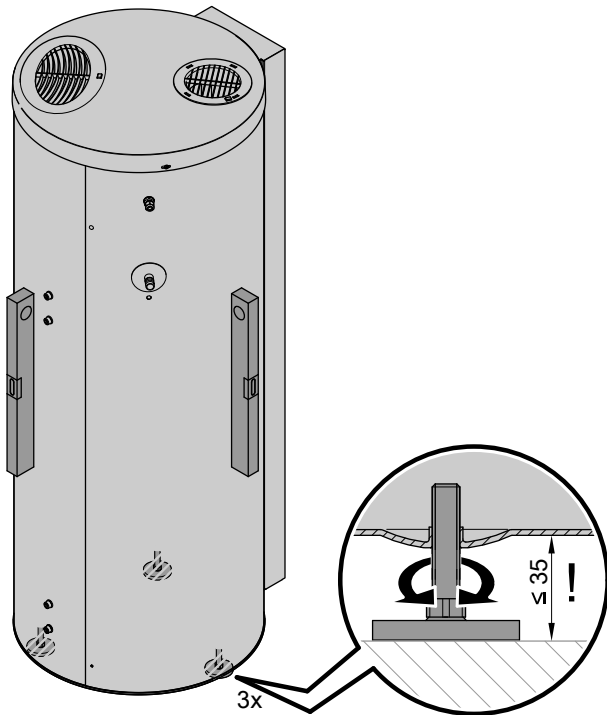


Abb. 7

Warmwasser-Wärmepumpe waagrecht ausrichten.

Hinweis

Zum Ausrichten des Geräts nur einen oder zwei der Stellfüße verstellen. Mindestens einen der Stellfüße vollständig eingeschraubt lassen.

Umrüstung auf Außenluftbetrieb

Hinweis

Bei Außenluftbetrieb und Außentemperaturen unter 6 °C wird die max. Trinkwassertemperatur von 62 °C in den Betriebsprogrammen „ECO“ und „SMART“ nicht erreicht.

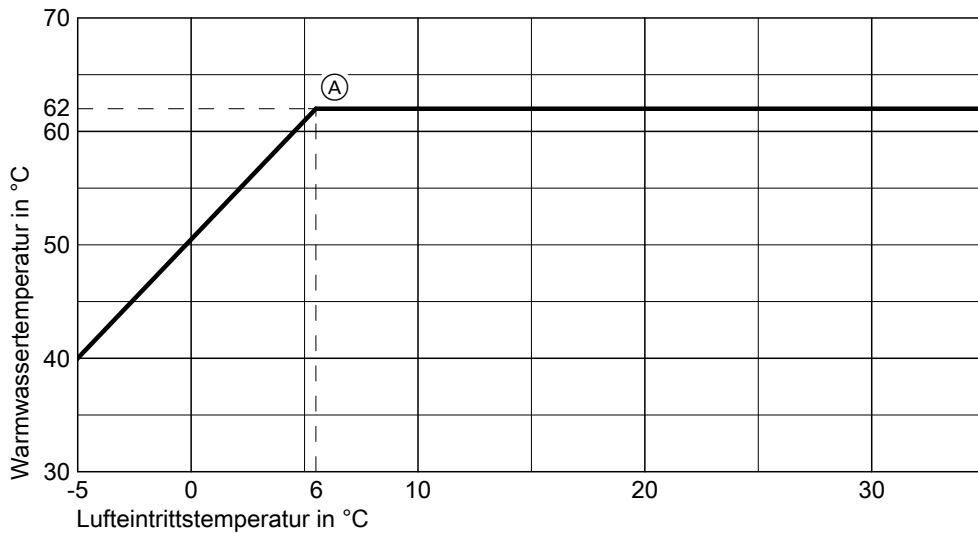


Abb. 8

(A) Max. durch die Wärmepumpe erzielbare Trinkwassertemperatur

Außenluft-Adapter montieren

- ⚠ Gefahr**
Heiße Oberflächen können Verbrennungen zur Folge haben.
- Gerät vor Wartungs- und Servicearbeiten ausschalten. Gerät abkühlen lassen.
 - Heiße Oberflächen an Gerät, Armaturen und Verrohrung nicht berühren.

- ⚠ Gefahr**
Scharfkantige Lamellen können Verletzungen verursachen.
Schutzkleidung tragen.

Außenluftbetrieb:

Außenluft-Adapter für Zuluft- und Abluftöffnungen werden montiert (Arbeitsschritte 1. und 2. in Abb. 9)

Umluftbetrieb mit Luftaustritt nach außen:

Außenluft-Adapter für Abluftöffnung wird montiert (Arbeitsschritt 1. in Abb. 9)

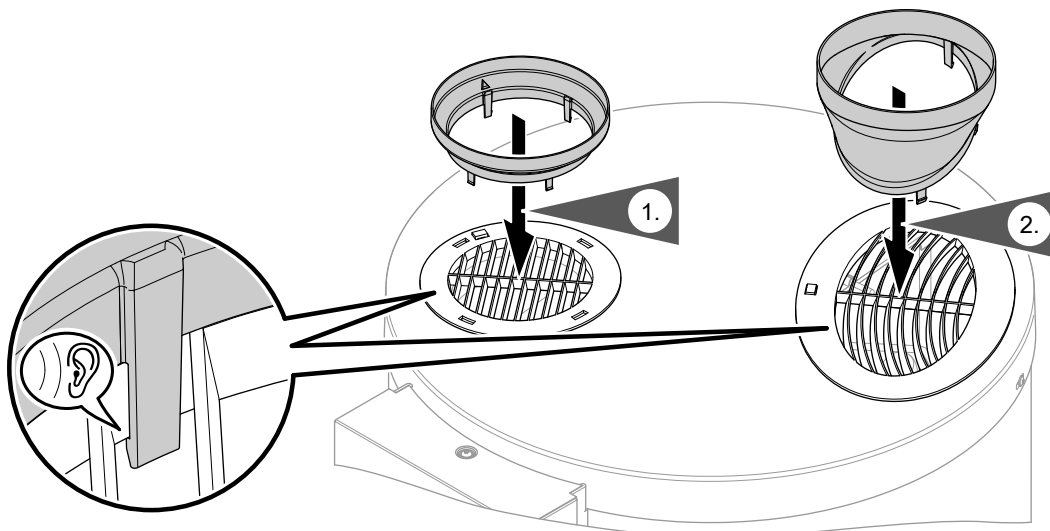


Abb. 9

Umrüstung auf Außenluftbetrieb (Fortsetzung)

Leitungssystem Lufteintritt/Luftaustritt montieren

Systemdarstellung

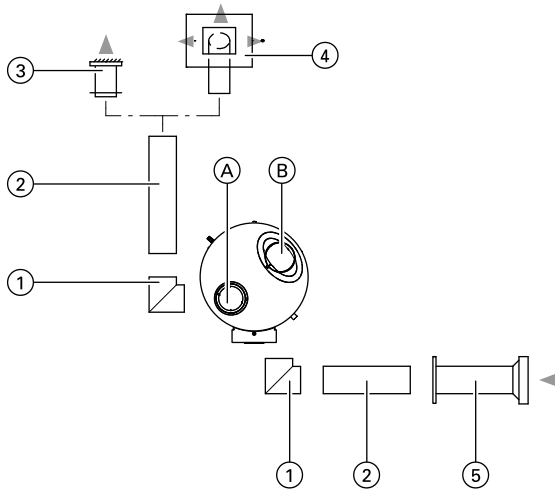


Abb. 10

- Ⓐ Luftaustritt
Ⓑ Lufteintritt

Leitungssystem		DN	
①	Bogen	90°	160
		45°	160
②	<ul style="list-style-type: none"> ▪ Wickelfalzrohr ▪ Flexrohr ▪ EPP-Rohr 	Länge 3,0 m	160
③	Außenluft-Ansauggitter als Wanddurchführung Luftaustrittsleitung		160
④	Fortluft-Dachdurchführung	Rund, mit Schutzgitter und Dämmhülse, für Luftaustrittsleitung	160
⑤	Zuluftelement	Wand-/Außenanschluss, für Lufteintrittsleitung	160
Rückschlagklappe (bauseits)			

Hinweise zum Leitungssystem

- Achtung**
- Der gleichzeitige Betrieb einer raumluftabhängigen Feuerstätte (z. B. offener Kamin) und der Warmwasser-Wärmepumpe im selben Verbrennungsluftverbund führt zu einem gefährlichen Unterdruck im Raum. Der Unterdruck kann dazu führen, dass Abgase in den Raum zurück strömen.
 - Die Warmwasser-Wärmepumpe **nicht** gemeinsam mit einer raumluftabhängigen Feuerstätte (z. B. offener Kamin) betreiben.
 - Feuerstätte nur raumluftunabhängig mit separater Verbrennungsluftzufuhr betreiben. Wir empfehlen Feuerstätten, die über eine allgemeine bauaufsichtliche Zulassung als raumluftunabhängige Feuerstätte des Deutschen Instituts für Bautechnik DIBt verfügen.
 - Türen zu Heizräumen, die nicht im Verbrennungsluftverbund mit dem Wohnbereich stehen, dicht und geschlossen halten.

Hinweis

Beim Umluftbetrieb mit Luftaustritt nach außen für ausreichende Frischluftzufuhr in den Aufstellraum sorgen (bauseits), z. B. über separate Zuluftöffnungen (min. DN 160).

- Leitungssystem dampfdiffusionsdicht wärmedämmen.
- Leitungen für Lufteintritt und Luftaustritt immer mit 2 bis 3° Gefälle ausführen, damit Regen- und Kondenswasser nach außen ablaufen kann.
- Lufteintrittstemperaturen von -5 bis 35 °C gewährleisten.
- Max. zulässiger Gesamt-Druckverlust Δp_{Gesamt} (Leitungssystem und Gerät): 100 Pa
- Zur Vermeidung von Strömungsgeräuschen Schalldämpfer montieren.
- Leitungen, Wanddurchführungen und Anschlüsse an die Warmwasser-Wärmepumpe können zur Geräuschreduzierung schwingungsgedämpft ausgeführt werden (siehe Abbildung).

Nicht zulässige Anschlüsse und Aufstellvarianten:

- Anschluss von Küchen-Dunstabzugshauben an das Leitungssystem
- Aufstellung einer Warmwasser-Wärmepumpe mit Umluftbetrieb in einem beheizten Raum
- Anschluss der Lufteintrittsleitung an ein Wohnungslüftungs-System
- Anschluss der Lufteintrittsleitung an einen Luft-/Erdwärmetauscher
- Anschluss der Lufteintrittsleitung an einen Wäschetrockner
- Anschlüsse vertauscht (Lufteintritt von außen und Luftaustritt nach innen)
- Aufstellung der Warmwasser-Wärmepumpe im Dachgeschoss

- Aufstellung der Warmwasser-Wärmepumpe in staubigen Räumen
- Gemeinsamer Betrieb der Warmwasser-Wärmepumpe mit einem raumluftabhängigen Heizkessel

Schwingungsentkopplung

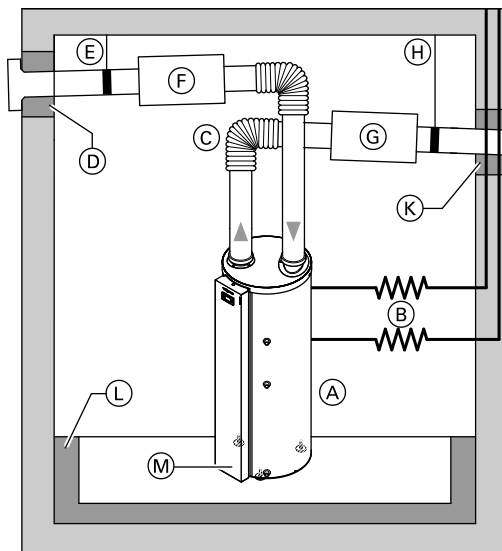


Abb. 11

- (A) Warmwasser-Wärmepumpe
- (B) Flexible Verbindungen für hydraulische Anschlüsse
- (C) Kunststoffrohre mit Wärmedämmung aus EPP oder wärmedämmte Flexrohre (min. DN 160) für Leitungssystem Lufteintritt/Luftaustritt
- (D) Schwingungsdämpfung Wanddurchführung Lufteintrittsleitung
- (E) Schwingungsgedämpfte Aufhängung der Lufteintrittsleitung
- (F) Schalldämpfer Lufteintritt
- (G) Schalldämpfer Luftaustritt
- (H) Schwingungsgedämpfte Aufhängung der Luftaustrittsleitung
- (K) Schwingungsdämpfung Wanddurchführung Luftaustrittsleitung
- (L) Schwingungsdämpfung Fußboden
- (M) Stellfüße

Maßnahmen zur Minimierung von Druckverlusten

- Möglichst wenige Bögen verwenden.
- Elemente, die den Druckverlust erhöhen, möglichst vermeiden.
- Lufteintrittsleitung möglichst oberhalb der Luftaustrittsleitung verlegen.

Umrüstung auf Außenluftbetrieb (Fortsetzung)

Anordnung Lufteintritts- und Luftaustrittsöffnung



Achtung

Ein Luftkurzschluss führt zur Wiederansaugung der abgekühlten ausgeblasenen Luft. Dies kann zu reduzierter Effizienz der Wärmepumpe und zu Abtauproblemen führen. Lufteintritts- und Luftaustrittsöffnung so anordnen und ausrichten, dass kein Luftkurzschluss entsteht.

Lufteintritts- und Luftaustrittsleitung durch die Wand

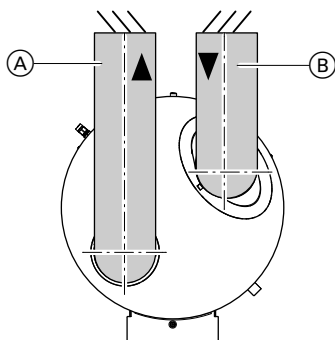


Abb. 12

- Ⓐ Luftaustritt
- Ⓑ Lufteintritt

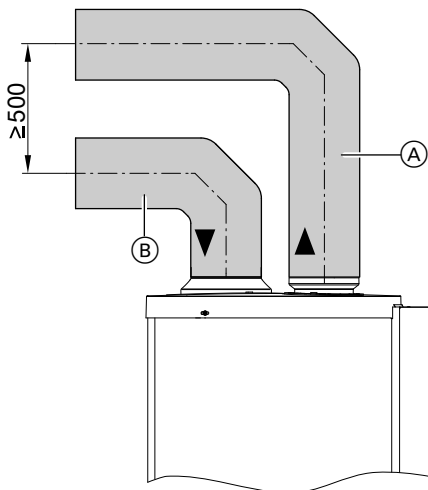


Abb. 13

- Ⓐ Luftaustritt
- Ⓑ Lufteintritt

Lufteintritts- und Luftaustrittsleitung durch das Dach

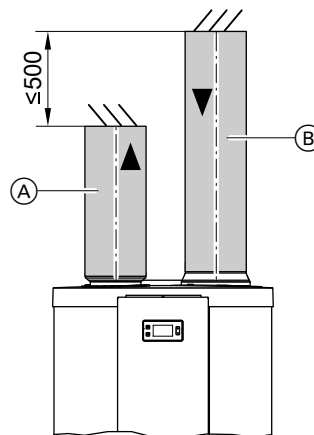


Abb. 14

- Ⓐ Luftaustritt
- Ⓑ Lufteintritt

Montageablauf

1. Einzelne Leitungselemente mit Verbindungsstücken oder Muffen luftdicht zusammenstecken (siehe Systemdarstellung Seite 17).



Achtung

Bohrspäne können zu Defekten der Warmwasser-Wärmepumpe führen. Bohrspäne dürfen nicht in die Lufteintritts- oder Luftaustrittsöffnung der Warmwasser-Wärmepumpe fallen.

2. Verbindungen mit Blechschraube oder Blindniet sichern und mit Kaltschrumpfband luftdicht verbinden.

Kondenswasserablauf anschließen

Bei der Trinkwassererwärmung bildet sich im Inneren des Wärmepumpenmoduls Kondenswasser. Das Kondenswasser muss über den Kondenswasserablauf der Kanalisation zugeführt werden.

Kondenswasserablauf anschließen (Fortsetzung)

1. Kondenswasser-Ablaufschlauch mit einer Schlauchschelle am Kondenswasser-Ablaufstutzen befestigen.



Achtung

Mechanische Belastung beschädigt den Kondenswasseranschluss und kann Leckagen verursachen. Kondenswasser-Ablaufstutzen am Gerät nicht verdrehen.

2. Kondenswasserschlauch als Stauschleife verlegen und mit stetigem Gefälle und Rohrbelüftung an das Abwassernetz oder eine Neutralisationseinrichtung anschließen. Ggf. an einen bauseitigen Siphon anschließen. Dabei auf festen Anschluss am Siphon achten.

Hinweis

Die Anbindung des Kondenswasserablaufs an Regenfallrohre ist nicht zulässig.

3. Kondenswasserablauf auf freien Ablauf prüfen. Kondenswasserablauf ggf. spülen.
4. Falls der Kondenswasserablauf teilweise durch unbeheizte Räume verläuft, Kondenswasserablauf bauseits frostsicher wärmedämmen oder bauseitige Begleitheizung montieren.



Achtung

Einfrierendes Kondenswasser in der Wärmepumpe führt zu Geräteschäden. Falls erforderlich, Kondenswasserablauf bauseits frostsicher wärmedämmen oder bauseitige Begleitheizung montieren.

Kondenswasserablauf über Wasserverschluss

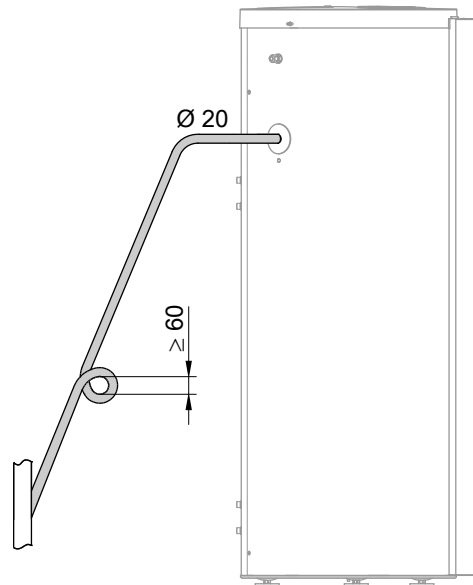


Abb. 16

Kondenswasserablauf über Siphon

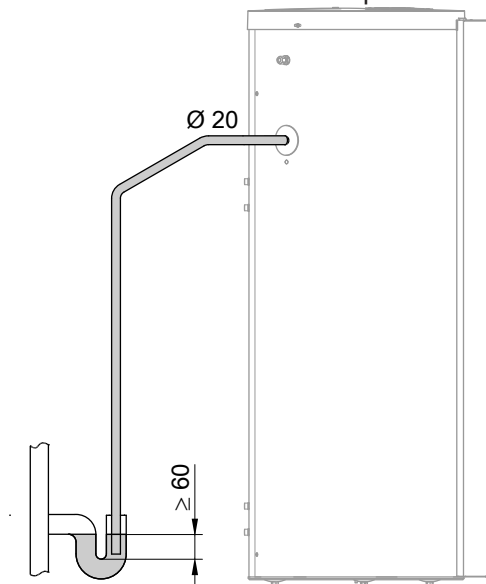


Abb. 15

Trinkwasserseitig anschließen

Die Warmwasser-Wärmepumpe ist dazu bestimmt dauerhaft an das Trinkwassernetz angeschlossen zu werden.

Für den trinkwasserseitigen Anschluss DIN 1988, DIN 4753 und EN 806 beachten.

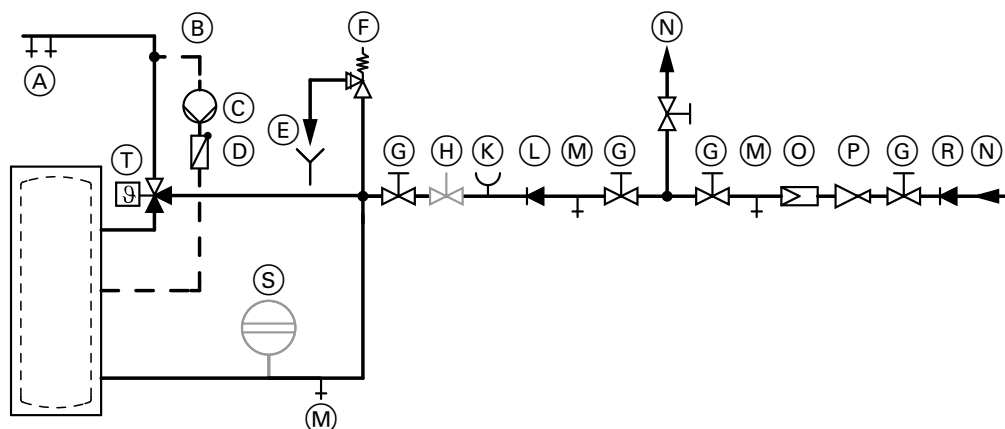


Abb. 17

- | | |
|--|--|
| (A) Warmwasser | (L) Rückflussverhinderer |
| (B) Zirkulationsleitung
Falls keine Zirkulation angeschlossen wird, den dafür vorgesehenen Anschluss abdichten. | (M) Entleerungsventil |
| (C) Zirkulationspumpe | (N) Kaltwasser |
| (D) Rückschlagklappe, federbelastet | (O) Trinkwasserfilter |
| (E) Beobachtbare Mündung der Ausblaseleitung | (P) Druckminderer |
| (F) Sicherheitsventil | (R) Rückflussverhinderer/Rohrtrenner |
| (G) Absperrventil | (S) Ausdehnungsgefäß, trinkwassergeeignet (nicht CH) |
| (H) Durchflussregulierventil | (T) Thermostatischer Mischautomat (bauseits, bei Warmwassertemperaturen > 60 °C) |
| (K) Manometeranschluss | |

Als Zubehör ist die Sicherheitsgruppe nach DIN 1988 erhältlich. Die Sicherheitsgruppe enthält folgende Bauteile:

- Absperrventil
- Membran-Sicherheitsventil
- Rückflussverhinderer und Prüfstutzen
- Manometeranschluss-Stutzen

Hinweis zum Trinkwasserfilter

Nach DIN 1988-2 ist bei Anlagen mit Rohrleitungen aus Metall ein Trinkwasserfilter einzubauen. Damit kein Schmutz in die Trinkwasseranlage eingetragen wird, empfehlen wir auch bei Kunststoffleitungen gemäß DIN 1988 einen Trinkwasserfilter einzubauen.

Hinweis zum thermostatischen Mischautomat

Die Warmwasser-Wärmepumpe kann Trinkwasser auf Temperaturen über 60 °C erwärmen. Daher muss zum Schutz vor Verbrühungen ein thermostatischer Mischautomat in die Warmwasserleitung eingebaut werden.

Darüber hinaus muss auf Folgendes geachtet werden:

- Alle Rohrleitungen mit lösbaren Verbindungen anschließen.
- Zirkulationsleitung mit Zirkulationspumpe, Rückschlagklappe und Zeitschaltuhr ausrüsten. Schwerkraftbetrieb nur bedingt möglich.

Hinweise zum Sicherheitsventil

Eine Sicherheitsgruppe nach DIN 1988 (DN 15 (R ¾)/ 1 MPa) muss am Kaltwasseranschluss eingebaut werden.

Falls die Sicherheitsgruppe nach DIN 1988 nicht vorhanden ist, muss die Anlage zum Schutz vor Überdruck mit einem bauteilgeprüften Membran-Sicherheitsventil ausgerüstet werden.

Montagehinweise:

- Das Sicherheitsventil in der Kaltwasserleitung anordnen. Es darf vom Speicher-Wassererwärmer nicht absperrbar sein.
- Verengungen in der Leitung zwischen Sicherheitsventil und Speicher-Wassererwärmer sind unzulässig.

Trinkwasserseitig anschließen (Fortsetzung)

- Die Ausblaseleitung des Sicherheitsventils darf nicht verschlossen werden. Austretendes Wasser muss gefahrlos und sichtbar in eine Entwässerungseinrichtung abgeleitet werden. In der Nähe der Ausblaseleitung des Sicherheitsventils, zweckmäßig am Sicherheitsventil selbst, ist ein Schild anzubringen mit der Aufschrift: „Während der Beheizung kann aus Sicherheitsgründen Wasser aus der Ausblaseleitung austreten! Nicht verschließen!“
- Das Sicherheitsventil über die Oberkante der Warmwasser-Wärmepumpe montieren.
- Das Sicherheitsventil muss frostsicher installiert werden und an eine Auslassleitung mit kontinuierlicher Neigung nach unten angebunden werden.

Technische Anforderungen:

- Zulässige Temperatur: 3 bis 65 °C
- Zulässiger Betriebsdruck: 1 bis 10 bar (0,1 bis 1 MPa)
AT: 6 bar (0,6 MPa)

- Prüfdruck: 16 bar (1,6 MPa)
- Anschlüsse:
Kaltwasser, Warmwasser, Zirkulation: R $\frac{3}{4}$
Heizwasservorlauf, Heizwasserrücklauf: G 1

CH: Zusätzliche Anforderungen:

- Beim Anschluss des Speicher-Wassererwärmers an die Trinkwasserinstallation müssen die Regelwerke des SVGW sowie die örtlich gültigen und die landesspezifischen Vorschriften beachtet werden.
- Der Einbau von Ausdehnungsgefäßen in Trinkwasserleitungen ist gemäß den Regelwerken des SVGW nicht gestattet.
- Der Rückflussverhinderer nach Bauart EA muss immer zwischen dem letzten Absperrventil und dem Sicherheitsventil in Fließrichtung Speicher-Wassererwärmer eingebaut werden.

Zapfmenge anpassen

Für einen höheren Bedarf an Warmwasser ist es möglich, das Zapfprofil von M auf L umzustellen. Dafür werden der werkseitig eingebaute Speichertemperatursensor und der Sicherheitstemperaturbegrenzer aus Tauchhülse (A) ausgebaut und in Tauchhülse (B) eingebaut.

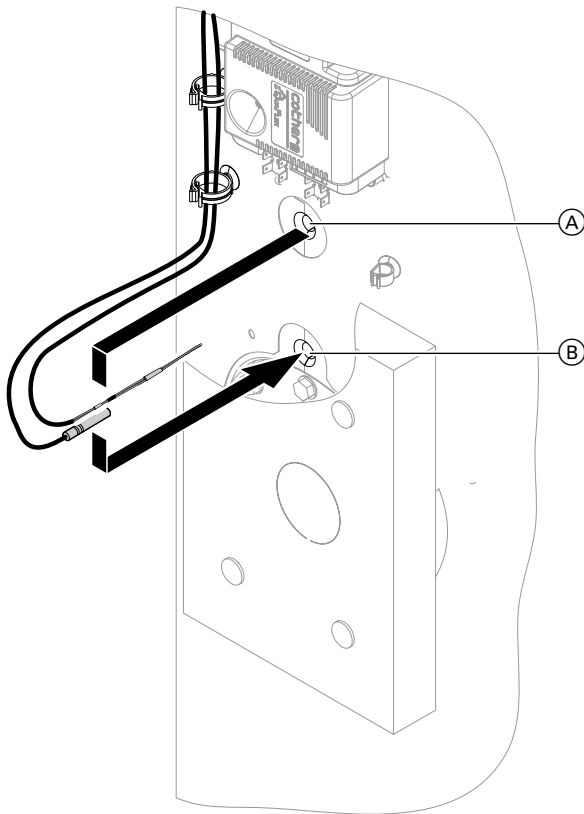
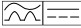


Abb. 18

- (A) Tauchhülse für Zapfprofil M
- (B) Tauchhülse für Zapfprofil L

Netzanschluss vorbereiten

Trennvorrichtungen für nicht geerdete Leiter

- In der Netzanschlussleitung ist eine Trennvorrichtung vorzusehen, die alle aktiven Leiter allpolig vom Netz trennt und der Überspannungskategorie III (3 mm) für volle Trennung entspricht. Diese Trennvorrichtung muss gemäß den Errichtungsbestimmungen in der festverlegten elektrischen Installation eingebaut werden, z. B. Hauptschalter oder vorgeschalteter Leitungsschutzschalter.
- Zusätzlich empfehlen wir die Installation einer allstromsensitiven Fehlerstrom-Schutzeinrichtung (FI Klasse B ) für Gleich(fehler)ströme, die durch energieeffiziente Betriebsmittel entstehen können.
- Fehlerstrom-Schutzeinrichtungen nach DIN VDE 0100-530 wählen und auslegen. Fehlerstrom-Schutzschalter mit einem differentiellen Strom, der 30 mA nicht überschreitet.
- Netzanschluss als festen Anschluss (3-adrige Leitung NYM) ausführen. Bei Anschluss mit flexibler Netzanschlussleitung, muss sichergestellt sein, dass bei Versagen der Zugentlastung die stromführenden Leiter vor dem Schutzleiter gestrafft werden. Die Aderlänge des Schutzleiters ist konstruktionsabhängig.

Netzanschluss vorbereiten (Fortsetzung)



Gefahr

Unsachgemäß ausgeführte Elektroinstallationen können zu Verletzungen durch elektrischen Strom und zu Geräteschäden führen.

Netzanschluss und Schutzmaßnahmen (z. B. FI-Schaltung) gemäß folgenden Vorschriften ausführen:

- IEC 60364-4-41
- VDE-Vorschriften
- TAR Mittelspannung VDE-AR-N-4100
- Die Netzanschlussleitung der Wärmepumpenregelung mit max. 16 A absichern.



Gefahr

Fehlende Erdung von Komponenten der Anlage kann bei einem elektrischen Defekt zu gefährlichen Verletzungen durch elektrischen Strom führen.

Gerät und Rohrleitungen müssen mit dem Potenzialausgleich des Hauses verbunden sein.



Gefahr

Unsachgemäß ausgeführte Verdrahtungen können zu gefährlichen Verletzungen durch elektrischen Strom und zu Geräteschäden führen.

- Kleinspannungsleitungen < 42 V und Leitungen > 42 V/230 V~ getrennt voneinander verlegen.
- Leitungen direkt vor den Anschlussklemmen möglichst kurz abmanteln und dicht an den zugehörigen Klemmen bündeln.
- Leitungen mit Leitungsbindern fixieren.

Netzanschlussleitung

Die Warmwasser-Wärmepumpe ist mit einer 3-adrigen Netzanschlussleitung anschlussfertig:

- H05VV-F 3G 1,5
- Farbe weiß
- Adern:
 - L1: Braun
 - N: Blau
 - PE: Grün/Gelb

Für den Netzanschluss ist eine separat abgesicherte

Schuko-Steckdose erforderlich:

- 230 V/50 Hz
- Absicherung max. 16 A

Beschädigte Anschlussleitungen

Falls Anschlussleitungen des Geräts oder des Zubehörs beschädigt sind, müssen diese Anschlussleitungen durch besondere Anschlussleitungen ersetzt werden. Bei Austausch ausschließlich Viessmann Leitungen verwenden.



Warmwasser-Wärmepumpe außer Betrieb nehmen



Gefahr

Das Berühren spannungsführender Bauteile kann zu gefährlichen Verletzungen durch elektrischen Strom führen.

Vor Beginn der Arbeiten das Gerät spannungsfrei schalten.

Auf evtl. nachlaufenden Ventilator achten.



Warmwasser-Wärmepumpe öffnen



Gefahr

Heiße Oberflächen können Verbrennungen zur Folge haben.

- Gerät vor Wartungs- und Servicearbeiten ausschalten. Gerät Abkühlen lassen.
- Heiße Oberflächen an Gerät, Armaturen und Verrohrung nicht berühren.





Warmwasser-Wärmepumpe öffnen (Fortsetzung)

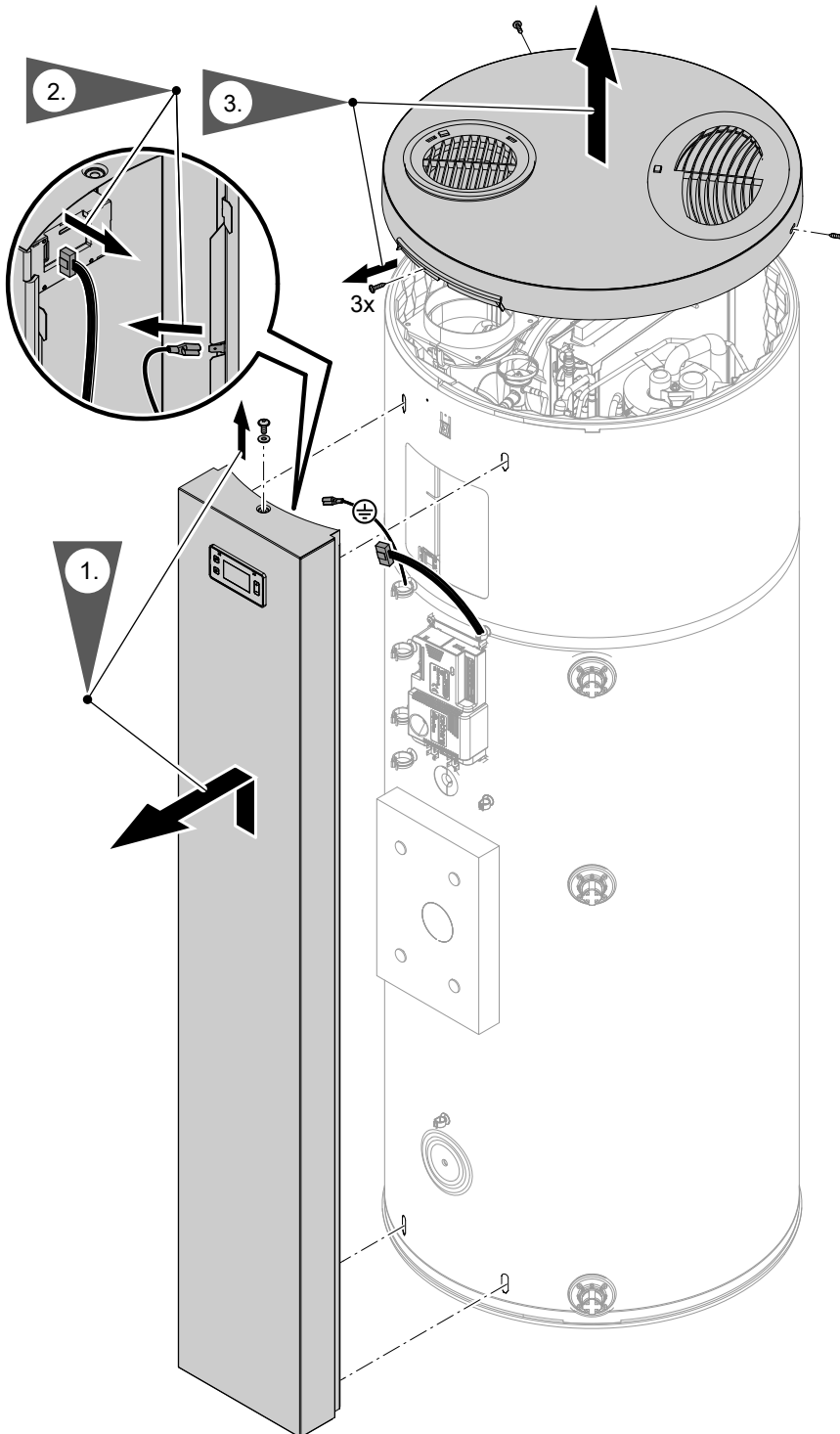


Abb. 19



Speicher-Wassererwärmer trinkwasserseitig füllen

1. Speicher-Wassererwärmer **vollständig** füllen. Höchstplatzierte Warmwasser-Entnahmestelle öffnen. Diese Warmwasser-Entnahmestelle unter Aufsicht so lange geöffnet lassen, bis nur noch Wasser ausströmt.
2. Verschraubungen auf Dichtheit prüfen, falls erforderlich, nachziehen.



Sicherheitsventil auf Funktion prüfen

Sicherheitsventil nach den Angaben des Herstellers auf Funktion prüfen.

Hinweis

Das Sicherheitsventil muss für folgende Zwecke regelmäßig in Betrieb genommen werden:

- Um Ablagerungen zu entfernen.
- Um zu prüfen, ob es nicht blockiert ist.



Achtung

Ein blockiertes Sicherheitsventil kann zu Leckagen führen.

Die Ausblaseleitung des Sicherheitsventils darf nicht verschlossen werden. Austretendes Wasser muss gefahrlos und sichtbar in eine Entwässerungseinrichtung abgeleitet werden.

Am Sicherheitsventil, oder ggf. in der Nähe der Ausblaseleitung, ein Schild mit folgender Aufschrift anbringen: „Während der Beheizung kann aus Sicherheitsgründen Wasser aus der Ausblaseleitung austreten! Nicht verschließen!“



Kondenswasserablauf prüfen

1. Festen Sitz des Ablaufschlauchs am Kondenswasserablauf prüfen.



Achtung

Mechanische Belastung beschädigt den Kondenswasseranschluss und kann Leckagen verursachen. Kondenswasser-Ablaufstutzen am Gerät nicht verdrehen.

2. Ggf. Kondenswasserwanne reinigen (PP-Sockel mit angebaute Schlauchtülle).

3. Kondenswasserablauf auf freien Ablauf prüfen. Kondenswasserablauf ggf. spülen.

4. Dichtheit prüfen.



Kältekreis auf Dichtheit prüfen



Gefahr

Das Kältemittel ist ein luftverdrängendes, ungiftiges Gas. Unkontrolliertes Austreten von Kältemittel in geschlossenen Räumen kann zu Atemnot und Erstickung führen.

- In geschlossenen Räumen für ausreichende Belüftung sorgen.
- Vorschriften und Richtlinien zur Handhabung dieses Kältemittels unbedingt beachten und einhalten.



Gefahr

Hautkontakt mit Kältemittel kann zu Hautschäden führen.

Bei Arbeiten am Kältekreis Schutzbrille und Schutzhandschuhe tragen.

1. Armaturen und sichtbare Lötstellen auf Ölsuren prüfen.

Hinweis

Ölsuren weisen auf eine Leckage im Kältekreis hin. Die Warmwasser-Wärmepumpe durch einen Kältetechniker prüfen lassen.

2. Mit Kältemittel-Lecksuchgerät oder Lecksuchspray den Innenraum der Warmwasser-Wärmepumpe auf Kältemittellecks prüfen.



Achtung

Bei Arbeiten am Kältekreis kann Kältemittel austreten.

Arbeiten am Kältekreis dürfen **nur** von zertifiziertem Fachpersonal durchgeführt werden (gemäß Verordnungen EU 517/2014 und EU 2015/2067).

Bei Arbeiten am Kältekreislauf beachten

- Zunder beim Löten vermeiden.
- Lötanschlüsse unter Schutzgas (Stickstoff) löten.
- Konsequenz auf 0,25 mbar evakuieren. Vakuum mit Stickstoff brechen.
- Wasser und Feuchtigkeit im Kältekreis vermeiden.
- Leitungen und Komponenten immer sofort verschließen. Kältemittel R1234ze baut sich in Verbindung mit Sauerstoff innerhalb weniger Tage ab.



Speicher-Wassererwärmer innen reinigen

1. Speicher-Wassererwärmer über Entleerung entleeren (siehe Seite 48).
2. Speicher-Wassererwärmer vom Rohrleitungssystem trennen, damit keine Reinigungsmittel und Verunreinigungen in das Rohrleitungssystem gelangen können.
3. Warmwasser-Wärmepumpe öffnen (siehe Seite 27).

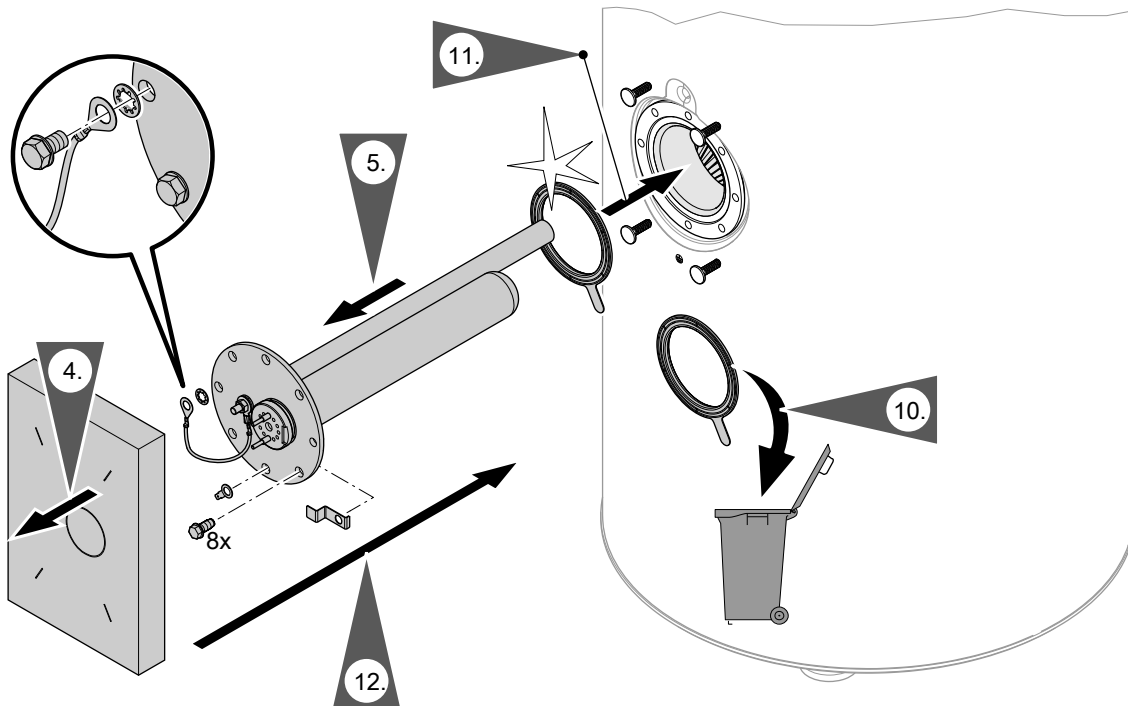


Abb. 20

6. Lose anhaftende Ablagerungen mit einem Hochdruckreiniger oder manuell entfernen.



Achtung

Spitze, scharfkantige und harte Gegenstände können die Innenwand beschädigen.
Zur manuellen Reinigung nur Reinigungsgeräte aus Kunststoff verwenden.

7. Fest haftende Beläge, die nicht mit einem Hochdruckreiniger entfernt wurden, mit einem chemischen Reinigungsmittel entfernen.



Gefahr

Rückstände von Reinigungsmitteln können **Vergiftungen** verursachen.
Angaben des Herstellers der Reinigungsmittel beachten.



Achtung

Salzsäurehaltige Reinigungsmittel können zu Materialschäden führen.
Keine salzsäurehaltigen Reinigungsmittel verwenden.

8. Reinigungsmittel **vollständig** ablassen.

9. Speicher-Wassererwärmer nach der Reinigung **gründlich** spülen.

13. Speicher-Wassererwärmer an das Rohrleitungssystem anschließen und füllen (siehe Seite 27).



Magnesium-Schutzanode prüfen und austauschen

- Wir empfehlen eine jährliche Funktionsprüfung der Magnesium-Schutzanode. Die Prüfung kann ohne Betriebsunterbrechung erfolgen. Mit einem Anoden-Prüfgerät wird der Schutzstrom gemessen.
- Eine wartungsfreie Fremdstromanode ist als Zubehör erhältlich.

Anodenschutzstrom mit Anoden-Prüfgerät prüfen

Warmwasser-Wärmepumpe öffnen (siehe Seite 27).

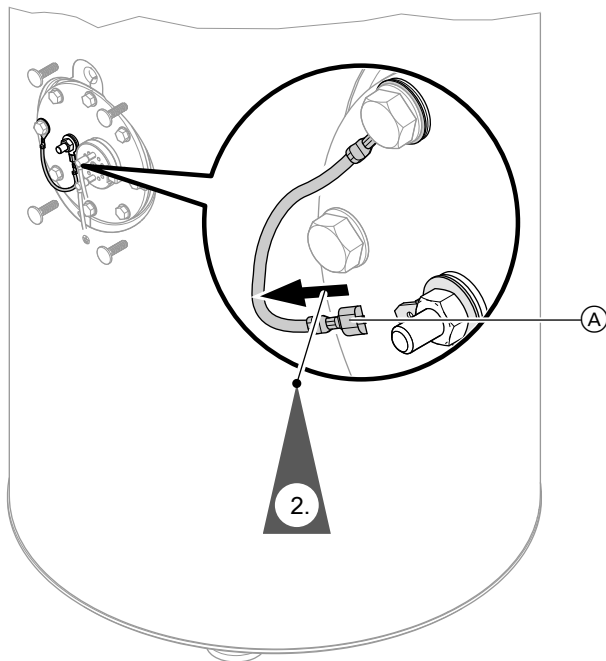


Abb. 21

3. Messgerät zwischen Steckzunge und Masseleitung (A) in Reihe schalten und Strom messen:
 - > 0,3 mA:
Magnesium-Schutzanode ist funktionsfähig.
 - < 0,3 mA:
Sichtprüfung der Magnesium-Schutzanode durchführen.
4. Falls Sichtprüfung erforderlich, Speicher-Wassererwärmer bis auf Einbauhöhe der Magnesium-Schutzanode über Entleerung entleeren (siehe Seite 48).

Hinweis

Falls bei der Sichtprüfung ein Anodenabbau auf einen Durchmesser von 10 bis 15 mm festgestellt wird, Magnesium-Schutzanode austauschen. Eine neue Magnesium-Schutzanode hat eine Länge von 500 mm und einen Durchmesser von 26 mm.



Freien Lauf des Ventilators prüfen



Gefahr

- Die Berührung des laufenden Ventilators kann zu gefährlichen Schnittverletzungen führen.
- Gerät spannungsfrei schalten und auf Spannungsfreiheit prüfen. Gegen Wiedereinschalten sichern.
 - Gerät erst öffnen, wenn der nachlaufende Ventilator zum Stillstand gekommen ist.

Ventilator reinigen

Ventilator z. B. mit einer Bürste oder einem Flaschenreiniger reinigen.



Achtung

Demontierte Ausgleichsgewichte am Ventilatorrad führen zu Unwucht, einem höheren Geräuschpegel und Verschleiß des Ventilators. Ausgleichsgewichte am Ventilatorrad **nicht** entfernen.



Achtung

Das Öffnen des Spiralgehäuses führt zu Undichtheiten. Spiralgehäuse **nicht** öffnen.



Verdampfer reinigen



Gefahr

Das Berühren von spannungsführenden Teilen kann zu gefährlichen Verletzungen durch elektrischen Strom führen.

Vor Beginn der Arbeiten das Gerät spannungsfrei schalten und auf Spannungsfreiheit prüfen. Gegen Wiedereinschalten sichern.



Gefahr

Heiße Oberflächen können Verbrennungen zur Folge haben.

- Gerät vor Wartungs- und Servicearbeiten ausschalten. Gerät abkühlen lassen.
- Heiße Oberflächen an Gerät, Armaturen und Verrohrung nicht berühren.

Prüfen, ob die Lamellen des Verdampfers sauber sind.



Gefahr

Scharfkantige Lamellen können Verletzungen verursachen.

Lamellen ggf. vorsichtig reinigen.



Achtung

Bei unsachgemäßem Reinigen der Lamellen können die Lamellen beschädigt werden. Lamellen **nicht** mit Druckluft reinigen.



Warmwasser-Wärmepumpe schließen

Siehe Seite 26 (umgekehrte Reihenfolge).



Warmwasser-Wärmepumpe einschalten



Achtung

Einschalten der Warmwasser-Wärmepumpe bei nicht vollständig befülltem Speicher-Wassererwärmer kann zu Geräteschäden führen. Speicher-Wassererwärmer **vor** dem Einschalten der Warmwasser-Wärmepumpe (Inbetriebnahme) **vollständig** befüllen.

1. Netzanschluss-Stecker in separat abgesicherte Schuko-Steckdose (230 V/50 Hz) einstecken.
2. Separate Sicherung oder Hauptschalter (falls vorhanden) einschalten.



Warmwasser-Wärmepumpe in Betrieb nehmen

Parameter einstellen

Siehe folgendes Kapitel.

Bedienteil

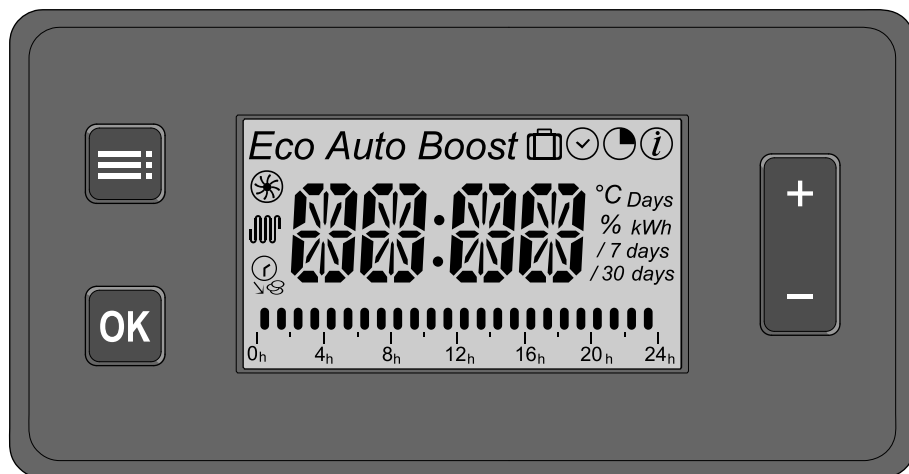


Abb. 22

Parameter im Installationsmenü „INST“ einstellen

1. und **-** gleichzeitig für 3 s gedrückt halten. „INST“ erscheint.
2. Mit wählen:
 - Parameter „I1“ bis „I6“
 - Prüffunktionen „T1“ bis „T5“
 - Temperatur-Istwerte „t1“ bis „t4“
3. Mit **+/-** Parameter, Funktion oder Temperatur wählen.
4. Mit **OK** bestätigen.
5. Mit **+/-** Werte ändern.
6. Mit **OK** bestätigen.

Werkseitige Einstellungen wiederherstellen (Reset)

Hinweis

Funktioniert nicht bei aktiven Störungsmeldungen, „erhöhter Trinkwasserhygiene“ oder im Betriebsprogramm „PROGRAM“ .

1. und **OK** gleichzeitig für 3 s gedrückt halten. „RST?“ erscheint.
2. Mit **OK** bestätigen. „dONE“ erscheint. Die werkseitigen Einstellungen sind wiederhergestellt.
3. „RST?“ mit verlassen.


Hinweis

Uhrzeit und Tag müssen neu eingestellt werden.

Übersicht der Parameter

Parameter	Auslieferungszustand	Einstellbereich	Einheit	Funktion
„I1“	1	1 oder 2	—	1 Betriebsart Umluftbetrieb 2 Betriebsart Außenluftbetrieb oder Umluftbetrieb mit Luftaustritt nach außen
„I2“	0	0 oder 1	—	0 Kein Hoch-/Niedertarif 1 Signalleitung (230 V) für Hoch-/Niedertarif ist angeschlossen (siehe Seite 49).

Installationsmenü (Fortsetzung)

Parameter	Auslieferungszustand	Einstellbereich	Einheit	Funktion
„13“	OFF	OFF bis 20	min	<p>OFF Keine Photovoltaikanlage 1 bis 20 Potenzialfreier Schaltkontakt der Photovoltaikanlage ist angeschlossen (siehe Seite 49). Der Temperatur-Sollwert wird erhöht, nachdem der potenzialfreie Schaltkontakt der Photovoltaikanlage für 1 bis 20 Minuten geschlossen war.</p> <p>Hinweis Am Wechselrichter muss die Mindestleistung des Multifunktionsrelais auf 750 W eingestellt werden.</p>
„14“	OFF	OFF bis 30	Tage	<p>OFF Funktion „Erhöhte Trinkwasserhygiene“ nicht aktiv. 1 bis 30 Funktion „Erhöhte Trinkwasserhygiene“ aktiv Der Warmwasser-Speicher wird automatisch einmal im Intervall von 1 bis 30 Tagen auf 60 °C erwärmt.</p> <p>Hinweis Funktion nur dann aktivieren, wenn ein Elektro-Heizeinsatz-EHT oder ein externer Wärmeerzeuger mit Steuerrelais vorhanden ist.</p>
„15“	OFF	OFF oder 55 bis 65	°C	<p>OFF Notbetrieb nicht aktiv 55 bis 65 Notbetrieb aktiv Der Temperatur-Sollwert beträgt 55 bis 65 °C.</p> <p>Hinweis Im Notbetrieb wird das Trinkwasser ausschließlich durch den Elektro-Heizeinsatz-EHT erwärmt.</p>
„16“	OFF	OFF oder ON	—	<p>Option für das Betriebsprogramm „PROGRAM“ </p> <p>OFF Standard: Trinkwassererwärmung innerhalb des eingestellten Zeitprogramms ON NIGHT-Modus: Optimierte Trinkwassererwärmung zwischen 23:00 und 5:00 Uhr Die Trinkwassererwärmung beginnt, sodass der Speichertemperatur-Sollwert um 5:00 Uhr erreicht wird.</p>

Aktoren prüfen

Parameter	Auslieferungszustand	Einstellbereich	Einheit	Funktion bei Parameter auf „1“
T1	0	0 oder 1	—	Verdichter und Ventilator laufen für 30 s.
T2	0	0 oder 1	—	Elektro-Heizeinsatz-EHT ist für 30 s in Betrieb.
T3	0	0 oder 1	—	Ventilator läuft für 30 s mit Geschwindigkeitsstufe 1 (langsam).
T4	0	0 oder 1	—	Ventilator läuft für 30 s mit Geschwindigkeitsstufe 2 (schnell). Nur sichtbar falls I1= 2
T5	0	0 oder 1	—	Umschaltventil Abtauen öffnet für 30 s.

Temperatur-Istwerte

Anschluss der Temperatursensoren: Siehe Seite 49.

Parameter	Anzeigebereich	Einheit	Information
t'1	0 bis 99	°C	Speichertemperatursensor unten
t'2	-20 bis 99	°C	Luft Eintrittstemperatursensor
t'3	0 bis 99	°C	Speichertemperatursensor oben
t'4	0 bis 99	°C	Verdampfertemperatursensor

Sicherheitshochdruckschalter

Anschluss des Sicherheitshochdruckschalters: Siehe Seite 49.

Parameter	Anzeigebereich	Einheit	Information
PR	0 oder 1	—	0 Sicherheitshochdruckschalter nicht angeschlossen 1 Sicherheitshochdruckschalter angeschlossen

Meldungen

Rote LED an der Wärmepumpenregelung

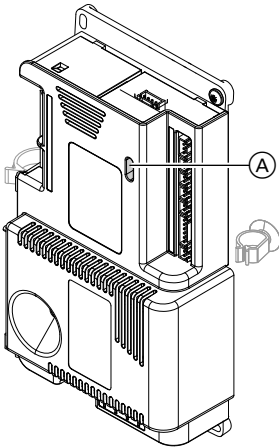


Abb. 23

Ⓐ Rote LED

Rote LED	Ursache	Maßnahme
Blinkt alle 10 s kurz.	Keine Störung	Keine Maßnahme erforderlich.
Blinkt in einem anderen Rhythmus.	Störung	Siehe Meldung am Bedienteil.
Dauernd aus	Keine Spannungsversorgung	Spannungsversorgung wiederherstellen.

Meldungen am Bedienteil

Meldung	Ursache	Maßnahme
„ER 0“	Bedienteil defekt	Bedienteil ersetzen.
„ER 1“	Sicherheitshochdruckschalter hat ausgelöst. Überdruck im Kältekreis.	Netzspannung aus- und wieder einschalten.
„ER 2“	Sicherheitstemperaturbegrenzer hat ausgelöst. Überhitzung des Warmwasser-Speichers.	Für Warmwasserentnahme sorgen. Sicherheitstemperaturbegrenzer entriegeln (siehe Seite 48).
„ER 3“	Kurzschluss/Unterbrechung unterer Speichertemperatursensor	Widerstandswert prüfen, ggf. Temperatursensor austauschen (siehe Seite 45).
„ER 4“	Kurzschluss/Unterbrechung Lufteintrittstemperatursensor	
„ER 5“	Kurzschluss/Unterbrechung Verdampfertemperatursensor	
„ER 6“	Kurzschluss/Unterbrechung Speichertemperatursensor oben	
„ER 8“	Kommunikationsproblem zwischen Bedienteil und Wärmepumpenregelung	Anschlüsse und Leitung prüfen.
„ER 9“	Ungewöhnlich lange Dauer der Trinkwassererwärmung	Wärmepumpe, Elektro-Heizeinsatz-EHT und Dichtheit prüfen.
„ER 10“	Keine Umschaltung zwischen Hoch- und Niedertarif in den letzten 24 h	Eingänge für Hoch-/Niedertarif prüfen (siehe Seite 49).

Meldungen quittieren

Um eine Meldung zurückzusetzen und in den normalen Betrieb zurückzukehren, die Tasten **≡** und **OK** gleichzeitig für 3 s gedrückt halten.

Übersicht interne Komponenten Wärmepumpenmodul

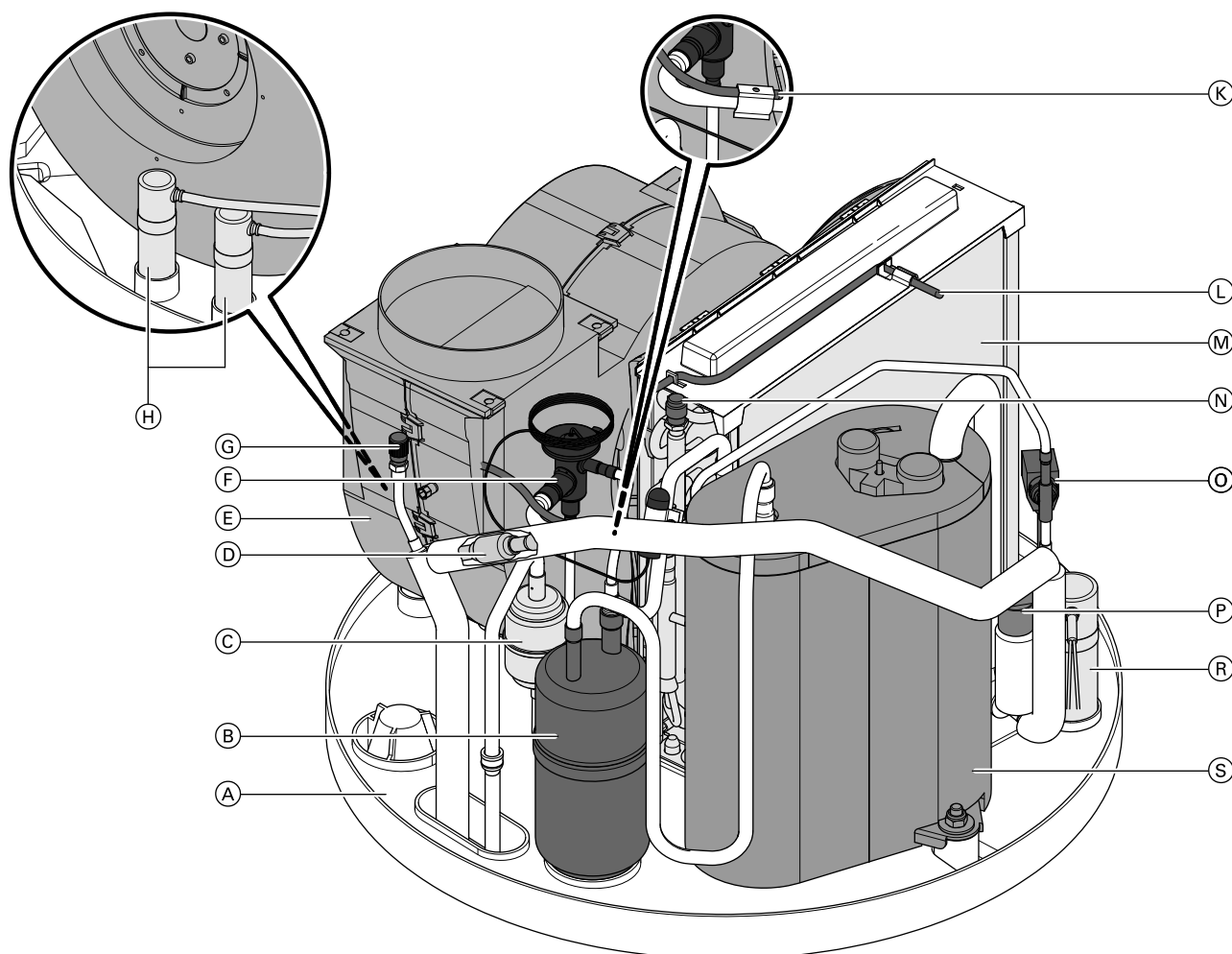


Abb. 24

- | | |
|---|-------------------------------------|
| (A) Kondenswasserwanne (PP-Sockel mit angebauter Schlauchtülle) | (K) Verdampfertemperatursensor |
| (B) Flüssigkeitsabscheider | (L) Lufteintrittstemperatursensor |
| (C) Filtertrockner | (M) Verdampfer |
| (D) Rückschlagventil | (N) Schraderventil Niederdruckseite |
| (E) Ventilator im Gehäuse | (O) Umschaltventil Abtauen |
| (F) Thermostatisches Expansionsventil | (P) Sicherheitshochdruckschalter |
| (G) Schraderventil Hochdruckseite | (R) Kondensator für Verdichter |
| (H) Kondensatoren für Ventilator | (S) Verdichter |

Hinweis

Position der Speichertemperatursensoren siehe „Übersicht der Anschlüsse“ Seite 14.

Checkliste für Arbeiten zur Instandhaltung

Hinweis

- Bei Arbeiten am Kältekreis müssen Fachkräfte einen Befähigungsnachweis der Akkreditierungsstelle für Industrie vorweisen können. Dieser Befähigungsnachweis bestätigt den sicheren Umgang mit Kältemitteln anhand eines der Industrie bekannten Verfahren.
- Servicearbeiten sind gemäß Herstellervorgaben auszuführen. Falls Instandhaltungs- oder Wartungsarbeiten die Unterstützung von weiterem Personal erfordert, sind alle Arbeiten von der geschulten Fachkraft zu überwachen.
- Vor Arbeiten am Gerät mit brennbaren Kältemitteln sind folgende Sicherheitsprüfungen durchzuführen:

	Maßnahme	Erledigt	Bemerkung
1	<p>Allgemeine Arbeitsumgebung</p> <p>Folgende Personen über die Art der durchzuführenden Arbeiten informieren:</p> <ul style="list-style-type: none"> ▪ Das gesamte Wartungspersonal ▪ Alle Personen, die sich in der näheren Umgebung der Anlage aufhalten. ▪ Umgebung der Wärmepumpe absperren. ▪ Die unmittelbare Umgebung der Wärmepumpe auf brennbare Materialien und Zündquellen untersuchen und alle brennbaren Materialien und Zündquellen entfernen. 	<input type="checkbox"/>	
2	<p>Anwesenheit von Kältemittel prüfen</p> <p>Um eine brennbare Atmosphäre rechtzeitig zu erkennen:</p> <ul style="list-style-type: none"> ▪ Vor, während und nach den Arbeiten die Umgebung mit einem für R1234ze geeigneten Kältemitteldetektor auf austretendes Kältemittel prüfen. Dieser Kältemitteldetektor darf keine Funken erzeugen und muss angemessen abgedichtet sein. 	<input type="checkbox"/>	
3	<p>Feuerlöscher</p> <p>In folgenden Fällen muss ein CO₂- oder Pulverlöscher zur Hand sein:</p> <ul style="list-style-type: none"> ▪ Kältemittel wird nachgefüllt. ▪ Schweiß- oder Lötarbeiten werden durchgeführt. 	<input type="checkbox"/>	

Instandhaltung

Checkliste für Arbeiten zur Instandhaltung (Fortsetzung)

	Maßnahme	Erledigt	Bemerkung
4	<p>Zündquellen</p> <ul style="list-style-type: none"> ▪ Bei Arbeiten an einem Kältekreis, der brennbares Kältemittel enthält oder enthalten hat, dürfen keine Zündquellen benutzt werden, die zur Entzündung von Kältemittel führen können. Alle möglichen Zündquellen einschließlich Zigaretten aus der Umgebung der Installations-, Reparatur-, Demontage- oder Entsorgungsarbeiten entfernen, bei denen Kältemittel austreten kann. ▪ Vor Beginn der Arbeiten die unmittelbare Umgebung der Warmwasser-Wärmepumpe auf brennbare Materialien und Zündquellen untersuchen: Alle brennbaren Materialien und Zündquellen entfernen. <p>Hinweis <i>Das Kältemittel R1234ze gilt als schwer entflammbar und ist nicht bei Umgebungstemperaturen < 30 °C brennbar. Es benötigt eine große Menge Energie zur Entzündung und Verbrennung. Beispiel: Beim Kältemittel R1234ze wird bei 54 °C eine Zündenergie > 61000 MJ benötigt. Beim Kältemittel Propan beträgt die Zündenergie bei 20 °C 0,25 MJ.</i></p>	<input type="checkbox"/>	
5	<p>Belüftung der Arbeitsstelle</p> <ul style="list-style-type: none"> ▪ Reparaturen im Freien durchführen oder Arbeitsstelle ausreichend belüften, bevor ein Eingriff in den Kältekreis durchgeführt wird oder vor dem Beginn von Schweiß- oder Lötarbeiten. ▪ Die Belüftung muss für die gesamte Dauer der Arbeiten aufrechterhalten werden. Die Belüftung soll ggf. austretendes Kältemittel verdünnen und möglichst ins Freie abführen. 	<input type="checkbox"/>	
6	<p>Prüfung der Kälteanlage</p> <ul style="list-style-type: none"> ▪ Ausgetauschte elektrische Komponenten müssen sich für die Anwendung eignen und den Herstellerspezifikationen entsprechen. Defekte Bauteile nur durch Viessmann Originalteile ersetzen. ▪ Den Austausch von Bauteilen nach Vorgaben von Viessmann durchführen. Ggf. den Technischen Dienst der Viessmann Werke hinzuziehen. <p>Folgende Prüfungen durchführen:</p> <ul style="list-style-type: none"> ▪ Die Kältemittelfüllmenge darf nicht größer sein, als für den Aufstellraum erlaubt. ▪ Funktion der Lüftungsanlage prüfen. Die Lüftungsöffnungen dürfen nicht verstopft oder versperrt sein. ▪ Falls ein hydraulisch entkoppeltes System verwendet wird, den Sekundärkreis auf das Vorhandensein von Kältemittel prüfen. ▪ Beschriftungen und Symbole müssen immer gut sichtbar und lesbar sein. Unleserliche Angaben ersetzen. ▪ Kältemittelleitungen oder Bauteile müssen so angebracht sein, dass sie nicht mit Substanzen in Berührung kommen, die Korrosion verursachen können. Ausnahme: Die Kältemittelleitungen sind aus korrosionsresistenten Materialien oder zuverlässig gegen Korrosion geschützt. 	<input type="checkbox"/>	

Instandhaltung



Checkliste für Arbeiten zur Instandhaltung (Fortsetzung)

	Maßnahme	Erledigt	Bemerkung
7	<p>Prüfung an elektrischen Bauteilen</p> <ul style="list-style-type: none"> ▪ Bei Wartungs- und Reparaturarbeiten an elektrischen Bauteilen müssen Sicherheitsprüfungen durchgeführt werden: Siehe unten. ▪ Falls eine sicherheitsrelevante Störung vorliegt, die Anlage nicht anschließen, bevor diese Störung behoben ist. Falls die sofortige Beseitigung der Störung nicht möglich ist, ggf. für den Betrieb der Anlage eine geeignete Übergangslösung finden. Anlagenbetreiber informieren. <p>Folgende Sicherheitsprüfungen durchführen:</p> <ul style="list-style-type: none"> ▪ Kondensatoren entladen: Beim Entladen darauf achten, dass keine Funken entstehen. ▪ Beim Auffüllen oder Absaugen von Kältemittel sowie beim Spülen des Kältekreises keine spannungsführenden elektrischen Bauteile oder Leitungen in unmittelbarer Nähe des Geräts positionieren. ▪ Erdverbindung prüfen. 	<input type="checkbox"/>	
8	<p>Reparaturen an abgedichteten Gehäusen</p> <ul style="list-style-type: none"> ▪ Bei Arbeiten an abgedichteten Komponenten das Gerät komplett spannungsfrei schalten, auch vor dem Entfernen von abgedichteten Deckeln. ▪ Besondere Aufmerksamkeit muss darauf gerichtet sein, dass bei Arbeiten an elektrischen Bauteilen die Gehäuse nicht in einer Art verändert werden, die deren Schutzwirkung beeinflusst. Dies umfasst Beschädigung von Leitungen, zu viele Anschlüsse an einer Anschlussklemme, Anschlüsse, die nicht den Herstellervorgaben entsprechen, Beschädigung von Dichtungen sowie falsche Montage von Leitungsdurchführungen. ▪ Korrekte Installation des Geräts sicherstellen. ▪ Prüfen, ob Dichtungen sich gesetzt haben. Dadurch sicherstellen, dass die Dichtungen das Eindringen von brennbarer Atmosphäre zuverlässig verhindern. Defekte Dichtungen ersetzen. <p>! Achtung</p> <ul style="list-style-type: none"> ▪ Silikon als Dichtmittel kann die Funktion von Lecksuchgeräten beeinflussen. Silikon nicht als Dichtmittel verwenden. ▪ Ersatzteile müssen den Herstellerspezifikationen entsprechen. ▪ Arbeiten an Bauteilen, die für brennbare Atmosphären geeignet sind: Diese Bauteile müssen nicht unbedingt spannungslos geschaltet werden. 	<input type="checkbox"/>	
9	<p>Reparatur an Bauteilen, die für brennbare Atmosphären geeignet sind</p> <ul style="list-style-type: none"> ▪ Falls nicht sichergestellt ist, dass die zulässigen Spannungen und Ströme nicht überschritten werden, dürfen keine dauernden kapazitiven oder induktiven Lasten an das Gerät angeschlossen werden. ▪ Nur für brennbare Atmosphären geeignete Bauteile dürfen in der Umgebung brennbarer Atmosphären unter Spannung gesetzt werden. ▪ Nur Originalteile oder freigegebene Bauteile verwenden. Andere Bauteile können im Fall eines Lecks zur Entzündung von Kältemittel führen. 	<input type="checkbox"/>	

Checkliste für Arbeiten zur Instandhaltung (Fortsetzung)

	Maßnahme	Erledigt	Bemerkung
10	<p>Verdrahtung prüfen</p> <ul style="list-style-type: none"> ▪ Prüfen, ob die Verdrahtung Verschleiß, Korrosion, Zug, Vibrationen, scharfen Kanten und anderen ungünstigen Umgebungseinflüssen ausgesetzt ist. ▪ Bei der Prüfung auch die Effekte der Alterung oder ständiger Vibrationen an Verdichter und Ventilatoren berücksichtigen. 	<input type="checkbox"/>	
11	<p>Kältemitteldetektoren</p> <ul style="list-style-type: none"> ▪ Auf gar keinem Fall mögliche Zündquellen für die Kältemitteldetektion und die Lecksuche verwenden. ▪ Flammenlecksuchgeräte oder andere Detektoren mit offener Flamme dürfen nicht verwendet werden. 	<input type="checkbox"/>	
	<p>Lecksuche Folgenden Lecksuchverfahren sind geeignet für Anlagen mit brennbarem Kältemittel:</p> <p>Lecksuche mit elektronischen Kältemitteldetektoren:</p> <ul style="list-style-type: none"> ▪ Elektronische Kältemitteldetektoren haben ggf. nicht die erforderliche Empfindlichkeit oder müssen auf den jeweiligen Bereich kalibriert werden. Kalibrierung in einer kältemittelfreien Umgebung durchführen. ▪ Der Kältemitteldetektor muss sich für das zu detektierende Kältemittel R1234-ze eignen. ▪ Der Kältemitteldetektor darf keine potenziellen Zündquellen enthalten. <p>Kältemitteldetektor auf das verwendete Kältemittel kalibrieren. Die Ansprechschwelle auf < 3 g/a einstellen.</p> <p>Lecksuche mit Lecksuchflüssigkeiten:</p> <ul style="list-style-type: none"> ▪ Lecksuchflüssigkeiten sind in Verbindung mit den meisten Kältemitteln geeignet. <p>! Achtung Chlorhaltige Lecksuchflüssigkeiten reagieren ggf. mit dem Kältemittel. Dadurch entsteht ggf. Korrosion. Chlorhaltige Lecksuchflüssigkeiten nicht verwenden.</p> <p>Maßnahmen bei Auftreten eines Lecks im Kältekreis:</p> <ul style="list-style-type: none"> ▪ Alle offenen Flammen in der Umgebung der Wärmepumpe sofort löschen. ▪ Falls zur Behebung des Lecks Lötarbeiten erforderlich sind, immer das gesamte Kältemittel aus dem Kältekreis absaugen. ▪ Die zu Lötende Stelle vor und während des Lötvorgangs mit sauerstofffreiem Stickstoff spülen. 	<input type="checkbox"/>	

Checkliste für Arbeiten zur Instandhaltung (Fortsetzung)

	Maßnahme	Erledigt	Bemerkung
13	<p>Kältemittelabsaugung und -evakuierung Wenn zum Reparieren oder aus anderen Gründen Eingriffe in den Kältemittelkreislauf vorgenommen werden, ist nach Standardprozeduren zu verfahren. Generell ist im Hinblick auf die Brennbarkeit des Kältemittels besondere Vorsicht walten zu lassen.</p> <p>Der folgende Ablauf sollte in jedem Fall eingehalten werden:</p> <ol style="list-style-type: none"> 1. Kältemittel absaugen. 2. Kältemittelkreislauf mit inertem Gas spülen. 3. Evakuieren 4. Erneut mit inertem Gas spülen. 5. Kältemittelkreislauf durch Schneiden oder Löten öffnen. <p>Die Kältemittelfüllung ist in eine geeignete Recyclingflasche abzusaugen. Der Kältemittelkreislauf muss mit Stickstoff gespült werden, um die Sicherheit zu gewährleisten. Dieser Vorgang muss ggf. mehrfach wiederholt werden. Pressluft oder Sauerstoff darf in keinem Fall hierfür verwendet werden.</p> <p>Der Spülvorgang sollte durchgeführt werden, indem das Vakuum mit sauerstoff-freiem Stickstoff gebrochen wird und der Druck bis zum Betriebsdruck erhöht wird. Danach wird der Überdruck abgelassen und evakuiert. Dieser Vorgang ist zu wiederholen, bis sich kein Kältemittel mehr im Kreislauf befindet.</p> <p>Nach dem letzten Spülvorgang muss der Druck im System bis zum Atmosphärendruck abgelassen werden. Dies ist besonders wichtig, wenn am Kältemittelkreislauf gelötet werden soll. Es ist sicherzustellen, dass der Auslass der Vakuumpumpe in einen gut belüfteten Bereich geführt wird und sich keine Zündquelle in der Nahe befindet.</p>	<input type="checkbox"/>	
14	<p>Kältemittel nachfüllen Ergänzend zur üblichen Füllprozedur müssen die folgenden Anforderungen erfüllt werden:</p> <ul style="list-style-type: none"> ▪ Es ist sicherzustellen, dass die Füllarmaturen nicht für verschiedene Kältemittel genutzt werden. Schläuche sollten so kurz wie möglich sein, um die enthaltene Kältemittelmenge zu minimieren. ▪ Kältemittelflaschen müssen in senkrechter Position verbleiben. ▪ Es ist sicherzustellen, dass der Kältemittelkreislauf geerdet ist, bevor gefüllt wird. ▪ Das Gerät ist zu kennzeichnen (wenn es noch nicht gekennzeichnet war), wenn der Füllvorgang abgeschlossen ist. ▪ Es muss besonders darauf geachtet werden, das Gerät nicht zu überfüllen. Bevor das Gerät gefüllt wird, ist ein Drucktest mit Stickstoff vorzunehmen. Der Lecktest kann am gefüllten Gerät vorgenommen werden, ist aber vor Inbetriebnahme durchzuführen. Bevor die Anlage verlassen wird, ist ein abschließender Lecktest vorzunehmen 	<input type="checkbox"/>	

Checkliste für Arbeiten zur Instandhaltung (Fortsetzung)

	Maßnahme	Erledigt	Bemerkung
15	<p>Außerbetriebnahme</p> <p>Für die Außerbetriebnahme ist es besonders wichtig, dass der Techniker sich mit allen Details der Entsorgungsgeräte gut auskennt. Es wird empfohlen, dass alle Kältemittel zurückgewonnen werden. Vor der Entsorgung sind Öl- und Kältemittelproben zu nehmen, wenn das Kältemittel aufbereitet werden soll. Wichtig ist, dass dort, wo die Arbeit durchgeführt werden soll, Strom zur Verfügung steht.</p> <ol style="list-style-type: none"> 1. Machen Sie sich vertraut mit den Geräten und ihrer Funktion. 2. Schalten Sie das System spannungsfrei. 3. Stellen Sie vor Beginn der Entsorgungsverfahren sicher, dass: <ul style="list-style-type: none"> ▪ mechanische Hilfsmittel für den Transport von Kältemittelflaschen, falls erforderlich, verfügbar sind. ▪ persönliche Schutzausrüstung verfügbar ist und sachgerecht benutzt wird. ▪ der Absaugprozess ständig durch geschultes Personal überwacht wird. ▪ Entsorgungsstation und Kältemittelflaschen den entsprechenden Richtlinien genügen 4. Führen Sie einen Pump-down-Zyklus durch, wenn möglich. 5. Wenn ein Vakuum nicht erreicht werden kann, saugen Sie über eine Sammelleitung ab, sodass Kältemittel aus allen Teilen der Anlage entfernt werden kann. 6. Stellen Sie sicher, dass die Kältemittelflasche vor Beginn der Absaugung auf der Waage steht. 7. Schalten Sie das Entsorgungsgerät an und verfahren Sie nach den Angaben des Herstellers. 8. Stellen Sie sicher, dass Recyclingflaschen nicht überfüllt werden (nicht mehr als 80 % der Flüssigfüllmenge). 9. Überschreiten Sie nie den zulässigen Betriebsüberdruck der Recyclingflasche, auch nicht kurzzeitig. 10. Wenn die Recyclingflaschen ordnungsgemäß gefüllt und der Prozess abgeschlossen wurde, stellen Sie sicher, dass die Flaschen und Geräte umgehend von der Anlage entfernt und alle Absperrventile geschlossen werden. 11. Zurückgewonnenes Kältemittel darf nicht in andere Systeme gefüllt werden, bevor es gereinigt und untersucht wurde. 	<input type="checkbox"/>	



Checkliste für Arbeiten zur Instandhaltung (Fortsetzung)

	Maßnahme	Erledigt	Bemerkung
16	<p>Kennzeichnung (Beschriftung der Wärmepumpe) Falls die Wärmepumpe außer Betrieb gesetzt wurde, Kennzeichnung mit Datum und Unterschrift sowie mit folgendem Inhalt gut sichtbar an der Wärmepumpe anbringen:</p> <ul style="list-style-type: none"> ▪ Kältemittel ist brennbar (A2L). ▪ Anlage ist außer Betrieb. ▪ Kältemittel ist entfernt. 	<input type="checkbox"/>	
17	<p>Kältemittel und Verdichteröl zurückgewinnen Zur sicheren Absaugung von Kältemittel bei einer Reparatur oder der Außerbetriebnahme, sind folgende Punkte zu beachten:</p> <ul style="list-style-type: none"> ▪ Wenn Kältemittel in Flaschen gefüllt wird, ist sicherzustellen, dass nur hierfür geeignete Kältemittelflaschen verwendet werden. Es ist sicherzustellen, dass ausreichend Kältemittelflaschen für die Füllmenge der Anlage bereitstehen. Alle verwendeten Kältemittelflaschen müssen für das abzusaugende Kältemittel bestimmt und entsprechend gekennzeichnet sein (d. h. spezielle Recyclingflaschen für die Rückgewinnung von Kältemittel). ▪ Die Kältemittelflaschen müssen ein Sicherheitsventil und fest angebrachte Absperrventile enthalten und in gutem Zustand sein. ▪ Leere Recyclingflaschen sind evakuiert und sollten wenn möglich vor dem Absaugprozess gekühlt werden. ▪ Die Entsorgungsgeräte müssen für die Rückgewinnung brennbarer Kältemittel geeignet sein. ▪ Eine Anleitung zu den einzelnen Schritten der Rückgewinnungsprozedur muss dem Gerät beiliegen. Zusätzlich muss eine kalibrierte Waage zur Verfügung stehen. Die Schläuche müssen mit leakagefreien Kupplungen ausgestattet sein. ▪ Bevor das Entsorgungsgerät benutzt wird, ist zu überprüfen, dass die Wartungsintervalle eingehalten wurden und dass zugehörige elektrische Geräte abgedichtet sind, um eine Entzündung im Falle einer Kältemittelleckage zu vermeiden. Im Zweifel ist der Hersteller zu Rate zu ziehen. ▪ Das zurückgewonnene Kältemittel ist in einer ordnungsgemäßen Recyclingflasche an den Lieferanten zurückzugeben. In Kältemittelflaschen dürfen Kältemittel nicht vermischt werden. ▪ Wenn Kompressoren oder Kompressoröl entsorgt werden sollen, ist sicherzustellen, dass sie mit ausreichenden Unterdruck evakuiert wurden. Dieser Vorgang darf nur durch eine elektrische Beheizung des Kompressorgehäuses beschleunigt werden. 	<input type="checkbox"/>	

Wärmepumpenregelung austauschen

1. Anlage spannungsfrei schalten, z. B. an der separaten Sicherung oder einem Hauptschalter.

Wärmepumpenregelung austauschen (Fortsetzung)

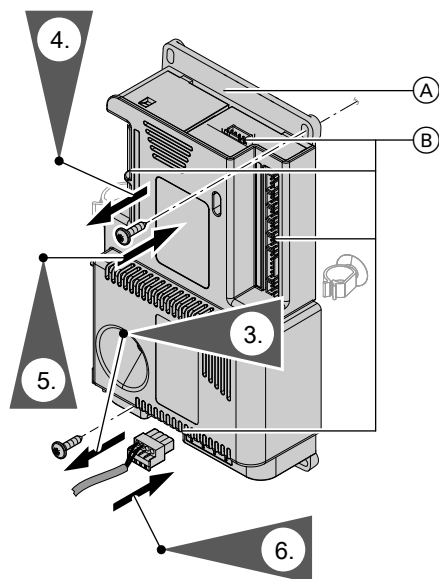


Abb. 25

2. Frontblende abbauen, siehe Abb. 27.
3. Elektrische Leitungen (B) von der Wärmepumpenregelung (A) lösen.
4. 4 Schrauben und Distanzhülsen entfernen. Wärmepumpenregelung abbauen.
5. Neue Wärmepumpenregelung anbauen.
6. Elektrische Leitungen an der Wärmepumpenregelung anschließen.
7. Frontblende mit Erdungsleitung montieren.
8. Netzspannung einschalten.
9. Parameter neu einstellen.

Temperatursensoren prüfen

Sensor	Messelement
Speichertemperatursensor oben (M- oder L-Profil)	NTC 50 k Ω
Speichertemperatursensor unten	NTC 50 k Ω
Luft Eintrittstemperatursensor	NTC 50 k Ω
Verdampfertemperatursensor	NTC 50 k Ω

1. Sensor abklemmen. Widerstand messen.
2. Messergebnis mit Temperatur-Istwert vergleichen. Siehe Seite 34. Bei starker Abweichung Sensor prüfen und ggf. austauschen.

Viessmann NTC 50 k Ω

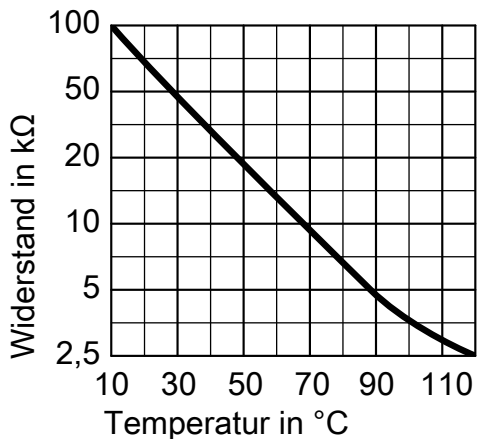


Abb. 26

Frontblende abbauen

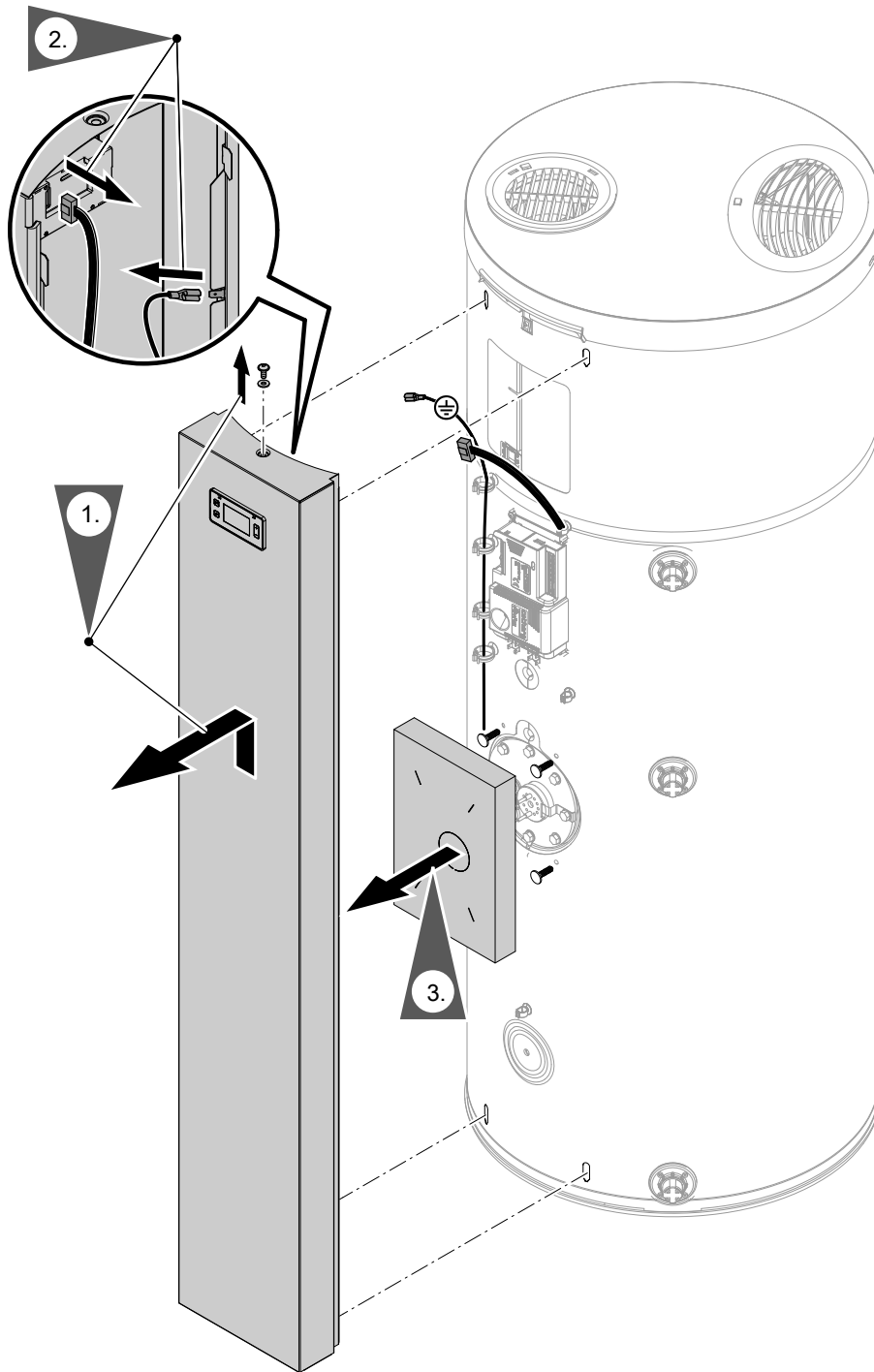


Abb. 27

Heizelement des Elektro-Heizeinsatz-EHT austauschen

1. Anlage spannungsfrei schalten, z. B. an der separaten Sicherung oder einem Hauptschalter.
2. Wasserzufuhr abstellen.
3. Frontblende abbauen, siehe Abb. 27.
4. Wärmedämmung des Elektro-Heizeinsatz-EHT entfernen.

Heizelement des Elektro-Heizeinsatz-EHT... (Fortsetzung)



Abb. 28

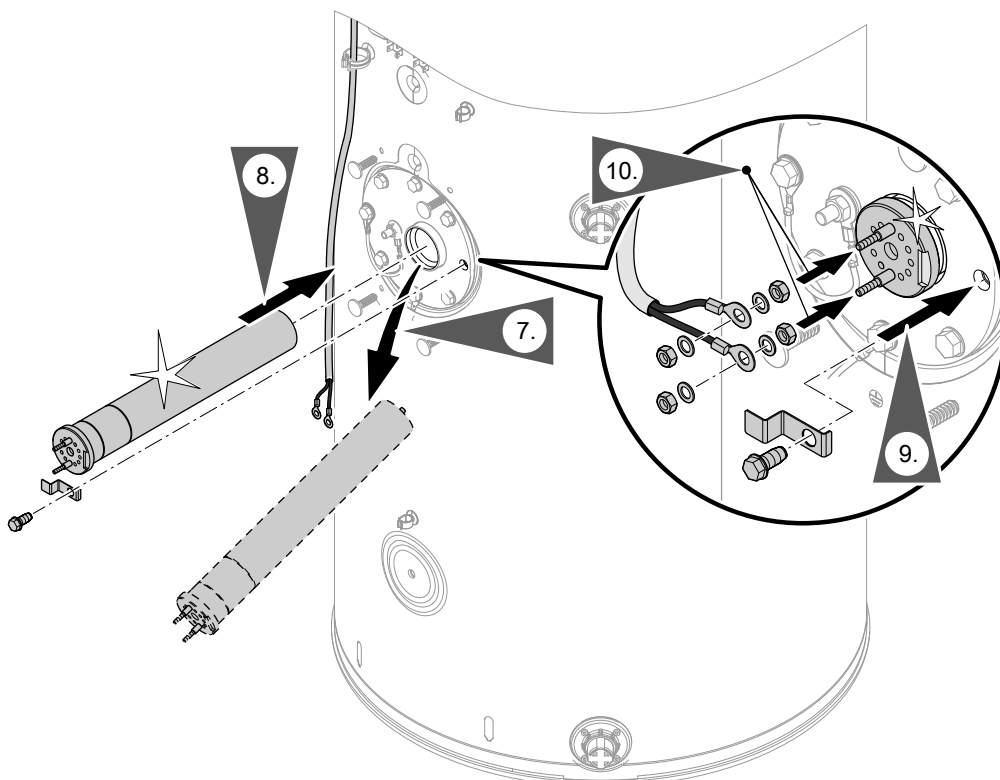


Abb. 29

- | | |
|--|---|
| <p>8. Beim Einschieben des neuen Heizelements auf korrekte Position der Aussparung am Kopf des Heizelements achten.</p> <p>9. Anzugsdrehmoment: 25 Nm</p> <p>11. Absperrventil öffnen.</p> | <p>12. Wärmedämmung montieren.</p> <p>13. Frontblende mit Erdungsleitung montieren, siehe Abb. 27.</p> <p>14. Netzspannung einschalten.</p> |
|--|---|

Sicherheitstemperaturbegrenzer Warmwasser-Wärmepumpe entriegeln

Der Sicherheitstemperaturbegrenzer Warmwasser-Wärmepumpe schaltet das Gerät bei einer Temperatur von $90^{+/-5}$ °C aus.

Daher den Temperatur-Sollwert des externen Wärme-erzeugers auf max. 85 °C einstellen.

Falls ein Elektro-Heizeinsatz vorhanden ist, wird dieser ebenfalls ausgeschaltet.

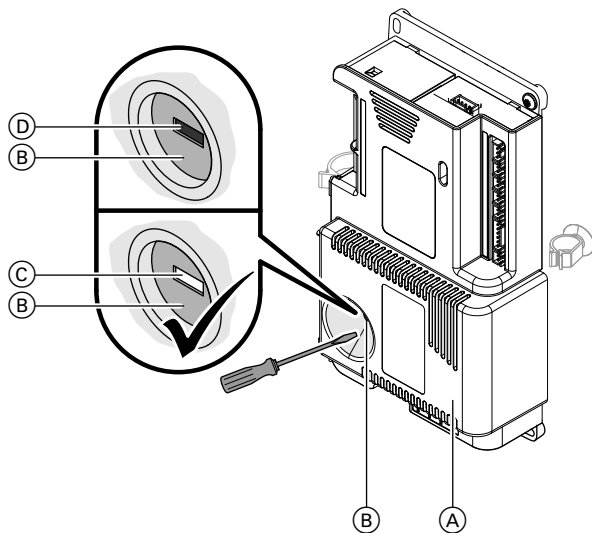


Abb. 30

- Ⓐ Wärmepumpenregelung
- Ⓑ Entriegelung:
 - Ⓒ Weiß: Entriegelt
 - Ⓓ Rot: Verriegelt

1. Anlage spannungsfrei schalten, z. B. an der separaten Sicherung oder einem Hauptschalter.
2. Frontblende abbauen, siehe Abb. 27, Seite 46.
3. Die rote Entriegelung mit einem Schraubendreher drücken. Die Entriegelung wird weiß Ⓒ.
4. Frontblende mit Erdungsleitung montieren, siehe Abb. 27.
5. Netzspannung einschalten.

Hinweis

Falls der Sicherheitstemperaturbegrenzer mehrmals hintereinander auslöst, muss die Wärmepumpenregelung Ⓐ ausgetauscht werden.

Speicher-Wassererwärmer trinkwasserseitig entleeren

1. Kaltwasserzulauf absperrn. Siehe Seite 14.
2. Trinkwasserentnahmestellen zur Druckentlastung öffnen.
3. Speicher-Wassererwärmer am Entleerungshahn im Kaltwasserzulauf entleeren.

Anschluss- und Verdrahtungsschema

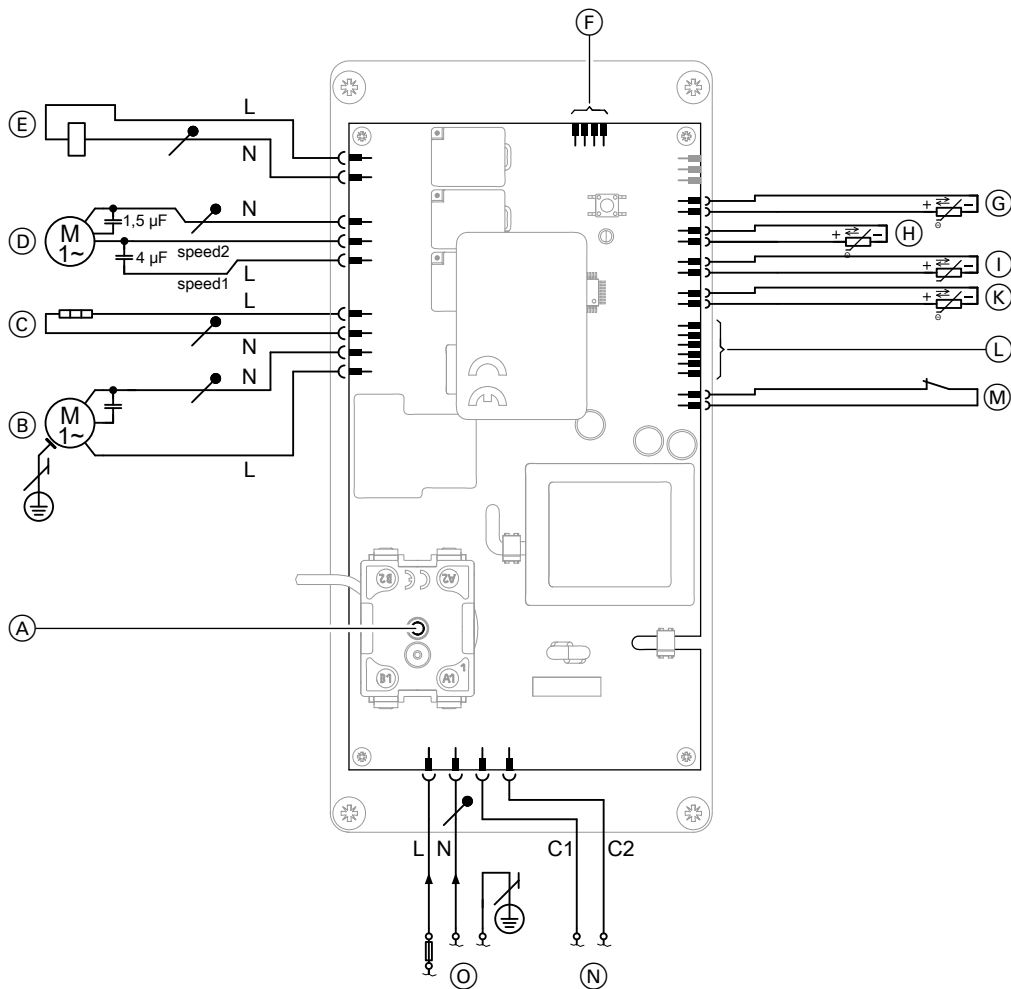


Abb. 31

- | | |
|--|---|
| <p>(A) Entriegelung Sicherheitstemperaturbegrenzer Warmwasser-Wärmepumpe</p> <p>(B) Verdichter</p> <p>(C) Elektro-Heizeinsatz-EHT oder
Externer Wärmeerzeuger mit Schaltrelais</p> <p>(D) Schaltausgang für Ventilator
Geschwindigkeit 1 Langsam (speed 1)
Geschwindigkeit 2 Schnell (speed 2)</p> <p>(E) Umschaltventil Abtauen</p> <p>(F) Anschluss für potenzialfreien Schaltkontakt einer Photovoltaikanlage (Zubehör "Anschluss-Set Smart-Grid" Anschlussleitung mit Stecker)</p> <p>(G) Speichertemperatursensor oben (NTC 50 kΩ),
L = 750 mm (NTC1)</p> | <p>(H) Temperatursensor Lufteintritt (NTC 50 kΩ),
L = 1500 mm (NTC2)</p> <p>(I) Speichertemperatursensor unten (NTC 50 kΩ,
L = 1150 mm (NTC3)</p> <p>(K) Temperatursensor Verdampfer (NTC 50 kΩ),
L = 1000 mm (NTC4)</p> <p>(L) Anschluss Bedienteil</p> <p>(M) Schaltausgang für Sicherheitshochdruckschalter</p> <p>(N) Hoch-/Niedertarif
230 V~ Niedertarif
0 V~ Hochtarif</p> <p>(O) Interner Netzanschluss</p> |
|--|---|

Netzversorgung mit Signal Hoch-/Niedertarif

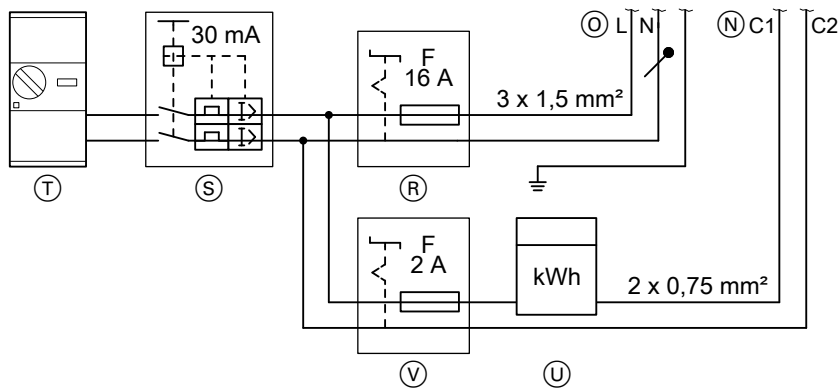


Abb. 32

- | | |
|------------------------------|---|
| ⓐ Interner Netzanschluss | Ⓣ Hauptschalter |
| Ⓡ Sicherungsautomat 16 A | Ⓤ Anschluss für Tarifumschaltung am Stromzähler |
| Ⓢ Fehlerstrom-Schutzschalter | Ⓥ Sicherungsautomat 2 A |

Netzversorgung ohne Signal Hoch-/Niedertarif

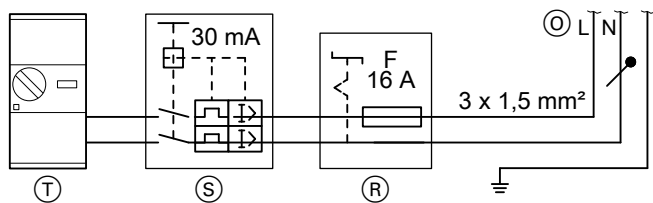


Abb. 33

- | |
|------------------------------|
| ⓐ Interner Netzanschluss |
| Ⓡ Sicherungsautomat 16 A |
| Ⓢ Fehlerstrom-Schutzschalter |
| Ⓣ Hauptschalter |

Protokolle

	Erstinbetriebnahme	Wartung/Service	Wartung/Service
Am:			
Durch:			

	Wartung/Service	Wartung/Service	Wartung/Service
Am:			
Durch:			

	Wartung/Service	Wartung/Service	Wartung/Service
Am:			
Durch:			

	Wartung/Service	Wartung/Service	Wartung/Service
Am:			
Durch:			

	Wartung/Service	Wartung/Service	Wartung/Service
Am:			
Durch:			

Technische Daten

Vitocal 060-A, Typ		T0E-ze	
		M	L*1
Zapfprofil			
Leistungsdaten für Außenluftbetrieb nach EN 16147:2011 bei A7/W10-53 (Lufteintrittstemperatur 7 °C/Raumtemperatur 20 °C)			
Leistungszahl ε (COP _{dhw})		2,86	2,92
Aufheizzeit	h:min	07:02	06:30
Bereitschaftsverlust (Pes)	W	25	29
Max. nutzbare Wassermenge (40 °C)	l	228	253
Bezugswarmwassertemperatur	°C	52,9	52,9
Energieeffizienz Warmwasserbereitung (η _{wh})	%	113	121
Nennheizleistung P-rated	kW	1,23	1,23
Jährlicher Stromverbrauch (AEC)	kWh	462	846
Leistungsdaten für Umluftbetrieb und Umluftbetrieb mit Luftaustritt nach außen nach EN 16147:2011 bei A20/W10-53 (Luft-eintrittstemperatur 20 °C/Raumtemperatur 20 °C)			
Leistungszahl ε (COP _{dhw})		3,21	3,39
Aufheizzeit	h:min	06:16	08:30
Bereitschaftsverlust (Pes)	W	24,8	29
Max. nutzbare Wassermenge (40 °C)	l	228	253
Bezugswarmwassertemperatur	°C	52,9	52,9
Energieeffizienz Warmwasserbereitung (η _{wh})	%	122	145
Nennheizleistung P-rated	kW	1,42	1,42
Jährlicher Stromverbrauch (AEC)	kWh	422	707
Einsatzgrenzen (Lufteintrittstemperatur)	°C	-5 bis +35	
Elektrische Werte			
Max. elektrische Leistungsaufnahme	kW		2,25
Elektrische Leistungsaufnahme der Wärmepumpe	kW		0,425
Elektrische Leistungsaufnahme des Elektro-Heizeinsatz-EHT	kW		1,5
Netzanschluss (mit und ohne Elektro-Heizeinsatz-EHT)		1/N/PE 230 V/50 Hz	
Nennstrom			9,8
Absicherung	A		16
Kältekreis			
Arbeitsmittel		R1234ze	
Kältemitteltyp		HFO (Hydrofluorolefine)	
▪ Füllmenge	kg		1,15
▪ Treibhauspotenzial (GWP)			7
▪ CO ₂ -Äquivalent	kg		8,05
Sicherheitsgruppe		A2L	
Zulässiger Betriebsdruck	bar		25
	MPa		2,5
Heizbetrieb			
Max. Luftvolumenstrom freiblasend			
▪ Geschwindigkeit 1 (langsam)	m ³ /h		250
▪ Geschwindigkeit 2 (schnell)	m ³ /h		320

*1 Von Viessmann ermittelte Werte

Technische Daten (Fortsetzung)

Vitocal 060-A, Typ	T0E-ze	
	M	L ^{*1}
Zapfprofil		
Integrierter Speicher-Wassererwärmer		
Werkstoff		Stahl emailliert
Inhalt	l	178
Max. zulässige Trinkwassertemperatur	°C	65
Max. zulässiger Betriebsdruck	bar	10
	MPa	1
Mindestraumvolumen für Umluftbetrieb	m ³	20
Max. Druckverlust im Luftleitungssystem für Umluftbetrieb mit Luftaustritt nach außen und Außenluftbetrieb	mbar	1
	kPa	0,1
Abmessungen		
▪ Länge	mm	661
▪ Breite (∅)	mm	584
▪ Höhe	mm	1559
Gewicht	kg	95
Anschlüsse (Außengewinde)		
Kaltwasser, Warmwasser	R	¾
Trinkwasserzirkulation	R	¾
Kondenswasserablauf (∅)	mm	20
Schall-Leistungspegel L_W im Umluftbetrieb und Umluftbetrieb mit Luftaustritt nach außen (Messung in Anlehnung an EN 12102/EN ISO 9614-2, Genauigkeitsklasse 2)		
Max. A-Bewerteter Schall-Leistungs-Summenpegel im Aufstellraum	dB(A)	59
Schalldruckpegel L_W im Umluftbetrieb und Umluftbetrieb mit Luftaustritt nach außen (Mit Richtfaktor Q = 2 und Abstand 3 m)	dB(A)	41
Schall-Leistungspegel L_W im Außenluftbetrieb (mit Luftkanal 4 m) (Messung in Anlehnung an EN 12102/EN ISO 9614-2, Genauigkeitsklasse 2)		
Max. A-Bewerteter Schall-Leistungs-Summenpegel im Aufstellraum		
▪ Innen	dB(A)	53
▪ Außen	dB(A)	64
Schalldruckpegel L_W im Außenluftbetrieb (Mit Richtfaktor Q = 2 und Abstand 3 m)		
▪ Innen	dB(A)	35
▪ Außen	dB(A)	46
Energieeffizienzklasse nach EU-Verordnung Nr. 813/2013		
Trinkwassererwärmung		A ⁺

Endgültige Außerbetriebnahme und Entsorgung

Viessmann Produkte sind recyclingfähig. Komponenten und Betriebsstoffe der Anlage gehören nicht in den Hausmüll.

Zur Außerbetriebnahme die Anlage spannungsfrei schalten und die Komponenten ggf. abkühlen lassen. Alle Komponenten müssen fachgerecht entsorgt werden.

Wir empfehlen, das von Viessmann organisierte Entsorgungssystem zu nutzen. Betriebsstoffe (z. B. Wärmeträgermedien) können über die kommunale Sammelstelle entsorgt werden. Weitere Informationen halten die Viessmann Niederlassungen bereit.

Konformitätserklärung

Wir, die Viessmann Climate Solutions SE, D-35108 Allendorf, erklären in alleiniger Verantwortung, dass das bezeichnete Produkt in Konstruktion und Betriebsverhalten den europäischen Richtlinien und den ergänzenden nationalen Anforderungen entspricht.

Die Konformitätserklärung ist mit Hilfe der Herstell-Nr. unter folgender Internetadresse zu finden:

DE: **www.viessmann.de/eu-conformity**

AT: **www.viessmann.at/eu-conformity**

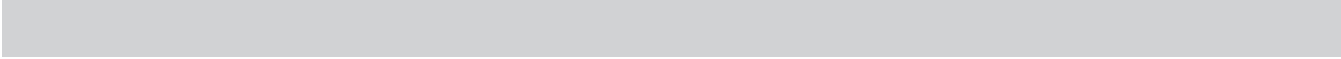
CH: **www.viessmann.ch/eu-conformity-de**
oder

www.viessmann.ch/eu-conformity-fr

Stichwortverzeichnis	
A	Kennzeichnung..... 44
Abtauen..... 19	Kondenswasserablauf..... 12, 19, 28
Aktoren prüfen..... 33	Körperschallübertragung..... 12
Anodenstrom..... 30	Korrosion..... 39
Ansaugluft..... 12	Küchen-Dunstabzugshaube..... 18
Anschlüsse..... 14	L
Anschlussleitungen..... 24	Lecksuche..... 41
Anschluss-Schema..... 49	Leitungssystem..... 17
Arbeitsumgebung..... 38	Luftaustrittsleitung..... 17
Aufstellen..... 15	Lufteintrittsleitung..... 17
Aufstellraum..... 12	Luftkurzschluss..... 19
Aufstellung..... 10	Luft-Wärmetauscher..... 31
Ausdehnungsgefäß..... 21	M
Außenluft-Adapter montieren..... 16	Magnesiumanode..... 30
Außenluftbetrieb..... 13	Meldungen
– Umrüstung..... 16	– Quittieren..... 36
Außenwanddurchführung..... 18	– Übersicht..... 35
Außerbetriebnahme..... 43	Menü
B	– Installation..... 32
Belüftung Arbeitsstelle..... 39	Mindestabstände..... 12
Beschädigte Anschlussleitungen..... 24	N
Bestimmungsgemäße Verwendung..... 7	Netzanschluss..... 23
Bohrspäne..... 19	Netzanschlussleitung..... 24
D	P
Dichtheit..... 28	Parameter..... 32
Druckverlust..... 18	Prüfen
Dunstabzugshaube..... 18	– Kältekreis..... 28
E	– Kondenswasserablauf..... 28
Einschalten..... 31	– Magnesiumanode..... 30
F	– Sicherheitsventil..... 28
Fehlerstromschutzeinrichtung..... 23	– Temperatursensoren..... 45
Feuerlöscher..... 38	– Ventilator..... 30
Feuerstelle..... 18	Q
Flexrohr..... 18	Quittieren..... 36
Frontblende	R
– Abbauen..... 46	Reinigen
Füllen	– Luft-Wärmetauscher..... 31
– Speicher-Wassererwärmer..... 27	– Speicher-Wassererwärmer..... 29
G	Reset..... 32
Gesamt-Druckverlust..... 18	S
H	Schalldämpfer..... 18
Heizelement Elektro-Heizeinsatz-EHT	Schrumpfband..... 19
– Austauschen..... 46	Schwingungsentkopplung..... 18
I	Sensoren prüfen..... 45
Inbetriebnahme..... 31	Sicherheitshochdruckschalter..... 34
Installationsmenü..... 32	Sicherheitsprüfung..... 40
K	Sicherheitstemperaturbegrenzer
Kältekreis..... 28	– Entriegeln..... 48
Kältemitteldetektor..... 38	Sicherheitsventil..... 21, 28
Kamin..... 18	Siphon..... 20
Kennlinie	Speicher-Wassererwärmer..... 27, 29
– Temperatursensor NTC 50 kΩ..... 45	

Stichwortverzeichnis (Fortsetzung)

Störungen		V	
– Quittieren.....	36	Ventilator.....	30
– Übersicht.....	35	Verdrahtungsschema.....	49
Systemdarstellung.....	17	Verwendung.....	7
T		W	
Technische Daten.....	52	Wärmepumpe	
Temperatur-Istwerte.....	34	– Aufstellen.....	15
Temperatursensor		– Außer Betrieb nehmen.....	26
– Kennlinie NTC 50 kΩ.....	45	– Einschalten.....	31
Temperatursensoren.....	45	– In Betrieb nehmen.....	31
Thermostatischer Mischautomat.....	21	– Öffnen.....	26
Transport.....	10	Wärmepumpenregelung	
Trennvorrichtungen.....	23	– Austauschen.....	44
Trinkwasserfilter.....	21	Wasserverschluss.....	20
Trinkwasserseitig anschließen.....	21	Werkseitige Einstellungen.....	32
Trinkwasserseitig füllen.....	27	Z	
U		Zapfmenge	
Übersicht		– Anpassen.....	23
– Anschlüsse.....	14	Zirkulationsleitung.....	21
– Interne Komponenten Wärmepumpenmodul.....	37	Zündquellen.....	39
Umluftbetrieb.....	12		
Umluftbetrieb mit Luftaustritt nach außen.....	12		
Umrüstung			
– Außenluftbetrieb.....	16		





Viessmann Ges.m.b.H.
A-4641 Steinhaus bei Wels
Telefon: 07242 62381-110
Telefax: 07242 62381-440
www.viessmann.at



Viessmann Climate Solutions SE
35108 Allendorf
Telefon: 06452 70-0
Telefax: 06452 70-2780
www.viessmann.de