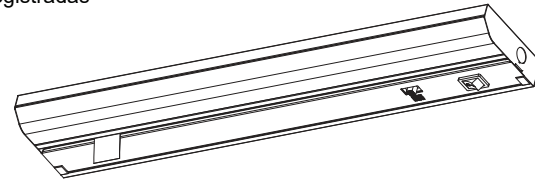




UTILITECH and logo design are trademarks or registered trademarks of LF, LLC. All rights reserved.

UTILITECH y el diseño del logotipo son marcas comerciales o marcas registradas de LF, LLC. Todos los derechos reservados.



ITEM/ARTÍCULO #5703331
MODEL/MODELO #MXW1011-L75K9027

18-IN DIRECT-WIRE LED UNDERCABINET LIGHT LUZ DE LED PARA DEBAJO DE GABINETES DE CABLE DIRECTO DE 45.72 CM

SG24705

Questions, problems or missing parts?
Before returning, contact us on:
866-994-4148, 8 a.m. - 8 p.m., EST, Monday - Sunday or ascs@lowes.com.
¿Preguntas, problemas o piezas faltantes?
Antes de volver a la tienda, contáctenos en:
866-994-4148, de lunes a domingo, de 8 a.m. a 8 p.m., hora estándar del Este, o ascs@lowes.com.

Thank you for purchasing this UTILITECH product. We've created these easy-to-follow instructions to ensure you spend your time enjoying the product instead of putting it together. But, if you need more information than what is provided here, please visit Lowes.com, search the item number and refer to the Guides & Documents tab on the product's page.

Gracias por comprar este producto UTILITECH. Hemos creado estas instrucciones fáciles de seguir para garantizar que pase su tiempo disfrutando el producto en lugar de armándolo. No obstante, si necesita más información que la entregada aquí, visite Lowes.com, busque el número de artículo y consulte la pestaña Guides & Documents (Guías y documentos) en la página del producto.

TROUBLESHOOTING/SOLUCIÓN DE PROBLEMAS

PROBLEM PROBLEMA	POSSIBLE CAUSE CAUSA POSIBLE	CORRECTIVE ACTION ACCIÓN CORRECTIVA
Fixture does not light. La lámpara no enciende.	1) Power is off./No hay alimentación. 2) Incorrect wire connection./La conexión de cables es incorrecta. 3) Defective wall switch./El interruptor de pared está defectuoso.	1) Check circuit breaker or wall switch./Revise el interruptor de circuito o el interruptor de pared. 2) Check wire splices./Revise los empalmes del cableado. 3) Replace wall switch./Reemplace el interruptor de pared.

CARE AND MAINTENANCE/CUIDADO Y MANTENIMIENTO

Ensure power is off before cleaning. Clean with a mild glass cleaner and soft cloth. Apply liquid cleaner to cloth. Do not spray fixture itself. Do not attempt to replace LEDs./Asegúrese de que la alimentación esté apagada antes de limpiar. Limpie con un limpiador para vidrio y con un paño suave. Aplique un limpiador líquido al paño. No rocíe la lámpara. No intente reemplazar las bombillas LED.

WARRANTY/GARANTÍA

This fixture is warranted to be free from defects in materials and workmanship for three (3) years from the date of original purchase. Call **866-994-4148** to obtain a Return Authorization number and further instructions. The manufacturer will be liable for the replacement of the defective item and will not be liable for any other loss, damage, or injury which is caused by the product./Esta lámpara está garantizada para no presentar defectos en los materiales ni en la mano de obra por un período de tres (3) años a partir de la fecha de compra original. Llame al **866-994-4148** para obtener un número de autorización de devolución y otras instrucciones. El fabricante será responsable por el reemplazo del artículo defectuoso y no será responsable por ninguna pérdida, daños o lesiones causadas por el producto.

PREPARATION/PREPARACIÓN

Before beginning assembly of product, make sure all parts are present. Compare parts with package contents list and hardware contents list.

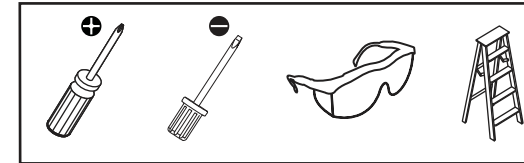
If any part is missing or damaged, do not attempt to assemble the product.

Antes de comenzar a ensamblar el producto, asegúrese de tener todas las piezas. Compare las piezas con la lista del contenido del paquete y la lista del contenido de aditamentos. No intente ensamblar el producto si falta alguna pieza o si estas están dañadas.

Estimated Assembly Time: 20 minutes

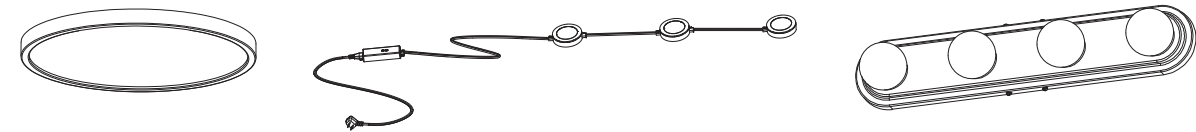
Tiempo estimado de ensamblaje: 20 minutos

TOOLS REQUIRED (NOT INCLUDED)/HERRAMIENTAS NECESARIAS (NO SE INCLUYEN):



FEELING CONFIDENT? START YOUR NEXT PROJECT/¿SE SIENTE CONFIADO? INICIE SU PRÓXIMO PROYECTO

• Visit US - lowes.com, Canada - lowes.ca for more information./Visite EE.UU.: lowes.com, Canadá: lowes.ca para obtener más información.



Printed in China
Impreso en China

SAFETY INFORMATION/INFORMACIÓN DE SEGURIDAD

Please read and understand this entire manual before attempting to assemble, operate or install the product.

Lea y comprenda por completo este manual antes de intentar ensamblar, usar o instalar el producto.

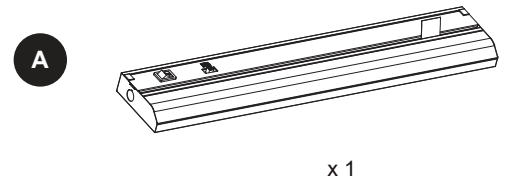
WARNING/ADVERTENCIA

- Be sure the electricity to the wires you are working on is shut off. Either remove the fuse or turn off the circuit breaker./Asegúrese de cortar la electricidad de los cables con los que está trabajando; ya sea retirando el fusible o desconectando el interruptor de circuito.
- This product CANNOT be used with a dimmer switch./Este producto NO SE PUEDE USAR con un regulador de intensidad.

CAUTION/ATTENTION/PRECAUCIÓN

- This device complies with Part 15 of the FCC Rules. Operation is subject to the following two conditions: (1) This device may not cause harmful interference, and (2) this device must accept any interference received, including interference that may cause undesired operation./Este dispositivo cumple con la sección 15 de las reglas de la FCC. El funcionamiento está sujeto a las siguientes dos condiciones: (1) este dispositivo no debe causar interferencia perjudicial y (2) debe aceptar cualquier interferencia recibida, incluida la interferencia que pudiese causar un funcionamiento no deseado.
- Changes or modifications not expressly approved by the party responsible for compliance could void the user's authority to operate the equipment./ Los cambios o las modificaciones que no estén expresamente aprobados por la parte responsable del cumplimiento podrían anular la autorización del usuario para utilizar el equipo.
- This equipment has been tested and found to comply with the limits for a Class B digital device, pursuant to part 15 of the FCC Rules. These limits are designed to provide reasonable protection against harmful interference in a residential installation. This equipment generates, uses and can radiate radio frequency energy and, if not installed and used in accordance with the instructions, may cause harmful interference to radio or television reception, which can be determined by turning the equipment off and on. The user is encouraged to try to correct the interference by one or more of the following measures:/ Este equipo ha sido probado y se ha verificado que cumple los límites para un dispositivo digital clase B, conforme a la sección 15 de las reglas de la FCC. Estos límites se diseñaron para proporcionar una protección razonable contra la interferencia perjudicial en una instalación residencial. Este equipo genera, utiliza y puede irradiar energía de radiofrecuencia y, si no se instala y usa de acuerdo con las instrucciones, puede causar interferencia perjudicial a la recepción de radio o televisión, lo que se puede determinar encendiendo y apagando el equipo. Se insta al usuario a tratar de corregir la interferencia con una o más de las siguientes medidas:
 - Reorient or relocate the receiving antenna./Reorientar o reubicar la antena de recepción.
 - Increase the separation between the equipment and the receiver./Aumentar la separación entre el equipo y el receptor.
 - Connect the equipment into an outlet on a circuit different from that to which the receiver is connected./Conectar el equipo a un tomacorriente de un circuito distinto del que usa el receptor.
 - Consult the dealer or an experienced radio/TV technician for help./Solicitar ayuda al concesionario o a un técnico con experiencia en radio/TV.
- Consult a qualified electrician to ensure correct branch circuit conductor./Consulte con un electricista calificado para asegurarse de la adecuada conexión del conductor del circuito.

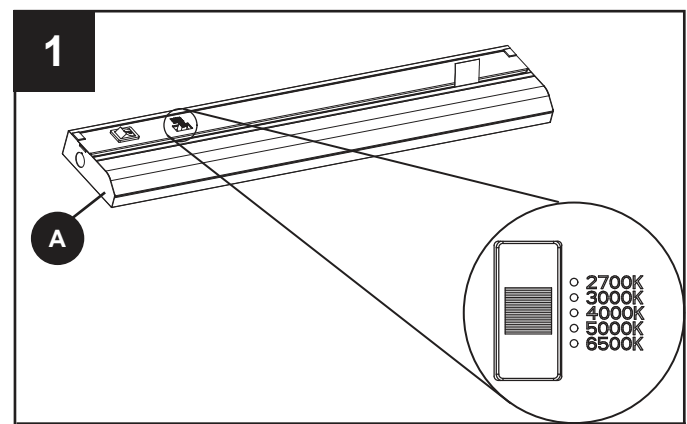
PACKAGE CONTENTS/CONTENIDO DEL PAQUETE



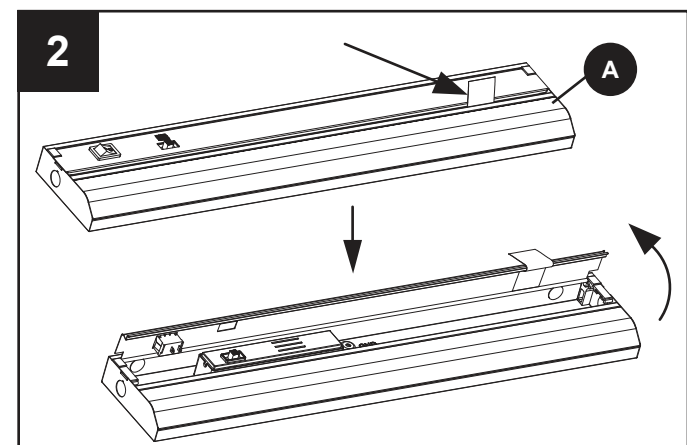
HARDWARE CONTENTS/ADITAMENTOS



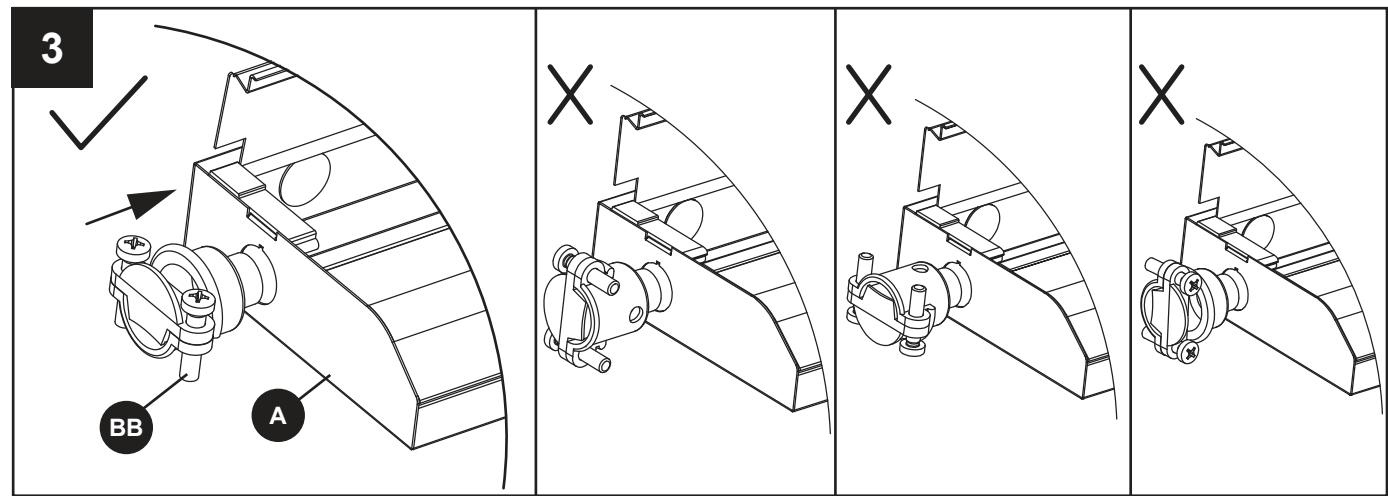
INSTALLATION OVERVIEW/DESCRIPCIÓN GENERAL DE LA INSTALACIÓN



Select desired color temperature.
 Seleccione la temperatura de color deseada.

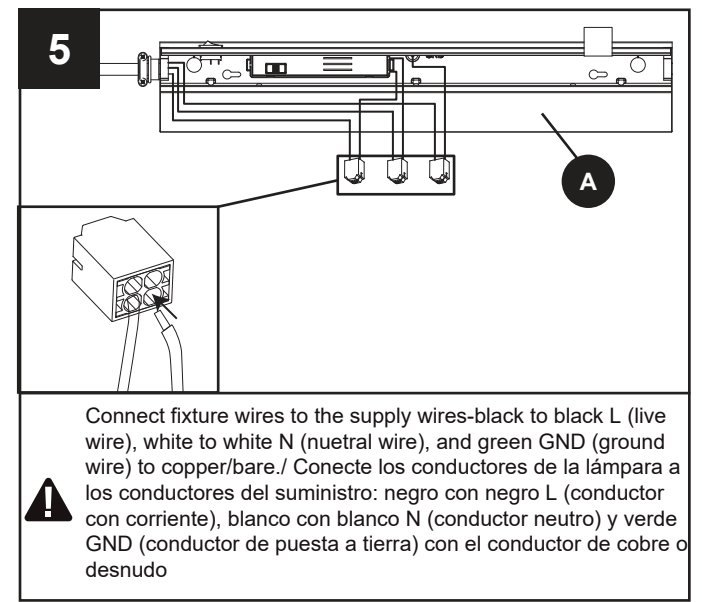
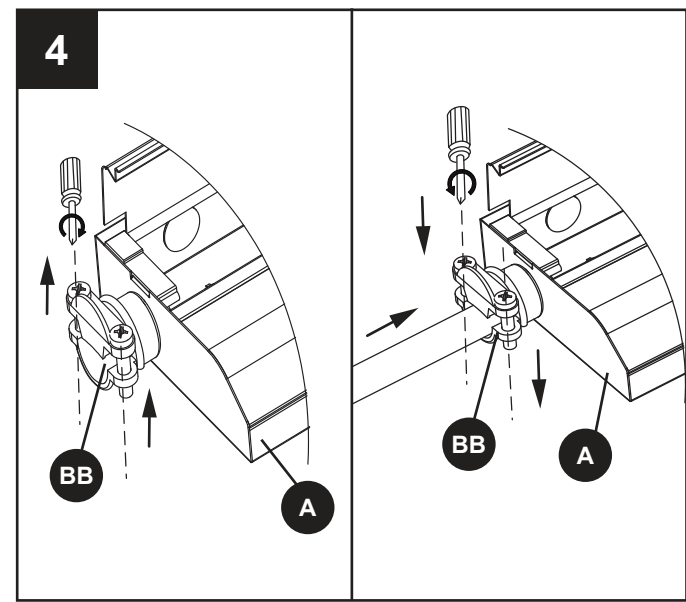


To open the cover, pull the blue tab in the direction indicated.
 Para abrir la tapa, tire de la lengüeta azul en la dirección indicada.

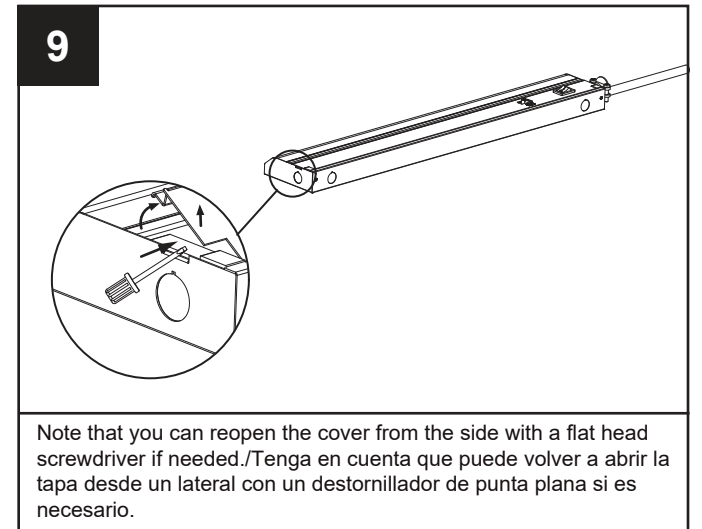
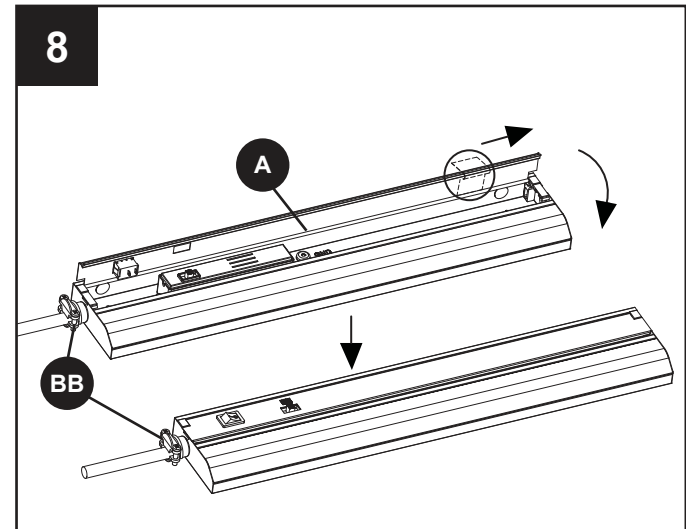
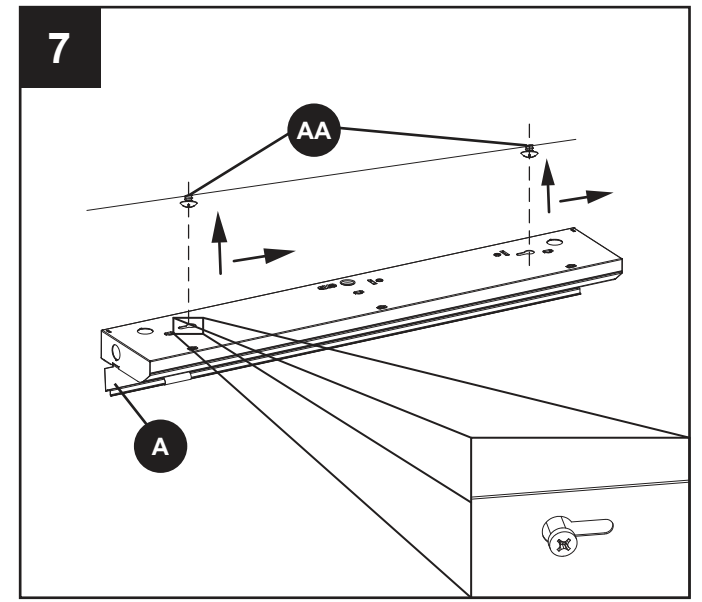
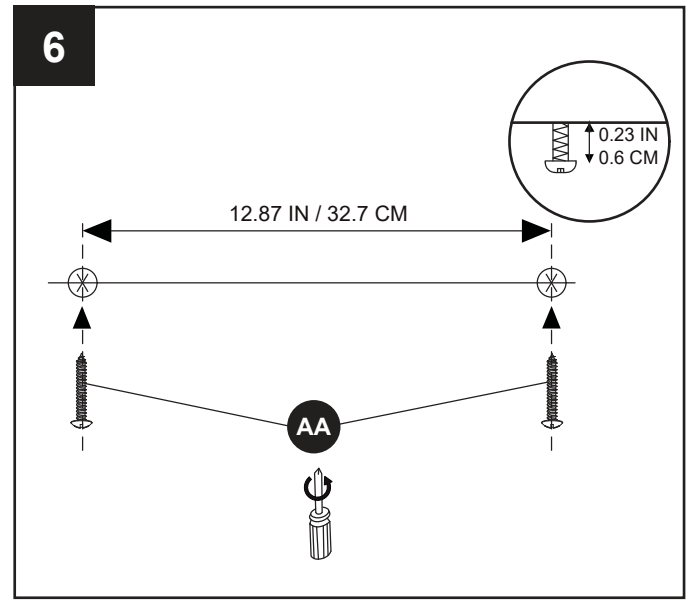


3

INSTALLATION OVERVIEW/DESCRIPCIÓN GENERAL DE LA INSTALACIÓN



Connect fixture wires to the supply wires-black to black L (live wire), white to white N (neutral wire), and green GND (ground wire) to copper/bare./ Conecte los conductores de la lámpara a los conductores del suministro: negro con negro L (conductor con corriente), blanco con blanco N (conductor neutro) y verde GND (conductor de puesta a tierra) con el conductor de cobre o desnudo



Note that you can reopen the cover from the side with a flat head screwdriver if needed./Tenga en cuenta que puede volver a abrir la tapa desde un lateral con un destornillador de punta plana si es necesario.

4