



TOOLCRAFT



## Bedienungsanleitung

# Lupenleuchte 127 mm

Best.-Nr. 2475770

### Bestimmungsgemäße Verwendung

Dieses Produkt ist dafür vorgesehen, Gegenstände vergrößert darzustellen. Es kann an einer Oberfläche (z.B. Tisch, Werkbank) festgeklemmt werden, hat eine LED-Ringlampe um die Linse herum und wird über einen Netzadapter mit Strom versorgt. Warme und kalte Beleuchtung haben beide 6 Helligkeitsstufen.

Das Gerät ist nur für den Innengebrauch geeignet. Nicht im Freien verwenden. Der Kontakt mit Feuchtigkeit, z. B. im Badezimmer, ist unbedingt zu vermeiden.

Aus Sicherheits- und Zulassungsgründen dürfen Sie das Produkt nicht umbauen und/oder verändern. Falls Sie das Produkt für andere als die zuvor genannten Zwecke verwenden, könnte das Produkt beschädigt werden. Darüber hinaus ist dies mit Gefahren, wie z. B. Kurzschluss, Brand, elektrischer Schlag usw. verbunden. Lesen Sie sich die Bedienungsanleitung genau durch und bewahren Sie diese auf. Reichen Sie das Produkt nur zusammen mit der Bedienungsanleitung an dritte Personen weiter.

Dieses Produkt erfüllt die gesetzlichen nationalen und europäischen Anforderungen. Alle enthaltenen Firmennamen und Produktbezeichnungen sind Warenzeichen der jeweiligen Inhaber. Alle Rechte vorbehalten.

### Lieferumfang

- Leuchte
- Klammer
- Netzteil
- Bedienungsanleitung

### Aktuelle Bedienungsanleitungen

Laden Sie aktuelle Bedienungsanleitungen über den Link [www.conrad.com/download](http://www.conrad.com/download) herunter oder scannen Sie den abgebildeten QR-Code. Befolgen Sie die Anweisungen auf der Webseite.



### Symbol-Erklärungen



Das Symbol mit dem Blitz im Dreieck weist auf Gefahren für Ihre Gesundheit hin, z. B. Stromschläge.



Das Symbol mit dem Ausrufezeichen im Dreieck weist auf wichtige Informationen in dieser Bedienungsanleitung hin. Lesen Sie diese Informationen immer aufmerksam.



Das Pfeilsymbol weist auf besondere Informationen und auf Ratschläge zur Bedienung hin.

### Sicherheitsanweisungen



**Lesen Sie die Bedienungsanweisungen sorgfältig durch und beachten Sie besonders die Sicherheitshinweise. Falls Sie die Sicherheitshinweise und Informationen für einen ordnungsgemäßen Gebrauch in dieser Bedienungsanleitung nicht beachten, haften wir nicht für möglicherweise daraus resultierende Verletzungen oder Sachschäden. Außerdem erlischt in solchen Fällen die Gewährleistung/Garantie.**

#### a) Allgemeines

- Das Produkt ist kein Spielzeug. Halten Sie es von Kindern und Haustieren fern.
- Lassen Sie das Verpackungsmaterial nicht achtlos liegen. Dieses könnte für Kinder zu einem gefährlichen Spielzeug werden.
- Schützen Sie das Produkt vor extremen Temperaturen, direkter Sonneneinstrahlung, starken Erschütterungen, hoher Luftfeuchtigkeit, Feuchtigkeit, brennbaren Gasen, Dampf und Lösungsmitteln.
- Setzen Sie das Produkt keiner mechanischen Beanspruchung aus.
- Wenn kein sicherer Betrieb mehr möglich ist, nehmen Sie das Produkt außer Betrieb und schützen Sie es vor unbeabsichtigter Verwendung. Der sichere Betrieb ist nicht mehr gewährleistet, wenn das Produkt:
  - sichtbare Schäden aufweist,
  - nicht mehr ordnungsgemäß funktioniert
  - über einen längeren Zeitraum unter ungünstigen Umgebungsbedingungen gelagert wurde oder
  - erheblichen Transportbelastungen ausgesetzt wurde.
- Gehen Sie vorsichtig mit dem Produkt um. Stöße, Schläge oder sogar das Herunterfallen aus geringer Höhe können das Produkt beschädigen.
- Wenden Sie sich an eine Fachkraft, wenn Sie Zweifel über die Arbeitsweise, die Sicherheit oder den Anschluss des Gerätes haben.
- Lassen Sie Wartungs-, Anpassungs- und Reparaturarbeiten ausschließlich von einer Fachkraft bzw. einer Fachwerkstatt ausführen.

• Sollten Sie noch Fragen haben, die in dieser Bedienungsanleitung nicht beantwortet werden, wenden Sie sich an unseren technischen Kundendienst oder an andere Fachleute.

• Achtung, LED-Licht:

- Nicht direkt in das LED-Licht blicken!
- Nicht direkt oder mit optischen Instrumenten in den Strahl sehen!

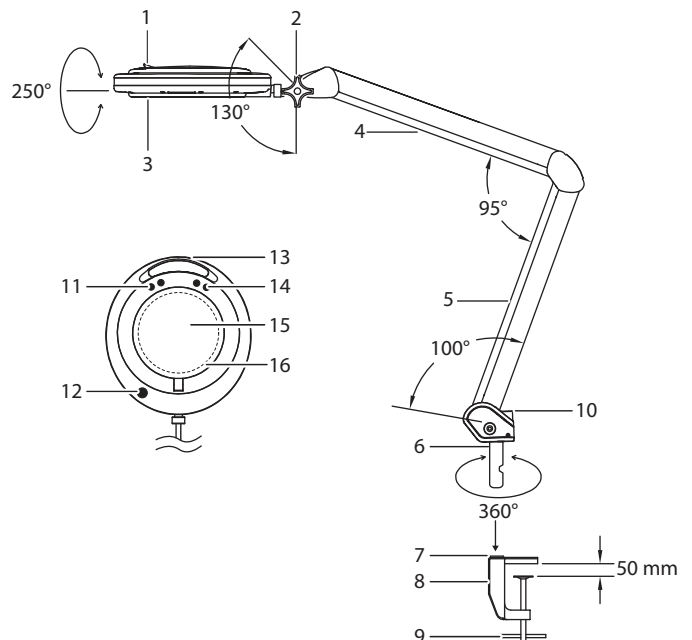
#### b) Netzteil

- Die Spannungsquelle muss sich in der Nähe des Geräts befinden und leicht zugänglich sein.
- Die Netzsteckdose muss sich in der Nähe des Geräts befinden und leicht zugänglich sein.
- Verwenden Sie nur das mitgelieferte Netzteil für die Stromversorgung.
- Als Spannungsquelle für das Netzteil darf nur eine ordnungsgemäße Netzsteckdose des öffentlichen Versorgungsnetzes verwendet werden. Überprüfen Sie vor dem Anschluss des Netzteils, ob die Spannungsangaben auf dem Netzteil mit der Spannung in Ihrem Haushalt übereinstimmen.
- Das Netzteil darf nicht mit nassen Händen angeschlossen oder getrennt werden.
- Ziehen Sie niemals am Kabel, wenn Sie das Netzteil von der Steckdose trennen. Ziehen Sie immer am Stecker.
- Stellen Sie sicher, dass beim Aufstellen das Kabel nicht gequetscht, geknickt oder durch scharfe Kanten beschädigt wird.
- Verlegen Sie Kabel immer so, dass niemand über diese stolpern oder an ihnen hängen bleiben kann. Es besteht Verletzungsgefahr.
- Trennen Sie das Netzteil aus Sicherheitsgründen während Gewittern vom Netzstrom.

#### c) Produkt

- Nehmen Sie das Gerät niemals gleich dann in Betrieb, wenn es von einem kalten in einen warmen Raum gebracht wird. Das dabei entstehende Kondenswasser kann unter Umständen das Produkt zerstören. Warten Sie, bis das Gerät die Raumtemperatur erreicht hat, bevor Sie es anschließen und benutzen. Dies kann u.U. mehrere Stunden dauern.
- Decken Sie die Linse immer mit der schwenkbaren Linsenabdeckung ab, wenn es nicht verwendet wird. Andernfalls besteht Brandgefahr bei direkter Sonnenbestrahlung, da die Linse dann wie ein Brennglas wirkt.
- Berühren Sie die Linse nicht mit Ihren Fingern oder scharfen / spitzen Gegenständen.
- Benutzen Sie die Linse nicht, um damit direkt in helle Lichtquellen zu schauen. Es besteht die Gefahr von Augenschäden!
- Gießen Sie nie Flüssigkeiten über oder neben dem Produkt aus.
- Bringen Sie die Klemmhalterung nur an einer horizontalen, flachen und stabilen Oberfläche an. Befestigen Sie keine Gegenstände (z. B. Dekorationsmaterial) an dem Produkt.
- Bringen Sie das Produkt nie in der Nähe leicht entzündlicher Materialien an (z.B. Vorhänge, Dekostoffe usw.). Achten Sie darauf, dass kein Gegenstand (z.B. ein Vorhang) durch einen Luftzug in die Nähe des Lampenbereichs kommt. Andernfalls besteht Verbrennungsgefahr!
- In gewerblichen Einrichtungen sind die Unfallverhütungsvorschriften des Verbandes der gewerblichen Berufsgenossenschaften für elektrische Anlagen und Betriebsmittel zu beachten.

### Bedienelemente



- 1 Linsenabdeckung
- 2 Lampenkopf-Justiersperre
- 3 LED-Ringleuchte
- 4 Oberer Arm
- 5 Unterer Arm
- 6 Lampenanschlusstecker
- 7 Klemmbuchse
- 8 Basisklemme
- 9 Klemmschraube
- 10 DC-Eingangsbuchse
- 11 Kaltlicht-Einstellknopf
- 12 Schalter ON/OFF
- 13 Lampenkopf-Einstellgriff
- 14 Warmlicht-Einstellknopf
- 15 Vergrößerungslinse
- 16 Linsensperre

## Installation



Die Lampenarme sind federbelastet. Öffnen Sie diese vorsichtig, wenn sie aus der Verpackung genommen werden.

### a) Befestigen der Klemme



Verwenden Sie keine Gewalt, um die Klemmschraube (9) zu stark festzuziehen, da dies die Basisklemme (8) und die Oberfläche, an der sie befestigt ist, beschädigen kann.

Die maximale Spannweite beträgt ca. 50 mm.

Achten Sie immer darauf, dass die Leuchte fest angeklemt ist, bevor Sie sie loslassen.

Die Basisklemme (8) kann Spuren oder kratzempfindliche Oberflächen hinterlassen. Befestigen Sie die Basisklemme (8) an einer geeigneten horizontalen Fläche (z. B. Tisch, Werkbank).

- Lösen Sie die Klemmschraube (9).
- Schieben Sie die Klemme auf die horizontale Fläche.
- Die Klemmschraube (9) anziehen.

### b) Verbinden Sie die Lampe mit der Basis

- Stecken Sie den Lampenanschlusstecker (6) in die Klemmbuchse (7).
- Überprüfen Sie vorsichtig, ob die Verbindung sicher ist, bevor Sie loslassen.

## Betrieb



Der obere Arm (4) und der untere Arm (5) sind federbelastet und können in den angegebenen Bereichen eingestellt werden. Übermäßiges Einstellen oder Verwenden von zu großer Kraft kann zu Schäden führen.

Halten Sie die Basisklemme (8) während der Einstellungen fest, um ein Umfallen der Lampe zu verhindern. Wenden Sie keine Gewalt an oder justieren Sie über die angegebenen Einstellwinkel hinaus.

- Verbinden Sie das Stromadapterkabel mit der DC-Eingangsbuchse (10) und das andere Ende mit einem Stromnetz.
- Stellen Sie den Lampenkopf auf die gewünschte Position ein.
- Klappen Sie die Linsenabdeckung (1) auf.
- Drücken Sie den ON / OFF-Schalter (12), um das LED-Ringlicht (3) ein- oder auszuschalten.
- Schließen Sie die Linsenabdeckung (1) nach dem Gebrauch.

### a) Farbtemperatur / Helligkeitseinstellungen anpassen

- Sie können gleichzeitig für eine Kombination aus kühler und warmer Beleuchtung eingestellt werden.
- Es gibt 6 Helligkeitsstufen für jede Farbtemperatur.
- Tippen Sie, um die Helligkeit zu erhöhen oder zu verringern.

Bedientaste	Beschreibung
	Kaltlicht-Einstellknopf (11) (verringern / erhöhen) Helligkeit.
	Warmlicht-Einstellknopf (14) (erhöhen / verringern) Helligkeit.

## Linsen entfernen / ersetzen



Trennen Sie immer die Lampe von der Stromversorgung, bevor Sie versuchen, die Linse zu entfernen / ersetzen.



Um Beschädigungen zu vermeiden, vergewissern Sie sich immer, dass die Linsensperre (16) gesichert ist und die Vergrößerungslinse (15) in Position gehalten wird.

- Klappen Sie die Linsenabdeckung (1) auf.
- Drehen Sie die Linsensperre (16) gegen den Uhrzeigersinn, um die Vergrößerungslinse (15) zu lösen.
- Entfernen Sie vorsichtig die Vergrößerungslinse (15).
- Drehen Sie die Linsensperre (16) im Uhrzeigersinn, um die Vergrößerungslinse (15) zu fixieren.

## Pflege und Reinigung

- Trennen Sie das Produkt vor der Reinigung von der Stromversorgung.
- Verwenden Sie keine aggressiven Reinigungsmittel, Reinigungsalkohol oder andere chemische Lösungsmittel, da diese in das Gehäuse eindringen und die Funktionsfähigkeit beeinträchtigen können.
- Das Produkt erfordert keine Wartung, nehmen Sie es nicht auseinander.
- Verwenden Sie zum Reinigen des Produkts ein trockenes, faserfreies Tuch.
- Zum Reinigen der Lupe eignet sich auch ein Brillenputztuch. Alternativ können Sie ein trockenes, sauberes, weiches und fusselfreies Tuch oder ein Staubtuch verwendet. Bei Bedarf können Sie das Tuch mit etwas lauwarmem Wasser anfeuchten.
- Beim Reinigen der Lupe mit einem Reinigungsmittel ist darauf zu achten, dass der Reiniger nicht direkt auf die Lupe aufgetragen wird. Tragen Sie das Reinigungsmittel immer zuerst auf das Tuch auf.
- Üben Sie beim Abwischen nicht zu viel Druck auf die Lupe oder das Gehäuse aus, um ein Verkratzen zu vermeiden.
- Die LEDs sind fest eingebaut und nicht austauschbar.

## Entsorgung



Alle Elektro- und Elektronikgeräte, die auf den europäischen Markt gebracht werden, müssen mit diesem Symbol gekennzeichnet werden. Dieses Symbol weist darauf hin, dass dieses Gerät am Ende seiner Lebensdauer getrennt von unsortiertem Siedlungsabfall zu entsorgen ist.

Jeder Besitzer von Altgeräten ist verpflichtet, Altgeräte einer vom unsortierten Siedlungsabfall getrennten Erfassung zuzuführen. Die Endnutzer sind verpflichtet, Altbatterien und Altakkumulatoren, die nicht vom Altgerät umschlossen sind, sowie Lampen, die zerstörungsfrei aus dem Altgerät entnommen werden können, vor der Abgabe an einer Erfassungsstelle vom Altgerät zerstörungsfrei zu trennen.

Vertreiber von Elektro- und Elektronikgeräten sind gesetzlich zur unentgeltlichen Rücknahme von Altgeräten verpflichtet. Conrad stellt Ihnen folgende **kostenlose** Rückgabemöglichkeiten zur Verfügung (weitere Informationen auf unserer Internet-Seite):

- in unseren Conrad-Filialen
- in den von Conrad geschaffenen Sammelstellen
- in den Sammelstellen der öffentlich-rechtlichen Entsorgungsträger oder bei den von Herstellern und Vertriebern im Sinne des ElektroG eingerichteten Rücknahmesystemen

Für das Löschen von personenbezogenen Daten auf dem zu entsorgenden Altgerät ist der Endnutzer verantwortlich.

Beachten Sie, dass in Ländern außerhalb Deutschlands evtl. andere Pflichten für die Altgeräte-Rückgabe und das Altgeräte-Recycling gelten.

## Technische Daten

### a) Allgemeines

Eingang .....	20 V / DC
Leistungsaufnahme .....	max. 10 W
LED .....	30 Stück SMD (warm) 30 Stück SMD (kalt)
Dimmen .....	6 Stufen
Farbtemperatur .....	3500 - 6500 K
Lichtstrom .....	80 - 800 lm
Linsen-Ø .....	127 mm
Vergrößerungsfaktor .....	1,75x
Linsenmaterial .....	Glas
Klemmbereich .....	Ca. 50 mm
Betriebs-/Lagerbedingungen .....	-5 bis +40 °C, ≤ 95 % rF
Abmessungen (L x B x T) .....	650 x 230 x 820 mm
Gewicht .....	2260 g (Leuchte) 296 g (Klammer)

### b) AC Adapter

Eingang .....	200 - 240 V/AC, 50 - 60 Hz
Ausgang .....	20 V/DC, 500 mA, max. 10 W
Gewicht .....	75 g (Adapter)

## Operating Instructions

# Magnifying Lamp 127 mm

Item No. 2475770

### Intended Use

This product is intended for magnifying the view of objects. It can be clamped to a surface (e.g. table, work bench), has an LED ring lamp located around the lens and is powered via mains adaptor. Warm and cold lighting both have 6 brightness levels.

It is intended for indoor use only. Do not use it outdoors. Contact with moisture, e.g. in bathrooms, must be avoided under all circumstances.

For safety and approval purposes, you must not rebuild and/or modify this product. If you use the product for purposes other than those described above, the product may be damaged. In addition, improper use can result in short circuits, fires, electric shocks or other hazards. Read the instructions carefully and store them in a safe place. Make this product available to third parties only together with its operating instructions.

This product complies with the statutory national and European requirements. All company names and product names are trademarks of their respective owners. All rights reserved.

### Delivery Content

- Lamp
- Clamp
- Power adaptor
- Operating instructions

### Up-to-date Operating Instructions

Download the latest operating instructions at [www.conrad.com/downloads](http://www.conrad.com/downloads) or scan the QR code shown. Follow the instructions on the website.



### Explanation of Symbols



The symbol with the lightning in the triangle is used if there is a risk to your health, e.g. due to an electric shock.



The symbol with the exclamation mark in the triangle is used to indicate important information in these operating instructions. Always read this information carefully.



The arrow symbol indicates special information and advice on operation.

### Safety Instructions



Read the operating instructions carefully and especially observe the safety information. If you do not follow the safety instructions and information on proper handling in this manual, we assume no liability for any resulting personal injury or damage to property. Such cases will invalidate the warranty/guarantee.

#### a) General

- The device is not a toy. Keep it out of the reach of children and pets.
- Do not leave packaging material lying around carelessly. This may become dangerous playing material for children.
- Protect the device from extreme temperatures, direct sunlight, strong jolts, high humidity, moisture, flammable gases, steam and solvents.
- Do not place the product under any mechanical stress.
- If it is no longer possible to operate the product safely, take it out of operation and protect it from any accidental use. Safe operation can no longer be guaranteed if the product:
  - is visibly damaged,
  - is no longer working properly,
  - has been stored for extended periods in poor ambient conditions or
  - has been subjected to any serious transport-related stresses.
- Please handle the product carefully. Jolts, impacts or a fall even from a low height can damage the product.
- Consult an expert when in doubt about the operation, safety or connection of the device.
- Maintenance, modifications and repairs must only be completed by a technician or an authorised repair centre.
- If you have questions which remain unanswered by these operating instructions, contact our technical support service or other technical personnel.
- If you have questions which remain unanswered by these operating instructions, contact our technical support service or other technical personnel.
- Attention, LED light:
  - Do not look directly into the LED light!
  - Do not look into the beam directly or with optical instruments!

### b) Power Adaptor

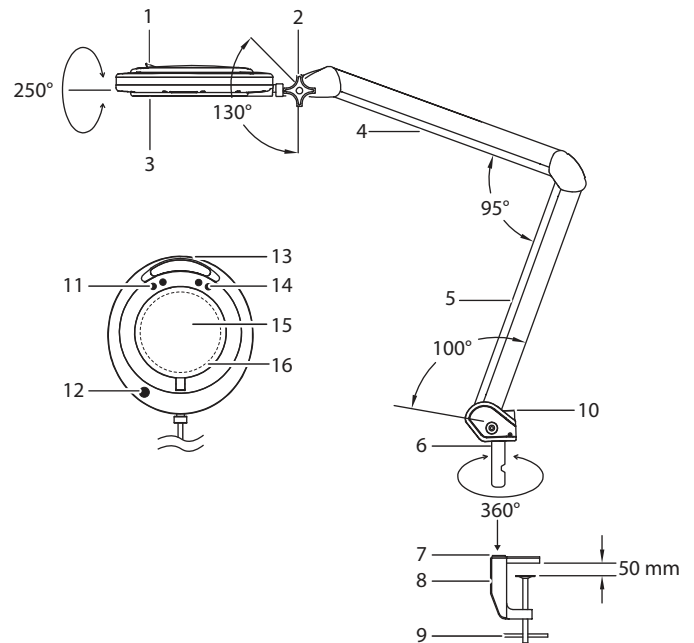


- The power supply must be located near to the device and be easily accessible.
- The mains outlet must be located near to the device and be easily accessible.
- As power supply, only use the supplied mains adaptor.
- Only connect the power adaptor to a normal mains socket connected to the public supply. Before plugging in the power adaptor, check whether the voltage stated on the power adaptor complies with the voltage of your electricity supplier.
- Never connect or disconnect power adaptors if your hands are wet.
- Never unplug the power adaptor from the mains socket by pulling on the cable; always use the grips on the plug.
- When setting up the product, make sure that the cable is not pinched, kinked or damaged by sharp edges.
- Always lay the cables so that nobody can trip over or become entangled in them. This poses a risk of injury.
- For safety reasons, disconnect the power adaptor from the mains socket during storms.

### c) Product

- Never use the device immediately after it has been brought from a cold room into a warm one. The condensation generated could destroy the product. Allow the device to reach room temperature before connecting and using it. This may take several hours.
- Always cover the lens with the hinged lens cover when not in use. Otherwise there is a risk of fire during direct sunlight since the lens acts like a burning glass.
- Do not touch the lens with your fingers or sharp/pointed objects.
- Never use the lens to stare directly into bright light sources. There is a risk of eye damage!
- Never pour liquids above or near the product.
- Attach the clamp bracket to a horizontal, flat, and stable surface only. Do not attach any objects (e.g. decorative material) to the product.
- Never mount the product in the vicinity of easily flammable materials (i.e. curtains, fabrics, etc.). Make sure no object (e.g. curtain) can touch or come near the lamp head, for example due to a draught. Otherwise there is a risk of fire!
- For installations in industrial facilities, follow the accident prevention regulations for electrical systems and equipment of the government safety organization or the corresponding authority for your country.

### Operating Elements



- |                         |                              |
|-------------------------|------------------------------|
| 1 Lens cover            | 10 DC input jack             |
| 2 Lamp head adjust lock | 11 Cold light setting button |
| 3 LED ring light        | 12 ON/OFF switch             |
| 4 Upper arm             | 13 Lamp head adjust handle   |
| 5 Lower arm             | 14 Warm light setting button |
| 6 Lamp attachment plug  | 15 Magnifying lens           |
| 7 Clamp socket          | 16 Lens lock                 |
| 8 Base clamp            |                              |
| 9 Clamp screw           |                              |

## Installation



The lamp arms are spring loaded, open carefully when removing from packaging.

### a) Attach Clamp



Do not use force to over tighten the clamp screw (9) as this may damage the base clamp (8) and surface it is attached to.

The maximum clamp range is approximately 50 mm.

Always make sure the lamp is securely held in place before letting go.

The base clamp (8) may leave marks or scratch sensitive surfaces.

Attach the base clamp (8) to a suitable horizontal surface (e.g. table, work bench).

- Loosen the clamp screw (9).
- Slide the clamp onto the horizontal surface.
- Tighten the clamp screw (9).

### b) Connect Lamp to Base

- Insert the lamp attachment plug (6) into the clamp socket (7).
- Gently check to make sure the connection is secure before letting go.

## Operation



The upper arm (4) and lower arm (5) are spring loaded and can be adjusted within the specified ranges. Over adjusting or using excessive force may cause damage.

Please hold the base clamp (8) while making adjustments to prevent the lamp from falling over. Do not use force or adjust beyond the specified adjustment angles.

- Connect the power adaptor cable to the DC input jack (10) and the other end to a mains power supply.
- Adjust the lamp head to the desired position.
- Flip the lens cover (1) open.
- Press the ON/OFF switch (12) to turn the LED ring light (3) on or off.
- Close the lens (1) cover after use.

### a) Colour Temperature / Brightness Levels Adjust

- They can be adjusted at the same time for a combination of cool and warm lighting.
- There are 6 brightness levels for each colour temperature.
- Tap to increase or decrease brightness.

Icon	Description
	Cold light setting button (11) (decrease / increase) brightness.
	Warm light setting button (14) (increase / decrease) brightness.

## Remove / Replace Lens



Always disconnect the lamp from the power supply before attempting to remove / replace the lens.



To prevent damage, always make sure the lens lock (16) is secured and the magnifying lens (15) is held in place.

- Flip the lens hood (1) open.
- Turn the lens lock (16) counterclockwise to release the magnifying lens (15).
- Carefully remove / replace the magnifying lens (15).
- Turn the lens lock (16) clockwise to fix the magnifying lens (15) in place.

## Care and Cleaning

- Disconnect the product from the power supply before cleaning.
- Under no circumstances use aggressive cleanings agents, cleaning alcohol or other chemical solutions since these can penetrate the housing or impair functionality.
- The product does not require any maintenance, do not disassemble it.
- Clean the product with a dry, fibre-free cloth.
- Use a lens cleaning cloth for cleaning the lens. Alternatively, use a dry, clean, soft and lint-free cloth or a dust brush. If necessary, you can moisten the cloth with a small amount of lukewarm water.
- When cleaning the lens with a cleaning agent, make sure not to directly apply the cleaner on the lens. Always apply the cleaning agent to the cloth first.
- When cleaning, do not apply too much force on the lens or housing in order to avoid scratching.
- The LEDs are built-in and cannot be replaced.

## Disposal



This symbol must appear on any electrical and electronic equipment placed on the EU market. This symbol indicates that this device should not be disposed of as unsorted municipal waste at the end of its service life.

Owners of WEEE (Waste from Electrical and Electronic Equipment) shall dispose of it separately from unsorted municipal waste. Spent batteries and accumulators, which are not enclosed by the WEEE, as well as lamps that can be removed from the WEEE in a non-destructive manner, must be removed by end users from the WEEE in a non-destructive manner before it is handed over to a collection point.

Distributors of electrical and electronic equipment are legally obliged to provide free take-back of waste. Conrad provides the following return options **free of charge** (more details on our website):

- in our Conrad offices
- at the Conrad collection points
- at the collection points of public waste management authorities or the collection points set up by manufacturers or distributors within the meaning of the ElektroG

End users are responsible for deleting personal data from the WEEE to be disposed of.

It should be noted that different obligations about the return or recycling of WEEE may apply in countries outside of Germany.

## Technical Data

### a) General

Input.....	20 V/DC	
Power consumption .....	max. 10 W	
LED.....	30 pcs SMD (warm) 30 pcs SMD (cold)	
Dimming .....	6 levels	
Colour temperature.....	3500 - 6500 K	
Luminous flux .....	80 - 800 lm	
Lens Ø.....	127 mm	
Magnification factor .....	1.75x	
Lens material .....	Glass	
Clamp range .....	Approx. 50 mm	
Operating / storage conditions.....	-5 to +40 °C, ≤ 95 % RH	
Dimensions (L x W x D).....	650 x 230 x 820 mm	
Weight .....	2260 g (lamp) 296 g (clamp)	

### b) AC Adapter

Input.....	200 - 240 V/AC, 50 - 60 Hz
Output.....	20 V/DC, 500 mA, max. 10 W
Weight .....	75 g (adaptor)



## F Mode d'emploi

# Loupe à éclairage - 127 mm

N° de commande 2475770

## Utilisation prévue

Ce produit sert à agrandir la vue des objets. Il peut être fixé à une surface (par exemple une table, un établi), dispose d'une lampe de forme annulaire à LED située autour de la lentille et est alimenté par un adaptateur secteur. L'éclairage chaud et l'éclairage froid ont tous les deux 6 niveaux de luminosité.

Ce produit est prévu pour un usage à l'intérieur exclusivement. Ne l'utilisez pas à l'extérieur ! Tout contact avec l'humidité, par ex. dans les salles de bains, doit être évité en toutes circonstances.

Pour des raisons de sécurité et d'homologation, toute restructuration et/ou modification du produit est interdite. Le produit pourrait être endommagé en cas d'utilisation autre que celle décrite ci-dessus. De plus, une mauvaise utilisation pourrait entraîner des risques tels que courts-circuits, incendies, chocs électriques, etc. Lisez attentivement les instructions du mode d'emploi et conservez-le dans un endroit sûr ! Ne mettez ce produit à la disposition de tiers qu'avec son mode d'emploi.

Ce produit est conforme aux exigences nationales et européennes en vigueur. Tous les noms d'entreprises et appellations de produits sont des marques commerciales de leurs propriétaires respectifs. Tous droits réservés

## Contenu d'emballage

- Lampe
- Crochet-support
- Bloc d'alimentation
- Mode d'emploi

## Mode d'emploi actualisé

Téléchargez le mode d'emploi le plus récent sur [www.conrad.com/downloads](http://www.conrad.com/downloads) ou scannez le code QR indiqué. Suivez les instructions figurant sur le site Web.



## Explication des symboles



Le symbole avec l'éclair dans un triangle indique qu'il y a un risque pour votre santé, par ex. en raison d'une décharge électrique.



Le symbole avec le point d'exclamation dans un triangle sert à indiquer les informations importantes présentes dans ce mode d'emploi. Veuillez lire ces informations attentivement.



Le symbole de la flèche indique des informations et conseils particuliers sur le fonctionnement.

## Consignes de sécurité



Lisez attentivement le mode d'emploi et respectez en particulier les consignes de sécurité. Si vous ne respectez pas les consignes de sécurité et les informations relatives à la manipulation correcte contenues dans ce manuel, nous déclinons toute responsabilité en cas de dommages corporels ou matériels. De tels cas entraînent l'annulation de la garantie.



### a) Généralités

- Cet appareil n'est pas un jouet. Gardez-le hors de la portée des enfants et des animaux domestiques.
- Ne laissez pas traîner le matériel d'emballage. Celui-ci peut se révéler dangereux si des enfants le prennent pour un jouet.
- Protégez l'appareil des températures extrêmes, de la lumière directe du soleil, des chocs violents, d'une humidité élevée, de l'humidité, des gaz inflammables, de la vapeur et des solvants.
- Ne soumettez le produit à aucune contrainte mécanique.
- S'il n'est plus possible d'utiliser le produit en toute sécurité, mettez-le hors service et protégez-le contre toute utilisation accidentelle. Un fonctionnement sûr ne peut plus être garanti si le produit :
  - est visiblement endommagé,
  - ne fonctionne plus correctement,
  - a été stocké pendant une période prolongée dans des conditions défavorables ou
  - a été transporté dans des conditions très rudes.
- Manipulez le produit avec précaution. Des secousses, des chocs ou une chute d'une hauteur modérée peuvent endommager le produit.
- En cas de doute sur le fonctionnement, la sécurité ou le raccordement de l'appareil, consultez un expert.

- L'entretien, les modifications et les réparations ne doivent être effectués que par un technicien ou un centre de réparation agréé.
- Si vous avez des questions relatives au mode d'emploi qui restent sans réponse, veuillez contacter notre service d'assistance technique ou d'autres membres du personnel technique.
- Attention, éclairage à LED !
  - Ne regardez pas directement la lumière produite par les diodes LED !
  - Ne regardez pas le faisceau directement ou avec des instruments.

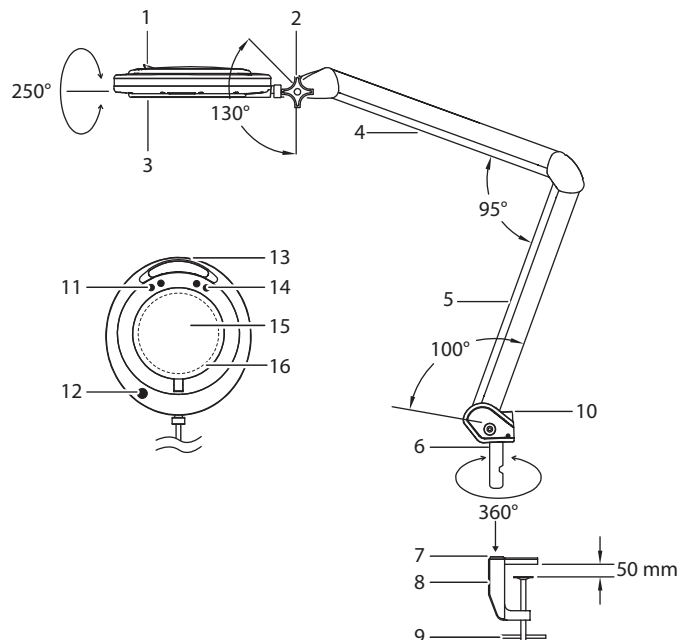
### b) Adaptateur secteur

- L'alimentation électrique doit être localisée près de l'appareil et être facilement accessible.
- La prise secteur doit être localisée près de l'appareil et être facilement accessible.
- Pour l'alimentation électrique, n'utilisez que l'adaptateur secteur fourni.
- Ne branchez l'adaptateur secteur qu'à une prise électrique normale raccordée au réseau public. Avant de brancher l'adaptateur secteur, vérifiez si la tension indiquée sur l'adaptateur est conforme à celle de votre fournisseur d'électricité.
- Ne jamais brancher ou débrancher les adaptateurs d'alimentation si vos mains sont mouillées.
- Ne débranchez jamais l'adaptateur secteur de la prise électrique en tirant sur le câble ; utilisez toujours les surfaces de préhension sur la fiche.
- En installant le produit, assurez-vous que le câble ne soit ni pincé, ni noué et qu'il ne puisse pas être endommagé en passant sur des bords tranchants.
- Posez toujours les câbles de manière à ce que personne ne puisse trébucher ou s'y emmêler. Ceci présente un risque de blessures.
- Pour des raisons de sécurité, débranchez l'adaptateur secteur de la prise électrique en cas d'orage.

### c) Produit

- N'utilisez jamais l'appareil immédiatement après l'avoir fait passer d'une chambre froide à une chambre chaude. La condensation générée pourrait détruire le produit. Laissez l'appareil atteindre la température ambiante avant de le brancher et de l'utiliser. Cela peut prendre plusieurs heures.
- Couvrez toujours la lentille avec le couvercle articulé lorsqu'elle n'est pas utilisée. Sinon, il existe un risque d'incendie, car lorsque la lentille est exposée à la lumière directe du soleil elle agit comme un verre brûlant.
- Ne touchez pas la lentille avec vos doigts ou des objets pointus ou tranchants.
- N'utilisez jamais la lentille pour fixer directement des sources de lumière vive. Il existe un risque de lésions oculaires !
- Ne versez en aucun cas des liquides sur ou à proximité du produit.
- Attachez la pince de fixation exclusivement sur une surface horizontale, plane et stable. Ne fixez aucun objet (matériel décoratif, par exemple) sur le produit.
- N'installez jamais le produit à proximité de matériaux facilement inflammables (par ex. rideaux, tissus, etc.). Assurez-vous qu'aucun objet (par ex. un rideau) ne puisse entrer en contact ou s'approcher de la tête de la lampe, par exemple en raison d'un courant d'air. Autrement, il existe un risque d'incendie !
- En matière d'installations dans les installations industrielles, respectez les prescriptions de prévention des accidents pour les systèmes et équipements électriques de l'organisme gouvernemental de sécurité ou de l'autorité correspondante de votre pays.

## Éléments de commande



- |   |   |    |  |
|---|---|----|--|
| 1 | Cache lentille  | 9  | Vis de serrage                         |
| 2 | Élément de réglage du système de verrouillage de la tête de lampe | 10 | Prise d'entrée CC                      |
| 3 | Éclairage annulaire LED   | 11 | Bouton de réglage de la lumière froide |
| 4 | Bras supérieur  | 12 | Bouton marche/arrêt                    |
| 5 | Bras inférieur  | 13 | Poignée de réglage de la tête de lampe |
| 6 | Fiche de branchement de la lampe                                  | 14 | Bouton de réglage de la lumière chaude |
| 7 | Douille de serrage  | 15 | Loupe                                  |
| 8 | Bride de base   | 16 | Verrou de la lentille                  |

## Installation



Les bras de la lampe sont à ressort et s'ouvrent avec précaution lors du retrait de l'emballage.

### a) Fixez le crochet support



Ne pas trop serrer la vis de serrage (9) avec force, car cela pourrait endommager la bride de base (8) et la surface sur laquelle elle est fixée.

La portée maximale du crochet-support est d'environ 50 mm.

Veillez toujours à ce que la lampe soit correctement maintenue en place avant de la lâcher.

La bride de base (8) peut laisser des marques ou rayer des surfaces sensibles.

Fixez la bride de base (8) sur une surface horizontale appropriée (par exemple une table, un établi).

- Desserrez la vis de serrage (9).
- Faites glisser la pince sur la surface horizontale.
- Serrez la vis de serrage (9).

### b) Connectez la lampe à la base

- Insérez la fiche de fixation de la lampe (6) dans la douille de serrage (7).
- Vérifiez doucement que la connexion est sécurisée avant de lâcher prise.

## Fonctionnement



Le bras supérieur (4) et le bras inférieur (5) sont à ressort et peuvent être réglés dans les plages indiquées. Un réglage excessif ou l'utilisation d'une force excessive peut causer des dommages.

Tenez la bride de base (8) pendant les réglages pour éviter que la lampe ne se renverse. N'utilisez pas de force ou ne réglez pas au-delà des angles d'ajustement spécifiés.

- Connectez le câble de l'adaptateur secteur à la prise d'entrée CC (10) et l'autre extrémité à une source d'alimentation électrique.
- Ajustez la tête de lampe à la position désirée.
- Ouvrez le cache lentille (1) en le faisant basculer.
- Appuyez sur le bouton marche/arrêt (12) pour allumer ou éteindre la lumière annulaire LED (3).
- Refermez le cache lentille (1) après utilisation.

### a) Réglage de la température de couleur / Niveaux de luminosité

- Ils peuvent être réglés en même temps pour une combinaison d'éclairage froid et chaud.
- Il existe 6 niveaux de réglage de l'intensité lumineuse pour chaque température de couleur.
- Appuyez pour augmenter ou diminuer la luminosité.

Icône	Description
	Bouton de réglage de la lumière froide (11) (diminuer / augmenter) la luminosité.
	Bouton de réglage de la lumière chaude (14) (diminuer / augmenter) la luminosité.

### Retirer / Remplacer la lentille



Débranchez toujours la lampe de l'alimentation électrique avant d'essayer de retirer / remplacer la lentille.



Pour éviter tout dommage, toujours s'assurer que le verrou de la lentille (16) est bien fixé et que la loupe (15) est maintenue en place.

- Ouvrez le parasoleil (1) en le faisant basculer.
- Tournez le verrou de la lentille (16) dans le sens inverse des aiguilles d'une montre pour libérer la loupe (15).
- Retirez / remplacez la loupe (15) avec précaution.
- Tournez le verrou de la lentille (16) dans le sens des aiguilles d'une montre pour fixer la loupe (15) en place.

## Entretien et nettoyage

- Avant le nettoyage, débranchez le produit de l'alimentation électrique.
- N'utilisez en aucun cas des produits de nettoyage agressifs, de l'alcool de nettoyage ou d'autres solutions chimiques, car ils peuvent pénétrer dans le boîtier ou nuire à son bon fonctionnement.
- Le produit ne nécessite aucun entretien, ne le démontez pas.
- Nettoyez le produit avec un chiffon sec et sans fibres.
- Utilisez un chiffon de nettoyage des lentilles pour nettoyer la lentille. Vous pouvez également utiliser un chiffon propre, sec et non pelucheux ou une brosse anti-poussière. Si nécessaire, vous pouvez humidifier légèrement le chiffon avec un peu d'eau tiède.
- Lorsque vous nettoyez la lentille avec un produit de nettoyage, veillez à ne pas appliquer directement de détergent sur la lentille. Appliquez toujours le produit de nettoyage sur le chiffon en premier.
- Lors du nettoyage, n'appliquez pas trop de force sur la lentille ou le boîtier afin d'éviter des rayures.
- Les LED sont intégrées et ne sont pas remplaçables.

## Élimination des déchets



Tous les équipements électriques et électroniques mis sur le marché européen doivent être marqués de ce symbole. Ce symbole indique que cet appareil doit être éliminé séparément des déchets municipaux non triés à la fin de son cycle de vie.

Tout détenteur d'appareils usagés est tenu de les remettre à un service de collecte séparé des déchets municipaux non triés. Les utilisateurs finaux sont tenus de séparer, sans toutefois les détruire, les piles et accumulateurs usagés qui ne sont pas intégrés dans l'appareil usagé, ainsi que les lampes qui peuvent être enlevées de l'appareil usagé sans être détruites, avant de le remettre à un point de collecte.

Les distributeurs d'équipements électriques et électroniques sont légalement tenus de reprendre gratuitement les appareils usagés. Conrad vous offre les possibilités de retour **gratuit** suivantes (plus d'informations sur notre site Internet) :

- à nos filiales Conrad
- dans les centres de collecte créés par Conrad
- dans les points de collecte des organismes de droit public chargés de l'élimination des déchets ou auprès des systèmes de reprise mis en place par les fabricants et les distributeurs au sens de la loi sur les équipements électriques et électroniques (ElektroG)

L'utilisateur final est responsable de l'effacement des données personnelles sur l'équipement usagé à mettre au rebut.

Veillez noter que dans les pays autres que l'Allemagne, d'autres obligations peuvent s'appliquer pour la remise et le recyclage des appareils usagés.

## Données techniques

### a) Généralités

Entrée.....	20 V/CC	
Consommation électrique.....	max. 10 W	
LED.....	30 pièces SMD (chaud)	
	30 pièces SMD (froid)	
Intensité lumineuse.....	réglable à 6 niveaux	
Température de couleur.....	3500 - 6500 K	
Flux lumineux .....	80 - 800 lm	
Diamètre de la lentille.....	127 mm	
Facteur de grossissement .....	1,75x	
Matériau de la lentille.....	verre	
Plage de serrage.....	environ 50 mm	
Conditions de fonctionnement /		
stockage .....	-5 à +40 °C, ≤ 95 % HR	
Dimensions (L x l x D).....	650 x 230 x 820 mm	
Poids.....	2260 g (lampe)	
	296 g (crochet-support)	

### b) Adaptateur CA

Entrée.....	200 - 240 V/AC, 50 - 60 Hz
Sortie .....	20 V/DC, 500 mA, max. 10 W
Poids.....	75 g

## Gebruiksaanwijzing

# Vergrotende lamp 127 mm

Bestelnr. 2475770

## Beoogd gebruik

Het product is bedoeld om het zicht op objecten te vergroten. Het kan worden vastgeklemd aan een oppervlak (bv. tafel, werkbank), heeft een LED-ringlamp rond de lens en wordt gevoed via de netadapter. Warme en koude verlichting hebben beide 6 helderheidsniveaus.

Dit product is alleen bedoeld voor gebruik binnenshuis. Gebruik het niet buitenshuis. Contact met vocht, bijv. in de badkamer, moet absoluut worden vermeden.

Om veiligheids- en goedkeuringsredenen mag u niets aan dit product veranderen. Als het product voor andere doeleinden wordt gebruikt dan hierboven beschreven kan het worden beschadigd. Bovendien kan onjuist gebruik resulteren in kortsluiting, brand, elektrische schok of andere gevaren. Lees de gebruiksaanwijzing goed door en bewaar deze op een veilige plek. Het product mag alleen samen met de gebruiksaanwijzing aan derden ter hand worden gesteld.

Het product is in overeenstemming met de nationale en Europese wettelijke voorschriften. Alle bedrijfs- en productnamen zijn handelsmerken van de betreffende eigenaren. Alle rechten voorbehouden.

## Leveringsomvang

- Lamp
- Klem
- Netvoedingadapter
- Gebruiksaanwijzing

## Meest recente gebruiksaanwijzing

Download de meest recente gebruiksaanwijzing via [www.conrad.com/downloads](http://www.conrad.com/downloads) of scan de afgebeelde QR-code. Volg de aanwijzingen op de website.



## Verklaring van de symbolen



Het symbool met een bliksemschicht in een driehoek wordt gebruikt als er een risico voor uw gezondheid bestaat, bijv. door een elektrische schok.



Dit symbool met het uitroepteken in een driehoek wordt gebruikt om belangrijke informatie in deze gebruiksaanwijzing te onderstrepen. Lees deze informatie altijd aandachtig door.



Het pijl-symbool duidt op speciale informatie en advies voor het gebruik.

## Veiligheidsinstructies



Lees de gebruiksaanwijzing aandachtig door en neem vooral de veiligheidsinformatie in acht. Indien de veiligheidsinstructies en de aanwijzingen voor een juiste bediening in deze gebruiksaanwijzing niet worden opgevolgd, aanvaarden wij geen verantwoordelijkheid voor hieruit resulteren persoonlijk letsel of materiële schade. In dergelijke gevallen vervalt de aansprakelijkheid/garantie.

### a) Algemeen

- Dit apparaat is geen speelgoed. Houd het buiten het bereik van kinderen en huisdieren.
- Laat verpakkingsmateriaal niet achteloos rondslingeren. Dit kan voor kinderen gevaarlijk speelgoed worden.
- Bescherm het product tegen extreme temperaturen, direct zonlicht, krachtige stoten, hoge luchtvochtigheid, vocht, ontvlambaar gas, stoom en oplosmiddelen.
- Stel het product niet aan mechanische spanning bloot.
- Als het het product niet langer veilig gebruikt kan worden, stel het dan buiten bedrijf en zorg ervoor dat niemand het per ongeluk kan gebruiken. Veilig gebruik kan niet langer worden gegarandeerd als het product:
  - zichtbaar is beschadigd,
  - niet meer naar behoren werkt,
  - gedurende een langere periode onder slechte omstandigheden is opgeslagen of
  - onderhevig is geweest aan ernstige transportbelasting.
- Behandel het product met zorg. Schokken, stoten of zelfs een val van geringe hoogte kunnen het product beschadigen.
- Raadpleeg een expert wanneer u twijfelt over het gebruik, de veiligheid of de aansluiting van het apparaat.
- Onderhoud, aanpassingen en reparaties mogen alleen uitgevoerd worden door een technicus of een daartoe bevoegd servicecentrum.
- Als u nog vragen heeft die niet door deze gebruiksaanwijzing worden beantwoord, kunt u contact opnemen met onze technische dienst of ander technisch personeel.



• Let op, LED-lamp:

- Niet rechtstreeks in de LED-lamp kijken!
- Niet direct of met optische instrumenten in de lichtstraal kijken!

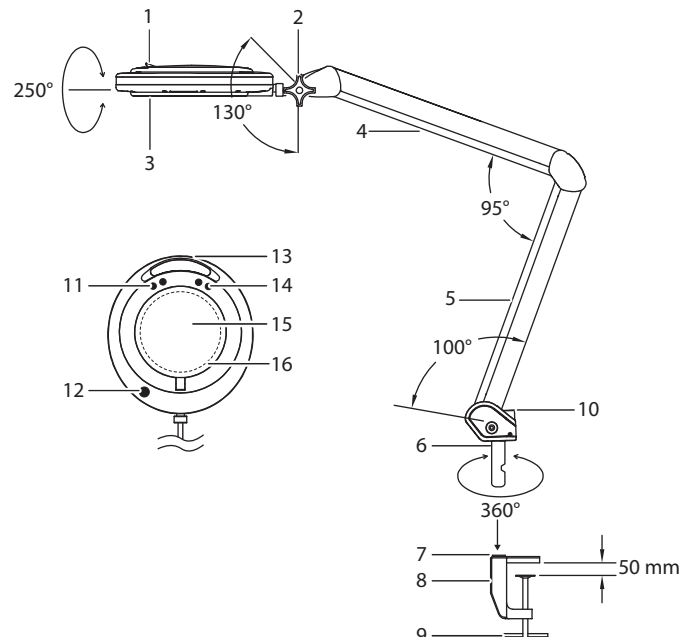
### b) Netvoedingsadapter

- De stroomvoorziening dient zich in de buurt van het apparaat te bevinden en goed toegankelijk te zijn.
- Het stopcontact dient zich in de buurt van het apparaat te bevinden en goed toegankelijk te zijn.
- Gebruik alleen de meegeleverde netvoedingsadapter voor de stroomvoorziening.
- Sluit de netvoedingsadapter uitsluitend aan op een goedgekeurde contactdoos van het openbare elektriciteitsnet. Controleer vóór het insteken van de netvoedingsadapter of de op de netvoedingsadapter aangegeven spanning overeenstemt met de spanning van uw stroomleverancier.
- Sluit netvoedingsadapter niet aan en trek deze niet uit het stopcontact als uw handen nat zijn.
- Haal de netvoedingsadapter nooit uit het stopcontact door aan de kabel te trekken, maar neem de stekker altijd bij de grepen vast.
- Zorg er tijdens het plaatsen van het product voor dat de kabel niet bekneld raakt, verbogen of door scherpe randen beschadigd wordt.
- Leg kabels altijd zo, dat niemand erover kan struikelen of erin verstrikt kan raken. Er bestaat risico op verwondingen.
- Haal de netvoedingsadapter om veiligheidsredenen uit het stopcontact tijdens een storm.

### c) Product

- Gebruik het apparaat nooit direct nadat het van een koude ruimte in een warme is gebracht. De condensatie die zich dan vormt, kan het product permanent beschadigen. Laat het product op kamertemperatuur komen voordat u het aansluit en gebruikt. Dit kan enkele uren duren.
- Bedek de lens altijd met de scharnierlens-afdekking indien niet in gebruik. Anders bestaat er in direct zonlicht een risico op brand, omdat de lens als brandglas fungeert.
- Raak de lens niet aan met uw vingers of scherpe/puntige voorwerpen.
- Gebruik de lens nooit om direct in een felle lichtbron te kijken. Er bestaat risico op oogletsel!
- Giet nooit vloeistoffen boven of nabij het product.
- Bevestig de klem alleen op een horizontaal, plat en stabiel oppervlak. Bevestig geen andere voorwerpen (bijv. decoratiemateriaal) aan het product.
- Monteer het product nooit in de buurt van licht ontvlambare materialen (zoals gordijnen, stoffen enz.). Zorg ervoor dat er geen voorwerp (bijv. een gordijn) met de lampkop in contact of in de buurt ervan kan komen, bijvoorbeeld door tocht. Daardoor bestaat brandgevaar!
- Volg bij installatie in een industriële omgeving de voorschriften voor ongevallenpreventie voor elektrische systemen en apparatuur van een veiligheidsinstantie of vergelijkbare instelling in uw land.

## Bedieningselementen



- |                                     |                            |
|-------------------------------------|----------------------------|
| 1 Lensdop                           | 9 Klemschroef              |
| 2 Vergrendeling lampkop-verstelling | 10 DV-invoerstekker        |
| 3 LED-licht (ring)                  | 11 Instelknop koeler licht |
| 4 Bovenste arm                      | 12 AAN-/UIT-schakelaar     |
| 5 Onderste arm                      | 13 Lampkop stelhendel      |
| 6 Lamp bevestigingsstekker          | 14 Instelknop warm licht   |
| 7 Klemcontact                       | 15 Loep                    |
| 8 Basisklem                         | 16 Lensvergrendeling       |

## Installatie



De lamparmatuur is geveerd, open deze voorzichtig als u deze uit de verpakking verwijdert.

### a) Klem bevestigen



Oefen geen kracht uit om de klemschroef (9) te vast te draaien omdat dit de basisklem (8) en het oppervlak waarop het bevestigd is kan beschadigen. Het maximale klembereik is ongeveer 50 mm. Zorg er altijd voor dat de lamp goed is bevestigd voordat u deze loslaat. De basisklem (8) laat mogelijk sporen of krassen na op gevoelige oppervlakken. Maak de basisklem (8) vast op een geschikt horizontaal oppervlak (bijv. tafel, werkbank).

- Draai de klemschroef (9) los.
- Schuif de lamp op het horizontale oppervlak.
- Draai de klemschroef (9) vast.

### b) Lamp op basis aansluiten

- Steek de bevestigingsstekker van de lamp (6) in het klemcontact (7).
- Controleer voorzichtig om ervoor te zorgen dat de aansluiting veilig is voordat u deze loslaat.

## Gebruik



De bovenste arm (4) en onderste arm (5) zijn geveerd en kunnen worden bijgesteld in het opgegeven bereik. Te sterke bijstelling of het gebruik van excessieve kracht kan schade veroorzaken. Houd de basisklem (8) vast terwijl u aanpassingen doorvoert om te voorkomen dat de lamp omvalt. Gebruik geen kracht en probeer niet buiten de opgegeven aanpashoeken aan te passen.

- Sluit de stroomsnoeradapter aan op de DC-invoerstekker (10) en het andere uiteinde op de netvoeding.
- Stel de lampkop bij in de gewenste stand.
- Klap de lensafdekking (1) open.
- Druk op de AAN/UIT-schakelaar (12) om de LED-ringlamp (3) aan of uit te schakelen.
- Sluit de lensafdekking (1) na gebruik.

### a) Niveaus kleurtemperatuur/helderheid aanpassen

- Deze kunnen tegelijk worden aangepast voor een combinatie van koeler en warm licht.
- Er zijn 6 helderheidsniveaus voor iedere kleurtemperatuur.
- Tik aan om de helderheid te verhogen of verlagen.

Pictogram	Beschrijving
	Instelknop koeler licht (11) (verlagen/verhogen) helderheid.
	Instelknop warm licht (14) (verhogen/verlagen) helderheid.

## Lens verwijderen/vervangen



Koppel de lamp altijd los van de stroomvoorziening voordat u probeert de lens te verwijderen/vervangen.



Om schade te voorkomen zorgt u er altijd voor dat de lensvergrendeling (16) is beveiligd en de vergrotende lens (15) op zijn plaats zit.

- Klap de lensdop (1) open.
- Draai de lensvergrendeling (16) tegen de klok in om de vergrotende lens (15) vrij te geven.
- Verwijder/vervang de vergrotende lens (15) voorzichtig.
- Draai de lensvergrendeling (16) met de klok mee om de vergrotende lens (15) op zijn plaats vast te zetten.

## Onderhoud en reiniging

- Koppel het product voor het schoonmaken los van de stroombron.
- Gebruik in geen geval agressieve reinigingsmiddelen, reinigingsalcohol of andere chemische producten, omdat de behuizing beschadigd of de werking belemmerd kan worden.
- Het product heeft geen onderhoud nodig. Haal het dus niet uit elkaar.
- Reinig het product met een droog, pluisvrij doekje.
- Gebruik een lensreinigingsdoekje om de lens schoon te maken. U kunt ook een droge, schone, zachte en pluisvrije doek of een stofborstel gebruiken. Indien nodig kunt u de doek enigszins bevochtigen met wat lauw water.
- Wanneer u de lens reinigt met een reinigingsmiddel, zorg er dan voor dat u de reiniger niet direct op de lens aanbrengt. Breng het reinigingsmiddel altijd eerst op de doek aan.
- Druk om krassen te voorkomen bij het schoonmaken niet al te hard op de lens of op de behuizing.
- De LEDs zijn ingebouwd en kunnen niet worden vervangen.

## Verwijdering



Alle elektrische en elektronische apparatuur die op de Europese markt wordt gebracht, moet met dit symbool zijn gemarkeerd. Dit symbool geeft aan dat dit apparaat aan het einde van zijn levensduur gescheiden van het ongesorteerd gemeentelijk afval moet worden weggegooid.

Iedere bezitter van oude apparaten is verplicht om oude apparaten gescheiden van het ongesorteerd gemeentelijk afval af te voeren. Eindgebruikers zijn verplicht oude batterijen en accu's die niet bij het oude apparaat zijn ingesloten, evenals lampen die op een niet-destructieve manier uit het oude toestel kunnen worden verwijderd, van het oude toestel te scheiden alvorens ze in te leveren bij een inzamelpunt.

Distributeurs van elektrische en elektronische apparatuur zijn wettelijk verplicht om oude apparatuur gratis terug te nemen. Conrad geeft u de volgende gratis inlevermogelijkheden (meer informatie op onze website):

- in onze Conrad-filiaal
- in de door Conrad gemaakte inzamelpunten
- in de inzamelpunten van de openbare afvalverwerkingsbedrijven of bij de terugnamesystemen die zijn ingericht door fabrikanten en distributeurs in de zin van de ElektroG

Voor het verwijderen van persoonsgegevens op het te verwijderen oude apparaat is de eindgebruiker verantwoordelijk.

Houd er rekening mee dat in landen buiten Duitsland andere verplichtingen kunnen gelden voor het inleveren van oude apparaten en het recyclen van oude apparaten.

## Technische gegevens

### a) Algemeen

Invoerspanning.....	20 V/DC
Stroomverbruik.....	max. 10 W
LED.....	30 stuks SMD (warm) 30 stuks SMD (koeler)
Dimmen.....	6 niveaus
Kleurtemperatuur.....	3500 - 6500 K
Lichtstroom.....	80 - 800 lm
Lens Ø.....	127 mm
Vergrotingsfactor.....	1,75x
Lensmateriaal.....	Glas
Klembereik.....	ong. 50 mm
Voorwaarden gebruik/opslag.....	-5 tot +40 °C, ≤ 95 % RV
Afmetingen (L x B x D).....	650 x 230 x 820 mm
Gewicht.....	2260 g (lamp) 296 g (klem)

### b) AC-adapter

Invoer.....	200 - 240 V/AC, 50 - 60 Hz
Uitvoer.....	20 V/DC, 500 mA, max. 10 W
Gewicht.....	75 g (adapter)