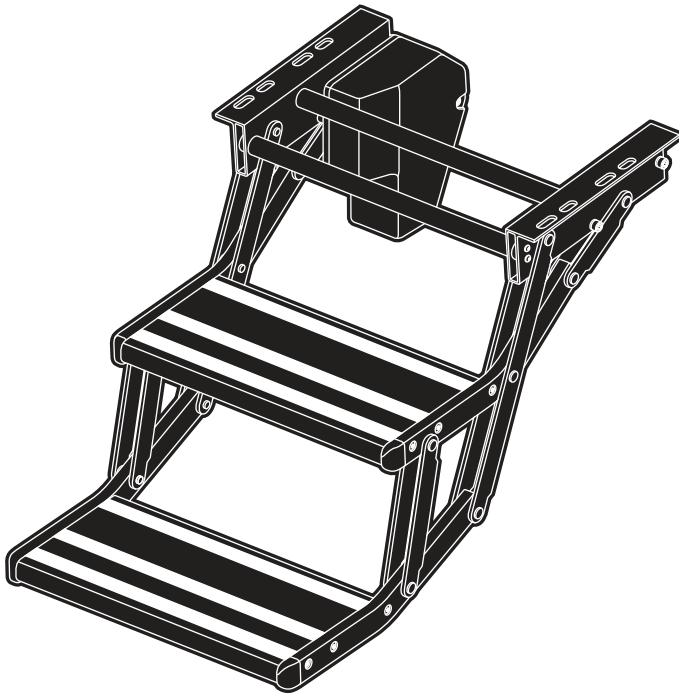


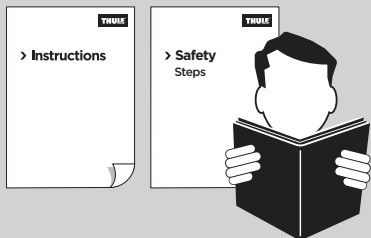
INSTALLATION + USE

# ➤ Instructions

## Thule Double Step 12V 380 - 440 - 500 Aluminium

307571 - 307572, 307579





<b>DE</b>	Stufe - Anleitung
<b>NL</b>	Opstaprede - Instructies
<b>FR</b>	Marche-pied - Instructions
<b>IT</b>	Gradino - Istruzioni
<b>ES</b>	Escalón - Instrucciones
<b>SV</b>	Fotsteg - Instruktioner
<b>FI</b>	Askelma - Ohjeet
<b>DA</b>	Trin - Instruktioner
<b>NO</b>	Trinn - Instruksjoner

<b>PL</b>	Stopień - Instrukcje
<b>PT</b>	Degrau - Instruções
<b>CS</b>	Schod - Návod
<b>SL</b>	Stopnica - Navodila
<b>TR</b>	Basamak - Talimatlar
<b>ZH</b>	台阶 - 说明
<b>JA</b>	ステップ - 取扱説明書
<b>KO</b>	스텝 - 지침

**USER****4****1 WARNINGS & INFO****4**

Warnungen & Infos / Waarschuwingen & info / Avertissements & informations / Avvertenze & informazioni / Advertencias & información / Varningar & information / Varoituksia & tietoja / Advarsler & info / Advarsler & information / Ostrzeżenia & informacje / Avisos e informações / Varování a informace / Opozorila in informacije / Uyarılar ve Bilgiler / 警告和信息 / 警告と情報 / 경고 및 정보

**2 OPEN & CLOSE****5**

Öffnen und Schließen / Openen en sluiten / Ouvrir et fermer / Apri e chiudi / Abrir y cerrar / Öppna och stänga / Avaa ja sulje / Åben & Luk / Åpne og lukke / Otwórz i zamknij / Abrir e fechar / Otevřít a zavřít / Odpiranje in zapiranje / Açma ve Kapatma / 打开和关闭 / 開閉 / 열기 및 닫기

**3 MAINTENANCE****5**

Wartung / Onderhoud / Entretien / Manutenzione / Mantenimiento / Underhåll / Huolto / Vedligeholdelse / Vedlikehold / Konserwacja / Manutenção / Údržba / Vzdrževanje / Bakım / 维护 / メンテナンス / 유지 관리

**4 MANUAL RELEASE****6**

Manuelle Freigabe / Handmatige ontkoppeling / Déblocage manuel / Sgancio manuale / Liberación manual / Manuell frigöring / Manuaalinen vapautus / Manuel udløsning / Manuell utløsning / Demontaż ręczny / Desengate manual / Ruční odepnutí / Ročno odpenjanje / El ile kilit açma / 手动卸载 / 手動リリース / 수동 해제

**INSTALLATION****8****5 CONTENT****8**

Inhalt / Inhoudsopgave / Sommaire / Contenuto / Contenido / Innehåll / Sisälllys / Indhold / Innhold / Treść / Índice / Obsah / Kazalo / İçerik / 目录 / 目次 / 목차

**6 TOOLS****8**

Werkzeuge / Gereedschappen / Outils / Strumenti / Herramientas / Verktøy / Työkalut / Værktøj / Verktøy / Narzędzia / Ferramentas / Nářadí / Orodja / Aletler / 工具 / ツール / 도구

**7 INSTALLATION****9**

Montage / Installatie / Installation / Installazione / Instalación / Montering / Asennus / Montering / Montering / Montaż / Instalação / Montáž / Nameštitev / Montaj / 安装 / 取り付け / 설치

## **8 ELECTRICAL INSTALLATION**

**12**

Elektrische Installation / Elektrische installatie / Installation électrique / Installazione elettrica / Instalación eléctrica / Elinstallation / Sähköasennus / Elektrisk montering / Elektrisk montering / Instalacja elektryczna / Instalação eléctrica / Elektroinstalace / Električna namestitev / Elektrik Montaji / 电气装置 / 電動取り付け / 전기적 설치

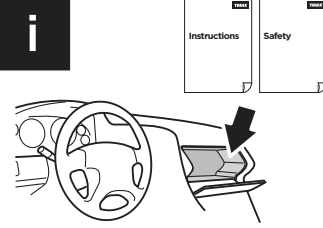
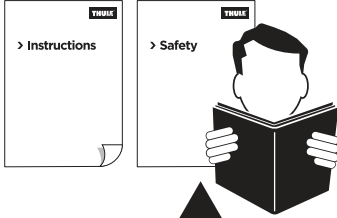
## **9 ACCESSORIES**

**15**

Zubehör / Accessoires / Accessoires / Accessori / Accesorios / Tillbehör / Lisävarusteet / Tilbehør / Tilbehør / Akcesoria / Acessórios / Příslušenství / Dodatna oprema / Aksesuarlar / 配件 / アクセサリー / 액세서리

# USER

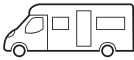
## 1 WARNINGS & INFO



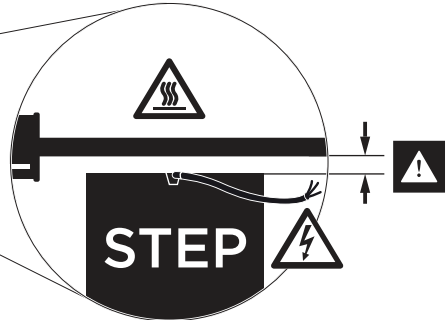
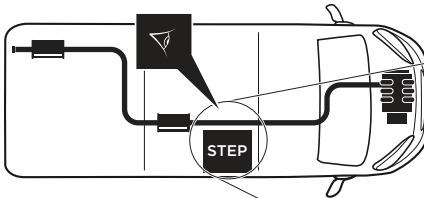
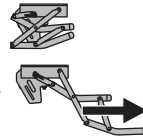
OK



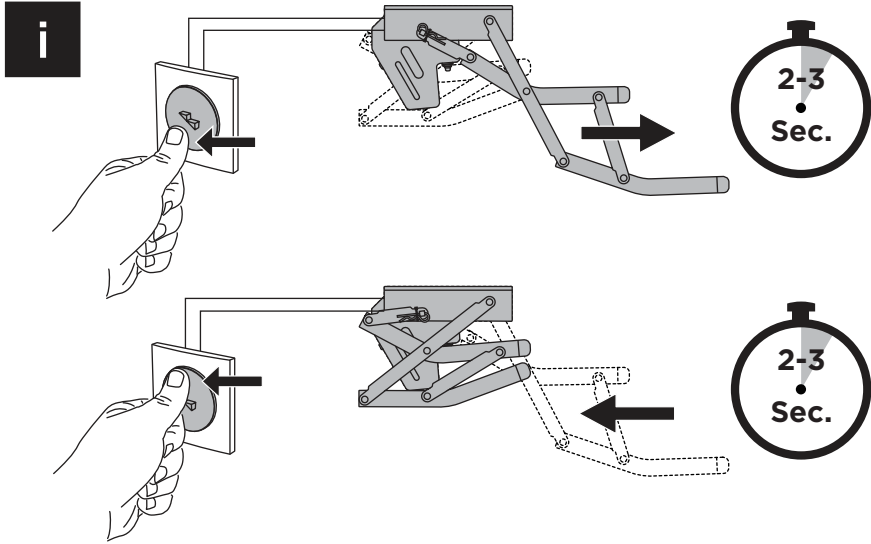
NOT OK



7A  
19A

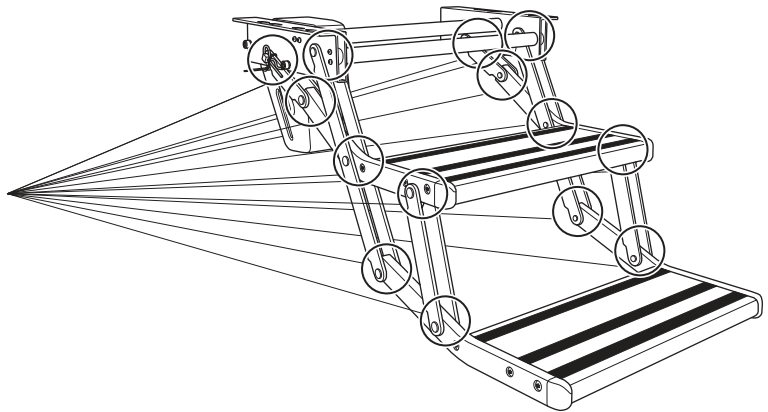


## 2 OPEN & CLOSE



## 3 MAINTENANCE

1

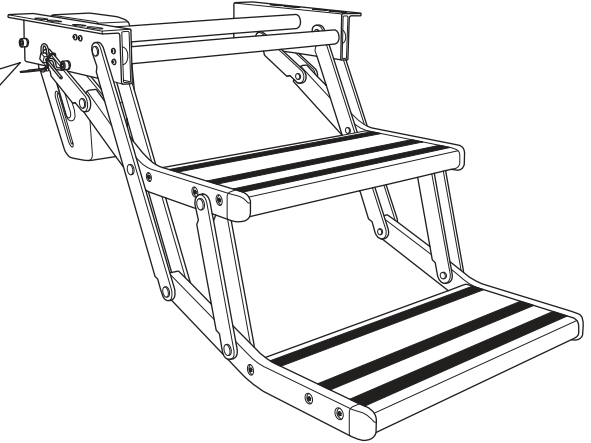
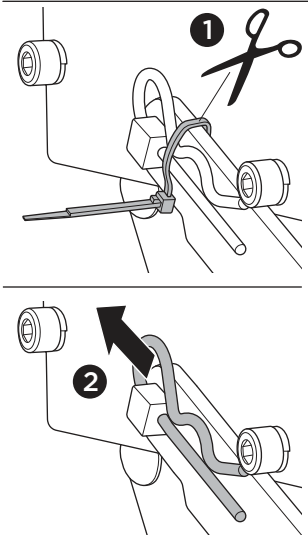


## 4 MANUAL RELEASE

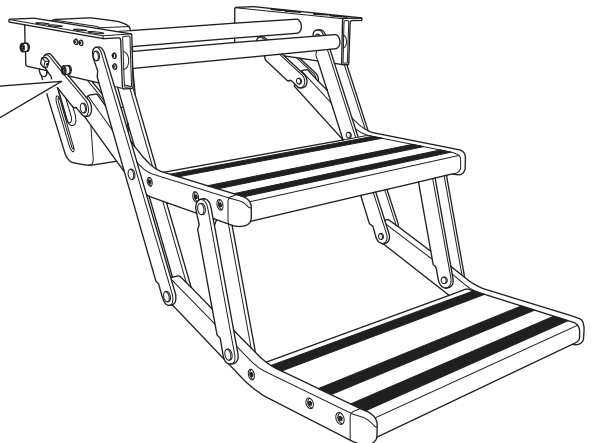
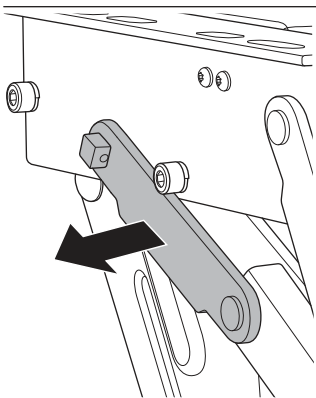
1



A

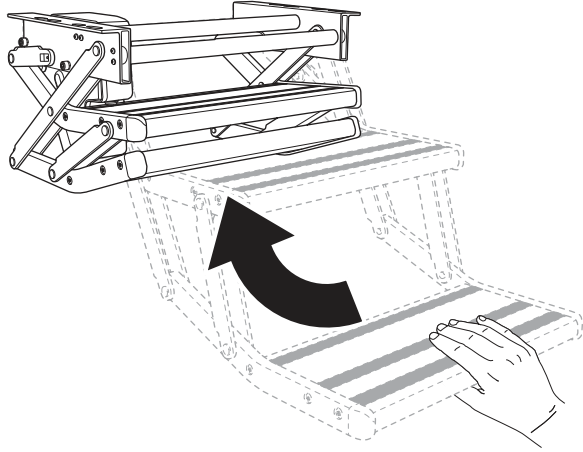


B

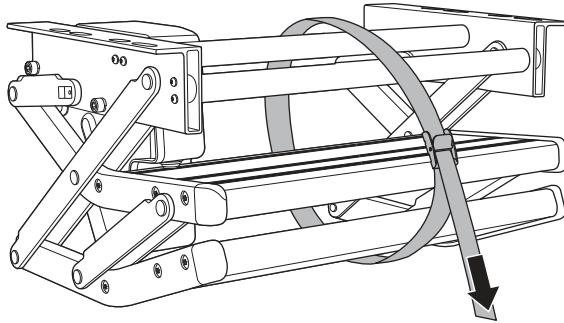


2

A

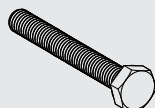
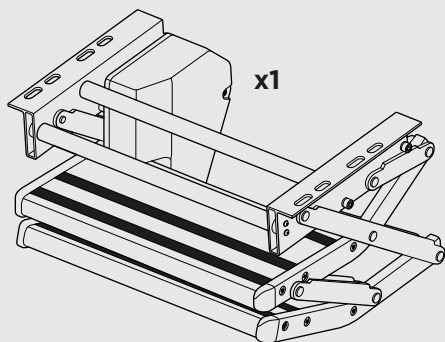


B



# INSTALLATION

## 5 CONTENT



x4  
M10 x 50 mm



x8  
M10



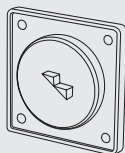
x4  
M10



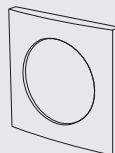
x4  
F4,8 x 0,5 mm



x4  
2,9 x 9,5 mm  
TX10



x1



x1

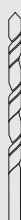
## 6 TOOLS



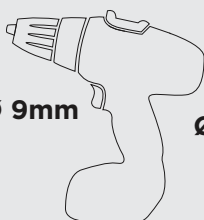
N° 13



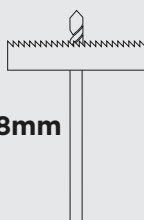
N° 13



Ø 9mm



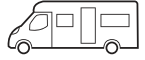
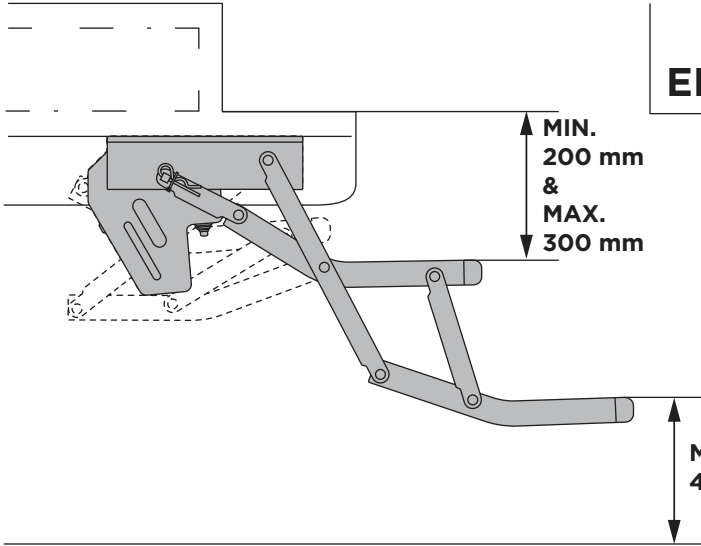
Ø48mm



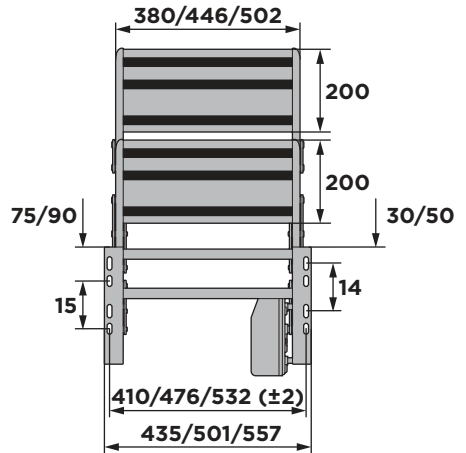
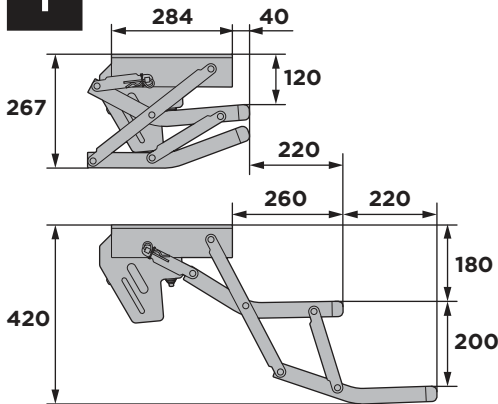
TX10



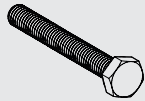
# 7 INSTALLATION



**EN 1646-1**



1



x4



x4



x4



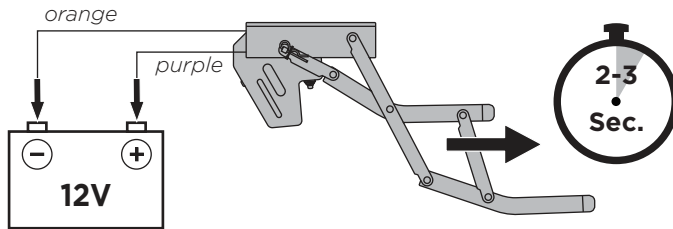
N° 13



N° 13

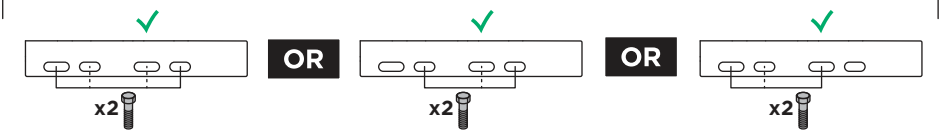
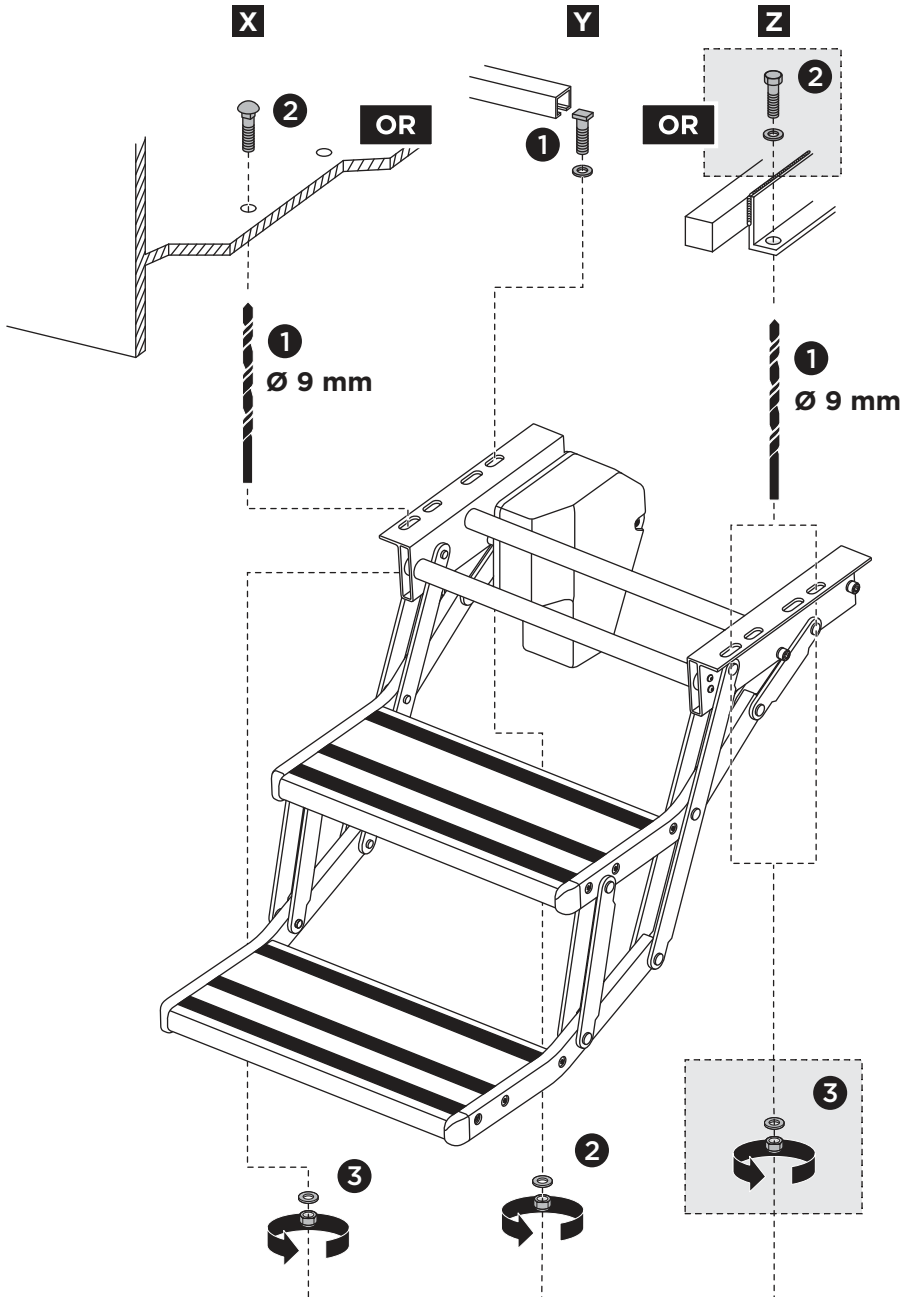


Ø 9 mm



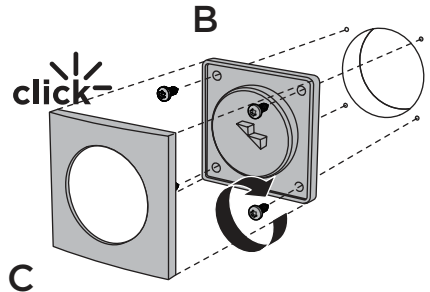
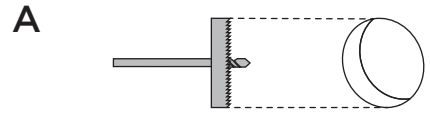
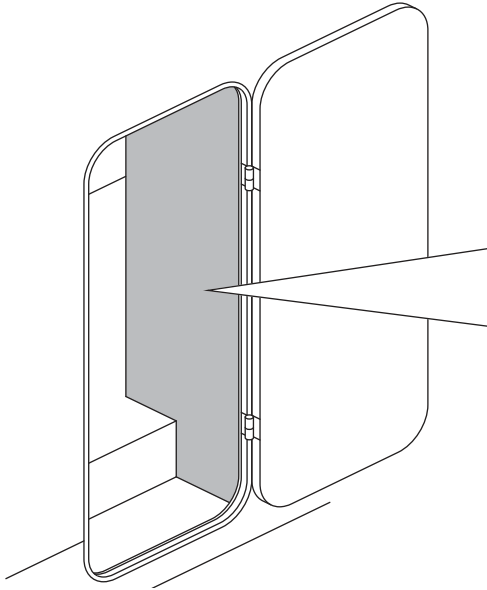
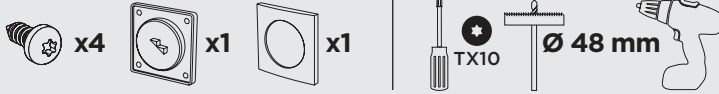
**ORANGE** / ORANGE /  
 ORANJE / ORANGE /  
 ARANCIA / NARANJA /  
 ORANGE / ORANSSI /  
 ORANGE / ORANSJE /  
 POMARAŃCZOWY /  
 LARANJA /  
 ORANŽOVÁ /  
 ORANŽNA / TURUNCU  
 / 橘色 / オレンジ / 오렌지

**PURPLE** / VIOLETT /  
 PAARS / VIOLET /  
 VIOLA / MORADO /  
 LILA / VIOLETTI /  
 LILLA / PURPUR /  
 PURPUROWY /  
 PÚRPURA / FIALOVÁ  
 / VIJOLIČNA / MOR /  
 紫色 / 파ープ / 퍼플

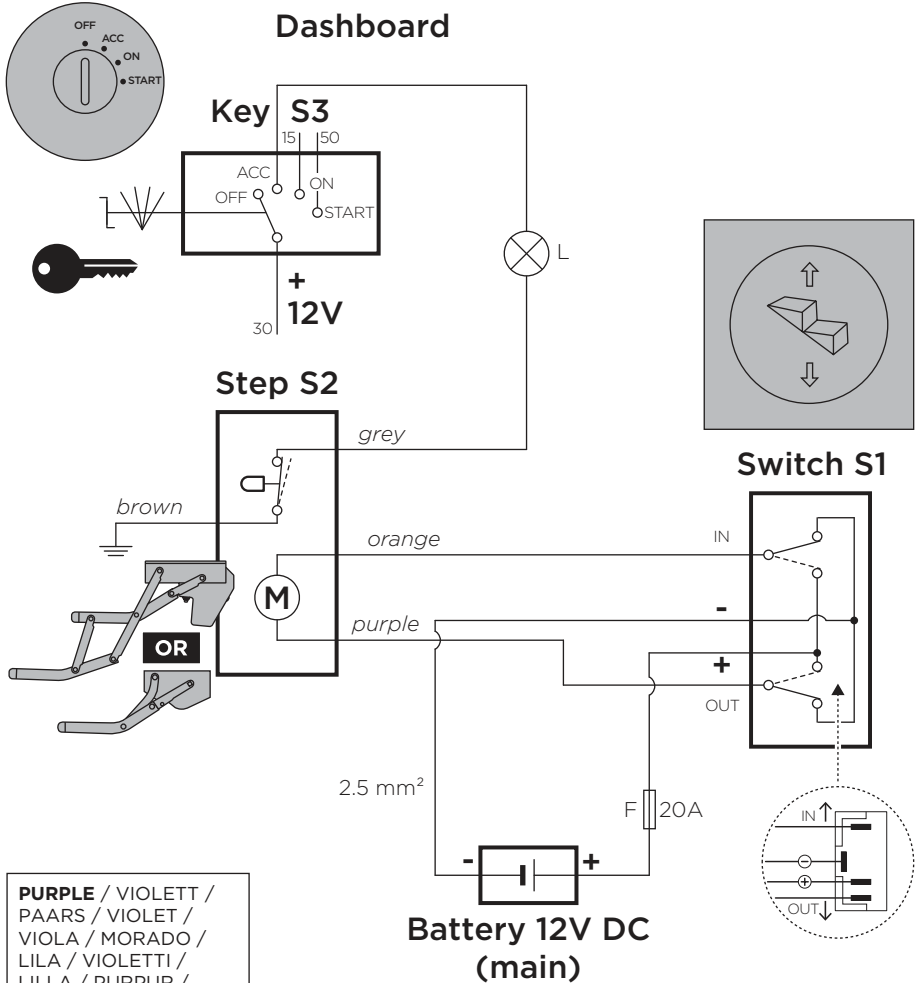


## 8 ELECTRICAL INSTALLATION

1



## 2 THULE STEP with WARNING LAMP (or BUZZER)



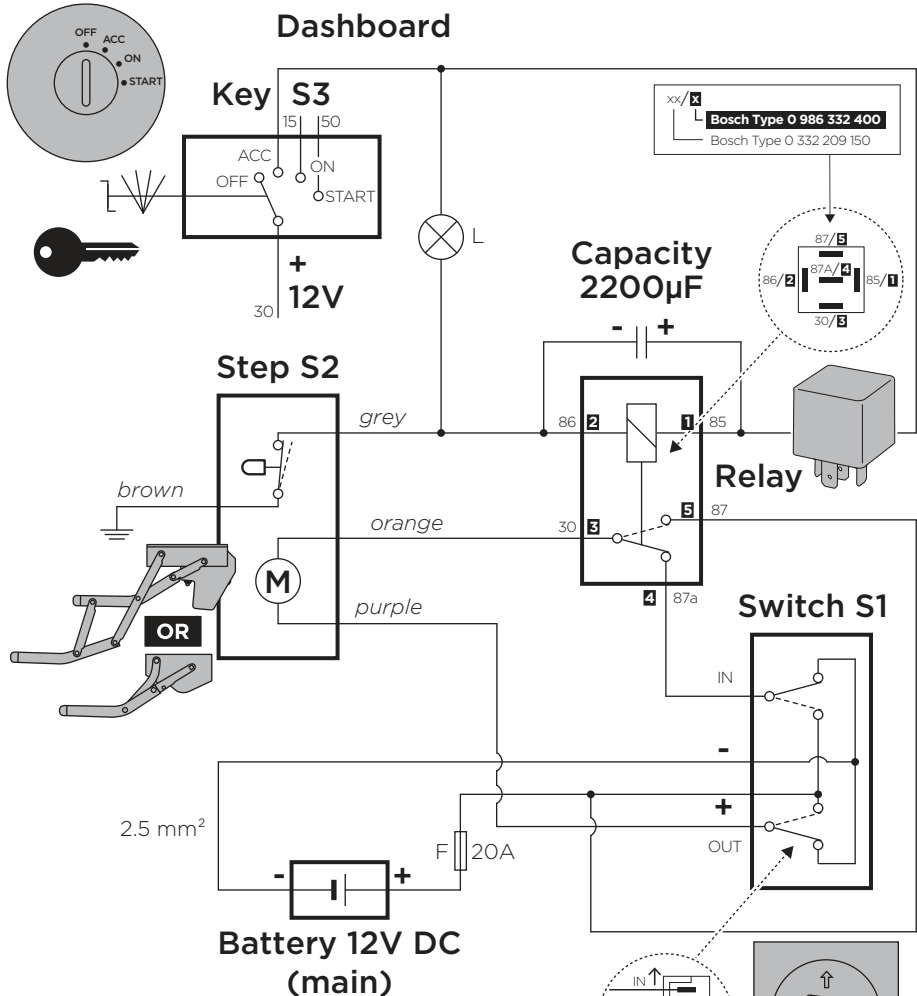
**PURPLE** / VIOLETT / PAARS / VIOLET / VIOLA / MORADO / LILA / VIOLETTI / LILLA / PURPUR / PURPUROWY / PÚRPURA / FIALOVÁ / VIJOLIČNA / MOR / 紫色 / パープル / 퍼플

**ORANGE** / ORANGE / ORANJE / ORANGE / ARANCIA / NARANJA / ORANGE / ORANSSI / ORANGE / ORANSJE / POMARAŃCZOWY / LARANJA / ORANŽOVÁ / ORANŽNA / TURUNCU / 橘色 / オレンジ / 오렌지

**GREY** / GRAU / GRIJS / GRIS / GREY / GRIS / GRÅ / HARMAA / GRÅ / GRÅ / GREY / CINZA / ŠEDÁ / SIVA / GRI / 灰色 / 그레이 / 그레이

**BROWN** / BRAUN / BRUIN / MARRON / BROWN / MARRÓN / BRUN / RUSKEA / BRUN / BRUN / BROWN / MARROM / HNĚDÁ / RJAVA / KAHVERENGI / 棕色 / 브라운 / 브라운

# 3 THULE STEP with OPTIONAL RELAY (308200) for AUTOMATIC RETRACTION



**PURPLE** / VIOLETT / PAARS / VIOLET / VIOLA / MORADO / LILA / VIOLETTI / LILLA / PURPUR / PURPUROWY / PÚRPURA / FIALOVÁ / VIJOLIČNA / MOR / 紫色 / パープル / 퍼플

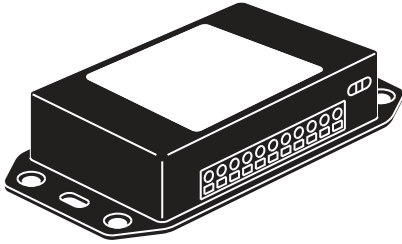
**ORANGE** / ORANGE / ORANJE / ORANGE / ARANCIA / NARANJA / ORANGE / ORANSSI / ORANGE / ORANSJE / POMARAŃCZOWY / LARANJA / ORANŽOVÁ / ORANŽNA / TURUNCU / 橘色 / 오렌지 / 오렌지

**GREY** / GRAU / GRIJS / GRIS / GREY / GRIS / GRÅ / HÄRMÅA / GRÀ / GRÀ / GREY / CINZA / ŠEDÁ / SIVA / GRI / 灰色 / 그레이 / 그레이

**BROWN** / BRAUN / BRUIN / MARRON / BROWN / MARRÓN / BRUN / RUSKEA / BRUN / BRUN / BROWN / MARROM / HNĚDÁ / RJAVA / KAHVERENGI / 棕色 / 브라운 / 브라운

## 9 ACCESSORIES

**Electronic Control Unit (308812)**



**Relay for Automatic retraction x10 (308200)**



