

STREX

CAR STEREO 1-DIN

Instruction Manual SP18



Thanks for choosing Strex! Read the manual carefully, for correct and safe operation of the product. Always follow these instructions for safe usage.

If you have any questions about the product or encounter problems, you can contact us by email: info@strex.nl



English

Nederlands

INTRODUCTION

Thanks for choosing Strex! Read the manual carefully, for correct and safe operation of the product. Always follow these instructions for safe usage.

If you have any questions about the product or encounter problems, you can contact us by email: info@strex.nl

Strex Car Stereo 1-DIN

You get the most out of your car ride with a good radio. Tune in to your favorite radio station or immediately switch to AUX or Bluetooth. Fines for not calling hands-free are a thing of the past thanks to the built-in microphone in the Strex car radio. Phone almost empty? No problem. You can always charge the phone thanks to the USB port.

Getting started

The illustrations in this manual have been created with care. However, some parts of the product may differ from the illustration shown in this manual. In that case, Strex is not obliged to adjust the part or the manual.

This manual is intended for the end user of the product. Using the table of contents on the next page you can find the necessary information in the manual.



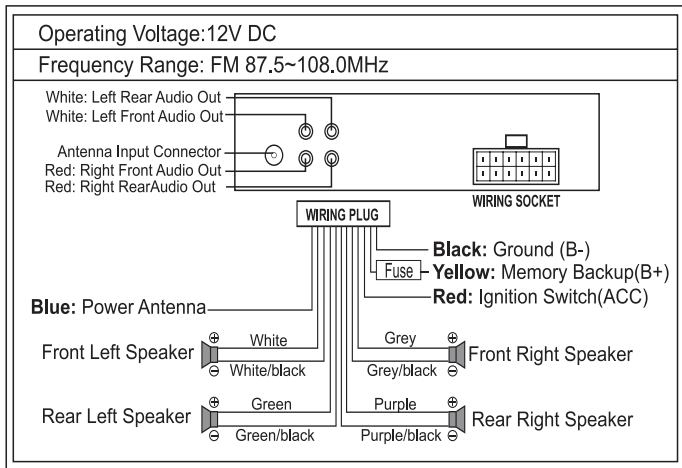
WARNING

Improper use of this product and accessories are dangerous to you and others and can damage, destroy or cause a serious accident. We therefore ask you to read the manual carefully and to read and strictly observe the danger, safety and warning messages.

CONTENT

!	English	
1.	Installation	4
2.	Specifcations	5
3.	Operation manual	6
4.	Location of controls	6
5.	Operating instructions	7
!	Nederlands	
1.	Installatieschema	12
2.	Specificaties	13
3.	Product structuur.....	14
4.	Functie eigenschappen	14
5.	Gebruiksaanwijzing	15

INSTALLATION/CONNECTIONS



Note: specifications and the design are subject to possible modification without notice due to improvement.

SPECIFICATIONS

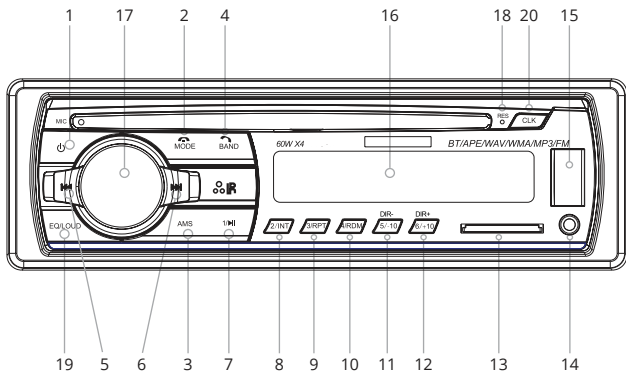
FM TUNER

Frequency Range	87.5~108.0
Sensitivity	12dB μ V
I.F. Frequency	10.7MHz
Frequency Response	40Hz~15KHz(\pm 3dB)
Stereo Separation	> 28dB
S/N Ratio	> 50dB

GENERAL

Power Supply Voltage	12V DC, Negative Ground
Max Current Consumption	15A
Max Output Power	4x60W

OPERATION MANUAL



LOCATION OF CONTROL

1. Power ON/OFF
2. Function Selector (radio/usb/sd/aux-in/bt) & End call
3. Auto Seek Search Tuning (AMS)
4. Band Button (FM1-FM2-FM3) & Answer call
- 5/6. Track Skip/ Search Forward/ Backward , Manual Auto Search Radio
7. Memory Station 1-6 for Radio and Play/pause Function for MP3/WMA
8. Intro Function for MP3/WMA
9. Repeat Function for MP3/WMA
10. Random Function for MP3/WMA
11. -10 Function for MP3/WMA
12. +10 Function for MP3/WMA
13. SD Card Slot
14. Aux In Jack
15. USB Port
16. LCD Display
17. Volume / Select Control
18. Reset Button
19. EQ Button
20. CLK Button

Bluetooth: Search for Bluetooth devices on your phone. Pair to device using the password "0000". Some phones automatically connect to the radio after searching.

OPERATING INSTRUCTIONS

1. POWER ON/OFF

Short press turn on, long press three seconds turn off.

2. MODE--FUNCTION SELECTOR

Push this button repeatedly and the lcd will display the following sequence: RADIO → USB → SD → AUX -IN → BT. In bluetooth mode, short press to end call.

3. AUTO SEEK SEARCH TUNING (AMS)

In Radio Mode, short press for the browser, long press to automatically save the station. In playback, the function is to choose the song.

4. BAND BUTTON

In radio mode, each band is toggled cyclically by pressing the key FM1-FM2-FM3.

5./6. BUTTON

Track skip in MP3 player mode (usb/sd/mmc) / radio search; Press the button during playback to go to the desired track; Press to search to the desired radio station.

7. 1/ BUTTON

Memory station 1-6 for radio control the playback of your music coming through the usb or sd/ mmc external device by pressing once to start playback. During "play" repress the button to pause playback. Press the button once more to resume play.

8. 2/INT BUTTON

When this button is pressed, 'INT' indication is displayed and the first several seconds of each track is played. Press again to stop intro and listen to track.

9. 3/RPT BUTTON

When this button is pressed, 'RPT' indication is displayed and the selected track will be continually repeated until the track repeat mode is cancelled by pressing the 'RPT' button again.

10. 4/RDM BUTTON

When this button is pressed, 'RDM' indication is displayed and the tracks are played in random instead of normal progression. To cancel random mode, press the 'RDM' button again.

11. 5/-10 BUTTON

In playback mode, short press to -10, long press to choose a folder.

12. 6/+10 button

In playback mode, short press to +10, long press to choose a folder.

13. SD CARD SLOT

Insert the SD/MMC card in the slot by pushing it gently inward. Select SD with the mode selector. The music starts to play automatically. * Supports music file format: MP3,WMA.

14.AUX IN JACK

Insert your portable player into the jack, in any playing mode, audio will come through the car speaker.

15.USB PORT

Use a usb cable (not included) if necessary, to connect your portable mp3 player.

16.LCD DISPLAY

The LCD display show the actual reception and function.

17.VOLUME / SELECT CONTROL

Rotate the volume knob to control the volume. To select other function, Press the select button shortly until the desired function is shown on the display. * volume (rotate knob) —> select (push down) —>bass—>treble balance—>fader—>loud—> EQ (flat-pop-classic-rock)

18.RESET BUTTON

Restore factory defaults.

19.EQ & LOUD BUTTON

EQ (flat-pop-classic-rock); Loudness ON/OFF

20.CLK BUTTON

Electronic clock button.



FCC WARNING:

FCC ID: 2ABQZ-JSD

Changes or modifications not expressly approved by the party responsible for compliance could void the user's authority to operate the equipment.

This device complies with Part 15 of the FCC Rules. Operation is subject to the following two conditions: (1) this device may not cause harmful interference, and (2) this device must accept any interference received, including interference that may cause undesired operation.

This equipment has been tested and found to comply with the limits for a Class B digital device, pursuant to Part 15 of the FCC Rules. These limits are designed to provide reasonable protection against harmful interference in a residential installation. This equipment generates, uses and can radiate radio frequency energy and, if not installed and used in accordance with the instructions, may cause harmful interference to radio communications. However, there is no guarantee that interference will not occur in a particular installation.

If this equipment does cause harmful interference to radio or television reception, which can be determined by turning the equipment off and on, the user is encouraged to try to correct the interference by one or more of the following measures:

- Reorient or relocate the receiving antenna.
- Increase the separation between the equipment and receiver.
- Connect the equipment into an outlet on a circuit different from that to which the receiver is connected.
- Consult the dealer or an experienced radio/TV technician for help.

This device complies with FCC RF radiation exposure limits set forth for an uncontrolled environment. This transmitter must not be co-located or operating in conjunction with any other antenna or transmitter

INTRODUCTIE

Bedankt voor het kiezen van Strex! Lees voor gebruik de handleiding aandachtig door voor een correcte en veilige werking van het product. Volg altijd deze instructies voor veilig gebruik.

Als je vragen hebt over het product of problemen ondervindt, kun je contact met ons opnemen via email: info@strex.nl

Strex Autoradio 1-DIN

You get the most out of your car ride with a good radio. Tune in to your favorite radio station or immediately switch to AUX or Bluetooth. Tickets for not calling hands-free are a thing of the past thanks to the built-in microphone in the Strex car radio. Phone almost empty? No problem. You can always charge the phone thanks to the USB port.

Voordat je begint

De afbeeldingen in deze handleiding zijn met zorg samengesteld. Toch kan een onderdeel van het product afwijken van de afbeelding die in deze handleiding is weergegeven. Strex is in dat geval niet verplicht het onderdeel of de handleiding aan te passen.

Deze handleiding is bedoeld voor de eindgebruiker van het product. Via de inhoudsopgave kunt u de benodigde informatie terugvinden in de handleiding



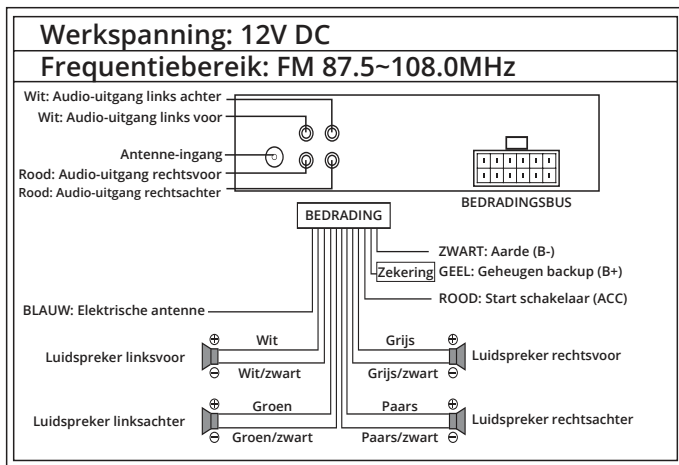
WAARSCHUWING

Onjuist gebruik van dit product en accessoires zijn gevaarlijk voor u en anderen, en kan het product beschadigen, vernietigen of een ernstig ongeluk veroorzaken. Wij vragen u daarom de handleiding goed door te nemen en gevaren, veiligheids- en waarschuwingsberichten te lezen en strikt in acht te nemen.

CONTENT

!	English	
1.	Installation	4
2.	Specifcations	5
3.	Operation manual	6
4.	Location of controls	6
5.	Operating instructions	7
!	Nederlands	
1.	Installatieschema	12
2.	Specificaties	13
3.	Product structuur.....	14
4.	Functie eigenschappen	14
5.	Gebruiksaanwijzing	15

INSTALLATIESCHEMA



Opmerking: specificaties en het ontwerp kunnen zonder voorafgaande kennisgeving worden gewijzigd

SPECIFICATIES

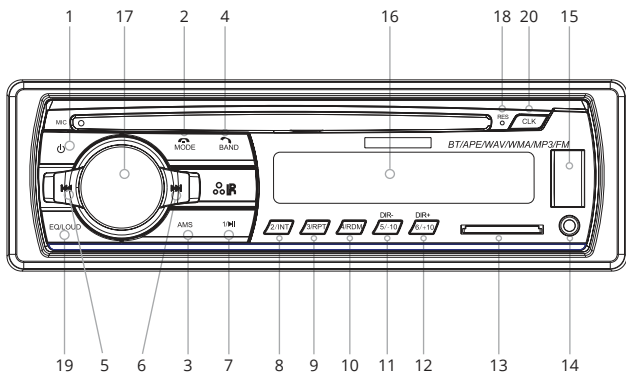
FM TUNER

Frequentiebereik	87.5~108.0
Gevoeligheid	12dB μ V
I.F. requentie	10.7MHz
Frequentierespons	40Hz~15KHz(\pm 3dB)
Stereo scheiding	> 28dB
S/N Verhouding	> 50dB

ALGEMEEN

Voedingsspanning	12V DC, Negatieve massa
Max. Stroomverbruik	15A
Max. Uitgangsvermogen	4x60W

PRODUCT STRUCTUUR



FUNCTIE EIGENSCHAPPEN

1. Stroom AAN / UIT
2. Functieschakelaar (radio / usb / sd / aux-in / bt) & Oproep beëindigen
3. Automatische zoekafstemming (AMS) - Zoekt automatisch naar radiostations
4. Bandknop (FM1-FM2-FM3) & oproep beantwoorden
- 5./6. Track overslaan / zoeken vooruit / achteruit, handmatig stations zoeken
7. Memory Station 1-6 voor Radio en Play / Pause-functie voor MP3 / WMA
8. Intro-functie voor MP3 / WMA
9. Herhaalfunctie voor MP3 / WMA
10. Willekeurige functie voor MP3 / WMA
11. -10 Tracks functie voor MP3 / WMA
12. +10 Tracks functie voor MP3 / WMA
13. SD-kaartsleuf
14. Aux In-aansluiting
15. USB-poort
16. LCD-scherm
17. Volume / Select
18. Reset-knop
19. Equalizer-knop

Bluetooth: zoek naar Bluetooth-apparaten op uw telefoon. Koppel met het apparaat met het wachtwoord "0000". Sommige telefoons maken automatisch verbinding met de autoradio.

GEBRUIKSAANWIJZING

1. AAN/UIT

Kort drukken om in te schakelen. Druk lang (circa drie seconden) om uit te schakelen.

2. MODE-FUNCTIE SELECTEREN

Druk herhaaldelijk op deze knop om van modus te wisselen. Het lcd-scherm geeft de volgende reeks weer: RADIO → USB → SD → AUX -IN → BT. In de bluetooth-modus drukt u op deze knop om het gesprek te beëindigen.

3. AUTOMATISCH RADIO STATIONS ZOEKEN (AMS)

In de radiomodus: kort drukken om te zoeken en lang drukken om automatisch het station op te slaan. Bij muziek afspelen via usb/sd/mmc gebruik je deze knop om het audiobestand te kiezen.

4. BAND

In de radiomodus wordt elke band cyclisch ingeschakeld door op de toets FM1-FM2-FM3 te drukken.

5/6. Knop

In MP3 mode: vorige / volgende audiobestand.

In radio modus: vorige / volgende radiostation zoeken.

7. Knop

Geheugenstation 1-6 voor radiobediening voor het afspelen van je muziek via het externe usb- of sd/mmc-apparaat. Druk één keer om het afspelen te starten. Druk tijdens het afspelen op de knop om het afspelen te pauzeren. Druk nogmaals op de knop om het afspelen te hervatten.

8. 2/INT-KNOP

Wanneer deze knop wordt ingedrukt en de 'INT'-indicatie wordt weergegeven op het scherm worden de eerste paar seconden van elk nummer wordt afgespeeld. Druk opnieuw om de intro modus te stoppen en te luisteren naar het nummer.

9. 3/RPT-knop

Wanneer deze knop wordt ingedrukt, wordt de 'RPT'-indicatie weergegeven op het scherm en wordt de geselecteerde track voortdurend herhaald totdat de herhalingsmodus wordt geannuleerd door opnieuw op de 'RPT'-knop te drukken.

10. 4/RDM-KNOP

Wanneer deze knop wordt ingedrukt, wordt 'RDM'-indicatie weergegeven op het scherm en worden de tracks willekeurig afgespeeld in plaats van de normale volgorde. Als u de willekeurige modus wilt annuleren drukt u nogmaals op de knop 'RDM'.

11. 5/-10 KNOP

Druk in de afspeelmodus kort op -10 om 10 liedjes terug te gaan. Druk lang om een map te kiezen.

12. 6/+10 knop

Druk in de afspeelmodus kort op +10 om 10 liedjes over te slaan. Druk lang om een map te kiezen.

13. SD-kaartslot

Plaats de SD/MMC-kaart in de sleuf door deze voorzichtig naar binnen te duwen. Selecteer SD met de modus selector. De muziek begint automatisch af te spelen. * Ondersteunde formats: MP3, WMA .

14. AUX IN JACK

Sluit met deze optie je draagbare mediaspeler aan middels een 3.5MM kabel.

15. USB-POORT

Gebruik indien nodig een usb-kabel (niet inbegrepen) om je telefoon aan te sluiten.

16. LCD-scherm

Het LCD-scherm toont de werkelijke ontvangst en functie.

17.VOLUME / SELECT-BESTURINGSELEMENT

Draai de volumeknop om het volume te regelen. Als u een andere functie wilt selecteren, drukt u kort op de knop Selecteren totdat de gewenste functie op het display wordt weergegeven. * volume (draaiknop) —> selecteren (omlaag drukken) —>bas—>treble-balans—>fader—>loud—> EQ (flat-pop-classic-rock)

KNOP 18.OPNIEUW INSTELLEN

Fabrieksinstellingen herstellen.

KNOP 19.EQ EN LUID

EQ (flat-pop-classic-rock); Luidheid aan/uit

KNOP 20.CLK

Elektronische klokknop. Houd deze knop circa 3 seconden ingedrukt om de tijd in te stellen.



FCC-WAARSCHUWING:

FCC-ID: 2ABQZ-JSD

Veranderingen of aanpassingen die niet uitdrukkelijk zijn goedgekeurd door de partij die verantwoordelijk is voor naleving, kunnen de bevoegdheid

Dit apparaat voldoet aan deel 15 van de FCC-regels. De werking is onderworpen aan de volgende twee voorwaarden: (1) dit apparaat mag geen schadelijke interferentie veroorzaken, en (2) dit apparaat moet alle ontvangen interferentie accepteren, inclusief interferentie die ongewenste werking kan veroorzaken.

Deze apparatuur is getest en voldoet aan de limieten voor een digitaal apparaat van klasse B, overeenkomstig deel 15 van de FCC-regels. Deze limieten zijn ontworpen om een redelijke bescherming te bieden tegen schadelijke interferentie in een residentiële installatie. Deze apparatuur genereert, gebruikt en kan radiofrequentie-energie uitstralen en, indien deze niet overeenkomstig de instructies wordt geïnstalleerd en gebruikt,

kan schadelijke interferentie veroorzaken met radiocommunicatie. Er is echter geen garantie dat er geen interferentie optreedt in een bepaalde installatie.

Als deze apparatuur schadelijke interferentie veroorzaakt voor de radio- of televisieontvangst, die kan worden bepaald door de apparatuur uit en aan te zetten, wordt de gebruiker aangemoedigd om te proberen de storing te corrigeren door een of meer van de volgende maatregelen:

- Heroriënteren of verplaatsen van de ontvangende antenne.
- Verhoog de scheiding tussen de apparatuur en de ontvanger.
- Sluit de apparatuur aan op een stopcontact op een ander circuit dan waarop de ontvanger is aangesloten.
- Raadpleeg de dealer of een ervaren radio/tv technicus voor hulp.

Dit apparaat voldoet aan de FCC RF-stralingsblootstellingslimieten die zijn ingesteld voor een ongecontroleerde omgeving. Deze zender mag niet worden samengelokt of in combinatie met andere antenne of zender

Manual information

All rights reserved. No part of this publication may be reproduced, distributed, or transmitted in any form or by any means, including photocopying, recording, or other electronic or mechanical methods, without the prior written permission of the publisher, except in the case of brief quotations embodied in critical reviews and certain other noncommercial uses permitted by copyright law. For permission requests at the address below.



STREX

SBD Trading B.V. (Strex Europe)

Noorwegenstraat 6-A4

7418BC Deventer

The Netherlands

info@strex.nl • www.strex.nl