



Automatický splachovač WC s elektronikou ALS na tlakovou vodu, lesklý, 6 V - SLW 01NKB

Toilet flushing unit for pressured water, polished finish, 6 V - SLW 01NKB

Automatický splachovač WC s elektronikou ALS na tlakovou vodu, matný, 6 V - SLW 01NKBX

Toilet flushing unit for pressured water, brushed finish, 6 V - SLW 01NKBX

CS	Návod na použití	RU	Инструкция по эксплуатации	RO	Instrucțiuni de utilizare	NL	Gebruiksaanwijzing
SK	Návod na použitie	DE	Gebrauchsanleitung	ES	Instrucciones de uso	LT	Naudojimosi instrukcija
EN	Instructions for use	PL	Instrukcja użytkowania	FR	Mode d'emploi	HU	Használati útmutató

CS	STANDARDNÍ funkce	RU	СТАНДАРТНАЯ программа	RO	Funcționare în regim STANDARD	NL	Standaard functies
SK	Funkcia	DE	Funktion	ES	Función estándar	LT	STANDARTINĖ programa
EN	Function	PL	Funkcja	FR	Fonction	HU	Működés

1.

2.

3.

4.

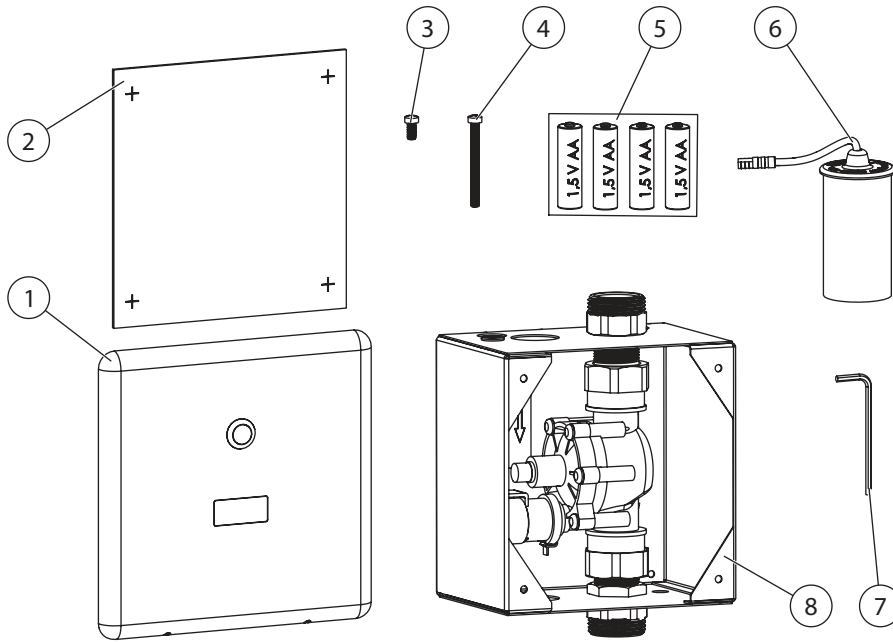
CS	Vlastnosti	RU	Технические характеристики	RO	Proprietăți	NL	Eigenschappen
SK	Vlastnosti	DE	Eigenschaften	ES	Características	LT	Techninės charakteristikos
EN	Properties	PL	Właściwości	FR	Caractéristiques	HU	Tulajdonságok

(CS) Montážní návod (RU) Инструкция по монтажу (RO) Instrucțiuni de montaj (NL) Montage instructie
 (SK) Montážny návod (DE) Montageanleitung (ES) Manual de instrucciones (LT) Montavimo instrukcija
 (EN) Mounting instructions (PL) Instrukcja montażu (FR) Notice de montage (HU) Szerelési útmutató

(CS) Specifikace dodávky (RU) Спецификация поставки (RO) Componente livrate (NL) Leveringsomvang
 (SK) Špecifikácia dodávky (DE) Lieferumfang (ES) Especificación de suministro (LT) Tiekimo specifikacija
 (EN) Supplied equipment (PL) Specyfikacja dostawy (FR) Equipements fournis (HU) Tartozékok

SLW 01NKB - Obj. č. (Code Nr.) - 04017

SLW 01NKBX - Obj. č. (Code Nr.) - 04019

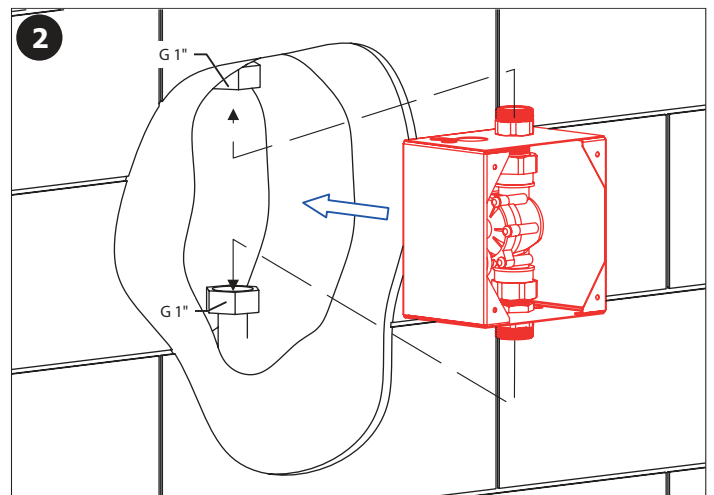
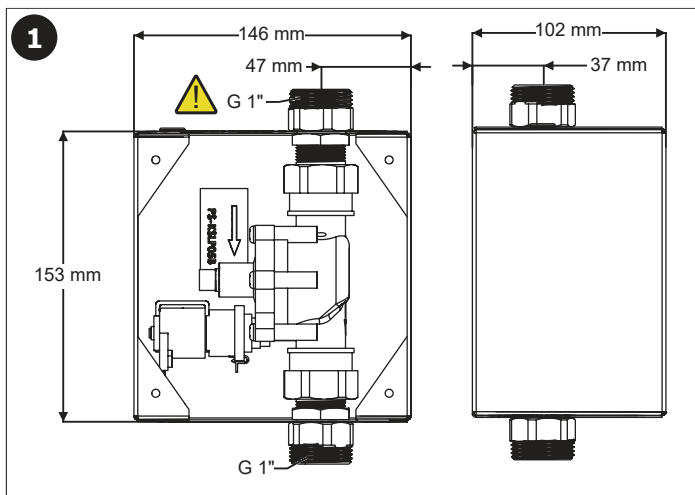


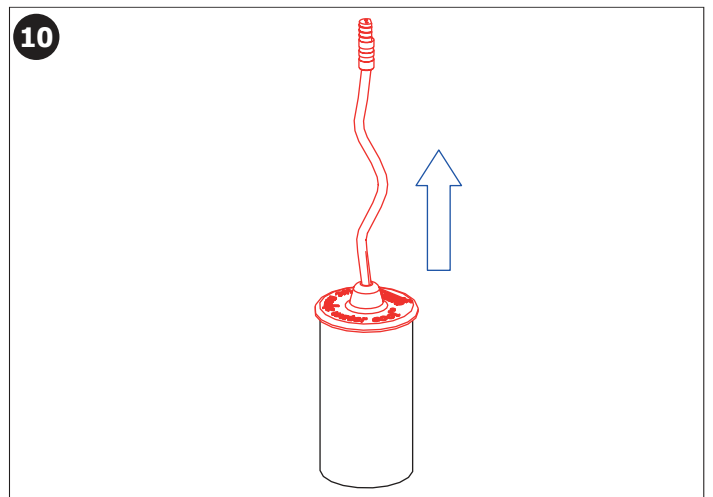
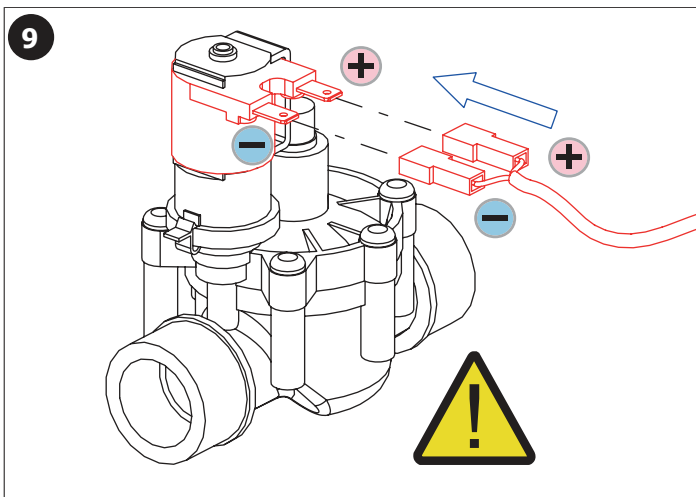
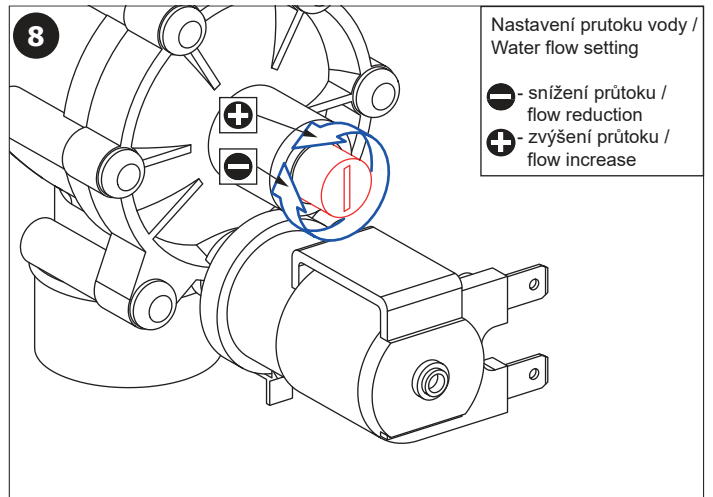
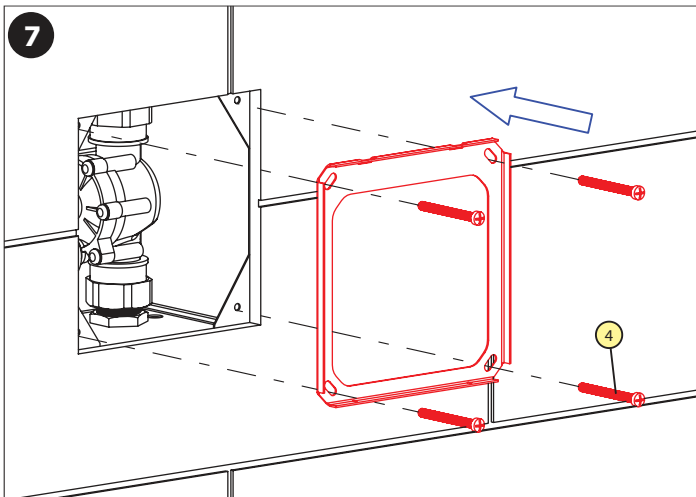
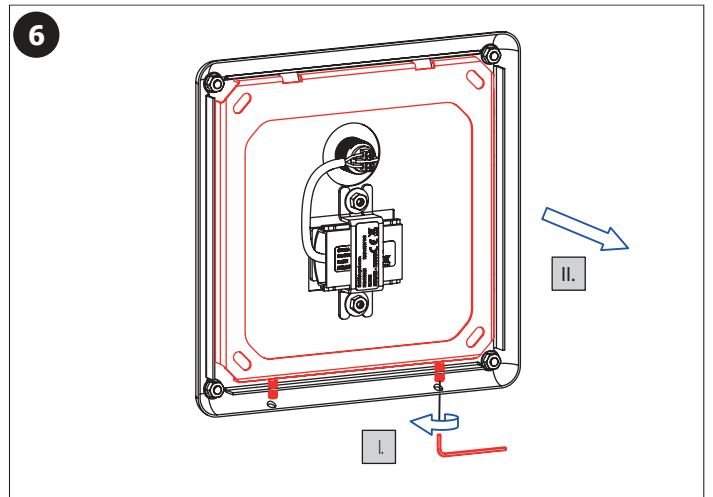
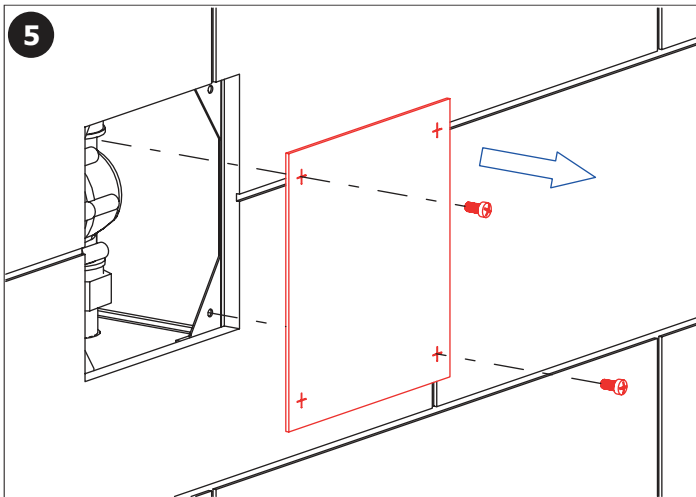
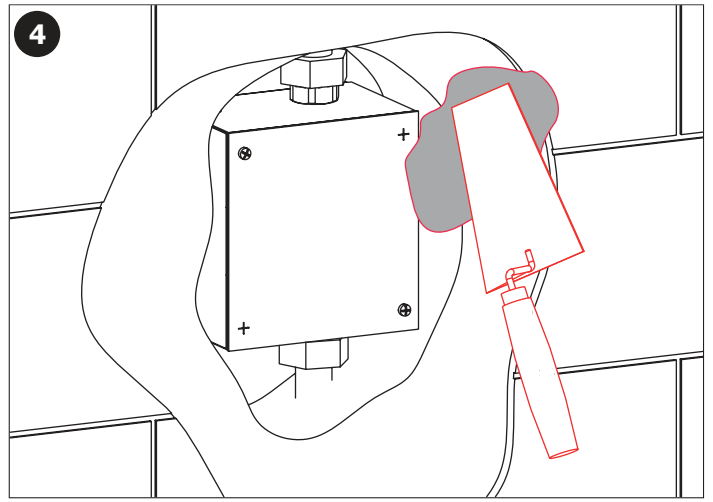
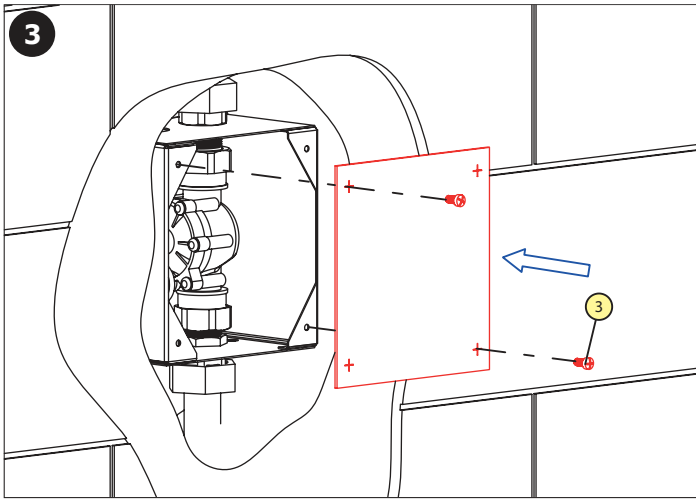
Pozice / Position	Obj. číslo / Order num.	Počet / Quantity	Poznámka / Note
1	47234	1	SLW 01NKB
	52096		SLW 01NKBX
2	47074	1	
3	45821	2	
4	45843	4	
5	06360	1	
6	51363	1	
7	45784	1	
8	46736	1	

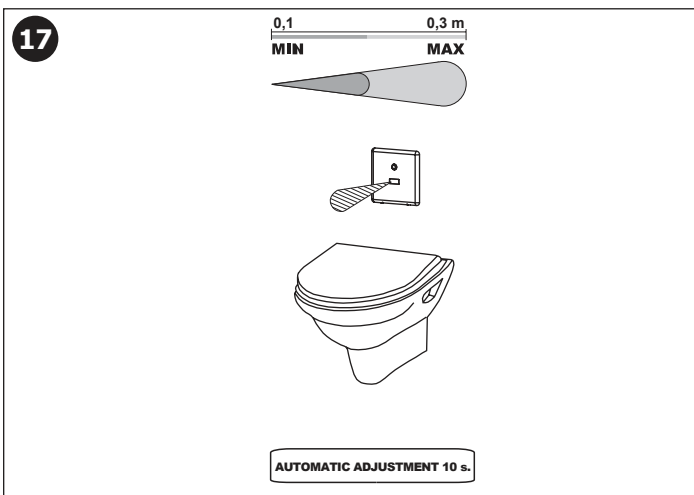
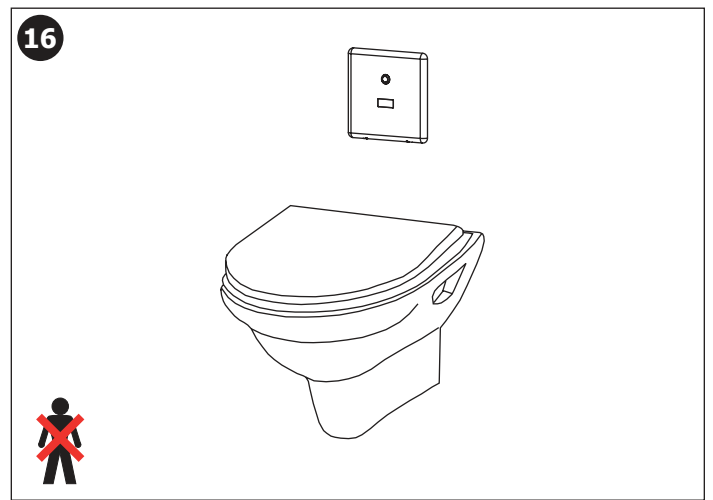
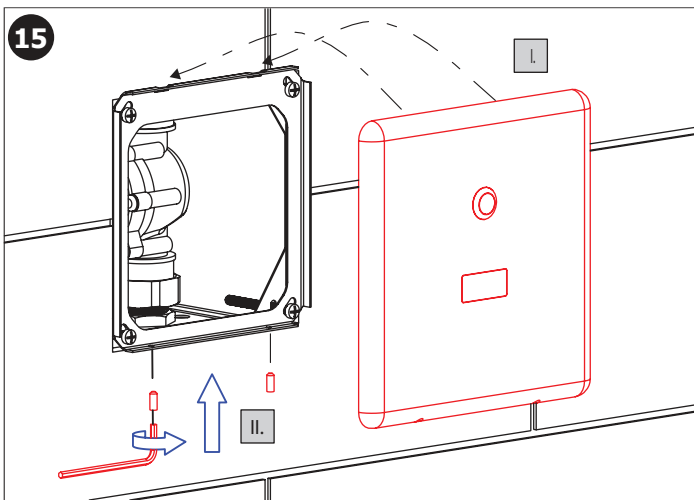
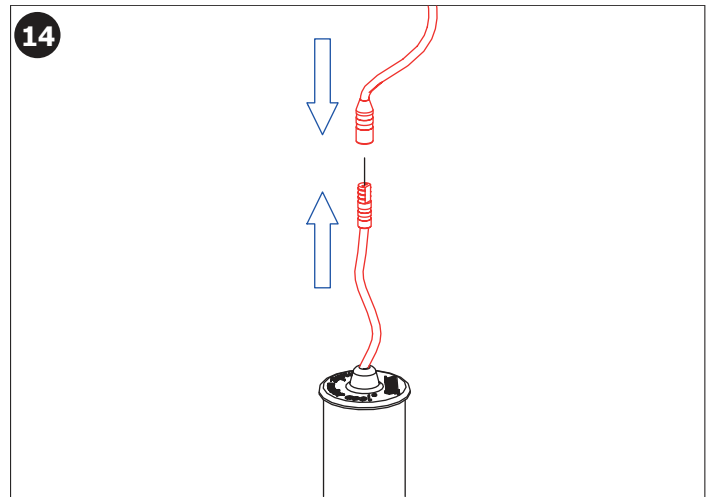
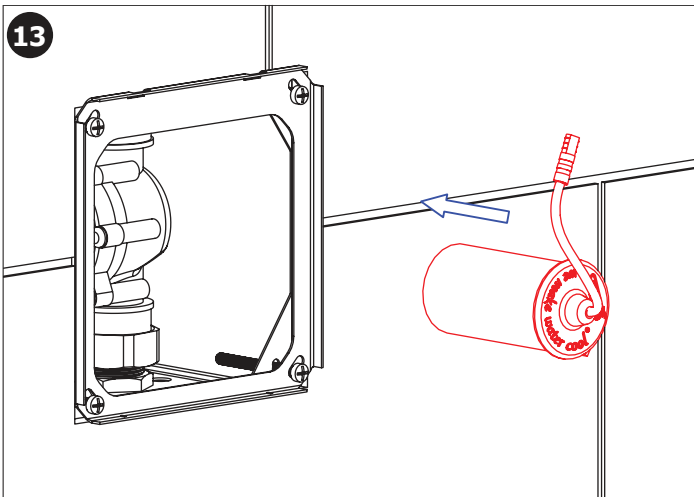
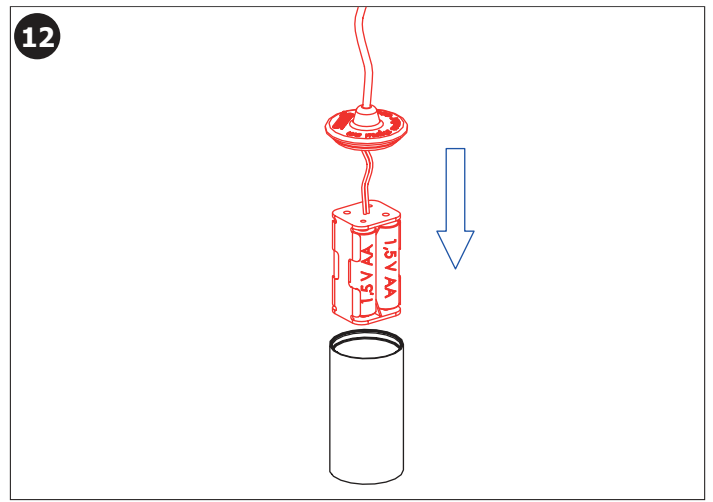
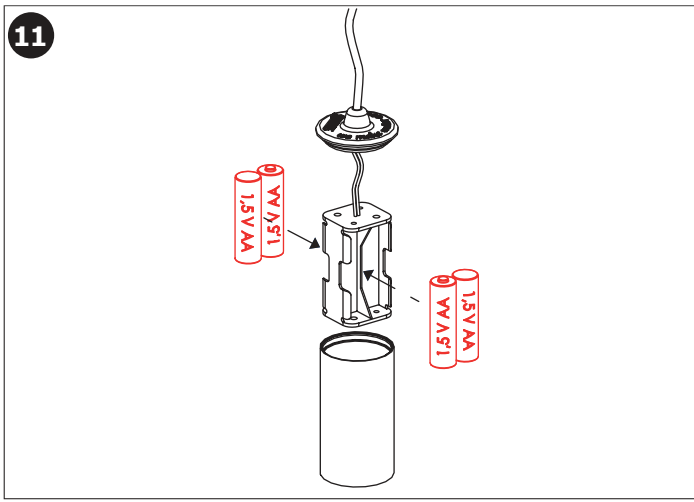
(CS) Instalace (RU) Схема включения и монтажа (RO) Instalare (NL) Installatie
 (SK) Inštalácia (DE) Installation (ES) Instalación (LT) Montavimo ir įjungimo schema
 (EN) Installation (PL) Instalacja (FR) Installation (HU) Beüzemelés

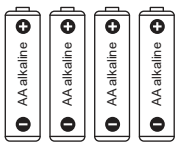
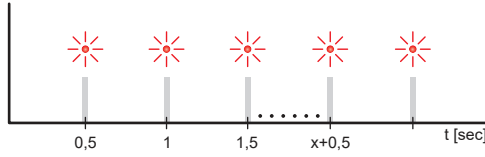
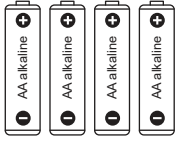



CS – Před instalací je nezbytné důkladně se seznámit s příloženými Bezpečnostními pokyny.
 EN – Before installation, it is essential to thoroughly familiarize yourself with the attached Safety Instructions.
 SK – Pred inštaláciou je nevyhnutné dôkladne sa oboznámiť s priloženými Bezpečnostnými pokynmi.
 RU – Перед установкой необходимо внимательно ознакомиться с приложенными инструкциями по безопасности.
 DE – Vor der Installation ist es erforderlich, sich gründlich mit den beigefügten Sicherheitsanweisungen vertraut zu machen.
 PL – Przed instalacją konieczne jest dokładnie zapoznanie się z dołączonymi instrukcjami bezpieczeństwa.
 RO – Înainte de instalare, este necesar să vă familiarizați temeinic cu instrucțiunile de siguranță atașate.
 ES – Antes de la instalación, es esencial familiarizarse a fondo con las instrucciones de seguridad adjuntas.
 FR – Avant l'installation, il est indispensable de bien prendre connaissance des instructions de sécurité jointes.
 NL – Voor de installatie is het noodzakelijk om de bijgevoegde veiligheidsinstructies zorgvuldig door te lezen.
 LT – Prieš montavimą būtina atidžiai susipažinti su pridėtomis saugos instrukcijomis.
 HU – A telepítés előtt elengedhetetlen, hogy alaposan megismerkedjen a mellékelt biztonsági utasításokkal.







(CS) Kontrola stavu napájecí baterie (SK) Kontrola stavu napájacej batérie (EN) Battery capacity control (RU) Проверка состояния питающей батарейки		(DE) Batteriezustandsanzeige (PL) Kontrola stanu baterii zasilającej (RO) Controlul capacității bateriei (ES) Control de la capacidad de la batería		(FR) Contrôle de capacité de la Batterie (NL) Indicatie Batterij status (LT) Maitinimo baterijos patikrinimas schema (HU) Az akkumulátor kapacitása ellenőrzés	
		INDIKACE INDICATION	ELEKTRONICKÝ SYSTÉM ELECTRONIC SYSTEM	VÝMĚNA BATERIE BATTERY EXCHANGE	
 10 - 0 % kapacita / capacity			ZAPNUT ON	DOPORUČENÁ RECOMMENDED	
 0 % kapacita / capacity			VYPNUT OFF	NEZBYTNĚ NUTNÁ NECESSARY	

Doporučené příslušenství		CS
SLA 04	propojení WC splachovače a toalety	
SLA 36	sada 4 ks alkalických baterií AA, 1,5 V, 2700 mAh	
SLD 03	universální dálkové ovládání	
SLR 03	rám určený do zděné příčky pro závěsná WC	
SLR 03A	montážní rám pro WC do SDK příček	

Recommended accessories		EN
SLA 04	plastic connection with a rubber seal between flushing unit and urinal with back water inlet	
SLA 36	set of 4 pcs. of alkaline batteries	
SLD 03	remote control for setting of radar flushing units and piezo controls	
SLR 03	universal remote control for setting of infra-red sensors	
SLR 03A	WC mounting frame for drywall profiles installation	

(CS) Návod na údržbu	(RU) Инструкция по уходу	(RO) Instrucțiuni de întreținere	(NL) Onderhoudsinstructies
(SK) Návod na údržbu	(DE) Wartungsanleitung	(ES) Instrucciones de cuidado	(LT) Priežiūros instrukcija
(EN) Instructions for maintenance	(PL) Instrukcja obsługi	(FR) Instructions pour l'entretien	(HU) Karbantartási utasítások

Ke stažení zde:



For download:



CS **Další informace** RU **Дополнительные информации** RO **Mai multe informatii urmeaza** NL **Meer informatie**
SK **Ďalšie informácie** DE **Weitere Informationen** ES **Más información** LT **Daugiau informacijos**
EN **More information** PL **Więcej informacji** FR **Plus d'information** HU **További Információ**

<p>K výrobku bylo vydáno příslušné EU prohlášení (o shodě nebo o vlastnostech) dle platné legislativy. Pro technickou podporu, servisní zásah nebo řešení závad kontaktujte instalační firmu nebo navštivte www.sanela.cz/podpora Je doporučeno provádět pravidelnou údržbu dle Návodu na údržbu: www.sanela.cz/serwis-ke-stazeni Výrobce plní své povinnosti v rámci kolektivního systému zpětného odběru registrovaného v souladu s požadavky dané země (2012/19/EU – WEEE). Po vybalení výrobku je nutné s obalem postupovat podle zákona o obalech.</p>	CS	<p>K výrobku bolo vydané príslušné EÚ vyhlásenie (o zhode alebo o vlastnostiach) podľa platnej legislatívy. Pre technickú podporu, servisný zásah alebo riešenie porúch kontaktujte inštaláciu firmu alebo navštívte www.sanela.cz/podpora. Odporúča sa vykonávať pravidelnú údržbu podľa Návodu na údržbu: www.sanela.cz/serwis-ke-stazeni Výrobca plní svoje povinnosti v rámci kolektívneho systému spätného odberu v súlade s požiadavkami danej krajiny (2012/19/EU – WEEE). Po vybalení výrobku je potrebné s obalom nakladať podľa zákona o obaloch.</p>	SK
<p>This product has been issued an EU Declaration (of Conformity or Performance) in accordance with applicable legislation. For technical support, service interventions or troubleshooting, contact your installation company or visit www.sanela.cz/podpora Regular maintenance is recommended as specified in the Maintenance Manual: www.sanela.cz/serwis-ke-stazeni The manufacturer complies with obligations under the national take-back system in line with Directive 2012/19/EU – WEEE. After unpacking, packaging must be handled in accordance with the Packaging Act.</p>	EN	<p>На изделие оформлена соответствующая декларация ЕС (о соответствии или характеристиках) в соответствии с действующим законодательством. Для получения технической поддержки, обслуживания или устранения неисправностей обратитесь в монтажную организацию или на сайт www.sanela.cz/podpora Рекомендуется регулярно проводить техническое обслуживание согласно инструкции: www.sanela.cz/serwis-ke-stazeni Производитель выполняет требования системы утилизации в соответствии с директивой 2012/19/EU – WEEE. После распаковки упаковка должна быть утилизирована в соответствии с законодательством.</p>	RU
<p>Für das Produkt wurde eine entsprechende EU-Konformitäts- oder Leistungserklärung gemäß geltender Gesetzgebung ausgestellt. Für technischen Support, Wartung oder Fehlersuche kontaktieren Sie bitte den Installateur oder besuchen Sie www.sanela.cz/podpora Es wird empfohlen, die regelmäßige Wartung laut Wartungsanleitung durchzuführen: www.sanela.cz/serwis-ke-stazeni Der Hersteller erfüllt seine Verpflichtungen im Rahmen des Rücknahmesystems gemäß Richtlinie 2012/19/EU – WEEE. Die Verpackung ist nach dem Auspacken gemäß dem Verpackungsgesetz zu entsorgen.</p>	DE	<p>Do produktu wydano odpowiednią Deklarację UE (zgodności lub właściwości) zgodnie z obowiązującymi przepisami. W celu uzyskania pomocy technicznej, serwisu lub rozwiązywania problemów skontaktuj się z firmą instalacyjną lub odwiedź www.sanela.cz/podpora Zaleca się przeprowadzanie regularnej konserwacji zgodnie z Instrukcją konserwacji: www.sanela.cz/serwis-ke-stazeni Producent spełnia obowiązki w ramach systemu zbiórki zgodnie z wymogami dyrektywy 2012/19/EU – WEEE. Po rozpakowaniu należy postępować z opakowaniem zgodnie z ustawą o opakowaniach.</p>	PL
<p>Pentru produs a fost emisă o Declarație UE corespunzătoare (de conformitate sau de performanță) în conformitate cu legislația în vigoare. Pentru suport tehnic, intervenții de service sau depanare, contactați firma de instalare sau accesați www.sanela.cz/podpora Se recomandă efectuarea întreținerii regulate conform Manualului de întreținere: www.sanela.cz/serwis-ke-stazeni Producătorul respectă obligațiile sistemului colectiv de preluare în conformitate cu Directiva 2012/19/UE – WEEE. După despachetare, ambalajul trebuie tratat conform legislației privind ambalajele.</p>	RO	<p>El producto cuenta con la correspondiente Declaración UE (de conformidad o de prestaciones) conforme a la legislación vigente. Para asistencia técnica, intervenciones de servicio o resolución de problemas, contacte con la empresa instaladora o visite www.sanela.cz/podpora Se recomienda realizar un mantenimiento periódico según el Manual de mantenimiento: www.sanela.cz/serwis-ke-stazeni El fabricante cumple con sus obligaciones dentro del sistema de recogida de residuos conforme a la Directiva 2012/19/UE – WEEE. Tras desembalar el producto, gestione el embalaje conforme a la ley de envases.</p>	ES
<p>Une Déclaration UE (de conformité ou de performance) a été émise pour ce produit conformément à la législation en vigueur. Pour l'assistance technique, les interventions ou le dépannage, contactez votre installateur ou consultez www.sanela.cz/podpora Un entretien régulier est recommandé selon le Manuel d'entretien : www.sanela.cz/serwis-ke-stazeni Le fabricant respecte ses obligations dans le cadre du système de collecte conforme à la directive 2012/19/UE – WEEE. Après déballage, les emballages doivent être traités conformément à la législation sur les emballages.</p>	FR	<p>Voor dit product is een relevante EU-verklaring (van overeenstemming of prestaties) afgegeven volgens de geldende wetgeving. Voor technische ondersteuning, service of storingen kunt u contact opnemen met het installatiebedrijf of www.sanela.cz/podpora bezoeken Regelmatig onderhoud wordt aanbevolen zoals vermeld in de onderhoudshandleiding: www.sanela.cz/serwis-ke-stazeni De fabrikant voldoet aan de verplichtingen van het inzamelstelsel conform Richtlijn 2012/19/UE – WEEE. Na het uitpakken dient de verpakking conform de wetgeving verwerkt te worden.</p>	NL
<p>Gaminiai buvo išduotas atitinkamas ES atitikties ar eksploatacinių savybių pareiškimas pagal galiojančius teisės aktus. Techninei pagalbai, aptarnavimui ar trikčių šalinimui kreipkitės į montuotojų arba apsilankykite www.sanela.cz/podpora Rekomenduojama reguliariai atlikti priežiūrą pagal Priežiūros vadovą: www.sanela.cz/serwis-ke-stazeni Gamintojas laikosi kolektyvinės atliekų surinkimo sistemos reikalavimų pagal 2012/19/ES – WEEE. Išpakavus gaminį, pakuotę būtina tvarkyti pagal pakuočių įstatymą.</p>	LT	<p>A termékhez kiadtak a vonatkozó EU-megfelelőségi (vagy teljesítmény-) nyilatkozatot a hatályos jogszabályoknak megfelelően. Műszaki támogatáshoz, szervizeléshez vagy hibakereséshez forduljon a telepítő céghez vagy látogasson el a www.sanela.cz/podpora oldalra A karbantartási útmutató alapján javasolt a rendszeres karbantartás: www.sanela.cz/serwis-ke-stazeni A gyártó megfelel a 2012/19/EU – WEEE irányelv szerinti visszavételi kötelezettségeknek. A csomagolást a kicsomagolás után a csomagolási törvény előírásai szerint kell kezelni.</p>	HU