



Automatický splachovač WC s elektronikou ALS do montážního rámu SLR 21, nerezové tlačítko, 24 V DC
Automatic toilet flushing unit for installation system SLR 21, stainless steel, 24 V DC

(CS) Návod na použití	(RU) Инструкция по эксплуатации	(RO) Instrucțiuni de utilizare	(NL) Gebruiksaanwijzing
(SK) Návod na použitie	(DE) Gebrauchsanleitung	(ES) Instrucciones de uso	(LT) Naudojimosi instrukcija
(EN) Instructions for use	(PL) Instrukcja użytkowania	(FR) Mode d'emploi	(HU) Használati útmutató

(CS) STANDARDNÍ funkce	(RU) СТАНДАРТНАЯ программа	(RO) Funcționare în regim STANDARD	(NL) Standaard functies
(SK) Funkcia	(DE) Funktion	(ES) Función estándar	(LT) STANDARTINĖ programa
(EN) Function	(PL) Funkcja	(FR) Fonction	(HU) Működés

1. 2. 3.

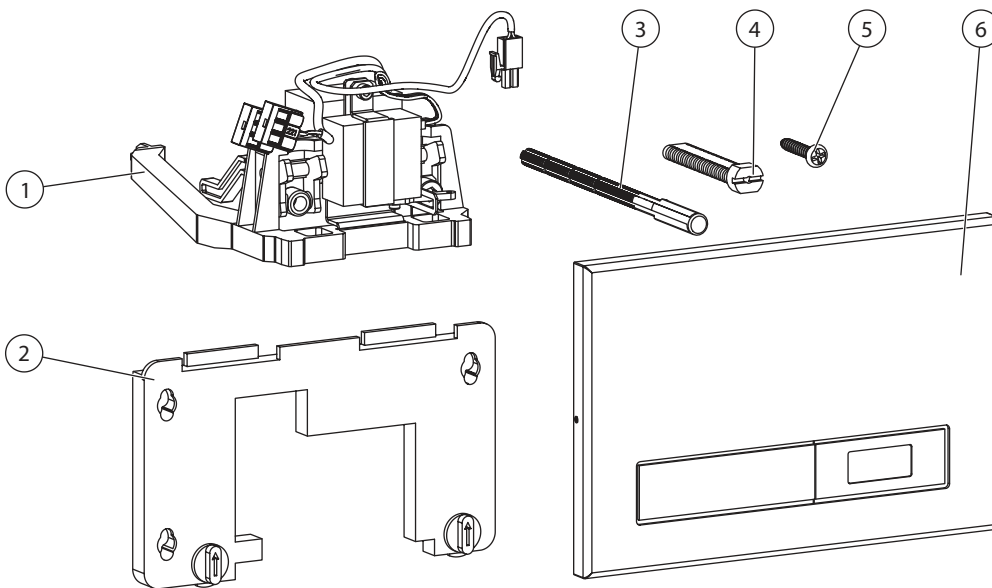
4. 5.

(CS) Vlastnosti	(RU) Технические характеристики	(RO) Proprietăți	(NL) Eigenschappen
(SK) Vlastnosti	(DE) Eigenschaften	(ES) Características	(LT) Techninės charakteristikos
(EN) Properties	(PL) Właściwości	(FR) Caractéristiques	(HU) Tulajdonságok

(CS) Montážní návod (RU) Инструкция по монтажу (RO) Instrucțiuni de montaj (NL) Montage instructie
 (SK) Montážny návod (DE) Montageanleitung (ES) Manual de instrucciones (LT) Montavimo instrukcija
 (EN) Mounting instructions (PL) Instrukcja montażu (FR) Notice de montage (HU) Szerelési útmutató

(CS) Specifikace dodávky (RU) Спецификация поставки (RO) Componente livrate (NL) Leveringsomvang
 (SK) Špecifikácia dodávky (DE) Lieferumfang (ES) Función estándar (LT) Tiekimo specifikacija
 (EN) Supplied equipment (PL) Specyfikacja dostawy (FR) Equipements fournies (HU) Tartozékok

SLW 02N - Obj. č. (Code Nr.) - 04022

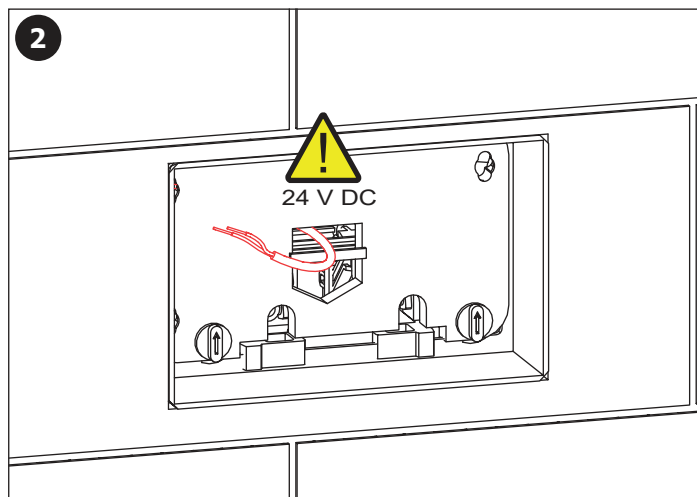
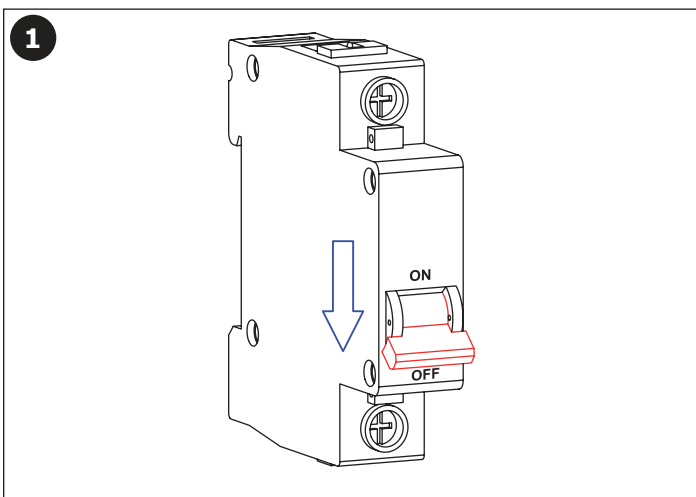


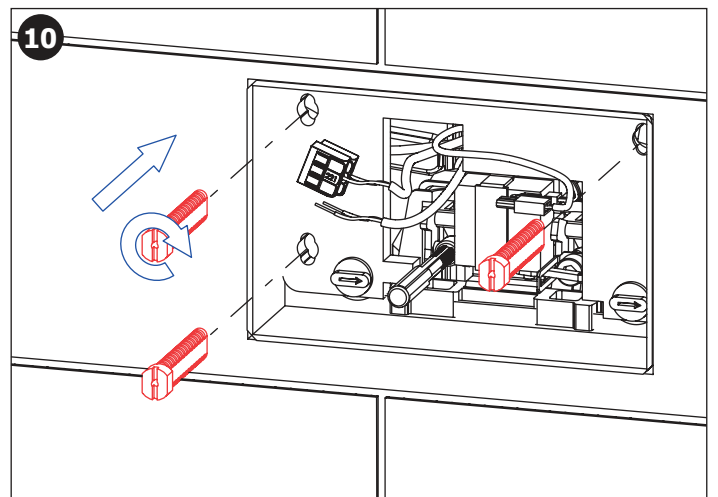
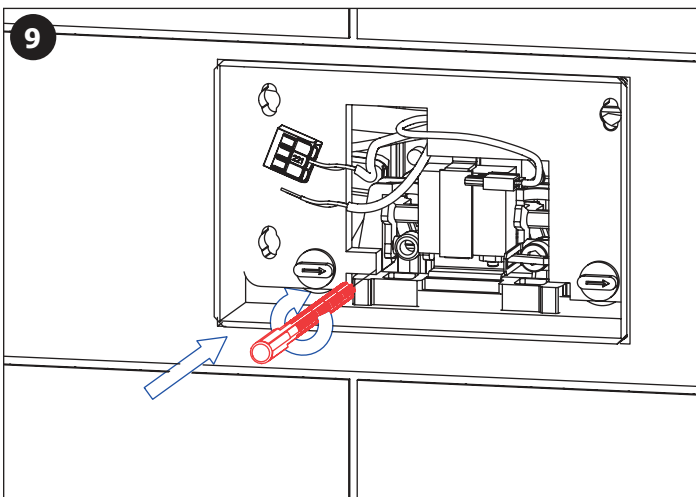
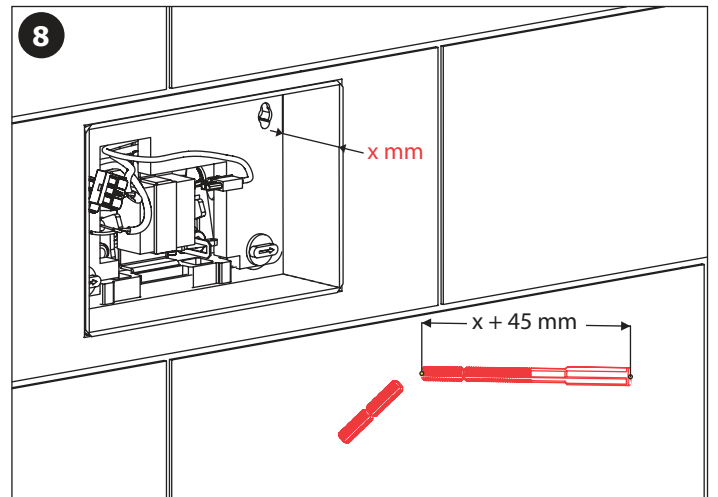
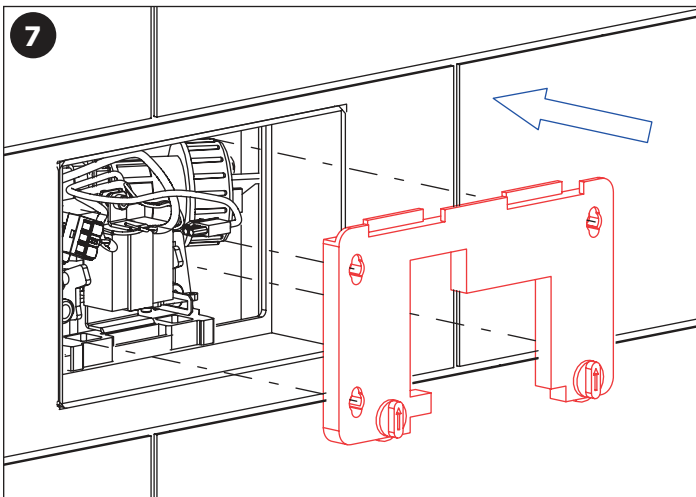
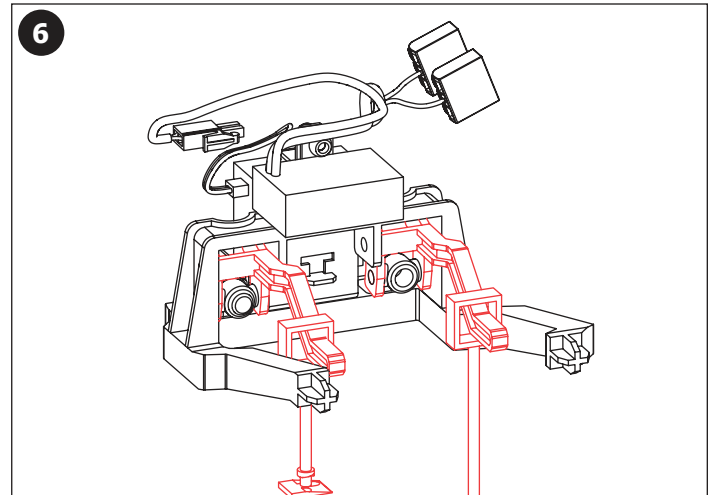
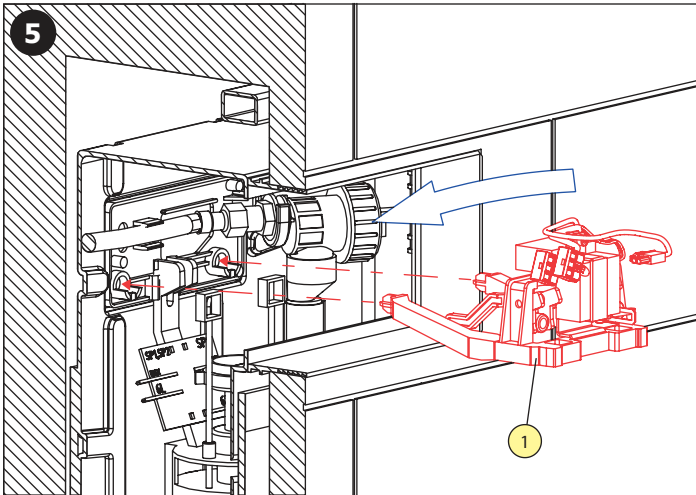
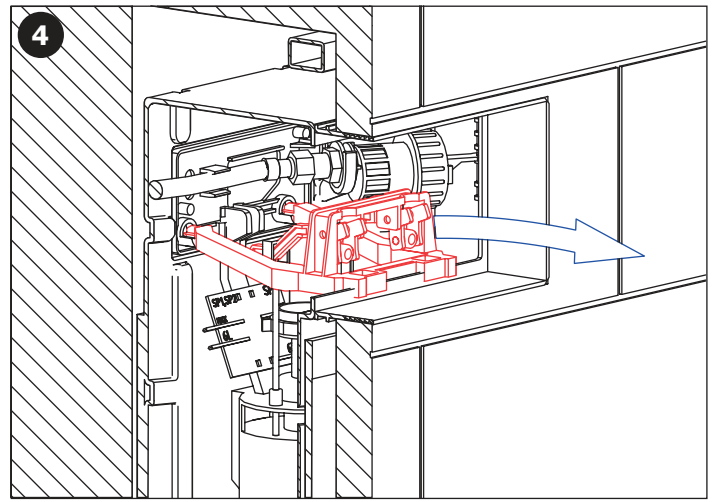
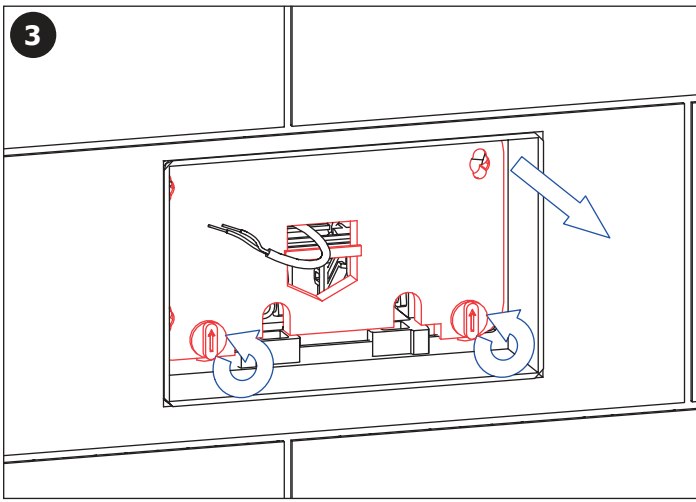
Pozice / Position	Obj. číslo / Order num.	Počet / Quantity
1	48116	1
2	48142	1
3	46633	1
4	46634	3
5	46634	3
6	47867	1

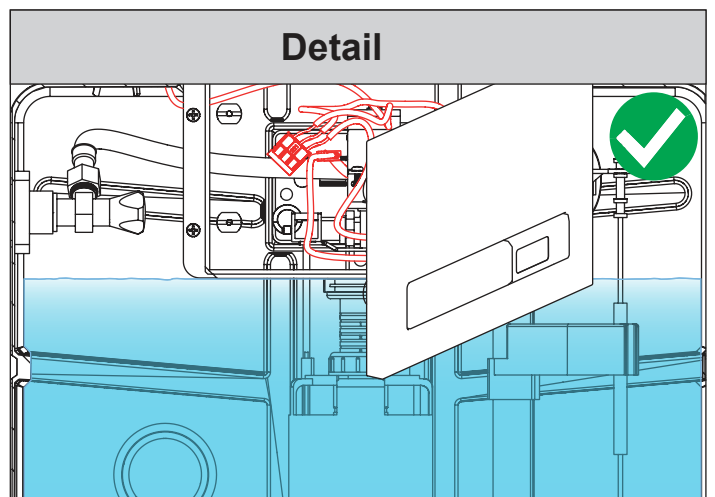
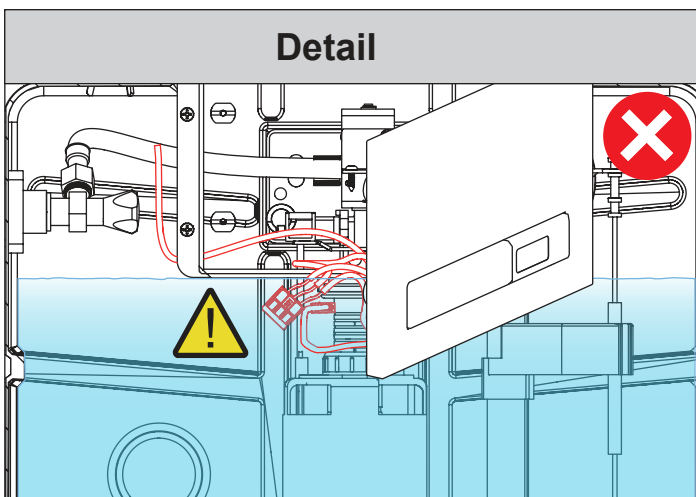
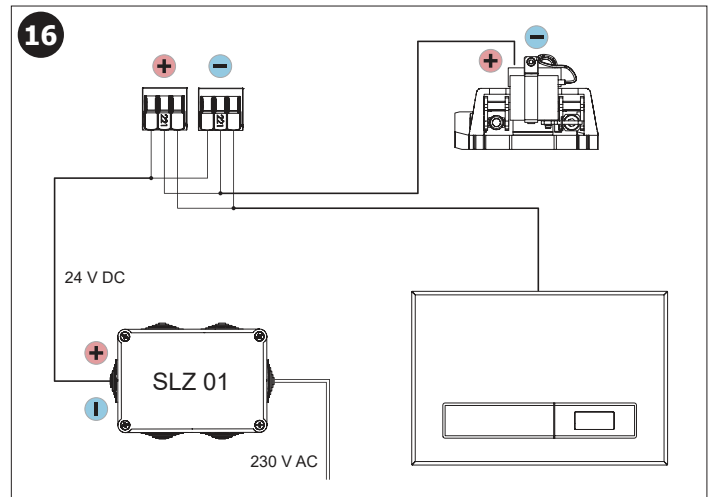
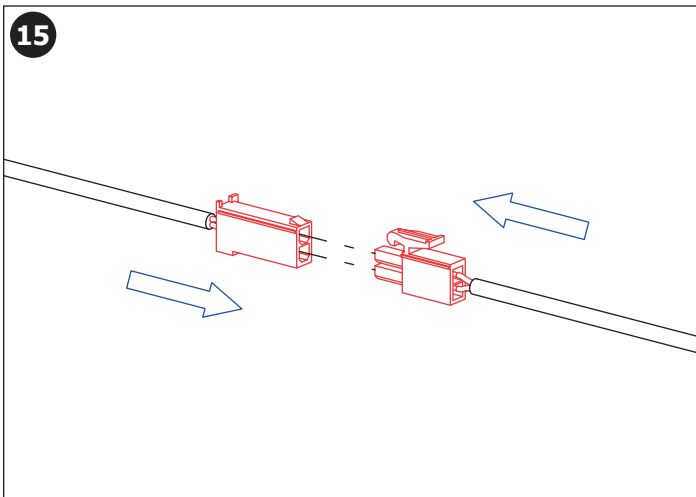
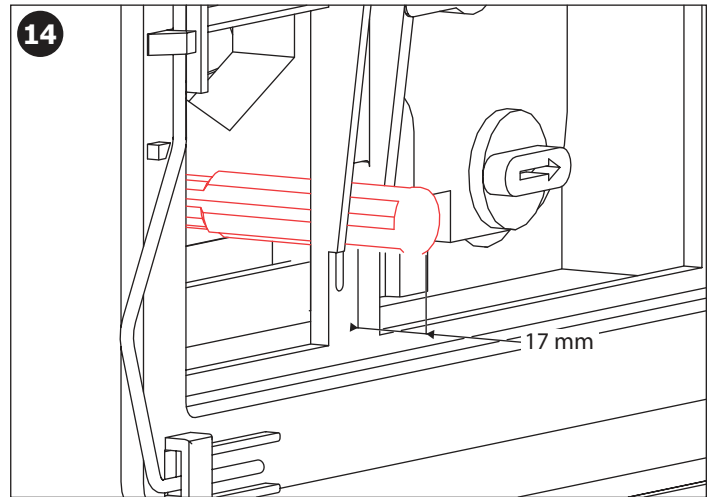
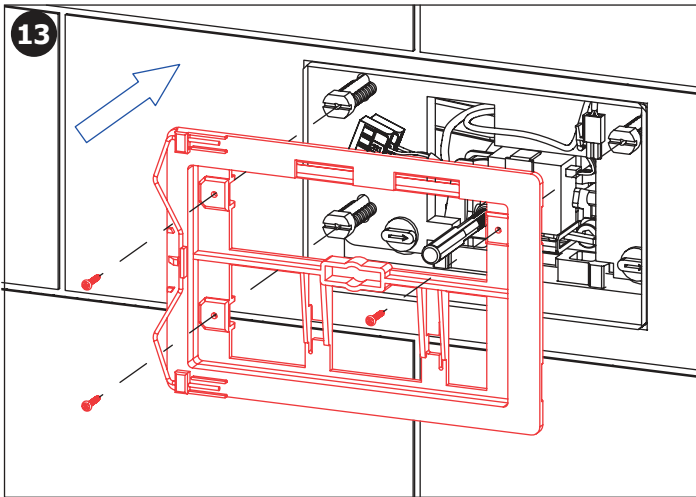
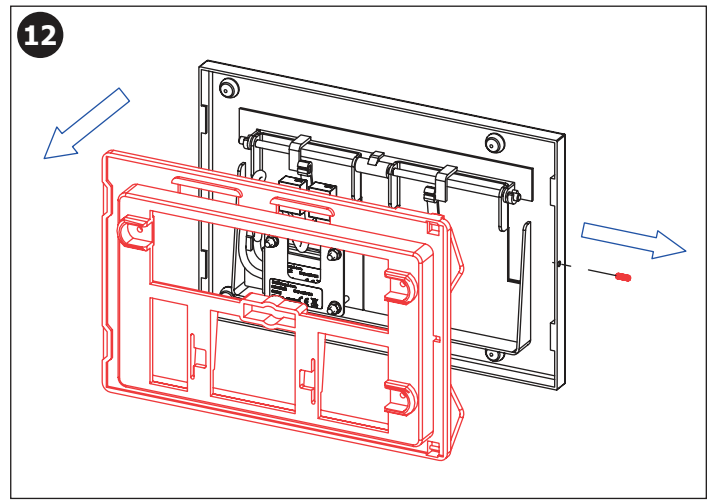
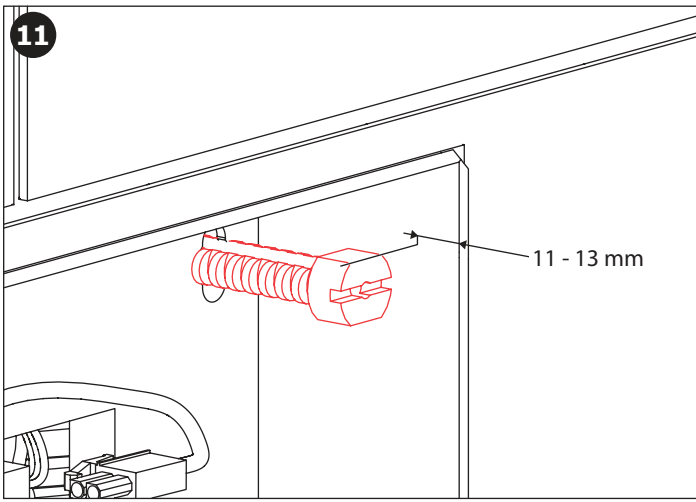
(CS) Instalace (RU) Схема включения и монтажа (RO) Instalare (NL) Installatie
 (SK) Inštalácia (DE) Installation (ES) Instalación (LT) Montavimo ir įjungimo schema
 (EN) Installation (PL) Instalacja (FR) Installation (HU) Beüzemelés



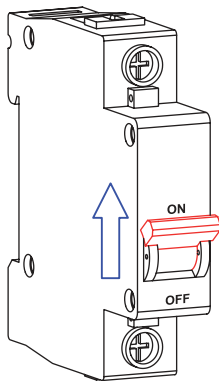
CS – Před instalací je nezbytné důkladně se seznámit s přiloženými Bezpečnostními pokyny.
 EN – Before installation, it is essential to thoroughly familiarize yourself with the attached Safety Instructions.
 SK – Pred inštaláciou je nevyhnutné dôkladne sa oboznámiť s priloženými Bezpečnostnými pokynmi.
 RU – Перед установкой необходимо внимательно ознакомиться с приложенными инструкциями по безопасности.
 DE – Vor der Installation ist es erforderlich, sich gründlich mit den beigefügten Sicherheitsanweisungen vertraut zu machen.
 PL – Przed instalacją konieczne jest dokładnie zapoznanie się z dołączonymi instrukcjami bezpieczeństwa.
 RO – Înainte de instalare, este necesar să vă familiarizați temeinic cu instrucțiunile de siguranță atașate.
 ES – Antes de la instalación, es esencial familiarizarse a fondo con las instrucciones de seguridad adjuntas.
 FR – Avant l'installation, il est indispensable de bien prendre connaissance des instructions de sécurité jointes.
 NL – Voor de installatie is het noodzakelijk om de bijgevoegde veiligheidsinstructies zorgvuldig door te lezen.
 LT – Prieš montavimą būtina atidžiai susipažinti su pridėtomis saugos instrukcijomis.
 HU – A telepítés előtt elengedhetetlen, hogy alaposan megismerkedjen a mellékelt biztonsági utasításokkal.





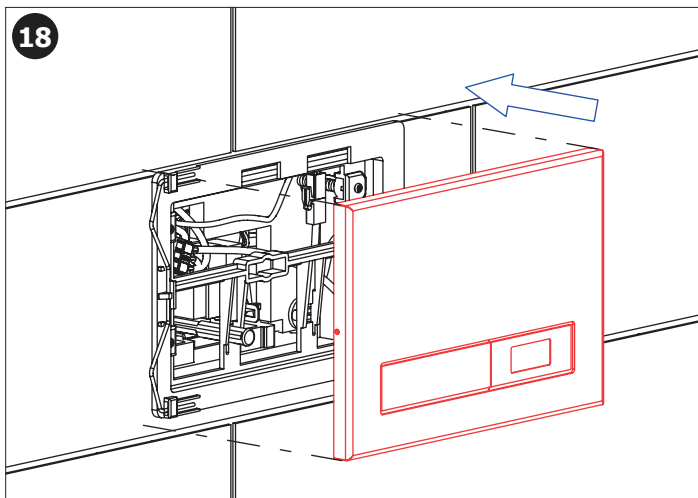


17

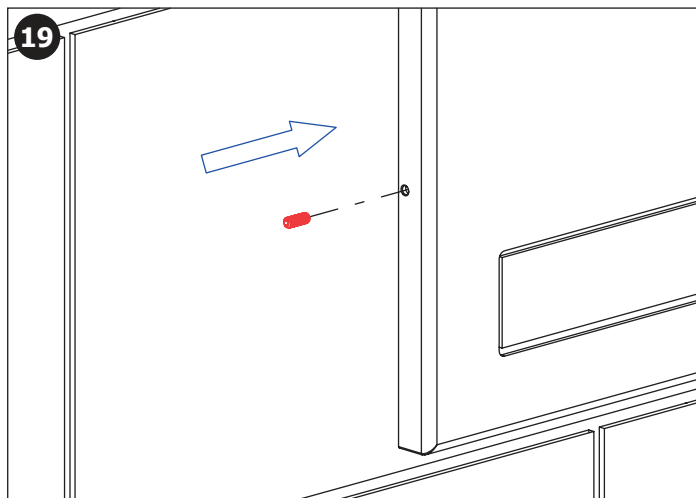


- CS** Pro správnou funkci musí být výrobek trvale pod napětím (nepřipojovat napájecí zdroj za vypínač světelného okruhu)!
- SK** Pre správnu funkciu musí byť výrobok trvale pod napätím (nepripojuvať napájací zdroj za vypínač svetelného okruhu)!
- EN** It is necessary, for the proper function, to keep the unit under constant voltage (don't connect the power supply unit behind the switch into the light circuit)!
- RU** Для бесперебойной работы, изделие должно быть постоянно под напряжением (нельзя подключать источник питания за выключателем световой цепи)!
- DE** Für die richtige Funktion ist es erforderlich, die Einheit unter konstanter Spannung zu halten (den Anschluss des Transformators nicht nach dem Schalter in einem Lichtstromkreis anschliessen)!
- PL** Dla prawidłowego działania urządzenia potrzebne jest stałe zasilanie (nie podłączać zasilania urządzenia pod czujnik ruchu)!
- RO** Pentru o funcționare corespunzătoare unitatea trebuie să fie sub tensiune în mod constant (nu conectați transformatorul după întrerupătorul de la sistemul de iluminat)!
- ES** ¡Para el funcionamiento correcto del producto debe estar sometido a tensión permanente (no conecte la fuente de alimentación del interruptor de trás del circuito de iluminación)!
- FR** Pour le bon fonctionnement il est nécessaire de maintenir l'unité sous tension constante (ne pas connecter l'alimentation derrière un interrupteur)!
- NL** Voor een goede functionaliteit is het noodzakelijk om de unit onder continue spanning te houden (niet de voeding aansluiten achter de knop van het licht-circuit)!
- LT** Kad tinkamai veiktų yra būtina užtikrinti, kad vienetas būtų nuolatiniėje įtampoje (neprijunginkite maitinimo šaltinio prie šviesos grandinės jungiklio)!
- HU** A megfelelő működéshez elengedhetetlen, hogy az egységet állandó feszültség alatt tartsuk. (a trafót ne kapcsolt áramkörre kössük!)

18



19



Doporučené příslušenství

CS

- SLD 03** dálkové ovládání pro nastavení parametrů infračervených čidel
- SLZ 01Y** napájecí zdroj 24 V DC pro max. 2 ks splachovačů
- SLZ 01Z** napájecí zdroj 24 V DC pro max. 4 ks splachovačů
- SLZ 04Y** napájecí zdroj 24 V DC na DIN lištu, pro max. 2 ks splachovačů
- SLZ 04Z** napájecí zdroj 24 V DC na DIN lištu, pro max. 4 ks splachovačů
- SLZ 04X** napájecí zdroj 24 V DC na DIN lištu, pro max. 7 ks splachovačů

Recommended accessories

EN

- SLD 03** remote control for an adjustment of parameters of all products with infra-red sensor
- SLZ 01Y** power supply 24 V DC for operating of max. 2 pcs. of flushing units
- SLZ 01Z** power supply 24 V DC for operating of max. 4 pcs. of flushing units
- SLZ 04Y** power supply 24 V DC for DIN rail, for operating of max. 2 pcs. of flushing units
- SLZ 04Z** power supply 24 V DC for DIN rail, for operating of max. 4 pcs. of flushing units
- SLZ 04X** power supply 24 V DC for DIN rail, for operating of max. 7 pcs. of flushing units

Vyžadované příslušenství

CS

- SLR 21** rám s nádržkou určený do sádkartonových konstrukcí nebo pro ukotvení na zem a do zadní zdi, pro zabudování suchým procesem, pro uchycení závěsného WC

Required accessories

EN

- SLR 21** mounting frame with concealed tank for wall hung toilets, for installation to the plasterboard and brick wall

(CS) Další informace (RU) Дополнительные информации (RO) Mai multe informații urmează (NL) Meer informatie
 (SK) Ďalšie informácie (DE) Weitere Informationen (ES) Más información (LT) Daugiau informacijos
 (EN) More information (PL) Więcej informacji (FR) Plus d'information (HU) További információ

<p>K výrobku bylo vydáno příslušné EU prohlášení (o shodě nebo o vlastnostech) dle platné legislativy. Pro technickou podporu, servisní zásah nebo řešení závad kontaktujte instalační firmu nebo navštivte www.sanela.cz/podpora Je doporučeno provádět pravidelnou údržbu dle Návodu na údržbu: www.sanela.cz/serwis-ke-stazeni Výrobce plní své povinnosti v rámci kolektivního systému zpětného odběru registrovaného v souladu s požadavky dané země (2012/19/EU – WEEE). Po vybalení výrobku je nutné s obalem postupovat podle zákona o obalech.</p>	CS	<p>K výrobku bolo vydané príslušné EÚ vyhlásenie (o zhode alebo o vlastnostiach) podľa platnej legislatívy. Pre technickú podporu, servisný zásah alebo riešenie porúch kontaktujte inštaláciu firmu alebo navštívte www.sanela.cz/podpora. Odporúča sa vykonávať pravidelnú údržbu podľa Návodu na údržbu: www.sanela.cz/serwis-ke-stazeni Výrobca plní svoje povinnosti v rámci kolektívneho systému spätného odberu v súlade s požiadavkami danej krajiny (2012/19/EU – WEEE). Po vybalení výrobku je potrebné s obalom nakladať podľa zákona o obaloch.</p>	SK
<p>This product has been issued an EU Declaration (of Conformity or Performance) in accordance with applicable legislation. For technical support, service interventions or troubleshooting, contact your installation company or visit www.sanela.cz/podpora Regular maintenance is recommended as specified in the Maintenance Manual: www.sanela.cz/serwis-ke-stazeni The manufacturer complies with obligations under the national take-back system in line with Directive 2012/19/EU – WEEE. After unpacking, packaging must be handled in accordance with the Packaging Act.</p>	EN	<p>На изделие оформлена соответствующая декларация ЕС (о соответствии или характеристиках) в соответствии с действующим законодательством. Для получения технической поддержки, обслуживания или устранения неисправностей обратитесь в монтажную организацию или на сайт www.sanela.cz/podpora Рекомендуется регулярно проводить техническое обслуживание согласно инструкции: www.sanela.cz/serwis-ke-stazeni Производитель выполняет требования системы утилизации в соответствии с директивой 2012/19/EU – WEEE. После распаковки упаковка должна быть утилизирована в соответствии с законодательством.</p>	RU
<p>Für das Produkt wurde eine entsprechende EU-Konformitäts- oder Leistungserklärung gemäß geltender Gesetzgebung ausgestellt. Für technischen Support, Wartung oder Fehlersuche kontaktieren Sie bitte den Installateur oder besuchen Sie www.sanela.cz/podpora Es wird empfohlen, die regelmäßige Wartung laut Wartungsanleitung durchzuführen: www.sanela.cz/serwis-ke-stazeni Der Hersteller erfüllt seine Verpflichtungen im Rahmen des Rücknahmesystems gemäß Richtlinie 2012/19/EU – WEEE. Die Verpackung ist nach dem Auspacken gemäß dem Verpackungsgesetz zu entsorgen.</p>	DE	<p>Do produktu wydano odpowiednią Deklarację UE (zgodności lub właściwości) zgodnie z obowiązującymi przepisami. W celu uzyskania pomocy technicznej, serwisu lub rozwiązywania problemów skontaktuj się z firmą instalacyjną lub odwiedź www.sanela.cz/podpora Zaleca się przeprowadzanie regularnej konserwacji zgodnie z Instrukcją konserwacji: www.sanela.cz/serwis-ke-stazeni Producent spełnia obowiązki w ramach systemu zbiórki zgodnie z wymogami dyrektywy 2012/19/EU – WEEE. Po rozpakowaniu należy postępować z opakowaniem zgodnie z ustawą o opakowaniach.</p>	PL
<p>Pentru produs a fost emisă o Declarație UE corespunzătoare (de conformitate sau de performanță) în conformitate cu legislația în vigoare. Pentru suport tehnic, intervenții de service sau depanare, contactați firma de instalare sau accesați www.sanela.cz/podpora Se recomandă efectuarea întreținerii regulate conform Manualului de întreținere: www.sanela.cz/serwis-ke-stazeni Producătorul respectă obligațiile sistemului colectiv de preluare în conformitate cu Directiva 2012/19/EU – WEEE. După despachetare, ambalajul trebuie tratat conform legislației privind ambalajele.</p>	RO	<p>El producto cuenta con la correspondiente Declaración UE (de conformidad o de prestaciones) conforme a la legislación vigente. Para asistencia técnica, intervenciones de servicio o resolución de problemas, contacte con la empresa instaladora o visite www.sanela.cz/podpora Se recomienda realizar un mantenimiento periódico según el Manual de mantenimiento: www.sanela.cz/serwis-ke-stazeni El fabricante cumple con sus obligaciones dentro del sistema de recogida de residuos conforme a la Directiva 2012/19/EU – WEEE. Tras desembalar el producto, gestione el embalaje conforme a la ley de envases.</p>	ES
<p>Une Déclaration UE (de conformité ou de performance) a été émise pour ce produit conformément à la législation en vigueur. Pour l'assistance technique, les interventions ou le dépannage, contactez votre installateur ou consultez www.sanela.cz/podpora Un entretien régulier est recommandé selon le Manuel d'entretien : www.sanela.cz/serwis-ke-stazeni Le fabricant respecte ses obligations dans le cadre du système de collecte conforme à la directive 2012/19/EU – WEEE. Après déballage, les emballages doivent être traités conformément à la législation sur les emballages.</p>	FR	<p>Voor dit product is een relevante EU-verklaring (van overeenstemming of prestaties) afgegeven volgens de geldende wetgeving. Voor technische ondersteuning, service of storingen kunt u contact opnemen met het installatiebedrijf of www.sanela.cz/podpora bezoeken Regelmatig onderhoud wordt aanbevolen zoals vermeld in de onderhoudshandleiding: www.sanela.cz/serwis-ke-stazeni De fabrikant voldoet aan de verplichtingen van het inzamelsysteem conform Richtlijn 2012/19/EU – WEEE. Na het uitpakken dient de verpakking conform de wetgeving verwerkt te worden.</p>	NL
<p>Gaminiai buvo išduotas atitinkamas ES atitikties ar eksploatacinių savybių pareiškimas pagal galiojančius teisės aktus. Techninei pagalbai, aptarnavimui ar trikių šalinimui kreipkitės į montuotoją arba apsilankykite www.sanela.cz/podpora Rekomenduojama reguliariai atlikti priežiūrą pagal Priežiūros vadovą: www.sanela.cz/serwis-ke-stazeni Gamintojas laikosi kolektyvinės atliekų surinkimo sistemos reikalavimų pagal 2012/19/ES – WEEE. Išpakavus gaminį, pakuotę būtina tvarkyti pagal pakuočių įstatymą.</p>	LT	<p>A termékhez kiadtak a vonatkozó EU-megfelelőségi (vagy teljesítmény-) nyilatkozatot a hatályos jogszabályoknak megfelelően. Műszaki támogatáshoz, szervizeléshez vagy hibakereséshez forduljon a telepítő céghez vagy látogasson el a www.sanela.cz/podpora oldalra A karbantartási útmutató alapján javasolt a rendszeres karbantartás: www.sanela.cz/serwis-ke-stazeni A gyártó megfelel a 2012/19/EU – WEEE irányelv szerinti visszavételi kötelezettségeknél. A csomagolást a kicsomagolás után a csomagolási törvény előírásai szerint kell kezelni.</p>	HU

(CS) Návod na údržbu (RU) Инструкция по уходу (RO) Instrucțiuni de întreținere (NL) Onderhoudsinstructies
 (SK) Návod na údržbu (DE) Wartungsanleitung (ES) Instrucciones de cuidado (LT) Priežiūros instrukcija
 (EN) Instructions for maintenance (PL) Instrukcja obsługi (FR) Instructions pour l'entretien (HU) Karbantartási utasítások

Ke stažení zde:



For download:

