



Automatický splachovač WC s elektronikou ALS do montážního rámu SLR 21, bílé tlačítko, 24 V DC (SLW 02A)
Automatic toilet flushing unit for installation system SLR 21, white plastic, 24 V DC (SLW 02A)
Automatický splachovač WC s elektronikou ALS do montážního rámu SLR 21, černé tlačítko, 24 V DC (SLW 02F)
Automatic toilet flushing unit for installation system SLR 21, black plastic, 24 V DC (SLW 02F)

(CS) Návod na použití	(RU) Инструкция по эксплуатации	(RO) Instrucțiuni de utilizare	(NL) Gebruiksaanwijzing
(SK) Návod na použitie	(DE) Gebrauchsanleitung	(ES) Instrucciones de uso	(LT) Naudojimosi instrukcija
(EN) Instructions for use	(PL) Instrukcja użytkowania	(FR) Mode d'emploi	(HU) Használati útmutató

(CS) STANDARDNÍ funkce	(RU) СТАНДАРТНАЯ программа	(RO) Funcționare în regim STANDARD	(NL) Standaard functies
(SK) Funkcia	(DE) Funktion	(ES) Función estándar	(LT) STANDARTINĖ programa
(EN) Function	(PL) Funkcja	(FR) Fonction	(HU) Működés

1.

2.

3. **Velké spláchnutí / Long flush** **Malé spláchnutí / Short flush** $\sim 1/3$ **AUTOMATIC**

Upozornění: Při změně nastavení délky velkého spláchnutí se proporcionálně změní délka malého spláchnutí
Warning: When changing the setting for the long flush, the length of the short flush will change proportionally.

4.

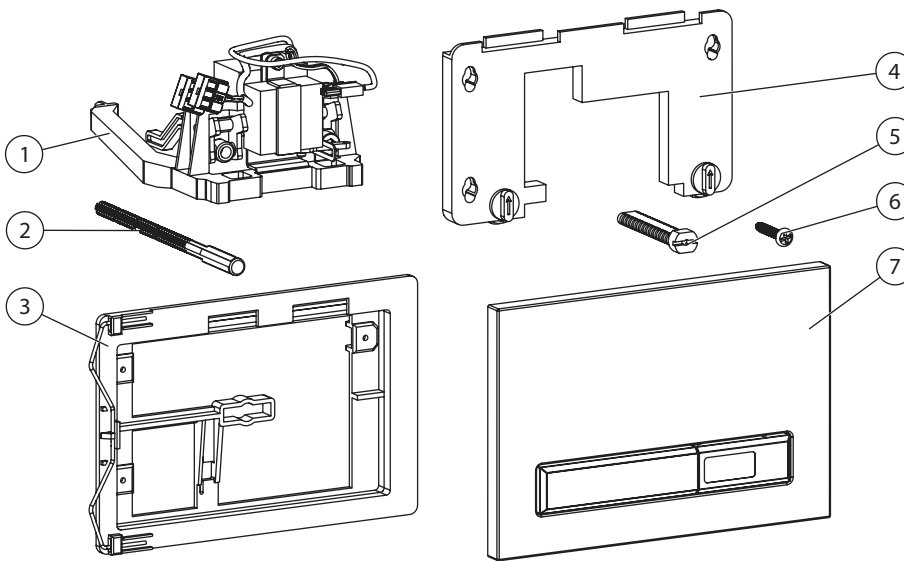
5.

(CS) Vlastnosti	(RU) Технические характеристики	(RO) Proprietăți	(NL) Eigenschappen
(SK) Vlastnosti	(DE) Eigenschaften	(ES) Características	(LT) Techninės charakteristikos
(EN) Properties	(PL) Właściwości	(FR) Caractéristiques	(HU) Tulajdonságok

(CS) Montážní návod (RU) Инструкция по монтажу (RO) Instrucțiuni de montaj (NL) Montage instructie
 (SK) Montážny návod (DE) Montageanleitung (ES) Manual de instrucciones (LT) Montavimo instrukcija
 (EN) Mounting instructions (PL) Instrukcja montażu (FR) Notice de montage (HU) Szerelési útmutató

(CS) Specifikace dodávky (RU) Спецификация поставки (RO) Componente livrate (NL) Leveringsomvang
 (SK) Špecifikácia dodávky (DE) Lieferumfang (ES) Especificación de suministro (LT) Tiekimo specifikacija
 (EN) Supplied equipment (PL) Specyfikacja dostawy (FR) Equipements fournies (HU) Tartozékok

SLW 02A - Obj. č. (Code Nr.) - 04026
 SLW 02F - Obj. č. (Code Nr.) - 04027



SLW 02A

Pozice / Position	Obj. číslo / Order num.	Počet / Quantity
1	48116	1
2	47593	2
3		1
4	48142	1
5		3
6	47593	3
7		1

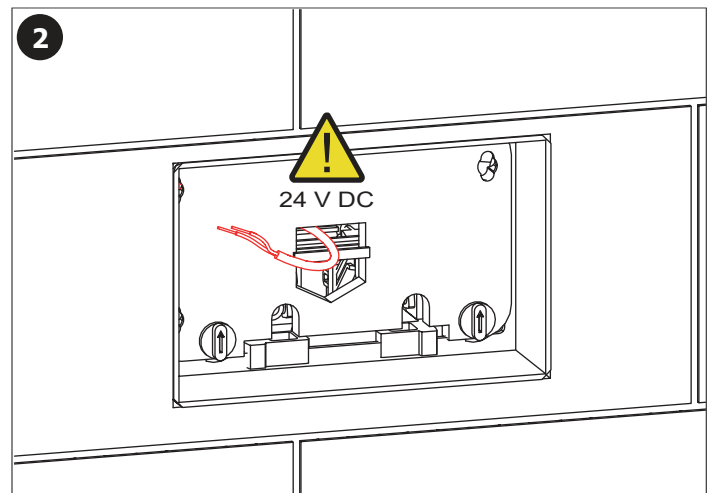
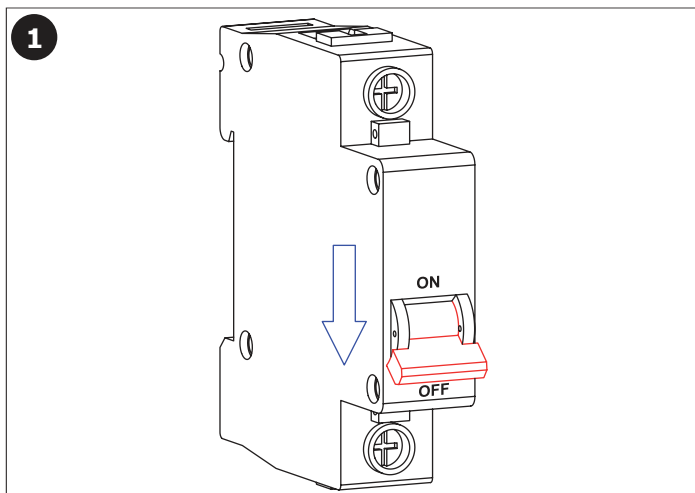
SLW 02F

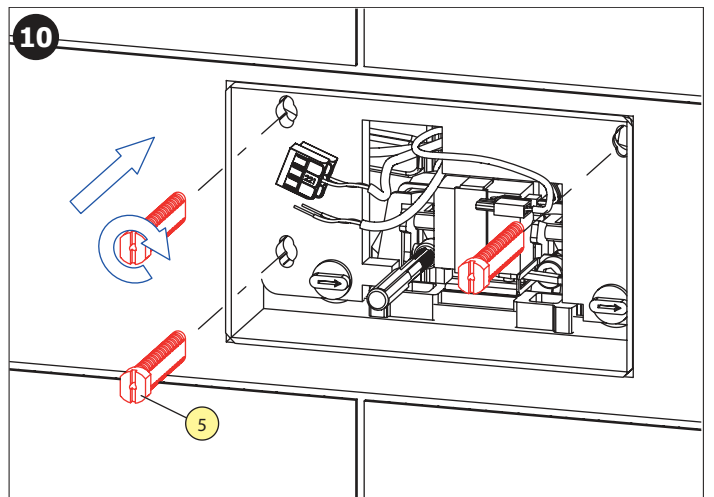
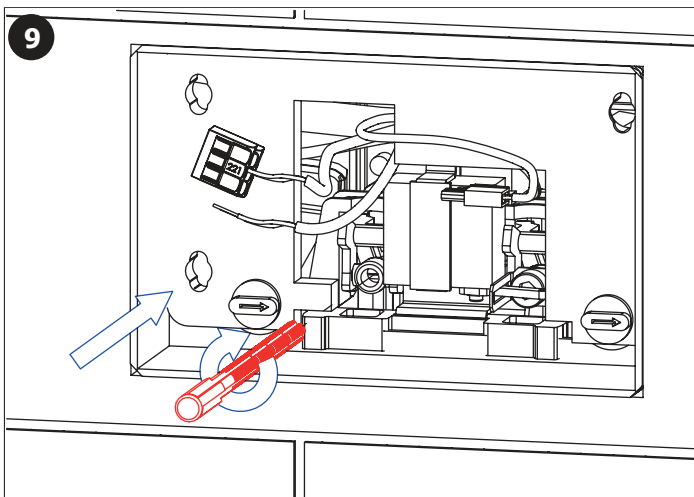
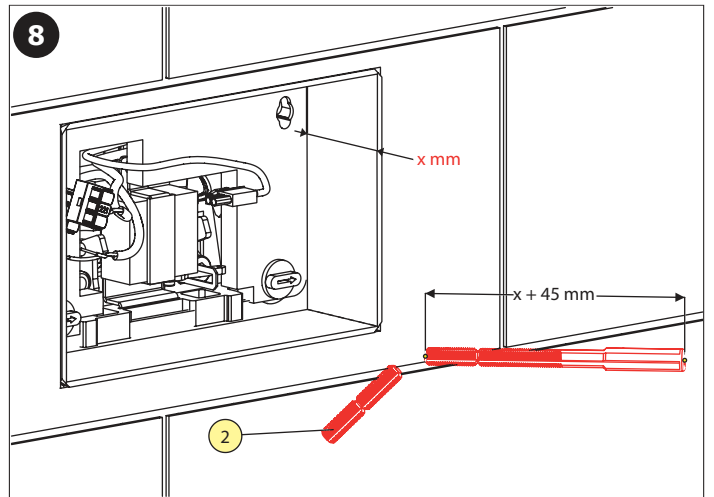
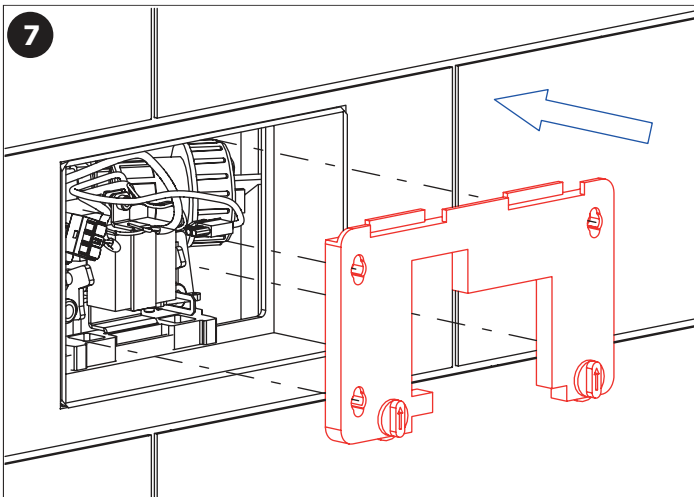
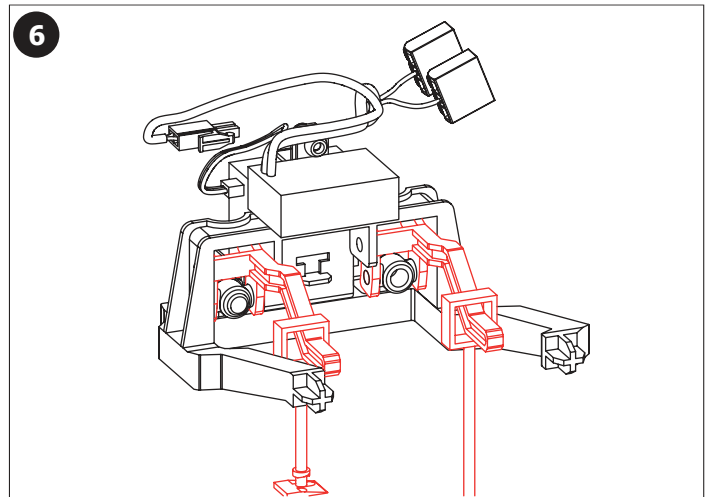
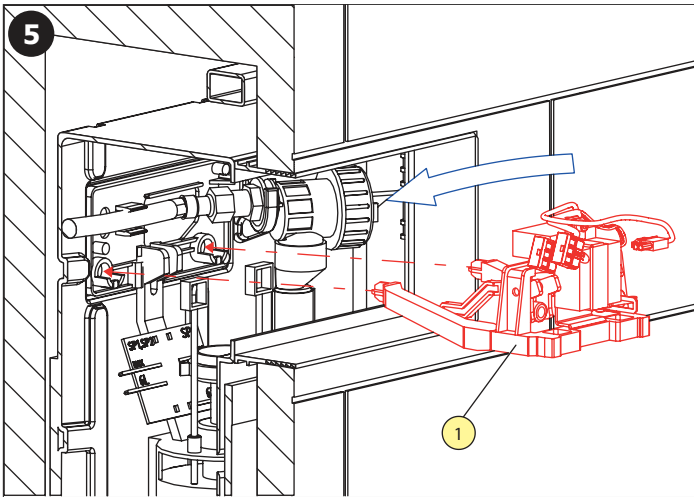
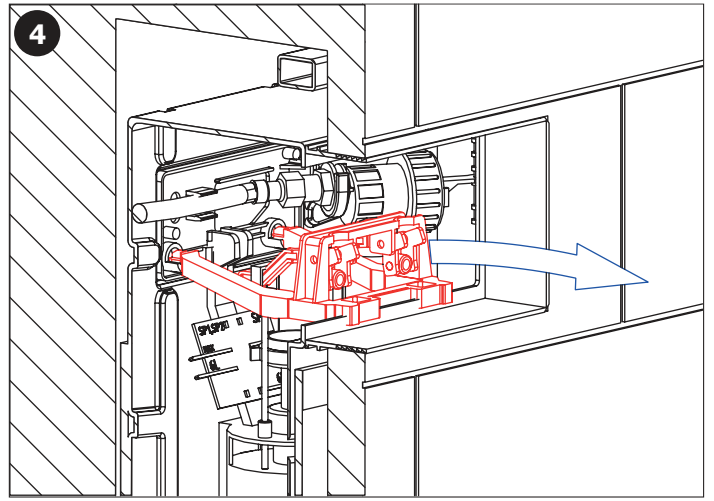
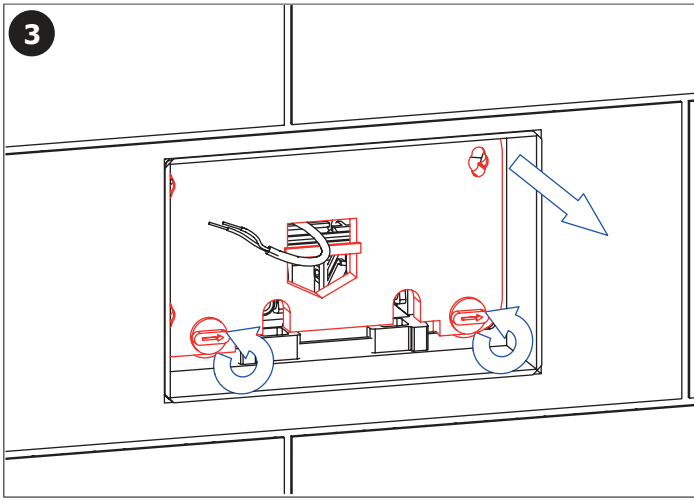
Pozice / Position	Obj. číslo / Order num.	Počet / Quantity
1	48116	1
2	47595	2
3		1
4	48142	1
5		3
6	47595	3
7		1

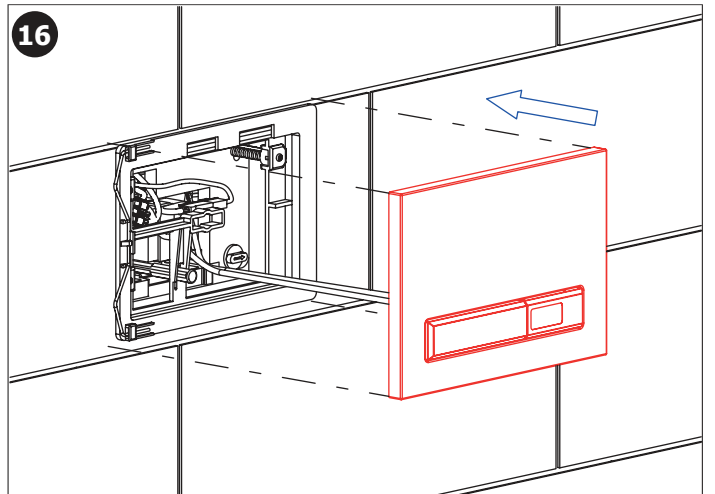
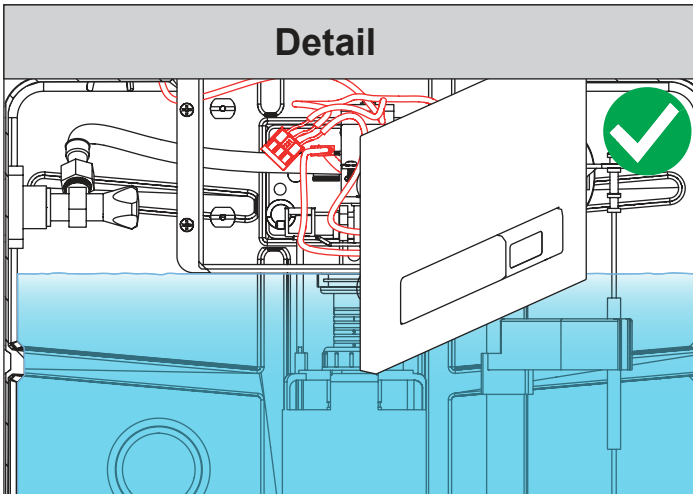
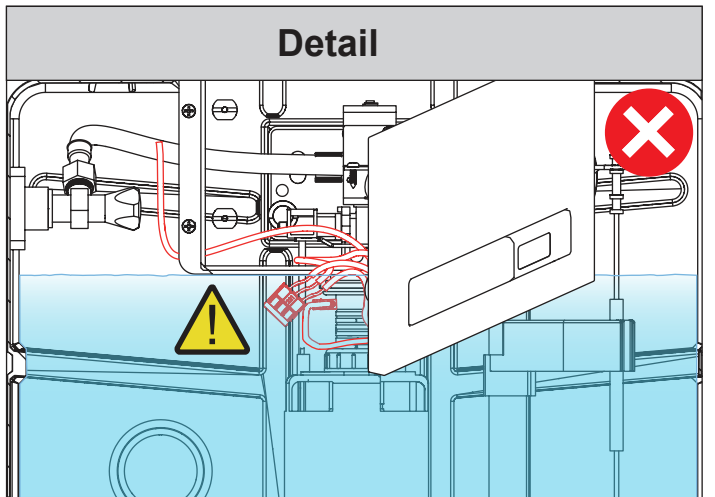
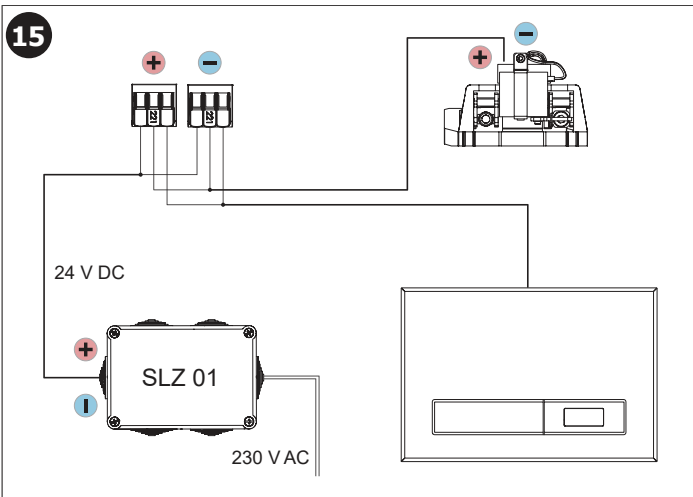
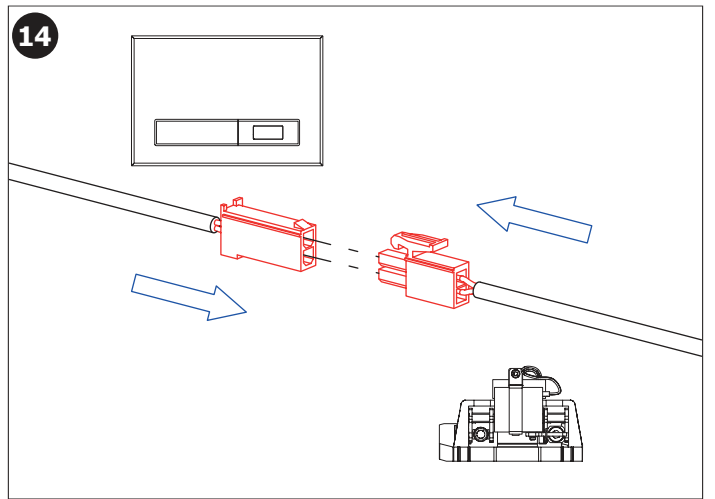
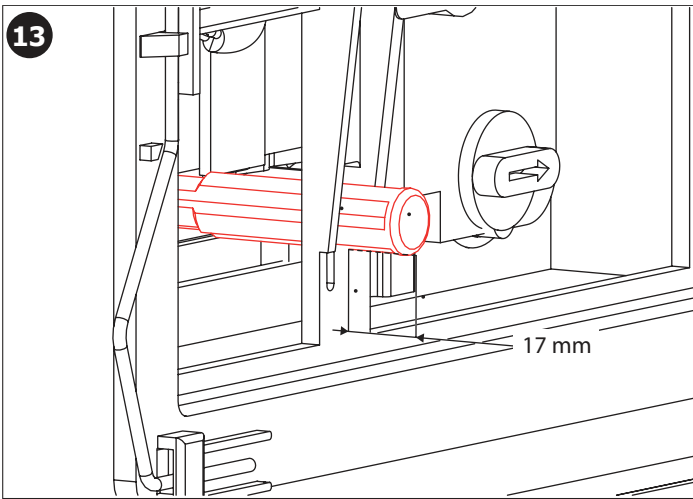
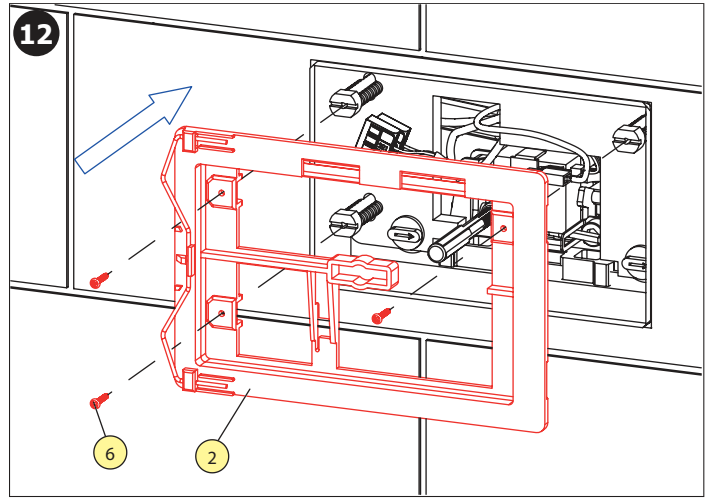
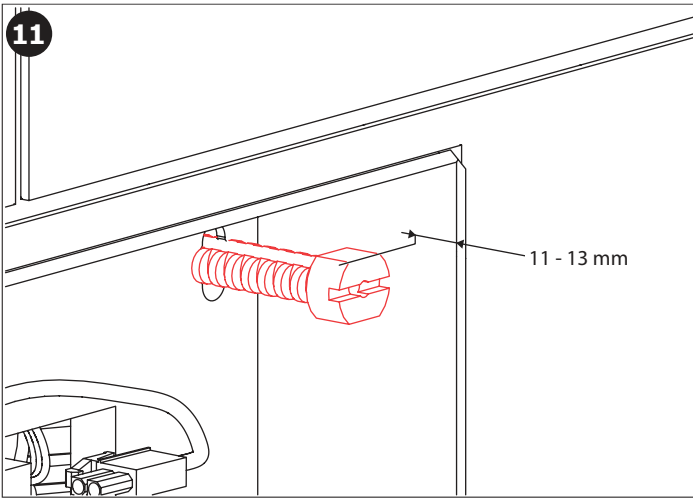
(CS) Instalace (RU) Схема включения и монтажа (RO) Instalare (NL) Installatie
 (SK) Inštalácia (DE) Installation (ES) Instalación (LT) Montavimo ir įjungimo schema
 (EN) Installation (PL) Instalacja (FR) Installation (HU) Beüzemelés

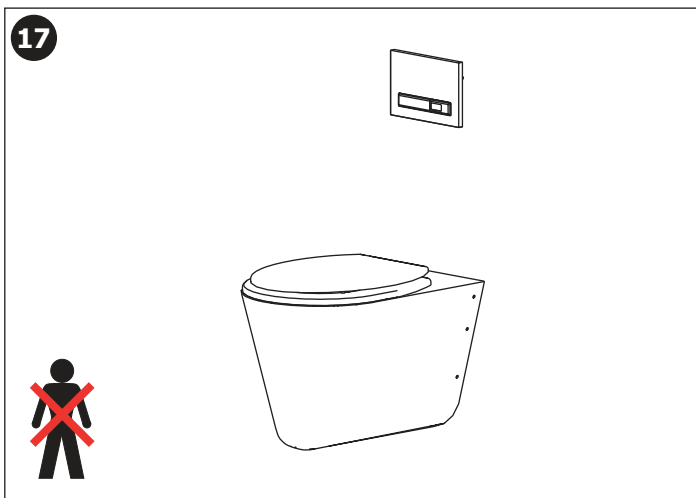


CS – Před instalací je nezbytné důkladně se seznámit s přiloženými Bezpečnostními pokyny.
 EN – Before installation, it is essential to thoroughly familiarize yourself with the attached Safety Instructions.
 SK – Pred inštaláciou je nevyhnutné dôkladne sa oboznámiť s priloženými Bezpečnostnými pokynmi.
 RU – Перед установкой необходимо внимательно ознакомиться с приложенными инструкциями по безопасности.
 DE – Vor der Installation ist es erforderlich, sich gründlich mit den beigefügten Sicherheitsanweisungen vertraut zu machen.
 PL – Przed instalacją konieczne jest dokładnie zapoznanie się z dołączonymi instrukcjami bezpieczeństwa.
 RO – Înainte de instalare, este necesar să vă familiarizați temeinic cu instrucțiunile de siguranță atașate.
 ES – Antes de la instalación, es esencial familiarizarse a fondo con las instrucciones de seguridad adjuntas.
 FR – Avant l'installation, il est indispensable de bien prendre connaissance des instructions de sécurité jointes.
 NL – Voor de installatie is het noodzakelijk om de bijgevoegde veiligheidsinstructies zorgvuldig door te lezen.
 LT – Prieš montavimą būtina atidžiai susipažinti su pridėtomis saugos instrukcijomis.
 HU – A telepítés előtt elengedhetetlen, hogy alaposan megismerkedjen a mellékelt biztonsági utasításokkal.



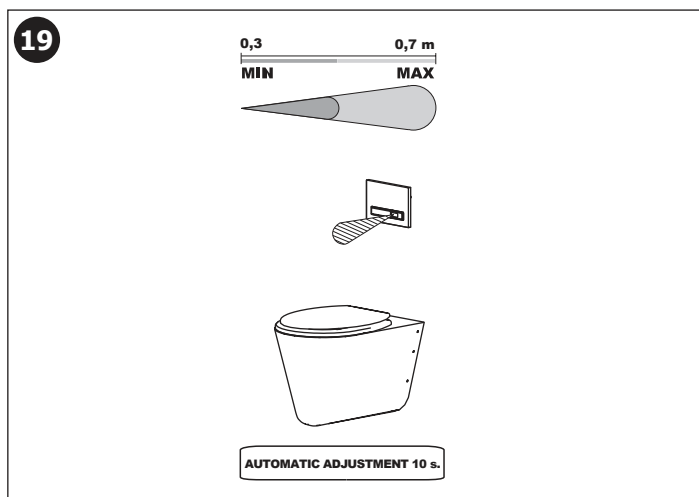






18

(CS) Pro správnou funkci musí být výrobek trvale pod napětím
 (nepřipojovat napájecí zdroj za vypínač světelného okruhu!)
 (SK) Pre správnú funkciu musí byť výrobok trvale pod napätím
 (nepripojovať napájací zdroj za vypínač svetelného okruhu!)
 (EN) It is necessary, for the proper function, to keep the unit under constant voltage
 (don't connect the power supply unit behind the switch into the light circuit!)
 (RU) Для бесперебойной работы, изделие должно быть постоянно под напряжением
 (нельзя подключать источник питания за выключателем световой цепи!)
 (DE) Für die richtige Funktion ist es erforderlich, die Einheit unter konstanter Spannung zu halten
 (den Anschluss des Transformators nicht nach dem Schalter in einem Lichtstromkreis anschliessen!)
 (PL) Dla prawidłowego działania urządzenia potrzebne jest stałe zasilanie
 (nie podłączać zasilania urządzenia pod czujnik ruchu!)
 (RO) Pentru o funcționare corespunzătoare unitatea trebuie să fie sub tensiune în mod constant
 (nu conectați transformatorul după întrerupătorul de la sistemul de iluminat!)
 (ES) ¡Para el funcionamiento correcto del producto debe estar sometido a tensión permanente
 (no conecte la fuente de alimentación del interruptor de trás del circuito de iluminación!)
 (FR) Pour le bon fonctionnement il est nécessaire de maintenir l'unité sous tension constante
 (ne pas connecter l'alimentation derrière un interrupteur!)
 (NL) Voor een goede functionaliteit is het noodzakelijk om de unit onder continue spanning te houden
 (niet de voeding aansluiten achter de knop van het licht-circuit!)
 (LT) Kad tinkamai veiktų yra būtina užtikrinti, kad vienetą būtų nuolatiniėje įtampoje
 (neprijunginėkite maitinimo šaltinio prie šviesos grandinės jungiklio!)
 (HU) A megfelelő működéshez elengedhetetlen, hogy az egységet állandó feszültség alatt tartsuk.
 (a trafót ne kapcsolt áramkörre kössük!)



Vyžadované příslušenství:

CS

SLR 21 rám s nádržkou určený do sádkartonových konstrukcí nebo pro ukotvení na zem a do zadní zdi, pro zabudování suchým procesem, pro uchycení závěsného WC

Required Accessories:

EN

SLR 21 mounting frame with concealed tank for wall hung toilets, for installation to the plasterboard and brick wall

Doporučené příslušenství		CS
SLD 03	dálkové ovládání pro nastavení parametrů infračervených čidel	
SLZ 01Y	napájecí zdroj 24 V DC pro max. 2 ks splachovačů	
SLZ 01Z	napájecí zdroj 24 V DC pro max. 4 ks splachovačů	
SLZ 04Y	napájecí zdroj 24 V DC na DIN lištu, pro max. 2 ks splachovačů	
SLZ 04Z	napájecí zdroj 24 V DC na DIN lištu, pro max. 4 ks splachovačů	
SLZ 04X	napájecí zdroj 24 V DC na DIN lištu, pro max. 7 ks splachovačů	

Recommended accessories		EN
SLD 03	remote control for an adjustment of parameters of all products with infra-red sensor	
SLZ 01Y	power supply 24 V DC for operating of max. 2 pcs. of flushing units	
SLZ 01Z	power supply 24 V DC for operating of max. 4 pcs. of flushing units	
SLZ 04Y	power supply 24 V DC for DIN rail, for operating of max. 2 pcs. of flushing units	
SLZ 04Z	power supply 24 V DC for DIN rail, for operating of max. 4 pcs. of flushing units	
SLZ 04X	power supply 24 V DC for DIN rail, for operating of max. 7 pcs. of flushing units	

(CS) Další informace	(RU) Дополнительные информации	(RO) Mai multe informații umeaza	(NL) Meer informatie
(SK) Ďalšie informácie	(DE) Weitere Informationen	(ES) Más información	(LT) Daugiau informacijos
(EN) More information	(PL) Więcej informacji	(FR) Plus d'information	(HU) További Információ

<p>K výrobku bylo vydáno příslušné prohlášení o shodě dle platné legislativy. Pro technickou podporu, servisní zásah nebo řešení závad kontaktujte instalační firmu nebo navštivte www.sanela.cz/service. Je doporučeno provádět pravidelnou údržbu dle Návodů na údržbu: www.sanela.cz/service-ke-stazeni. Výrobce plní své povinnosti v rámci kolektivního systému zpětného odběru dle platné legislativy. Po vybalení výrobku je nutné s obalem postupovat podle zákona o obalech.</p>	CS
--------------------------------------------------------------------------------------------------------------------------------------------------------------------------------------------------------------------------------------------------------------------------------------------------------------------------------------------------------------------------------------------------------------------------------------------------------------------------------------------------------------------------------------------------------------------------------------------------------	----

<p>K výrobku bolo vydané príslušné vyhlásenie o zhode podľa platnej legislatívy. Pre technickú podporu, servisný zásah alebo riešenie porúch kontaktujte instalačnú firmu alebo navštívte www.sanela.sk/service. Odporúča sa vykonávať pravidelnú údržbu podľa Návodů na údržbu: www.sanela.sk/service-k-stiahnutiu. Výrobca plní svoje povinnosti v rámci kolektívneho systému spätného zberu podľa platnej legislatívy. Po vybalení výrobku je potrebné s obalom naložiť v súlade so zákonom o obaloch.</p>	SK
------------------------------------------------------------------------------------------------------------------------------------------------------------------------------------------------------------------------------------------------------------------------------------------------------------------------------------------------------------------------------------------------------------------------------------------------------------------------------------------------------------------------------------------------------------------------------------------------------------------------------	----

<p>The relevant Declaration of Conformity has been issued for the product in accordance with applicable legislation. For technical support, service intervention, or fault resolution, please contact the installation company or visit www.sanela.eu/service. It is recommended to perform regular maintenance according to the Maintenance Instructions: www.sanela.eu/service-download. The manufacturer fulfills its obligations within the collective take-back system in accordance with applicable legislation. After unpacking the product, the packaging must be handled in accordance with the Packaging Act.</p>	EN
----------------------------------------------------------------------------------------------------------------------------------------------------------------------------------------------------------------------------------------------------------------------------------------------------------------------------------------------------------------------------------------------------------------------------------------------------------------------------------------------------------------------------------------------------------------------------------------------------------------------------------------------------------------------------------------------------------------------------------------	----

<p>На изделие выдана соответствующая декларация о соответствии в соответствии с действующим законодательством. Для получения технической поддержки, вызова сервиса или устранения неисправностей обратитесь в монтажную организацию или посетите сайт www.sanela.ru/service. Рекомендуется регулярно проводить техническое обслуживание согласно Инструкции по обслуживанию: www.sanela.ru/service-skachat. Производитель выполняет свои обязательства в рамках коллективной системы утилизации в соответствии с действующим законодательством. После распаковки изделия упаковку необходимо утилизировать в соответствии с Законом об упаковке.</p>	RU
------------------------------------------------------------------------------------------------------------------------------------------------------------------------------------------------------------------------------------------------------------------------------------------------------------------------------------------------------------------------------------------------------------------------------------------------------------------------------------------------------------------------------------------------------------------------------------------------------------------------------------------------------------------------------------------------------------------------------------------------------------	----

<p>Für das Produkt wurde eine entsprechende Konformitätserklärung gemäß geltender Gesetzgebung ausgestellt. Für technischen Support, Serviceeinsätze oder Störungsbehebungen wenden Sie sich bitte an das Installationsunternehmen oder besuchen Sie www.sanelaeu.de/service. Es wird empfohlen, eine regelmäßige Wartung gemäß der Wartungsanleitung durchzuführen: www.sanelaeu.de/service-herunterladen. Der Hersteller erfüllt seine Pflichten im Rahmen des kollektiven Rücknahmesystems gemäß geltender Gesetzgebung. Nach dem Auspacken des Produkts ist die Verpackung gemäß dem Verpackungsgesetz zu entsorgen.</p>	DE
--------------------------------------------------------------------------------------------------------------------------------------------------------------------------------------------------------------------------------------------------------------------------------------------------------------------------------------------------------------------------------------------------------------------------------------------------------------------------------------------------------------------------------------------------------------------------------------------------------------------------------------------------------------------------------------------------------------------------------------------------	----

<p>Dla produktu została wydana odpowiednia deklaracja zgodności zgodnie z obowiązującymi przepisami. W przypadku potrzeby wsparcia technicznego, interwencji serwisowej lub usunięcia usterek prosimy o kontakt z firmą instalacyjną lub odwiedzenie strony www.sanela.pl/service. Zaleca się regularne przeprowadzanie konserwacji zgodnie z Instrukcją konserwacji: www.sanela.pl/service-pobieranie. Producent realizuje swoje obowiązki w ramach systemu zbiorowego odbioru zgodnie z obowiązującymi przepisami. Po rozpakowaniu produktu opakowanie należy zagospodarować zgodnie z ustawą o opakowaniach.</p>	PL
----------------------------------------------------------------------------------------------------------------------------------------------------------------------------------------------------------------------------------------------------------------------------------------------------------------------------------------------------------------------------------------------------------------------------------------------------------------------------------------------------------------------------------------------------------------------------------------------------------------------------------------------------------------------------------------------------------------------------------	----

<p>Pentru produs a fost emisă declarația de conformitate corespunzătoare, în conformitate cu legislația în vigoare. Pentru asistență tehnică, intervenție de service sau remedierea defecțiunilor, contactați firma de instalații sau vizitați www.sanelaeu.ro/service. Se recomandă efectuarea unei întrețineri periodice conform Instrucțiunilor de întreținere: www.sanelaeu.ro/service-download. Producătorul își îndeplinește obligațiile în cadrul sistemului colectiv de preluare, conform legislației în vigoare. După despachetarea produsului, ambalajul trebuie gestionat conform Legii ambalajelor.</p>	RO
--------------------------------------------------------------------------------------------------------------------------------------------------------------------------------------------------------------------------------------------------------------------------------------------------------------------------------------------------------------------------------------------------------------------------------------------------------------------------------------------------------------------------------------------------------------------------------------------------------------------------------------------------------------------------------------------------------------------------------	----

<p>Se ha emitido la correspondiente declaración de conformidad para el producto de acuerdo con la legislación vigente. Para soporte técnico, intervención de servicio o resolución de fallos, contacte con la empresa instaladora o visite www.sanela.eu/service. Se recomienda realizar un mantenimiento regular según las Instrucciones de mantenimiento: www.sanela.eu/service-download. El fabricante cumple con sus obligaciones dentro del sistema colectivo de recogida de residuos conforme a la legislación vigente. Después de desembalar el producto, el embalaje debe gestionarse de acuerdo con la Ley de Envases.</p>	ES
------------------------------------------------------------------------------------------------------------------------------------------------------------------------------------------------------------------------------------------------------------------------------------------------------------------------------------------------------------------------------------------------------------------------------------------------------------------------------------------------------------------------------------------------------------------------------------------------------------------------------------------------------------------------------------------------------------------------------------------------	----



<p>La déclaration de conformité correspondante a été émise pour le produit conformément à la législation en vigueur. Pour toute assistance technique, intervention de service ou résolution de panne, veuillez contacter l'entreprise d'installation ou consulter le site www.sanela.eu/service. Il est recommandé d'effectuer un entretien régulier selon les Instructions d'entretien : www.sanela.eu/service-download. Le fabricant remplit ses obligations dans le cadre du système collectif de reprise conformément à la législation en vigueur. Après déballeage du produit, l'emballage doit être traité conformément à la loi sur les emballages.</p>	FR
---------------------------------------------------------------------------------------------------------------------------------------------------------------------------------------------------------------------------------------------------------------------------------------------------------------------------------------------------------------------------------------------------------------------------------------------------------------------------------------------------------------------------------------------------------------------------------------------------------------------------------------------------------------------------------------------------------------------------------------------------------------------------	----

<p>Voor het product is een overeenkomstige conformiteitsverklaring afgegeven volgens de geldende wetgeving. Voor technische ondersteuning, service-interventie of het verhelpen van storingen kunt u contact opnemen met het installatiebedrijf of www.sanela.eu/service. Regelmatig onderhoud volgens de Onderhoudsinstructies wordt aanbevolen: www.sanela.eu/service-download. De fabrikant voldoet aan zijn verplichtingen binnen het collectieve terugnamesysteem volgens de geldende wetgeving. Na het uitpakken van het product moet de verpakking worden afgevoerd volgens de Verpakkingwet.</p>	NL
---------------------------------------------------------------------------------------------------------------------------------------------------------------------------------------------------------------------------------------------------------------------------------------------------------------------------------------------------------------------------------------------------------------------------------------------------------------------------------------------------------------------------------------------------------------------------------------------------------------------------------------------------------------------------------------------------------------------	----

<p>Produktui buvo išduotas atitiktis deklaravimas pagal galiojančius teisės aktus. Techninei pagalbai, techninio aptarnavimo iškvietimui ar gedimų šalinimui kreipkitės į montavimo įmonę arba apsilankykite www.sanela.eu/service. Rekomenduojama reguliariai atlikti priežiūrą pagal Priežiūros instrukciją: www.sanela.eu/service-download. Gamintojas vykdo savo įsipareigojimus pagal kolektyvinę atliekų surinkimo sistemą, laikydamasis galiojančių teisės aktų. Išpakavus gaminį, pakuotę turi būti tvarkoma pagal Pakuočių įstatymą.</p>	LT
--------------------------------------------------------------------------------------------------------------------------------------------------------------------------------------------------------------------------------------------------------------------------------------------------------------------------------------------------------------------------------------------------------------------------------------------------------------------------------------------------------------------------------------------------------------------------------------------------------------------------------------------------------------	----

<p>A termékhez a vonatkozó megfelelőségi nyilatkozat a hatályos jogszabályok szerint kiadásra került. Műszaki támogatás, szervizszolgáltatás vagy hibaelhárítás esetén kérjük, vegye fel a kapcsolatot a telepítő céggel, vagy látogasson el a www.sanela.eu/service. Javasolt a rendszeres karbantartás elvégzése a Karbantartási útmutató szerint: www.sanela.eu/service-download. A gyártó eleget tesz a hatályos jogszabályok szerinti kollektív visszavételi rendszerben vállalt kötelezettségeinek. A termék kicsomagolása után a csomagolással a csomagolásról szóló törvénynek megfelelően kell eljárni.</p>	HU
---------------------------------------------------------------------------------------------------------------------------------------------------------------------------------------------------------------------------------------------------------------------------------------------------------------------------------------------------------------------------------------------------------------------------------------------------------------------------------------------------------------------------------------------------------------------------------------------------------------------------------------------------------------------------------------------------------------------------------	----

(CS) Návod na údržbu	(RU) Инструкция по уходу	(RO) Instrucțiuni de întreținere	(NL) Onderhoudsinstructies
(SK) Návod na údržbu	(DE) Wartungsanleitung	(ES) Instrucciones de cuidado	(LT) Priežiūros instrukcija
(EN) Instructions for maintenance	(PL) Instrukcja obsługi	(FR) Instructions pour l'entretien	(HU) Karbantartási utasítások

<p>Ke stažení zde:</p> 	<p>For download:</p> 
------------------------------------------------------------------------------------------------------------	------------------------------------------------------------------------------------------------------------