

niceboy | ON[®]

Cruncher C4 *Stainless steel*

User Manual / 2-slice toaster

CZ

SK

EN

DE

HU

HR

PL

SL

RO

SE

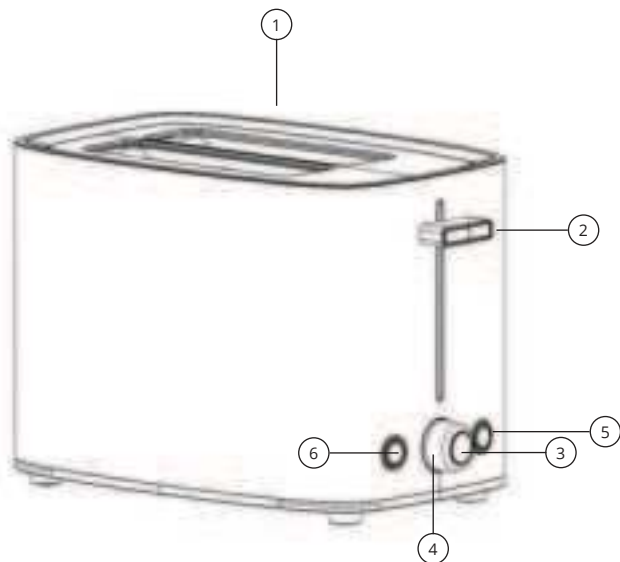


SCHÉMA ZAŘÍZENÍ

1. Otvor pro vložení pečiva
2. Spínač přístroje
3. Tlačítko cancel
4. Otočný ovladač úrovně opékání
5. Tlačítko defrost
6. Tlačítko reheat

OVLÁDÁNÍ

Před prvním opečením topinkovač spusťte min. 3x naprázdno. První spuštění může být doprovázeno mírným zápachem, případně kouřem, proto důkladně vyvětrejte místnost. Před zapnutím a zasunutím chleba do topinkovače nastavte úroveň opékání od 1 – mírné opékání až po 6 – silné opékání. Pokud přístroj zapínáte v intervalech krátce po sobě, může se vlivem zbytkového tepla několikrát várka chleba na stejný stupeň opéci více.

Cancel – funkce pro přerušení opékání

Reheat – funkce pro ohřátí již opečeného pečiva nebo pro dopečení

Defrost – funkce pro opékání mraženého pečiva

ČIŠTĚNÍ A ÚDRŽBA

Před čištěním přístroj odpojte od elektrické zásuvky a vyčkejte, než přístroj úplně vychladne. Pro čištění použijte pouze lehce vlhčený hadřík. Nepoužívejte abrazivní nebo agresivní čisticí prostředky.

Misku na drobky vytáhněte a drobky vysypte do koše.

Jakékoli jiné práce na výrobku by měl provádět odborný pracovník.

PARAMETRY

Rozměry:	265 x 160 x 180 mm
Hmotnost:	1,35 kg
Napájení:	220–240 V, 50/60 Hz
Příkon:	700 - 850 W
Počet otvorů na pečivo:	2
Počet úrovní opékání:	7
Funkce topinkovače:	reheat, defrost

Společnost NICEBOY s.r.o. tímto prohlašuje, že zařízení NICEBOY ION Cruncher C4 Stainless steel je v souladu se směrnicemi 2014/30/EU, 2014/35/EU a 2011/65/EU. Úplný obsah prohlášení EU o shodě je k dispozici na následujících webových stránkách:

<https://niceboy.eu/cs/declaration/ion-cruncher-c4-stainless-steel>

OBSAH BALENÍ

Manuál, topinkovač, nástavec na rozpékání pečiva

BEZPEČNOSTNÍ POKYNY

Spotřebič by měla ovládat dospělá osoba

- Před prvním použitím tohoto výrobku si pečlivě přečtěte všechny pokyny a použijte jej správně na základě uživatelské příručky.
- Používejte pouze originální příslušenství od výrobce.
- Pokud potřebujete výrobek předat třetí osobě, přiložte k němu návod k obsluze.
- Jakákoli činnost v rozporu s tímto návodem může vést k poškození výrobku a zranění osob.
- Tento spotřebič neslouží jako hračka. Při jeho používání dbejte na svou bezpečnost i osob ve vašem okolí, především dětí. Děti mladší 8 let a osoby se sníženými fyzickými, smyslovými a duševními schopnostmi a znalostmi, nesmí produkt ovládat, pokud na ně nedohlíží osoba zodpovědná za jejich bezpečnost.
- Nepoužívejte výrobek, pokud nefunguje správně v důsledku pádu, poškození, venkovního použití nebo vniknutí vody. Aby nedošlo ke zranění, měl by výrobek opravit výrobce nebo jeho poprodejní servis.
- Nepoužívejte výrobek, pokud je poškozený napájecí kabel, zásuvka.
- Spotřebiče se nedotýkejte mokřýma rukama.
- Použití výrobku v prostředí s otevřeným ohněm je zakázáno.
- Nepoužívejte výrobek v extrémním horku (nad 40 °C) nebo ve velkém chladu (pod 4 °C).
- Udržujte vlasy, oblečení, prsty a jiné části těla mimo dosah provozních částí výrobku.
- Nepoužívejte výrobek na mokřém nebo podmáčeném povrchu.
- Napájecí kabel používejte opatrně, aby nedošlo k jeho poškození. Nepoužívejte napájecí kabel k tahání nebo přitahování zařízení.
- Nepoužívejte napájecí kabel jako úchyt.
- Před čištěním nebo údržbou výrobku musí být výrobek vypnutý a zástrčka musí být vytažena ze zásuvky.
- Výrobek používejte v souladu s návodem k použití. Případnou ztrátu nebo poškození způsobené nesprávným používáním nese uživatel.
- Neotírejte ani nečistěte žádnou část napájecího kabelu mokřým hadříkem nebo mokřýma rukama.

POKYNY PRO UŽIVATELE K ZNEŠKODŇOVÁNÍ ELEKTRICKÝCH A ELEKTRONICKÝCH ZAŘÍZENÍ (PRO DOMÁCÍ POUŽITÍ)



Tento symbol umístěný na výrobku nebo v původní dokumentaci výrobku znamená, že použité elektrické nebo elektronické výrobky se nesmí likvidovat společně s komunálním odpadem. Chcete-li tyto výrobky správně zlikvidovat, odneste je na určené sběrné místo, kde budou převzaty zdarma. Tímto způsobem likvidace výrobku pomáháte chránit vzácné přírodní zdroje a pomáháte předcházet případným negativním dopadům na životní prostředí a lidské zdraví, které by mohly být důsledkem nesprávné likvidace odpadu poškozeny. Podrobnější informace vám poskytne místní úřad nebo nejbližší sběrné místo. Podle vnitrostátních předpisů mohou být také uděleny pokuty každému, kdo se tohoto druhu odpadu zbaví nesprávně.

Informace pro uživatele týkající se likvidace elektrických a elektronických zařízení (obchodní a firemní použití)

Pro správnou likvidaci elektrických a elektronických zařízení pro obchodní a firemní použití se obraťte na výrobce nebo dovozce výrobku. Poskytnou vám informace o všech způsobech likvidace a podle data uvedeného na elektrickém nebo elektronickém zařízení na trhu vám sdělí, kdo je odpovědný za financování likvidace tohoto elektrického nebo elektronického zařízení. Informace týkající se postupů likvidace v jiných zemích mimo EU. Výše uvedený symbol platí pouze pro země Evropské unie. Pro správnou likvidaci elektrických a elektronických zařízení si vyžádejte příslušné informace od místních úřadů nebo prodejce zařízení.

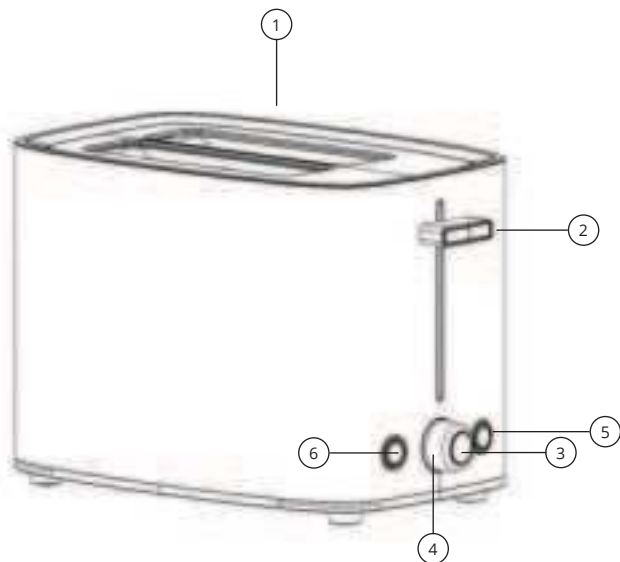


SCHÉMA ZARIADENIA

1. Otvor na vloženie pečiva
2. Spínač prístroja
3. Tlačidlo cancel
4. Otočný ovládač úrovne opekania
5. Tlačidlo defrost
6. Tlačidlo reheat

OVLÁDANIE

Pred prvým opečením hriankovač spustíte min. 3x naprázdno. Prvé spustenie môže byť sprevádzané miernym zápachom, prípadne dymom, preto dôkladne vyvetrajte miestnosť. Pred zapnutím a zasunutím chleba do hriankovača nastavte úroveň opekania od 1 – mierne opečenie až po 6 – silné opečenie. Pokiaľ prístroj zapínate v intervaloch krátko po sebe, môže sa vplyvom zvyškového tepla niekoľkoročná várka chleba na rovnaký stupeň opieť viac.

Cancel – funkcia pre prerušenie opekania

Reheat – funkcia na ohriatie už opečeného pečiva alebo na dopečenie

Defrost – funkcia na opečenie mrazeného pečiva

ČISTENIE A ÚDRŽBA

Pred čistením prístroj odpojte od elektrickej zásuvky a počkajte, kým prístroj úplne vychladne.

Na čistenie použite iba ľahko vlhčenú handričku. Nepoužívajte abrazívne alebo agresívne čistiace prostriedky.

Misku na omrvinky vytiahnite a omrvinky vysypte do koša.

Akékoľvek iné práce na výrobku by mal vykonávať odborný pracovník.

PARAMETRE

Rozmery:	265 x 160 x 180 mm
Hmotnosť:	1,35 kg
Napájanie:	220-240 V ~ 50/60 Hz
Príkon:	700 - 850 W
Počet otvorov na pečivo:	2
Počet úrovní opekania:	7
Funkcia hriankovača:	reheat, defrost

Spoločnosť NICEBOY s.r.o. týmto vyhlasuje, že zariadenia Niceboy ION Cruncher C4 Stainless steel je v súlade so smernicami 2014/30/EÚ, 2014/35/EÚ a 2011/65/EÚ. Úplný obsah vyhlásení EÚ o zhode je k dispozícii na nasledujúcich webových stránkach:

<https://niceboy.eu/cs/declaration/ion-cruncher-c4-stainless-steel>

OBSAH BALENIA

Manuál, hriankovač, nadstavec na rozpekávanie pečiva

BEZPEČNOSTNÉ POKYNY

- Spotrebič by mala ovládať dospelá osoba
- Pred prvým použitím tohto výrobku si starostlivo prečítajte všetky pokyny a používajte ho správne na základe užívateľskej príručky.
- Používajte iba originálne príslušenstvo od výrobcu.
- Pokiaľ potrebujete výrobok odovzdať tretej osobe, priložte k nemu návod na obsluhu.
- Akákoľvek činnosť v rozpore s týmto návodom môže viesť k poškodeniu výrobku a zraneniu osôb.
- Tento spotrebič neslúži ako hračka. Pri jeho používaní dbajte na svoju bezpečnosť aj osôb vo vašom okolí, predovšetkým detí. Deti mladšie ako 8 rokov a osoby so zníženými fyzickými a zmyslovými a duševnými schopnosťami a znalosťami, nesmú produkt ovládať, pokiaľ na nich nedohliada osoba zodpovedná za ich bezpečnosť.
- Nepoužívajte výrobok, pokiaľ nefunguje správne v dôsledku pádu, poškodenia, vonkajšieho použitia alebo vniknutia vody. Aby nedošlo k zraneniu, mal by výrobok opraviť výrobca alebo jeho popredajný servis.
- Nepoužívajte výrobok, ak je poškodený napájací kábel, zásuvka alebo nabíjací dok.
- Spotrebiča sa nedotýkajte mokrými rukami.
- Použitie výrobku v prostredí s otvoreným ohňom je zakázané.
- Nepoužívajte výrobok v extrémnej horúčave (nad 40 °C) alebo vo veľkom chlade (pod 4 °C).
- Udržujte vlasy, oblečenie, prsty a iné časti tela mimo dosahu prevádzkových častí výrobku.
- Nepoužívajte výrobok na mokrej alebo podmáčajanej pôde.
- Napájací kábel používajte opatrne, aby nedošlo k jeho poškodeniu. Nepoužívajte napájací kábel na ťahanie alebo priťahovanie zariadenia.
- Nepoužívajte napájací kábel ako úchyt.
- Pred čistením alebo údržbou výrobku musí byť výrobok vypnutý a zástrčka musí byť vytiahnutá zo zásuvky.
- Výrobok používajte v súlade s návodom na použitie. Prípadnú stratu alebo poškodenie spôsobené nesprávnym používaním nesie užívateľ.
- Neotierajte ani nečistite žiadnu časť napájacieho kábla mokrou handričkou alebo mokrými rukami.

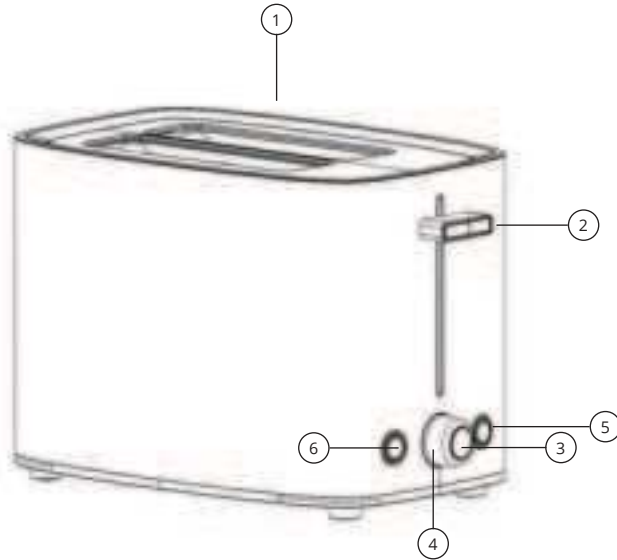
POKYNY PRE POUŽÍVATEĽOV NA ZNEŠKODŇOVANIE ELEKTRICKÝCH A ELEKTRONICKÝCH ZARIADENÍ (PRE DOMÁCE POUŽITIE)



Tento symbol umiestnený na výrobku alebo v pôvodnej dokumentácii výrobku znamená, že použité elektrické alebo elektronické výrobky sa nesmú likvidovať spoločne s komunálnym odpadom. Ak chcete tieto výrobky správne zlikvidovať, odneste ich na určené zberné miesto, kde budú prevzaté zadarmo. Týmto spôsobom likvidácie výrobku pomáhate chrániť vzácne prírodné zdroje a pomáhate predchádzať prípadným negatívnym dopadom na životné prostredie a ľudské zdravie, ktoré by mohli byť dôsledkom nesprávnej likvidácie odpadu poškodené. Podrobnejšie informácie vám poskytne miestny úrad alebo najbližšie zberné miesto. Podľa vnútroštátnych predpisov môžu byť tiež udelené pokuty každému, kto sa tohto druhu odpadu zbaví nesprávne.

Informácie pre užívateľov týkajúce sa likvidácie elektrických a elektronických zariadení (obchodné a firemné použitie)

Pre správnu likvidáciu elektrických a elektronických zariadení pre obchodné a firemné použitie sa obráťte na výrobcu alebo dovozcu výrobku. Poskytnú vám informácie o všetkých spôsoboch likvidácie a podľa dátumu uvedeného na elektrickom alebo elektronickom zariadení na trhu vám oznámia, kto je zodpovedný za financovanie likvidácie tohto elektrického alebo elektronického zariadenia. Informácie týkajúce sa postupov likvidácie v iných krajinách mimo EÚ. Vyššie uvedený symbol platí iba pre krajiny Európskej únie. Pre správnu likvidáciu elektrických a elektronických zariadení si vyžiadajte príslušné informácie od miestnych úradov alebo predajcov zariadení.



DEVICE DIAGRAM

1. Slot for inserting pastry
2. Device switch
3. Cancel button
4. Browning level knob
5. Defrost button
6. Reheat button

CONTROL

Start the toaster for min. 3 times empty, right after unpacking. The first start-up may be accompanied by a slight smell or smoke, so ventilate the room thoroughly.

Before switching on and inserting the bread into the toaster, set the browning level from 1 - light browning to 6 - heavy browning. If you switch on the device at short intervals, several batches of bread at the same level can be baked more, due to the residual heat.

Cancel – function for interrupting roasting

Reheat – function for heating already toasted pastries or for finishing baking

Defrost – function for toasting frozen pastries

CLEANING AND MAINTENANCE

Before cleaning, unplug the device from the electrical outlet and wait for the device to cool down completely.

Use only a slightly damp cloth for cleaning. Do not use abrasive or aggressive cleaning agents.

Pull out the crumb tray and pour the crumbs into the bin.

Any other work on the product should be carried out by a professional.

PARAMETERS

Dimensions:	265 x 160 x 180 mm
Weight:	1,35 kg
Power supply:	220-240 V ~ 50/60 Hz
Power:	700 - 850 W
Number of pastry holes:	2
Number of browning levels:	7
Toaster functions:	reheat, defrost

NICEBOY s.r.o. hereby declares that the type of equipment Niceboy ION Cruncher C4 Stainless steel complies with Directives 2014/30 / EU, 2014/35 / EU, and 2011/65 / EU. The full content of EU Declaration of Conformity is available on the following websites: <https://niceboy.eu/cs/declaration/ion-cruncher-c4-stainless-steel>

PACKAGE CONTENTS

Manual, toaster, bun warmer

SAFETY INSTRUCTIONS

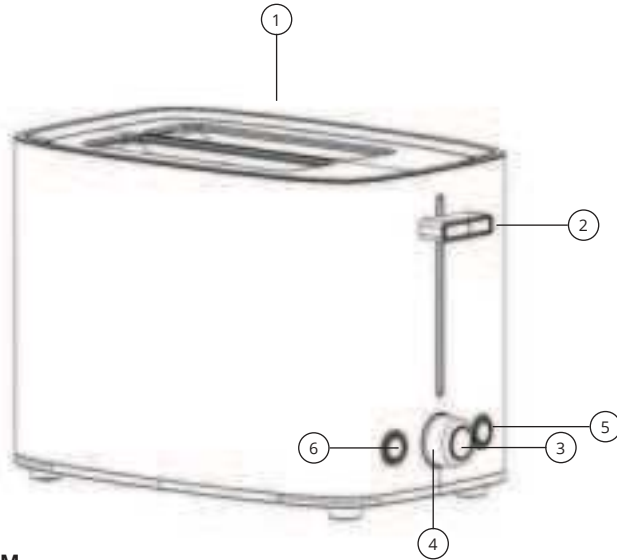
- The appliance should be operated by an adult
- Before using this product for the first time, please read all instructions carefully and use it correctly based on the user manual.
- Use only original accessories from the manufacturer.
- If you need to hand the product over to a third party, attach the user manual to it.
- Any activity contrary to this manual may result in product damage and personal injury.
- This appliance is not intended as a toy. When using it, take care of your safety and those around you, especially children. Children under 8 years of age and people with reduced physical, sensory and mental abilities and knowledge must not operate the product unless they are supervised by a person responsible for their safety.
- Do not use the product if it malfunctions due to dropping, damage, outdoor use, or water ingress. To avoid injury, the product should be repaired by the manufacturer or its after-sales service.
- Do not use the product if the power cable, socket or charging dock is damaged.
- Do not touch the appliance with wet hands.
- The use of the product in an environment with an open fire is prohibited.
- Do not use the product in extreme heat (above 40 °C) or in extreme cold (below 4 °C).
- Keep hair, clothing, fingers and other body parts away from the operating parts of the product.
- Do not use the product on wet or waterlogged ground.
- Use the power cord carefully to avoid damage. Do not use the power cord to pull or pull the device.
- Do not use the power cord as a handle.
- Before cleaning or maintaining the product, the product must be switched off and the plug must be removed from the outlet.
- Use the product in accordance with the instructions for use. Any loss or damage caused by improper use is the responsibility of the user.
- Do not wipe or clean any part of the power cord with a wet cloth or wet hands.

USER INFORMATION FOR DISPOSING ELECTRICAL AND ELECTRONIC DEVICES (HOME USE)



This symbol located on a product or in the product's original documentation means that the used electrical or electronic products may not be disposed together with the communal waste. In order to dispose of these products correctly, take them to a designated collection site, where they will be accepted for free. By disposing of a product in this way, you are helping to protect precious natural resources and helping to prevent any potential negative impacts on the environment and human health, which could be the result of incorrect waste disposal. You may receive more detailed information from your local authority or nearest collection site. According to national regulations, fines may also be given out to anyone who disposes of this type of waste incorrectly.

User information for disposing electrical and electronic devices (business and corporate use)
In order to correctly dispose of electrical and electronic devices for business and corporate use, refer to the product's manufacturer or importer. They will provide you with information regarding all disposal methods and, according to the date stated on the electrical or electronic device on the market, they will tell you who is responsible for financing the disposal of this electrical or electronic device. Information regarding disposal processes in other countries outside the EU. The symbol displayed above is only valid for countries within the European Union. For the correct disposal of electrical and electronic devices, request the relevant information from your local authorities or the device seller.



GERÄTEDIAGRAMM

1. Loch zum Einlegen von Teig
2. Geräteschalter
3. Schaltfläche „Abbrechen“.
4. Drehknopf für Bräunungsgrad
5. Auftautaste
6. Aufwärmaste

KONTROLLE

Starten Sie den Toaster vor dem ersten Toast mindestens 1 Minute lang. 3 leer. Bei der ersten Inbetriebnahme kann es zu einer leichten Geruchs- oder Rauchentwicklung kommen, deshalb den Raum gründlich lüften.

Stellen Sie vor dem Einschalten und Einlegen des Brotes in den Toaster den Bräunungsgrad von 1 – leichte Bräunung bis 6 – starke Bräunung ein. Wenn Sie das Gerät in kurzen Zeitabständen einschalten, können aufgrund der Restwärme mehrere Chargen Brot auf gleicher Höhe mehr gebacken werden.

Abbrechen – Funktion zum Unterbrechen des Röstens

Aufwärmen – Funktion zum Erhitzen bereits gerösteter Backwaren oder zum Fertigbacken

Auftauen – Funktion zum Toasten von gefrorenem Gebäck

REINIGUNG UND INSTANDHALTUNG

Trennen Sie das Gerät vor der Reinigung vom Stromnetz und warten Sie, bis das Gerät vollständig abgekühlt ist.

Verwenden Sie zur Reinigung nur ein leicht feuchtes Tuch. Verwenden Sie keine scheuernden oder aggressiven Reinigungsmittel.

Ziehen Sie die Krümelschublade heraus und schütten Sie die Krümel in den Behälter.

Alle anderen Arbeiten am Produkt sollten von einem Fachmann durchgeführt werden.

PARAMETER

Abmessungen:	265 x 160 x 180 mm
Masse:	1,35 kg
Stromversorgung:	220-240 V ~ 50/60 Hz
Eingangsleistung:	700 - 850 W
Anzahl der Teiglöcher:	2
Anzahl der Bräunungsstufen:	7
Toasterfunktionen:	Aufwärmen, Auftauen

NICEBOY s.r.o. erklärt hiermit, dass der Niceboy ION Cruncher C4 Stainless steel den Richtlinien 2014/30/EU, 2014/35/EU und 2011/65/EU entspricht. Der vollständige Inhalt der EU-Konformität-serklärung ist auf den folgenden Webseiten verfügbar:

<https://niceboy.eu/cs/declaration/ion-cruncher-c4-stainless-steel>

PACKUNGSGEHALT

Bedienungsanleitung, Toaster, Backaufsatz

SICHERHEITSHINWEISE

Das Gerät sollte von einem Erwachsenen bedient werden

- Bevor Sie dieses Produkt zum ersten Mal verwenden, lesen Sie bitte alle Anweisungen sorgfältig durch und verwenden Sie es anhand der Bedienungsanleitung korrekt.
- Verwenden Sie nur Originalzubehör des Herstellers.
- Wenn Sie das Produkt an Dritte weitergeben müssen, legen Sie die Bedienungsanleitung bei.
- Jede Aktivität, die dieser Anleitung zuwiderläuft, kann zu Produktschäden und Verletzungen führen.
- Dieses Gerät ist nicht als Spielzeug gedacht. Achten Sie bei der Verwendung auf Ihre Sicherheit und die Ihrer Umgebung, insbesondere auf Kinder. Kinder unter 8 Jahren und Personen mit eingeschränkten körperlichen, sensorischen und geistigen Fähigkeiten und Kenntnissen dürfen das Produkt nicht bedienen, es sei denn, sie werden von einer für ihre Sicherheit verantwortlichen Person beaufsichtigt.
- Benutzen Sie das Produkt nicht, wenn es durch Herunterfallen, Beschädigung, Verwendung im Freien oder Eindringen von Wasser nicht richtig funktioniert. Um Verletzungen zu vermeiden, sollte das Produkt vom Hersteller oder seinem Kundendienst repariert werden.
- Benutzen Sie das Produkt nicht, wenn das Netzkabel, die Steckdose oder die Ladestation beschädigt sind.
- Berühren Sie das Gerät nicht mit nassen Händen.
- Die Verwendung des Produkts in einer Umgebung mit offenem Feuer ist verboten.
- Verwenden Sie das Produkt nicht bei extremer Hitze (über 40 °C) oder extremer Kälte (unter 4 °C).
- Halten Sie Haare, Kleidung, Finger und andere Körperteile von den Bedienteilen des Produkts fern.
- Verwenden Sie das Produkt nicht auf nassem oder durchnässtem Boden.
- Gehen Sie vorsichtig mit dem Netzkabel um, um Schäden zu vermeiden. Benutzen Sie das Netzkabel nicht zum Ziehen oder Ziehen des Geräts.
- Benutzen Sie das Netzkabel nicht als Griff.
- Vor der Reinigung oder Wartung des Produkts muss das Produkt ausgeschaltet und der Stecker aus der Steckdose gezogen werden.
- Verwenden Sie das Produkt gemäß der Gebrauchsanweisung. Für Verluste oder Schäden, die durch unsachgemäßen Gebrauch entstehen, ist der Benutzer verantwortlich.
- Wischen oder reinigen Sie keinen Teil des Netzkabels mit einem feuchten Tuch oder nassen Händen.

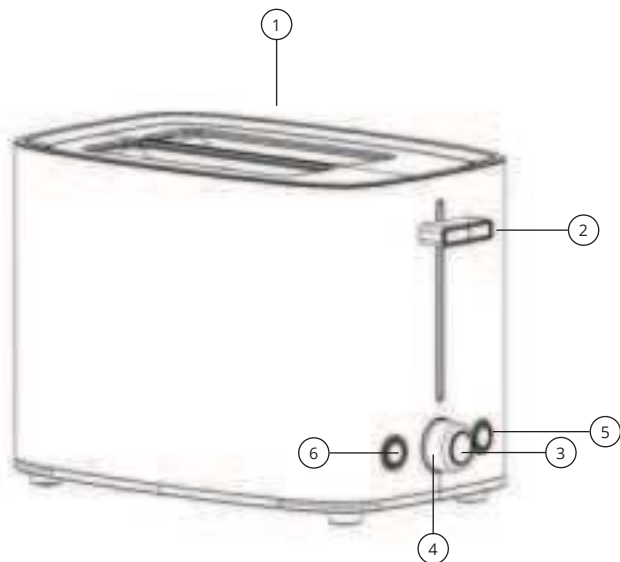
VERBRAUCHERINFORMATIONEN ZUR ENTSORGUNG ELEKTRISCHER UND ELEKTRONISCHER GERÄTE (HAUSHALTE)



Das auf dem Produkt oder in den Begleitunterlagen aufgeführte Symbol bedeutet, dass gebrauchte elektrische oder elektronische Produkte nicht zusammen mit dem Hausmüll entsorgt werden dürfen. Geben Sie das Produkt an den festgelegten Sammelstellen ab, wo es kostenlos angenommen wird, damit es richtig entsorgt wird. Durch die richtige Entsorgung dieses Produkts helfen Sie dabei, wichtige natürliche Ressourcen zu bewahren und potentiellen negativen Auswirkungen auf die Umwelt und die menschliche Gesundheit, die infolge falscher Abfallentsorgung entstehen können, vorzubeugen. Weitere Details können Sie bei Ihrer örtlichen Behörde oder bei der nächsten Sammelstelle erfahren. Bei falscher Entsorgung dieser Abfallart können in Einklang mit den nationalen Vorschriften Strafen auferlegt werden.

Verbraucherinformationen zur Entsorgung elektrischer und elektronischer Geräte (kommerzielle Nutzung – Firmen und Betriebe)

Zwecks der richtigen Entsorgung elektrischer und elektronischer Geräte, die in Firmen und Betrieben genutzt werden, wenden Sie sich an den Hersteller oder den Importeur dieses Produkts. Dieser wird Sie über die Arten der Entsorgung des Produkts informieren und Ihnen in Abhängigkeit vom Datum der Markteinführung des Elektrogerätes mitteilen, wer verpflichtet ist, die Entsorgung dieses Elektrogeräts zu bezahlen. Informationen zur Entsorgung in anderen Ländern außerhalb der Europäischen Union. Das oben aufgeführte Symbol gilt nur in den Ländern der Europäischen Union. Holen Sie für die richtige Entsorgung elektrischer und elektronischer Geräte detaillierte Informationen bei Ihren Behörden oder beim Verkäufer des Geräts ein.



KÉSZÜLÉK DIAGRAM

1. Lyuk a tészta behelyezéséhez
2. Készülék kapcsoló
3. Mégse gomb
4. Forgó gomb a barnítási fokozathoz
5. Leolvasztás gomb
6. Újramelegítés gomb

ELLENŐRZÉS

Az első pirítás előtt indítsa el a kenyérpirítót min. 3 üres. Az első indítást enyhe szag vagy füst kísérheti, ezért alaposan szellőztesse ki a helyiséget.

Mielőtt bekapcsolná és behelyezné a kenyeret a kenyérpirítóba, állítsa a barnítási fokozatot 1 - világos barnulásról 6 - erős barnulásra. Ha rövid időközönként bekapcsolja a készüléket, a maradék hő miatt több adag kenyér azonos szinten többet is megsüthet.

Mégse – funkció a sütés megszakítására

Reheat – funkció a már pirított péksütemények felmelegítésére vagy a sütés befejezésére

Kiolvasztás – funkció fagyasztott péksütemények pirítására

TISZTÍTÁS ÉS KARBANTARTÁS

Tisztítás előtt húzza ki a készüléket a konnektorból, és várja meg, amíg a készülék teljesen kihűl.

A tisztításhoz csak enyhén nedves ruhát használjon. Ne használjon súroló hatású vagy agresszív tisztítószereket.

Húzza ki a morzsatálcát, és öntse a morzsát a szemetesbe.

A terméken végzett minden egyéb munkát szakembernek kell elvégeznie.

PARAMÉTEREK

Méretetek:	265 x 160 x 180 mm
Tömeg:	1,35 kg
Tápellátás:	220-240 V ~ 50/60 Hz
Teljesítményfelvétel:	700 - 850 W
Süteménylyukak száma:	2
Barnítási fokozatok száma:	7
Kenyérpirító funkciói:	újramelegítés, leolvasztás

Az NICEBOY s.r.o. ezúton nyilatkozik, hogy a NICEBOY ION Cruncher C4 Stainless steel típusú megfelel a 2014/30/EU, 2014/35/EU és a 2011/65/EU irányelveknek. Az EU megfeleléségi nyilatkozat teljes szövege elérhető az alábbi honlapon:

<https://niceboy.eu/cs/declaration/ion-cruncher-c4-stainless-steel>

CSOMAG TARTALMA

Kézi, kenyérpirító, sütőtartozék

BIZTONSÁGI UTASÍTÁSOK

- A készüléket felnőttek kell kezelnie
- A termék első használata előtt kérjük, figyelmesen olvassa el az összes utasítást, és használja a használati útmutatónak megfelelően.
- Csak a gyártó eredeti tartozékait használja.
- Ha a terméket harmadik félnek kell átadnia, csatolja hozzá a használati útmutatót.
- A jelen kézikönyvvel ellentétes tevékenység a termék károsodását és személyi sérülést okozhat.
- Ez a készülék nem játéknak készült. Használata során ügyeljen saját és környezetében élő, különösen a gyermekek biztonságára. 8 év alatti gyermekek, valamint csökkent fizikai, érzékszervi és szellemi képességekkel és tudással rendelkező személyek csak akkor kezelhetik a terméket, ha a biztonságukért felelős személy felügyeli őket.
- Ne használja a terméket, ha leejtés, sérülés, kültéri használat vagy víz behatolása miatt hibásan működik. A sérülések elkerülése érdekében a terméket a gyártónak vagy annak vevőszolgálatának kell megjavítania.
- Ne használja a terméket, ha a tápkábel, az aljzat vagy a töltődokkoló sérült.
- Ne érintse meg a készüléket nedves kézzel.
- Tilos a termék használata nyílt tűz mellett.
- Ne használja a terméket szélsőséges hőségben (40 °C felett) vagy extrém hidegben (4 °C alatt).
- Tartsa távol a haját, ruházatot, ujjakat és egyéb testrészeket a termék működési részeitől.
- Ne használja a terméket nedves vagy vizes talajon.
- Óvatosan használja a tápkábelt a sérülés elkerülése érdekében. Ne használja a tápkábelt a készülék húzására vagy húzására.
- Ne használja a tápkábelt fogantyúként.
- A termék tisztítása vagy karbantartása előtt a terméket ki kell kapcsolni, és a csatlakozódugót ki kell húzni a konnektorból.
- A terméket a használati utasításnak megfelelően használja. A nem megfelelő használatból eredő bármilyen veszteség vagy kár a felhasználó felelőssége.
- Ne törölje vagy tisztítsa a tápkábel egyetlen részét sem nedves ruhával vagy nedves kézzel.

FELHASZNÁLÓI TÁJÉKOZTATÓ (HÁZTARTÁSI) ELEKTROMOS ÉS ELEKTRONIKUS BERENDEZÉSEK ÁRTALMATLANÍTÁSÁRÓL

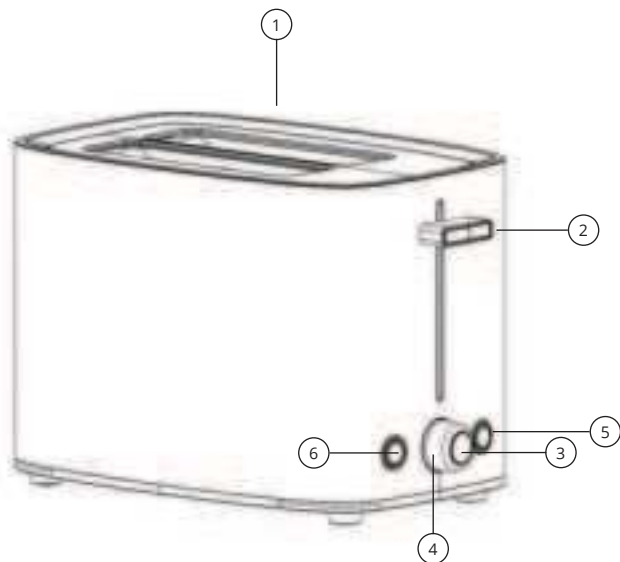


A terméken vagy a kísérő dokumentációban található szimbólum azt jelenti, hogy a használt elektromos és elektronikus termékeket nem szabad a háztartási hulladékkal együtt ártalmatlanítani. A terméket megfelelő ártalmatlanítás érdekében a kijelölt átvételi pontokon kell leadni, ahol ingyenesen átveszik.

A termék megfelelő ártalmatlanításával segítünk megóvni az értékes természeti erőforrásokat, és hozzájárulunk a környezetre és az emberi egészségre gyakorolt negatív következmények megelőzéséhez, amelyeket a termék nem megfelelő ártalmatlanítása okozhatna. További információval az illetékes hatóság vagy a legközelebbi gyűjtőhely szolgálhat. Az ilyen típusú hulladék nem megfelelő ártalmatlanítása esetén a nemzeti jogszabályokkal összhangban pénzbírság szabható ki.

Felhasználói tájékoztató elektromos és elektronikus berendezések ártalmatlanításáról (vállalati és üzletszerű használat)

Vállalati és üzletszerű használat esetén az elektromos és elektronikus berendezések megfelelő ártalmatlanításával forduljunk a gyártóhoz vagy importőrhez. Tájékoztatást fognak nyújtani az összes ártalmatlanítási módról, és az elektromos vagy elektronikus berendezés forgalomba hozatalának dátuma alapján megmondják, hogy ki felel az elektromos vagy elektronikus berendezés ártalmatlanításának finanszírozásáért. Tájékoztatás az EU tagállamokon kívüli ártalmatlanítási eljárásokról. A fenti szimbólum csak az Európai Unió országaira érvényes. Az elektromos és elektronikus berendezések megfelelő ártalmatlanításával kapcsolatos tájékoztatással az illetékes hatóságok vagy a berendezés forgalmazója tud szolgálni.



DIJAGRAM UREĐAJA

1. Otvor za umetanje peciva
2. Prekidač uređaja
3. Gumb Odustani
4. Okretni gumb za stupanj pečenja
5. Tipka za odleđivanje
6. Gumb za ponovno zagrijavanje

KONTROLIRATI

Prije prvog tosta uključite toster na min. 3 prazna. Prvo pokretanje može biti popraćeno blagim mirisom ili dimom, stoga temeljito prozračite prostoriju.

Prije uključivanja i stavljanja kruha u toster, postavite stupanj pečenja od 1 - lagano pečenje do 6 - jako pečenje. Ako uređaj uključujete u kratkim intervalima, zbog preostale topline može se ispeći više serija kruha na istoj razini.

Odustani – funkcija za prekid pečenja

Podgrijavanje – funkcija za zagrijavanje već ispečenih peciva ili za završetak pečenja

Odmrzavanje – funkcija za tostiranje smrznutih peciva

ČIŠĆENJE I ODRŽAVANJE

Prije čišćenja isključite uređaj iz električne utičnice i pričekajte da se potpuno ohladi.

Za čišćenje koristite samo blago vlažnu krpu. Nemojte koristiti abrazivna ili agresivna sredstva za čišćenje.

Izvučite posudu za mrvice i sipajte mrvice u spremnik.

Sve druge radove na proizvodu treba obaviti stručnjak.

PARAMETRI

Dimenzije:	265 x 160 x 180 mm
Masa:	1,35 kg
Napajanje:	220-240 V ~ 50/60 Hz
Potrošnja:	700 - 850 W
Broj otvora za tijesto:	2
Broj stupnjeva pečenja:	7
Funkcije tostera:	podgrijavanje, odmrzavanje

NICEBOY s.r.o. ovime izjavljuje da je vrsta opreme Niceboy ION Cruncher C4 Stainless steel u skladu s Direktivama 2014/30 / EU, 2014/35 / EU i 2011/65 / EU. Cijeli sadržaj Izjave o sukladnosti EU dostupan je na sljedećim web-mjestima:

<https://niceboy.eu/cs/declaration/ion-cruncher-c4-stainless-steel>

SADRŽAJ PAKETA

Ručni, toster, nastavak za pečenje

SIGURNOSNE UPUTE

- Uređajem treba upravljati odrasla osoba
- Prije prve uporabe ovog proizvoda pažljivo pročitajte sve upute i koristite ga ispravno na temelju korisničkog priručnika.
- Koristite samo originalni pribor proizvođača.
- Ako trebate proizvod predati trećoj strani, priložite mu korisnički priručnik.
- Svaka aktivnost suprotna ovom priručniku može rezultirati oštećenjem proizvoda i osobnim ozljedama.
- Ovaj uređaj nije namijenjen kao igračka. Pri korištenju vodite brigu o vlastitoj sigurnosti i sigurnosti okoline, posebice djece. Djeca mlađa od 8 godina i osobe smanjenih fizičkih, osjetilnih i mentalnih sposobnosti i znanja ne smiju rukovati proizvodom osim ako nisu pod nadzorom osobe odgovorne za njihovu sigurnost.
- Nemojte koristiti proizvod ako se pokvari zbog pada, oštećenja, uporabe na otvorenom ili ulaska vode. Kako biste izbjegli ozljede, proizvod treba popraviti proizvođač ili njegova servisna služba.
- Nemojte koristiti proizvod ako je kabel za napajanje, utičnica ili postolje za punjenje oštećeno.
- Ne dirajte uređaj mokrim rukama.
- Zabranjena je uporaba proizvoda u okruženju s otvorenom vatrom.
- Nemojte koristiti proizvod na ekstremnoj vrućini (iznad 40 °C) ili na ekstremnoj hladnoći (ispod 4 °C).
- Držite kosu, odjeću, prste i druge dijelove tijela dalje od radnih dijelova proizvoda.
- Nemojte koristiti proizvod na mokrom ili vodom natopljenom tlu.
- Pažljivo koristite kabel za napajanje kako biste izbjegli oštećenje. Nemojte koristiti kabel za napajanje za povlačenje ili povlačenje uređaja.
- Nemojte koristiti kabel za napajanje kao ručku.
- Prije čišćenja ili održavanja proizvoda, proizvod mora biti isključen i utikač izvučen iz utičnice.
- Koristite proizvod prema uputama za uporabu. Svaki gubitak ili oštećenje uzrokovano nepravilnom uporabom odgovornost je korisnika.
- Nemojte brisati niti čistiti bilo koji dio kabela za napajanje mokrom krpom ili mokrim rukama.

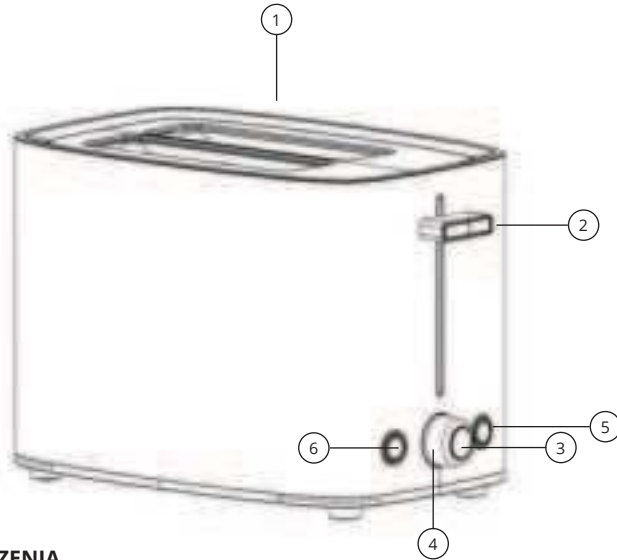
INFORMACIJE ZA KORISNIKE O ODLAGANJU ELEKTRIČNIH I ELEKTRONIČKIH UREĐAJA (ZA KUĆNU UPOTREBU)



Ovaj simbol na proizvodu ili u originalnoj dokumentaciji proizvoda znači da se korišteni električni ili elektronički proizvodi ne smiju odlagati s komunalnim otpadom. Te proizvode ispravno odložite tako da ih odnesete na označeno mjesto prikupljanja gdje će se besplatno preuzeti. Odlaganjem proizvoda na ovaj način pomažete u zaštiti dragocjenih prirodnih resursa i pomažete u sprječavanju mogućih negativnih utjecaja na okoliš i zdravlje ljudi koji bi mogli biti posljedica nepravilnog odlaganja otpada. Više informacija možete dobiti kod nadležnih lokalnih tijela ili na obližnjem odlagalištu. Ovisno o državnim propisima, kazna se može naplatiti svakom tko nepravilno odloži ovakvu vrstu otpada.

Informacije za korisnike o odlaganju električnih i elektroničkih uređaja
(za poslovnu i korporativnu upotrebu)

Pravilan način odlaganja električnih i elektroničkih uređaja za poslovnu i korporativnu upotrebu potražite kod proizvođača ili uvoznika proizvoda. Oni će vam dati informacije o svim načinima odlaganja te, ovisno o datumu navedenom na električnom ili elektroničkom uređaju na tržištu, obavijestiti vas tko je dužan snositi troškove odlaganja tog električnog ili elektroničkog uređaja. Informacije o postupcima odlaganja u drugim zemljama izvan EU. Prikazani simbol vrijedi samo za zemlje unutar Europske unije. Način ispravnog odlaganja električnih i elektroničkih uređaja zatražite kod svojih nadležnih lokalnih tijela ili prodavača uređaja.



SCHEMAT URZĄDZENIA

1. Otwór do włożenia ciasta
2. Przełącznik urządzenia
3. Przycisk Anuluj
4. Pokrętko regulacji stopnia zarumienienia
5. Przycisk rozmrażania
6. Przycisk ponownego podgrzewania

KONTROLA

Przed pierwszym tostem włącz toster na min. 3 puste. Pierwszemu uruchomieniu może towarzyszyć delikatny zapach lub dym, dlatego należy dokładnie przewietrzyć pomieszczenie. Przed włączeniem i włożeniem chleba do tosteru należy ustawić stopień zarumienienia od 1 – lekkie przyrumienienie do 6 – mocne przyrumienienie. Jeśli urządzenie będzie włączane w krótkich odstępach czasu, ze względu na ciepło resztkowe, można upiec więcej porcji chleba na tym samym poziomie.

Anuluj – funkcja przerwania pieczenia

Odgrzewanie – funkcja służąca do podgrzania już podpieczonych wypieków lub dokończenia pieczenia

Rozmrażanie – funkcja umożliwiająca opiekanie zamrożonych wypieków

CZYSZCZENIE I KONSERWACJA

Przed czyszczeniem należy odłączyć urządzenie od gniazdka elektrycznego i poczekać, aż urządzenie całkowicie ostygnie.

Do czyszczenia używaj wyłącznie lekko zwilżonej szmatki. Nie używaj ściernych lub agresywnych środków czyszczących.

Wyciągnij tackę na okruszki i wsyp okruszki do pojemnika.

Wszelkie inne prace przy produkcji powinny być wykonywane przez profesjonalistę.

PARAMETRY

Wymiary:	265 x 160 x 180 mm
Masa:	1,35 kg
Zasilanie:	220-240 V ~ 50/60 Hz
Pobór mocy:	700 - 850 W
Liczba otworów na ciasto:	2
Liczba stopni zarumienienia:	7
Funkcje tostera:	podgrzewanie, rozmrażanie

NICEBOY s.r.o. niniejszym oświadcza, że typ urządzenia NICEBOY ION Cruncher C4 Stainless steel jest zgodny z dyrektywami 2014/30/UE, 2014/35/UE i 2011/65/UE. Pełny tekst deklaracji zgodności UE jest dostępny na poniższych stronach internetowych:

<https://niceboy.eu/cs/declaration/ion-cruncher-c4-stainless-steel>

ZAWARTOŚĆ PACZKI

Ręczny, toster, przystawka do pieczenia

INSTRUKCJE BEZPIECZEŃSTWA

- Urządzenie powinno być obsługiwane przez osobę dorosłą
- Przed pierwszym użyciem tego produktu należy uważnie przeczytać całą instrukcję i używać go prawidłowo, zgodnie z instrukcją obsługi.
- Używaj wyłącznie oryginalnych akcesoriów producenta.
- Jeżeli chcesz przekazać produkt osobie trzeciej, dołącz do niego instrukcję obsługi.
- Wszelkie działania sprzeczne z niniejszą instrukcją mogą skutkować uszkodzeniem produktu i obrażeniami ciała.
- To urządzenie nie jest przeznaczone do zabawy. Korzystając z niego zadbaj o bezpieczeństwo swoje i osób w Twoim otoczeniu, zwłaszcza dzieci. Dzieciom poniżej 8 roku życia oraz osobom o ograniczonych zdolnościach fizycznych, sensorycznych i umysłowych oraz wiedzy nie wolno obsługiwać produktu, chyba że znajdują się pod nadzorem osoby odpowiedzialnej za ich bezpieczeństwo.
- Nie używaj produktu, jeśli działa nieprawidłowo w wyniku upadku, uszkodzenia, używania na zewnątrz lub wnikania wody. Aby uniknąć obrażeń, produkt powinien zostać naprawiony przez producenta lub jego serwis posprzedażowy.
- Nie używaj produktu, jeśli kabel zasilający, gniazdko lub stacja ładująca są uszkodzone.
- Nie dotykaj urządzenia mokrymi rękami.
- Zabrania się używania produktu w środowisku z otwartym ogniem.
- Nie używaj produktu w ekstremalnie wysokich temperaturach (powyżej 40°C) ani w ekstremalnie niskich temperaturach (poniżej 4°C).
- Trzymaj włosy, ubranie, palce i inne części ciała z dala od działających części produktu.
- Nie używaj produktu na mokrym lub podmokłym podłożu.
- Używaj przewodu zasilającego ostrożnie, aby uniknąć uszkodzenia. Nie używaj przewodu zasilającego do ciągnięcia ani ciągnięcia urządzenia.
- Nie używaj przewodu zasilającego jako uchwytu.
- Przed czyszczeniem lub konserwacją produktu należy go wyłączyć i wyjąć wtyczkę z gniazdka.
- Używaj produktu zgodnie z instrukcją obsługi. Za wszelkie straty lub szkody spowodowane niewłaściwym użytkowaniem odpowiada użytkownik.
- Nie wycieraj ani nie czyść żadnej części przewodu zasilającego wilgotną szmatką lub mokrymi rękami.

INFORMACJE DLA UŻYTKOWNIKÓW DOTYCZĄCE UTYLIZACJI (DOMOWEGO) SPRZĘTU ELEKTRYCZNEGO I ELEKTRONICZNEGO



Przedstawiony symbol znajdujący się na produkcie lub w oryginalnej dokumentacji oznacza, że zużytych produktów elektrycznych lub elektronicznych nie wolno utylizować wraz z odpadami komunalnymi. Aby prawidłowo zutylizować te produkty, należy oddać je do wyznaczonego punktu zbiórki, gdzie zostaną przyjęte bezpłatnie. Utylizując produkty w ten sposób, pomagamy chronić cenne zasoby naturalne i zapobiegamy negatywnemu wpływowi na środowisko i zdrowie ludzkie, który mógłby wynikać z niewłaściwej utylizacji. Bliższe informacje można uzyskać w lokalnym urzędzie lub najbliższym punkcie zbiórki odpadów. W przypadku niewłaściwej utylizacji tego rodzaju odpadów przez dowolną osobę mogą być również nakładane kary zgodnie z przepisami krajowymi.

Informacje dla użytkowników dotyczące utylizacji sprzętu elektrycznego i elektronicznego (przeznaczonego na użytek służbowy i firmowy).

W celu właściwego zutylizowania sprzętu elektrycznego i elektronicznego przeznaczonego na użytek służbowy i firmowy należy zasięgnąć rady u producenta lub importera produktu. Dostarczą oni informacji o wszelkich sposobach utylizacji oraz wskażą, kto odpowiada za sfinansowanie utylizacji tego rodzaju sprzętu elektrycznego i elektronicznego w zależności od daty wprowadzenia na rynek. Informacje o procedurach utylizacji odpadów w innych krajach spoza UE. Powyższy symbol dotyczy tylko krajów Unii Europejskiej. Z myślą o zapewnieniu właściwej utylizacji sprzętu elektrycznego i elektronicznego należy zasięgnąć odpowiednich informacji w lokalnym urzędzie lub u sprzedawcy sprzętu.

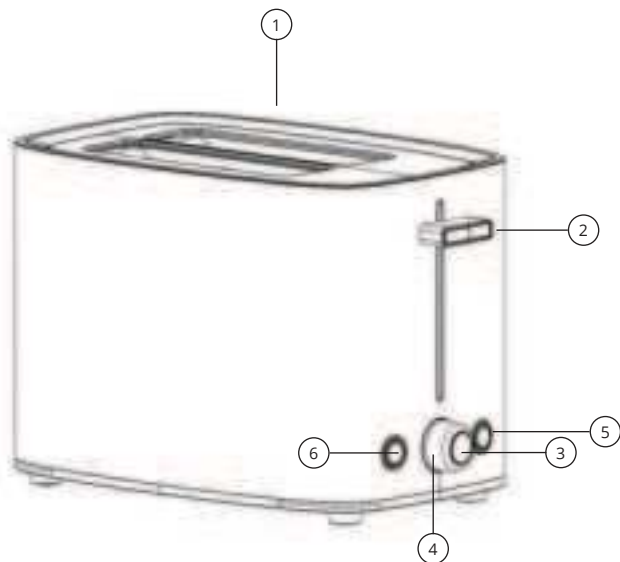


DIAGRAM NAPRAVE

1. Luknja za vstavljanje peciva
2. Stikalo naprave
3. Gumb Prekliči
4. Vrtljivi gumb za stopnjo zapečenosti
5. Gumb za odtaljevanje
6. Gumb za ponovno segrevanje

NADZOR

Pred prvim toastom vklopite toaster za min. 3 prazne. Prvi zagon lahko spremlja rahel vonj ali dim, zato temeljito prezračite prostor.

Pred vklopom in vstavljanjem kruha v opekač nastavite stopnjo zapečenosti od 1 - rahlo zapečen do 6 - močno zapečen. Če napravo vklapljate v kratkih intervalih, lahko zaradi preostale toplote več kosov kruha na isti stopnji spečete več.

Preklic – funkcija za prekinitev pečenja

Pogrevanje – funkcija za segrevanje že popečenega peciva ali za dopeko

Odmrzovanje – funkcija za popečenje zamrznjenega peciva

ČIŠČENJE IN VZDRŽEVANJE

Pred čiščenjem napravo izključite iz električne vtičnice in počakajte, da se popolnoma ohladi. Za čiščenje uporabljajte le rahlo vlažno krpo. Ne uporabljajte abrazivnih ali agresivnih čistilnih sredstev.

Izvlcite pladenj za drobtine in drobtine stresite v koš.

Vsa druga dela na izdelku naj opravi strokovnjak.

PARAMETRI

Dimenzije:	265 x 160 x 180 mm
Masa:	1,35 kg
Napajanje:	220-240 V ~ 50/60 Hz
Poraba energije:	700 - 850 W
Število lukenj za pecivo:	2
Število stopenj zapečenosti:	7
Funkcije toasterja:	pogrevanje, odmrzovanje

NICEBOY s.r.o. izjavlja, da je vrsta opreme NICEBOY ION Cruncher C4 Stainless steel skladna z direktivami 2014/30/EU, 2014/35/EU in 2011/65/EU. Celotna vsebina Izjave o skladnosti EU je na voljo na povezavi: <https://niceboy.eu/cs/declaration/ion-cruncher-c4-stainless-steel>

VSEBINA PAKETA

Ročno, toaster, nastavek za peko

VARNOSTNA NAVODILA

- Napravo naj upravlja odrasla oseba
- Pred prvo uporabo tega izdelka natančno preberite vsa navodila in ga uporabljajte pravilno v skladu z navodili za uporabo.
- Uporabljajte samo originalne dodatke proizvajalca.
- Če morate izdelek predati tretji osebi, mu priložite navodila za uporabo.
- Kakršna koli dejavnost v nasprotju s tem priročnikom lahko povzroči škodo na izdelku in telesne poškodbe.
- Ta naprava ni namenjena kot igrača. Pri uporabi pazite na svojo varnost in varnost okolice, še posebej otrok. Otroci, mlajši od 8 let, in osebe z zmanjšanimi telesnimi, senzoričnimi in duševnimi sposobnostmi ter znanjem ne smejo uporabljati izdelka, razen če jih nadzoruje oseba, odgovorna za njihovo varnost.
- Ne uporabljajte izdelka, če ne deluje pravilno zaradi padca, poškodbe, uporabe na prostem ali vdora vode. Da bi se izognili poškodbam, naj izdelek popravi proizvajalec ali njegova poprodajna služba.
- Izdelka ne uporabljajte, če je napajalni kabel, vtičnica ali polnilna postaja poškodovana.
- Naprave se ne dotikajte z mokrimi rokami.
- Uporaba izdelka v okolju z odprtim ognjem je prepovedana.
- Izdelka ne uporabljajte pri ekstremni vročini (nad 40 °C) ali pri ekstremnem mrazu (pod 4 °C).
- Lasje, oblačila, prsti in drugi deli telesa naj ne bodo v bližini delov izdelka.
- Izdelka ne uporabljajte na mokrih ali z vodo prepojenih tleh.
- Napajalni kabel uporabljajte previdno, da se izognete poškodbam. Ne uporabljajte napajalnega kabla za vleko ali vlečenje naprave.
- Napajalnega kabla ne uporabljajte kot ročaj.
- Pred čiščenjem ali vzdrževanjem izdelka mora biti izdelek izklopljen in vtič izvlečen iz vtičnice.
- Izdelek uporabljajte v skladu z navodili za uporabo. Za morebitno izgubo ali škodo, ki nastane zaradi nepravilne uporabe, je odgovoren uporabnik.
- Nobenega dela napajalnega kabla ne brišite ali čistite z mokro krpo ali mokrimi rokami.

INFORMACIJE ZA UPORABNIKE GLEDE ODSTRANJEVANJA ELEKTRIČNIH IN ELEKTRONSKIH NAPRAV (DOMAČA RABA)



Ta simbol na izdelku ali v originalni dokumentaciji izdelka pomeni, da rabljenega električnega ali elektronskega izdelka ni dovoljeno zavreči skupaj s komunalnimi odpadki. Izdelek odnesite v zbirni center, kjer ga bodo brezplačno prevzeli in odstranili na ustrezen način. S takšnim odstranjevanjem izdelka pomagata zaščititi dragocene naravne vire in preprečiti morebitne negativne vplive na okolje in zdravje ljudi, ki bi lahko bili posledica nepravilnega odlaganja odpadkov.

Za podrobnejše informacije se lahko obrnete na občinsko upravo ali najbližji zbirni center. V skladu z državnimi predpisi se lahko kaznuje tudi nepravilno odstranjevanje tovrstnih odpadkov.

Informacije za uporabnike glede odstranjevanja električnih in elektronskih naprav (poslovna raba)

Za pravilno odstranjevanje električnih in elektronskih naprav za poslovno rabo se obrnite na proizvajalca ali uvoznika izdelka. Dobili boste informacije o načinih odstranjevanja in o tem, kdo je glede na datum prihoda električne ali elektronske naprave na trg dolžan kriti stroške odstranjevanja te naprave. Informacije glede odstranjevanja odpadkov v državah zunaj EU. Zgornji simbol velja samo v državah EU. Za informacije o pravilnem odstranjevanju električnih in elektronskih naprav se obrnite na občinsko upravo ali prodajalca.

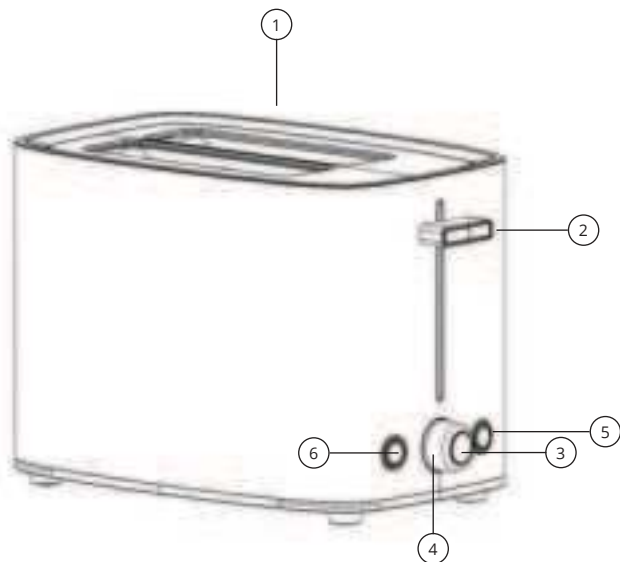


DIAGRAMA DISPOZITIVULUI

1. Orificiu pentru introducerea produselor de patiserie
2. Comutator dispozitiv
3. Butonul Anulare
4. Buton rotativ pentru nivelul de rumenire
5. Buton de dezghețare
6. Buton de reîncălzire

CONTROL

Înainte de prima prăjire, porniți prăjitorul timp de min. 3 goale. Prima pornire poate fi însoțită de un ușor miros sau fum, așa că aerisește bine camera.

Înainte de a porni și de a introduce pâinea în prăjitor, setați nivelul de rumenire de la 1 - rumenire ușoară la 6 - rumenire puternică. Dacă porniți aparatul la intervale scurte, din cauza căldurii reziduale, mai multe loturi de pâine la același nivel pot fi coapte mai mult.

Anulare – funcție pentru întreruperea prăjirii

Reîncălzire – funcție pentru încălzirea produselor de patiserie deja prăjite sau pentru terminarea coacerii

Dezghețare – funcție pentru prăjirea produselor de patiserie congelate

CURATENIE SI MENTENANTA

Înainte de curățare, deconectați dispozitivul de la priza electrică și așteptați ca dispozitivul să se răcească complet.

Folosiți doar o cârpă ușor umedă pentru curățare. Nu utilizați agenți de curățare abrazivi sau agresivi.

Scoateți tava pentru firimituri și turnați firimiturile în coș.

Orice altă lucrare asupra produsului trebuie efectuată de un profesionist.

PARAMETRII

Dimensiuni:	265 x 160 x 180 mm
Masa:	1,35 kg
Alimentare:	220-240 V ~ 50/60 Hz
Consum de energie:	700 - 850 W
Număr de găuri pentru patiserie:	2
Număr de niveluri de rumenire:	7
Funcții prăjitor de pâine:	reîncălzire, dezghețare

NICEBOY s.r.o. declară prin prezenta că tipul de echipament Niceboy ION Cruncher C4 Stainless steel este conform cu directivele 2014/30/UE, 2014/35/UE și 2011/65/UE. Conținutul complet al declarației de conformitate UE este disponibil pe următoarele pagini web:

<https://niceboy.eu/cs/declaration/ion-cruncher-c4-stainless-steel>

CONȚINUTUL PACHETULUI

Manual, prăjitor de pâine, accesoriu pentru copt

INSTRUCȚIUNI DE SIGURANTA

- Aparatul trebuie operat de un adult
- Înainte de a utiliza acest produs pentru prima dată, vă rugăm să citiți cu atenție toate instrucțiunile și să-l utilizați corect pe baza manualului de utilizare.
- Folosiți numai accesoriile originale de la producător.
- Dacă trebuie să predați produsul unei terțe părți, atașați acestuia manualul de utilizare.
- Orice activitate contrară acestui manual poate duce la deteriorarea produsului și vătămări corporale.
- Acest aparat nu este conceput ca o jucărie. Când îl utilizați, aveți grijă de siguranța dumneavoastră și a celor din jur, în special a copiilor. Copiii sub 8 ani și persoanele cu abilități și cunoștințe fizice, senzoriale și mentale reduse nu trebuie să opereze produsul decât dacă sunt supravegheați de o persoană responsabilă de siguranța lor.
- Nu utilizați produsul dacă acesta nu funcționează din cauza căderii, deteriorării, utilizării în aer liber sau pătrunderii apei. Pentru a evita rănirea, produsul trebuie reparat de producător sau de serviciul său post-vânzare.
- Nu utilizați produsul dacă cablul de alimentare, priza sau stația de încărcare sunt deteriorate.
- Nu atingeți aparatul cu mâinile ude.
- Este interzisă utilizarea produsului într-un mediu cu foc deschis.
- Nu utilizați produsul la căldură extremă (peste 40 °C) sau la frig extrem (sub 4 °C).
- Țineți părul, îmbrăcămintea, degetele și alte părți ale corpului departe de părțile de operare ale produsului.
- Nu utilizați produsul pe teren umed sau îmbibat cu apă.
- Utilizați cablul de alimentare cu grijă pentru a evita deteriorarea. Nu folosiți cablul de alimentare pentru a trage sau a trage dispozitivul.
- Nu utilizați cablul de alimentare ca mâner.
- Înainte de curățarea sau întreținerea produsului, produsul trebuie oprit și ștecherul trebuie scos din priză.
- Utilizați produsul în conformitate cu instrucțiunile de utilizare. Orice pierdere sau deteriorare cauzată de o utilizare necorespunzătoare este responsabilitatea utilizatorului.
- Nu ștergeți și nu curățați nicio parte a cablului de alimentare cu o cârpă umedă sau cu mâinile ude.

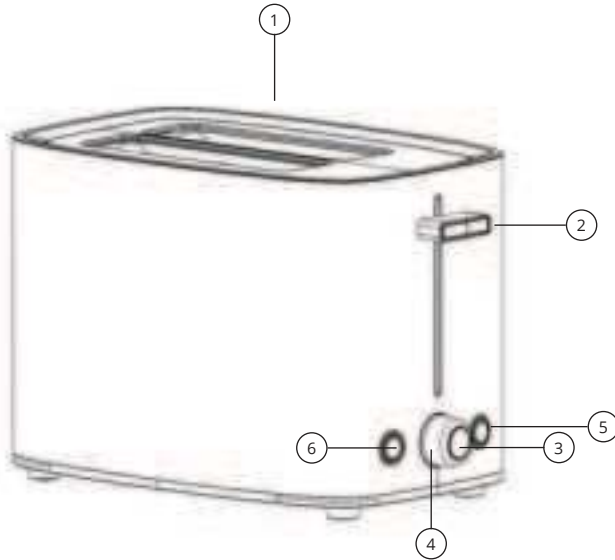
INFORMAȚII PENTRU UTILIZATOR CU PRIVIRE LA ELIMINAREA DISPOZITIVELOR ELECTRICE ȘI ELECTRONICE (ELECTROCASNICE)



Acest simbol situat pe un produs sau în documentația produsului înseamnă că produsele electrice sau electronice uzate nu pot fi aruncate împreună cu deșeurile comune. Pentru a elimina corect aceste produse, duceți-le la un loc de colectare desemnat, unde vor fi acceptate gratuit. Prin eliminarea ca deșeu a unui produs în acest mod, contribuiți la protejarea resurselor naturale prețioase și contribuiți la prevenirea oricăror potențiale impacturi negative asupra mediului și sănătății umane, care ar putea fi rezultatul unei eliminări incorecte a deșeurilor. Este posibil să primiți informații mai detaliate de la autoritatea locală sau cel mai apropiat loc de colectare. Conform reglementărilor naționale, amenziile pot fi aplicate și oricărei persoane care aruncă incorect acest tip de deșeuri.

Informații pentru utilizator cu privire la eliminarea dispozitivelor electrice și electronice (uz comercial și corporativ)

Pentru a elimina corect dispozitivele electrice și electronice pentru uz comercial și corporativ, consultați producătorul sau importatorul produsului. Aceștia vă vor oferi informații cu privire la toate metodele de eliminare și, conform datei menționate pe aparatul electric sau electronic de pe piață, vă vor spune cine este responsabil pentru finanțarea eliminării acestui dispozitiv electric sau electronic. Informații privind procesele de eliminare în alte țări din afara UE. Simbolul afișat mai sus este valabil numai pentru țările din Uniunea Europeană. Pentru eliminarea corectă a dispozitivelor electrice și electronice, solicitați informațiile relevante de la autoritățile locale sau de la distribuitor.



ENHETSDIAGRAM

1. Håll för insättning av bakverk
2. Enhetsbrytare
3. Knappen Avbryt
4. Vridknapp för bryningsnivå
5. Avfrostningsknapp
6. Uppvärmningsknapp

KONTROLLERA

Före den första toasten, starta brödrosten i min. 3 tomma. Den första uppstarten kan åtföljas av en lätt lukt eller rök, så ventiler rummet ordentligt.

Innan du slår på och sätter in brödet i brödrosten, ställ in bryningsgraden från 1 - ljusbrun till 6 - kraftig bryning. Om du slår på apparaten med korta intervaller, på grund av restvärmen, kan flera satser bröd på samma nivå bakas mer.

Avbryt – funktion för att avbryta stekningen

Återuppvärmning – funktion för att värma redan rostade bakverk eller för att avsluta bakningen

Upptining – funktion för att rosta frysta bakverk

STÄDNING OCH UNDERHÅLL

Innan du rengör, koppla ur enheten från eluttaget och vänta tills enheten har svalnat helt. Använd endast en lätt fuktad trasa för rengöring. Använd inte slipande eller aggressiva rengöringsmedel.

Dra ut smulbrickan och håll smulorna i soptunnan.

Allt annat arbete på produkten bör utföras av en fackman.

PARAMETRAR

Mått:	265 x 160 x 180 mm
Massa:	1,35 kg
Strömförsörjning:	220-240 V ~ 50/60 Hz
Energiförbrukning:	700 - 850 W
Antal bakverkshål:	2
Antal bryningsnivåer:	7
Brödrostfunktioner:	återuppvärmning, avfrostning

Niceboy s.r.o. intygar härmed att ION Cruncher C4 Stainless steel överensstämmer med direktiven 2014/30 / EU, 2014/35 / EU, samt 2011/65 / EU. Det fullständiga innehållet i EU-försäkran om överensstämmelse finns tillgängligt på följande webbplatser:

<https://niceboy.eu/cs/declaration/ion-cruncher-c4-stainless-steel>

PAKET INNEHÅLL

Manual, brödrost, baktillbehör

SÄKERHETS INSTRUKTIONER

- Apparaten bör användas av en vuxen
- Innan du använder denna produkt för första gången, läs alla instruktioner noggrant och använd den på rätt sätt baserat på användarmanualen.
- Använd endast originaltillbehör från tillverkaren.
- Om du behöver lämna över produkten till en tredje part, bifoga bruksanvisningen till den.
- Alla aktiviteter som strider mot denna manual kan resultera i produktskada och personskada.
- Denna apparat är inte avsedd som en leksak. När du använder den ska du ta hand om din säkerhet och omgivningen, särskilt barn. Barn under 8 år och personer med nedsatt fysisk, sensorisk och mental förmåga och kunskap får inte använda produkten om de inte övervakas av en person som ansvarar för deras säkerhet.
- Använd inte produkten om den inte fungerar på grund av att den tappas, skadas, utomhusanvändning eller vatteninträning. För att undvika skador bör produkten repareras av tillverkaren eller dess kundservice.
- Använd inte produkten om strömkabeln, uttaget eller laddningsdockan är skadad.
- Rör inte apparaten med våta händer.
- Det är förbjudet att använda produkten i en miljö med öppen eld.
- Använd inte produkten i extrem värme (över 40 °C) eller i extrem kyla (under 4 °C).
- Håll hår, kläder, fingrar och andra kroppsdelar borta från produktens driftsdelar.
- Använd inte produkten på våt eller vattensjuk mark.
- Använd nätsladden försiktigt för att undvika skador. Använd inte nätsladden för att dra eller dra enheten.
- Använd inte nätsladden som handtag.
- Innan du rengör eller underhåller produkten måste produkten vara avstängd och stickkontakten dras ur uttaget.
- Använd produkten i enlighet med bruksanvisningen. Förlust eller skada som orsakas av felaktig användning är användarens ansvar.
- Torka eller rengör inte någon del av nätsladden med en våt trasa eller våta händer.

ANVÄNDARINFORMATION FÖR BORTSKAFFANDE AV ELEKTRISK OCH ELEKTRONISK UTRUSTNING (HEMMA)



Denna symbol som finns på en produkt eller i produktens originaldokumentation betyder att de använda elektriska eller elektroniska produkterna inte får kasseras tillsammans med det kommunala avfallet. För att göra sig av med dessa produkter korrekt, ta dem till en anvisad insamlingsplats där de tas emot gratis. Genom att göra dig av med en produkt på detta sätt bidrar du till att skydda värdefulla naturresurser och hjälper till att förebygga eventuella negativa effekter på miljön och människors hälsa, som kan vara resultatet av felaktigt avfallshantering. Du kan få mer detaljerad information från din lokala myndighet eller närmaste insamlingsplats. Enligt nationella bestämmelser kan böter också utdelas till den som gör sig av med denna typ av avfall på ett felaktigt sätt.

Användarinformation för bortskaffande av elektriska och elektroniska apparater (affärs- och företagsanvändning)

För att på ett korrekt sätt kunna göra sig av med elektriska och elektroniska apparater för affärs- och företagsbruk användning, hänvisas till produktens tillverkare eller importör. De kommer att ge dig information om alla metoder för bortskaffande och, i enlighet med det datum som anges på den elektriska eller elektroniska produkt på marknaden, och vem som är ansvarig för att finansiera bortskaffandet av denna elektriska eller elektroniska produkt. Information om bortskaffningsförfaranden i andra länder utanför EU. Symbolen som visas ovan är endast giltig för länder inom EU unionen. För korrekt bortskaffande av elektriska och elektroniska apparater, begär relevant information från de lokala myndigheterna eller från enhetens säljare.

niceboy[®]

MANUFACTURER:

NICEBOY s.r.o., 5. května 1746/22, Nusle, 140 00,
Czech Republic, Prague 4, ID: 294 16 876,
Made in China.

RoHS **CE**   