



NEXXT
SOLUTIONS
HOME



Smart Wi-Fi® 2-in-1 Socket Fan & Light

NHA-F100

Quick Installation Guide/ Guía Rápida de Instalación



ENG Tools

required for the installation



Installation components

included in the package



X2

Tapping screws



X4

Screws



X3

Wire nuts



X2

Shim
(mounting plate spacer)



x2

Self-tapping screws



x2

Wall anchors



Fan motor
& light assembly
(E26/E27 screw base) *



Extension rod
(socket adapter with
E26/E27 screw & socket)



5 x Snap-on
fan blades

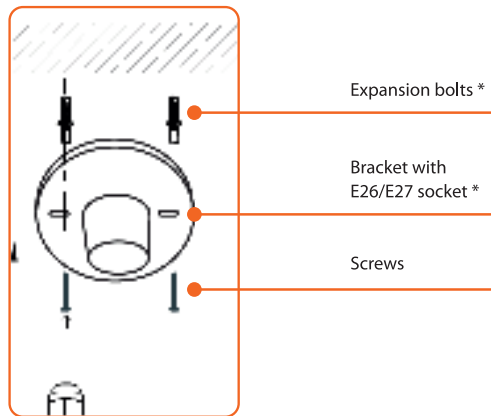


Remote control

Step 1 – Safety First

Before doing any installation:

- Turn off power at the circuit breaker.
- Use a voltage tester to ensure wires are not live.
- Do not install near water or moisture.
- If unsure, consult a qualified electrician.

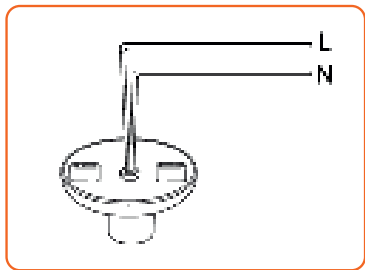


Step 2 – Install the Ceiling Socket

(If you already have a working E26/E27 ceiling socket, skip to Step 3.)

1. Use the shim or a compatible mounting plate as a base.
2. Connect live (black or brown) and neutral (white or blue) wires to the new socket using the included wire nuts.
3. Secure the socket to the ceiling using the expansion bolts* and screws.
4. Make sure it's firmly mounted before proceeding.

Double-check that the wires are tight and no copper is exposed.



* Expansion bolts and bracket not included

Step 3– Install the Fan Motor Assembly

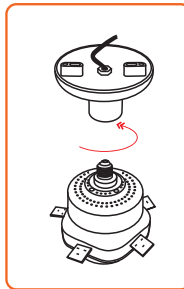
Option A – Direct Installation

1. Screw the fan motor assembly directly into the ceiling socket.
2. Rotate gently until fully seated.

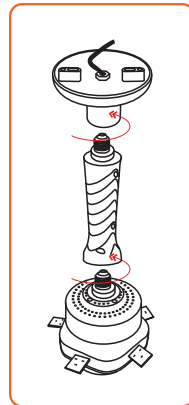
Option B – Using the Extension Rod

1. Screw the extension rod into the ceiling socket.
2. Insert the fan motor assembly into the extension rod socket.
3. Tighten the locking screws on the rod to secure the fan.

Step 3-A



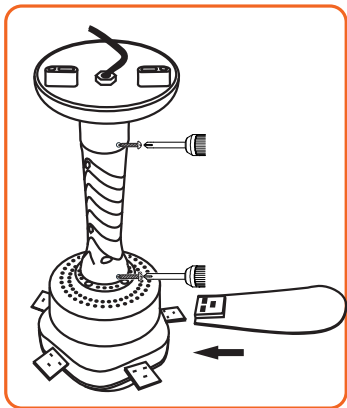
Step 3-B



Step 4 – Attach the Fan Blades

1. Align each blade with its mounting point.
2. Press firmly until it snaps into place.
3. Repeat for all 5 blades.
4. Firmly tighten the screws to secure the assembly.

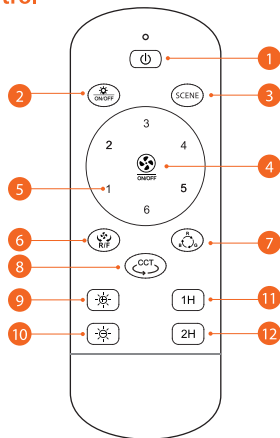
Step 4



Final Steps

1. Restore power at the breaker.
2. Test the fan and light with the included remote.
3. Pair the device with the Nexxt Home app for remote management of all key functions. (see separate digital manual on the product's website).

Remote control



NOTE: The remote control requires two AAA batteries. Batteries not included.

Button	Function
1	Press to turn the device off.
2	<ul style="list-style-type: none"> • Press to turn on/off the light (in white light (CCT) mode). • Press and hold for 5 seconds for the device to enter pairing mode and connect to the Wi-Fi network.¹
3	Press to cycle through preset dynamic multi-color scenes
4	<ul style="list-style-type: none"> • Press to turn the fan on/off. • Press and hold for 2 seconds to enable/disable beeps.
5	Press the numbers on the rim to change the fan speed from 1 to 6
6	Press to switch fan rotation and air draft direction: Forward (counterclockwise - downdraft) / Reverse (clockwise - updraft)
7	Press to switch between multiple solid colors
8	<ul style="list-style-type: none"> • Press to cycle through three preset color temperatures: 2700-4000-6500K. • Press and hold for stepless, gradual color temperature adjustment (once the maximum or minimum color temperature is reached, holding the button will continue the gradual change in the opposite direction).
9	Brightness+
10	Brightness-

11	<ul style="list-style-type: none"> • Press to set the timer for 1 hour. • Press and hold for 5 seconds to cancel the timer.
12	<ul style="list-style-type: none"> • Press to set the timer for 2 hours. • Press and hold for 5 seconds to cancel the timer.

1. Once powered on, the device connects to your Wi-Fi network and automatically pairs with the Nexxt Home app. Only use this feature if you need to force pairing.

Scan this QR code to download the digital manual from our website

with additional instructions for operation via the Nexxt Home app.



ESP Herramientas

necesarias para la instalación



Componentes

incluidos en el empaque



X2
Pernos



X4
Tornillos



X3
Tuercas
para cables



X2
Cuña
(espaciador de la
placa de montaje)



x2
Tornillos autorrosantes



x2
Anclajes de pared



Unidad de motor
del ventilador
con lámpara integrada
(rosca E26/E27)



Varilla de extensión
(adaptador con tornillo
y socket E26/E27)



5 aspas
de ventilador

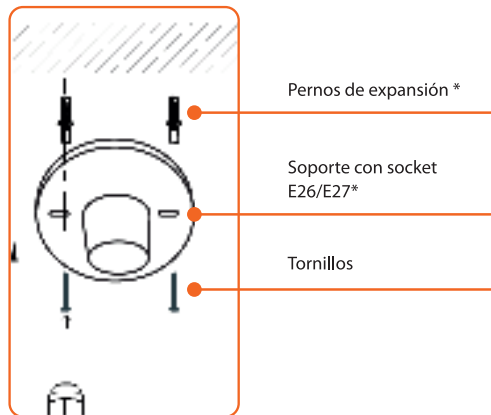


Control
remoto

Paso 1

Antes de realizar la instalación:

- Desconecta la alimentación desde el disyuntor.
- Utiliza un comprobador de voltaje para comprobar que los cables no tengan corriente.
- No lo instales cerca del agua o la humedad.
- En caso de duda, consulta a un electricista cualificado

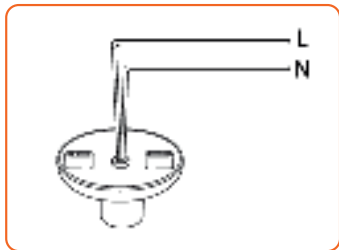


Paso 2 –Instala el socket (zócalo) en el techo

Paso 2 –Instala el socket (zócalo) en el techo (Si ya tienes instalado un socket E26/E27 que funcione, salta al paso 3).

1. Usa la cuña o una placa de montaje compatible como base.
2. Conecta los cables de fase (negro o marrón) y neutro (blanco o azul) al nuevo enchufe usando las tuercas para cables incluidas.
3. Fija el socket al techo con pernos de expansión* y los tornillos.
4. Asegúrate de que esté firmemente montado antes de continuar.

Verifique nuevamente que los cables estén bien apretados y que no haya cobre expuesto.



* Pernos de expansión y zócalo (soporte) no incluidos.

Paso 3 – Instala el conjunto del motor del ventilador con la lámpara integrada

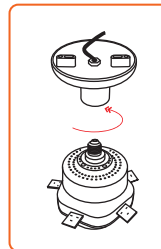
Opción A – Instalación directa

1. Atornilla el conjunto del motor directamente en el socket (zócalo) del techo.
2. Gíralo suavemente hasta que encaje completamente.

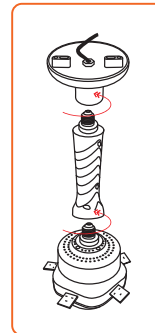
Opción B – Usando la varilla de extensión

1. Atornilla la varilla de extensión en el socket del techo.
2. Inserta el conjunto del motor en el socket de la varilla de extensión.
3. Aprieta los tornillos de fijación de la varilla para asegurar el ventilador.

Paso 3-A



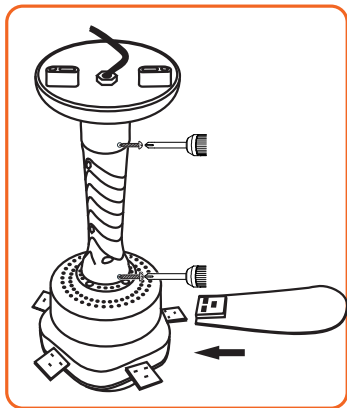
Paso 3-B



Paso 4 – Coloca las aspas del ventilador

1. Alinea cada aspa con su punto de montaje.
2. Presiona firmemente hasta que encaje en su lugar.
3. Repite este procedimiento con las 5 aspas.
4. Aprieta firmemente los tornillos para asegurar el conjunto.

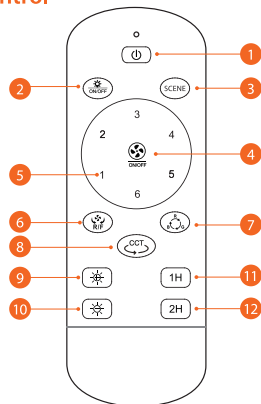
Paso 4



Pasos finales

1. Restablece la alimentación en el disyuntor.
2. Prueba el ventilador y la luz con el control remoto incluido.
3. Empareja el dispositivo con la aplicación Nexxt Home para la gestión remota de todas sus funciones clave. (consulta el manual digital completo en el sitio web).

Remote control



NOTA: El control remoto requiere dos pilas AAA. Pilas no incluidas.

Botón	Función
1	Pulsar para apagar el dispositivo.
2	<ul style="list-style-type: none"> • Pulsar para encender/apagar la luz (en modo de luz blanca [CCT]). • Mantener pulsado durante 5 segundos para que el dispositivo entre en modo de emparejamiento y se conecte a la red Wi-Fi.¹
3	Presionar para recorrer las escenas dinámicas multicolor preestablecidas
4	<ul style="list-style-type: none"> • Pulsar para encender o apagar el ventilador. • Mantener pulsado durante 2 segundos para habilitar/deshabilitar los bips.
5	Presionar los números en el borde para cambiar la velocidad del ventilador de 1 a 6
6	Presionar para cambiar la rotación del ventilador y la dirección de la corriente de aire: Adelante (en sentido antihorario - corriente descendente) / Atrás (en sentido horario - corriente ascendente)
7	Presione para cambiar entre múltiples colores sólidos
8	<ul style="list-style-type: none"> • Pulsar para alternar entre tres temperaturas de color preestablecidas: 2700-4000-6500 K. • Mantener pulsado para un ajuste gradual y continuo de la temperatura de color (una vez alcanzada la temperatura de color máxima o mínima, si mantienes pulsado el botón, el cambio gradual continuará en la dirección opuesta).

9	Brillo +
10	Brillo -
11	<ul style="list-style-type: none"> • Pulsar para activar el temporizador en 1 hora. • Mantener pulsado durante 5 segundos para cancelar el temporizador.
12	<ul style="list-style-type: none"> • Pulsar para activar el temporizador en 2 horas. • Mantener pulsado durante 5 segundos para cancelar el temporizador.

1. Una vez encendido, el dispositivo se conecta a tu red Wi-Fi y se empareja automáticamente con la app Nextt Home. Usa esta función solo si necesitas forzar el emparejamiento.

Escanea este código QR para descargar el manual digital de nuestro sitio web

con instrucciones adicionales para el funcionamiento a través de la aplicación Nextt Home.





Nexxt Solutions® is a registered trademark. All rights reserved. Amazon, Alexa, and all related logos are trademarks of Amazon.com, Inc. or its affiliates. Google, Google Home, Android™, and Google Play are trademarks of Google LLC. Siri is a trademark of Apple Inc., registered in the U.S. and other countries and regions. iOS is a trademark or registered trademark of Cisco in the U.S. and other countries. Wi-Fi® is a registered trademark of Wi-Fi Alliance®. All other trademarks and trade names are the property of their respective owners. Any mention of these trademarks is for identification purposes only and shall not be construed as a claim to any rights on, endorsement or sponsorship by, or affiliation with, those brands. Made in China.

Nexxt Solutions® is a registered trademark. All rights reserved. Amazon, Alexa, and all related logos are trademarks of Amazon.com, Inc. or its affiliates. Google, Google Home, Android™, and Google Play are trademarks of Google LLC. Siri is a trademark of Apple Inc., registered in the U.S. and other countries and regions. iOS is a trademark or registered trademark of Cisco in the U.S. and other countries. Wi-Fi® is a registered trademark of Wi-Fi Alliance®. All other trademarks and trade names are the property of their respective owners. Any mention of these trademarks is for identification purposes only and shall not be construed as a claim to any rights on, endorsement or sponsorship by, or affiliation with, those brands. Made in China.



Smart Wi-Fi® 2-in-1
Socket Fan & Light

NHA-F100