

<b>DE</b>	<b>Originalbetriebsanleitung</b>	<b>Sägekettenschärfgerät</b>
<b>EN</b>	Translation of the original instructions	Saw Chain Sharpener
<b>FR</b>	Traduction du mode d'emploi d'origine	Affûteuse Électrique Pou Scies Á Chain
<b>IT</b>	Traduzione del Manuale d'Uso originale	Affilatrice Per Catene Di Motoseghe
<b>NL</b>	Vertaling van de originele gebruiksaanwijzing	Kettingzaagslijpmachine
<b>CZ</b>	Překlad originálního návodu k provozu	Bruska Na Broušení Řetězů
<b>SK</b>	Překlad originálneho návodu na prevádzku	Brúska Na Brúsenie Reťazí
<b>HU</b>	Az eredeti használati utasítás fordítása	Fűrészlánc Köszörű
<b>HR</b>	Prijevod originalnog naputka za uporabu.	Brusilica Za Lance
<b>RO</b>	Traducerea modului original de utilizare	Dispozitiv De Ascuțit Lanțuri
<b>PL</b>	Tłumaczenie oryginalnej instrukcji obsługi	Ostrzałka do łańcuchów pił i pilarek
<b>ES</b>	Manual de instrucciones original	Afilador de cadena de sierra



**GKS 108L**

95009

**Güde**



**DEUTSCH**

**Bitte lesen Sie die Betriebsanleitung vor Inbetriebnahme sorgfältig durch.**

ENGLISH

Please read the instructions carefully before starting the machine.

FRANÇAIS

Veillez lire avec soin le mode d'emploi avant la mise en service

ITALIANO

Leggere attentamente le istruzioni per l'uso prima di mettere in funzione l'elettrotensile.

ESPAÑOL

Lea atentamente las instrucciones antes de poner en marcha la máquina.

NEDERLANDS

Graag instructies zorgvuldig doorlezen vóórdat u de machine in gebruik neemt.

CESKY

Před spuštěním stroje si pečlivě přečtěte návod k používání.

SLOVENČINA

Pred prvým použitím prístroja si pozorne prečítajte návod na obsluhu.

POLSKI

Przed uruchomieniem urządzenia należy uważnie przeczytać instrukcje.

MAGYAR

Kérjük alaposan olvassa el a tájékoztatót mielőtt a gépet használja.



**INBETRIEBNAHME** | STARTING-UP THE MACHINE | MISE EN SERVICE | MESSA IN FUNZIONE |  
INBEDRIJFSTELLING | UVEDENÍ DO PROVOZU | UVEDENIE DO PREVÁDZKY | ÜZEMBE HELYEZÉS |  
UVEDBA V POGON | PUŠTANJE U RAD | PUNEREA ÎN FUNCȚIUNE \_\_\_\_\_ **2**

## Deutsch

**TECHNISCHE DATEN | SICHERHEITSHINWEISE | BESTIMMUNGSGEMÄSSE VERWENDUNG |  
VERHALTEN IM NOTFALL | NETZANSCHLUSS | ARBEITSHINWEISE | SYMBOLE |  
GEWÄHRLEISTUNG | SERVICE** \_\_\_\_\_ **11**

## English

TECHNICAL DATA | SAFETY INSTRUCTIONS | SPECIFIED CONDITIONS OF USE | EMERGENCY PROCEDURE |  
MAINS CONNECTION | WORK INSTRUCTIONS | SYMBOLS | GUARANTEE | SERVICE \_\_\_\_\_ **16**

## Français

CARACTÉRISTIQUES TECHNIQUES | INSTRUCTIONS DE SÉCURITÉ | UTILISATION CONFORME À LA DESTINATION |  
CONDUITE EN CAS D'URGENCE | BRANCHEMENT SUR SECTEUR | CONSIGNES DE TRAVAIL | SYMBOLES |  
GARANTIE | SERVICE \_\_\_\_\_ **20**

## Italiano

DATI TECNICI | NORME DI SICUREZZA | USO IN CONFORMITÀ ALLA DESTINAZIONE |  
COMPORTAMENTO IN CASO D'EMERGENZA | COLLEGAMENTO ALLA RETE | ISTRUZIONI DI LAVORO |  
SIMBOLI | GARANZIA | SERVIZIO \_\_\_\_\_ **25**

## Nederlands

TECHNISCHE GEGEVENS | VEILIGHEIDSAADVIEZEN | VOORGESCHREVEN GEBRUIK VAN HET SYSTEEM |  
HANDELSWIJZE IN NOODGEVAL | NETAANSLUITING | WERKINSTRUCTIES | SYMBOLEN |  
GARANTIE | SERVICE \_\_\_\_\_ **30**

## Cesky

TECHNICKÉ ÚDAJE | BEZPEČNOSTNÍ UPOZORNĚNÍ | POUŽITÍ V SOULADU S URČENÍM | CHOVÁNÍ V PŘÍPADĚ NOUZE |  
LIKVIDACE | PŘIPOJENÍ NA SÍŤ | PRACOVNÍ POKYNY | SYMBOLY | ZÁRUKA | SERVIS \_\_\_\_\_ **35**

## Slovensky

TECHNICKÉ ÚDAJE | BEZPEČNOSTNÉ POKYNY | POUŽITIE PODĽA PREDPISOV | SPRÁVANIE V PRÍPADE NÚDZE |  
SIETOVÁ PŘIPOJKA | PRACOVNÉ POKYNY | SYMBOLY | ZÁRUKA | SERVIS \_\_\_\_\_ **39**

## Magyar

MŰSZAKI ADATOK | BIZTONSÁGI TUDNIVALÓK | RENDELTETÉS SZERINTI HASZNÁLAT |  
VISELKEDÉS KÉNYSZERHELYZETBEN | HÁLÓZATI CSATLAKOZTATÁS | MUNKAUTASÍTÁSOK | SYMBOLY |  
JÓTÁLLÁS | SZERVÍZ \_\_\_\_\_ **44**

## Hrvatski

TEHNIČKI PODACI | NAMJENSKA UPORABA | SIGURNOSNE UPUTE | ODRŽAVANJE |  
JAMSTVO \_\_\_\_\_ **49**

## România

DATE TEHNICE | UTILIZARE CONFORM DESTINAȚIEI | INSTRUCȚIUNI DE SECURITATE |  
ÎNȚREȚINERE | GARANȚIE \_\_\_\_\_ **54**

## Polski

DANE TECHNICZNE | WSKAZÓWKI BEZPIECZEŃSTWA | ZASTOSOWANIE ZGODNE Z PRZEZNACZENIEM |  
POSTĘPOWANIE W NAGŁYM PRZYPADKU | PRZYŁĄCZENIE DO SIECI | INSTRUKCJE ROBOCZE | SYMBOLE |  
GWARANCJA | SERWIS \_\_\_\_\_ **59**

## Español

DATOS TÉCNICOS | INSTRUCCIONES SEGURIDAD | USO PREVISTO |  
COMPORTAMIENTO EN CASO DE EMERGENCIA | CONEXIÓN A LA RED | INSTRUCCIONES DE USO | SÍMBOLOS |  
GARANTÍA | SERVICIO \_\_\_\_\_ **64**



**LIEFERUMFANG** | DELIVERY RANGE | PIÈCES FOURNIES | ACCESSORI IN DOTAZIONE |  
LEVERING | ROZSAH DODÁVKY | ŠTANDARDNÁ VÝBAVA | ALAPKIVITEL | OPSEG ISPORUKE |  
VOLUMUL LIVRĂRII | ZAKRES DOSTAWY | VOLUMEN DE SUMINISTRO



1




2

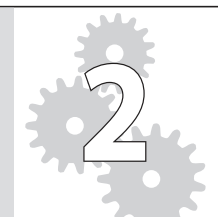


3




DE <b>Montage</b>	HR Montaža	
EN Assembly	RO Montaj	
FR Montage	PL Montaż	
IT Montaggio	ES Montaje	
NL Montage		
CZ Montáž		
SK Montáž		
HU Szerelés		

2-3

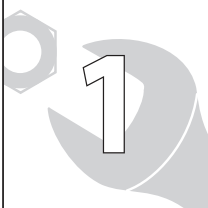
DE <b>Inbetriebnahme</b>	HR Puštanje u rad	
EN Starting-up the machine	RO Punerea în funcțiune	
FR mise en service	PL Uruchomienie	
IT Messa in funzione	ES Puesta en marcha	
NL Inbedrijfstelling		
CZ Uvedení do provozu		
SK Uvedenie do prevádzky		
HU Üzembe helyezés		

4-7

DE <b>Betrieb</b>	HR Rad	
EN Operation	RO Funcționare	
FR Fonctionnement	PL Eksploatacja	
IT Esercizio	ES Funcionamiento	
NL Gebruik		
CZ Provoz		
SK Prevádzka		
HU Üzemeltetés		

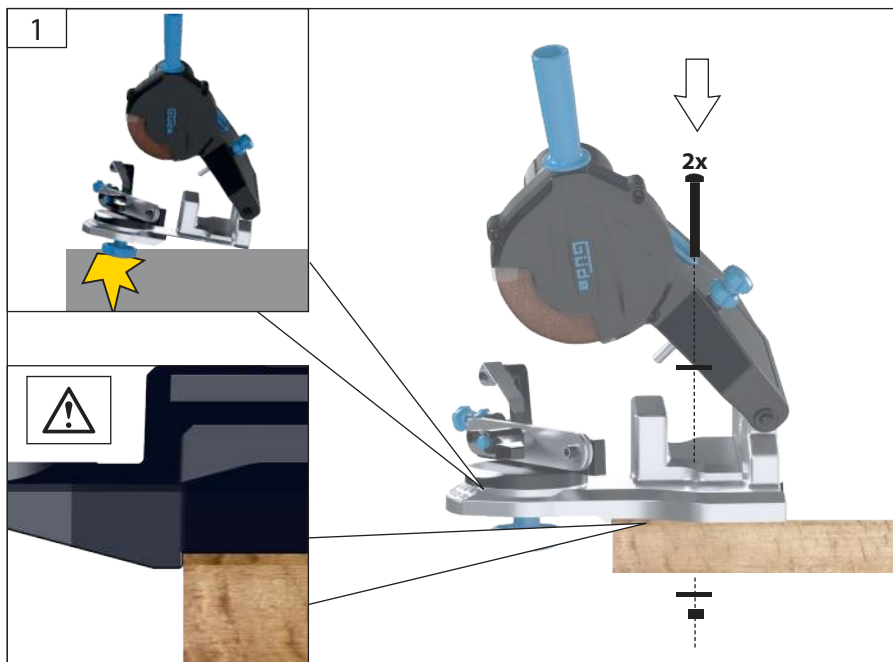
8-9

2



DE **Montage**  
 EN **Assembly**  
 FR **Montage**  
 IT **Montaggio**  
 NL **Montage**  
 CZ **Montáž**  
 SK **Montáž**  
 HU **Szerelés**

HR **Montaža**  
 RO **Montaj**  
 PL **Montaż**  
 ES **Montaje**



Im Lieferumfang nicht enthalten.  
 Not included in standard equipment.  
 Ces pièces ne font pas partie de la livraison.  
 Non incluso nella dotazione standard.  
 Wordt niet meegeleverd.  
 V dodávce neobsaženo.  
 Neobsahuje štandardná výbava.

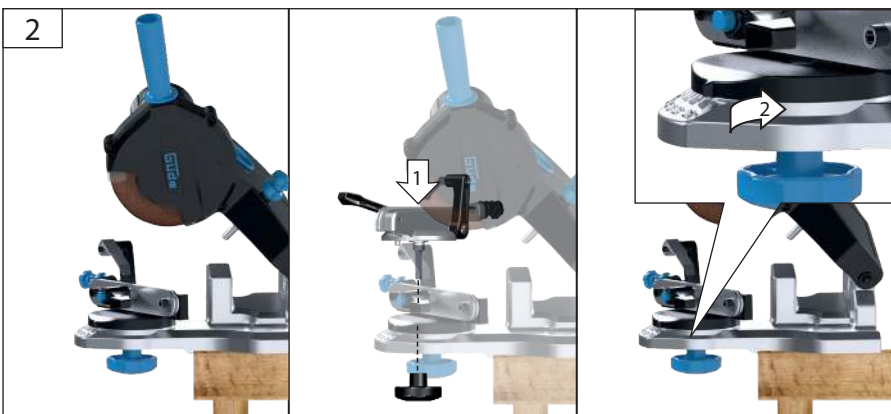
Nem tartozéka a készüléknek.  
 Ni v obsegu dobave.  
 U opsegu isporuke nije sadržano.  
 Не е включено в обема на доставката.  
 Nu este inclus în echipamentul standard  
 Ni v obsegu dobave.  
 Nie zawarte w zakresie dostawy.  
 No está incluido en la entrega.

DE **Montage**  
EN Assembly  
FR Montage  
IT Montaggio  
NL Montage  
CZ Montáž  
SK Montáž  
HU Szerelés

HR Montaža  
RO Montaj  
PL Montaż  
ES Montaje



3



DE **Inbetriebnahme**

EN Starting-up the machine

FR mise en service

IT Messa in funzione

NL Inbedrijfstelling

CZ Uvedení do provozu

SK Uvedenie do prevádzky

HU Üzembe helyezés

HR Puštanje u rad

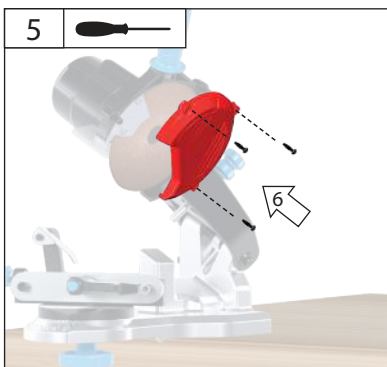
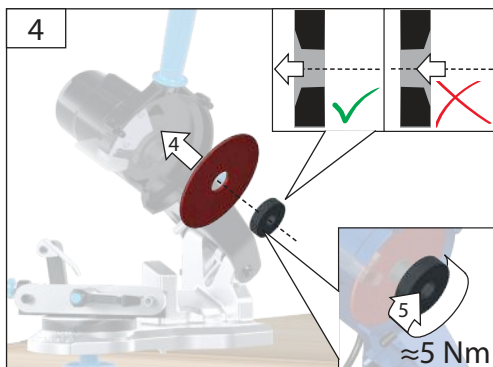
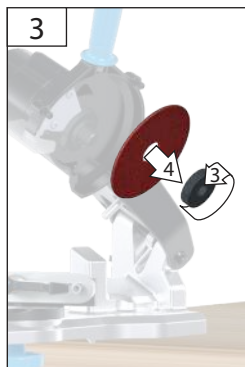
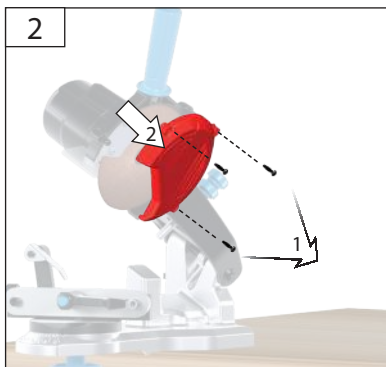
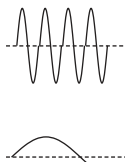
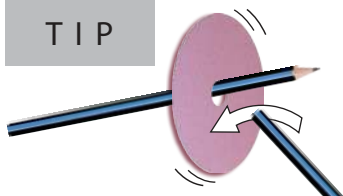
RO Punerea în funcțiune

PL Uruchomienie

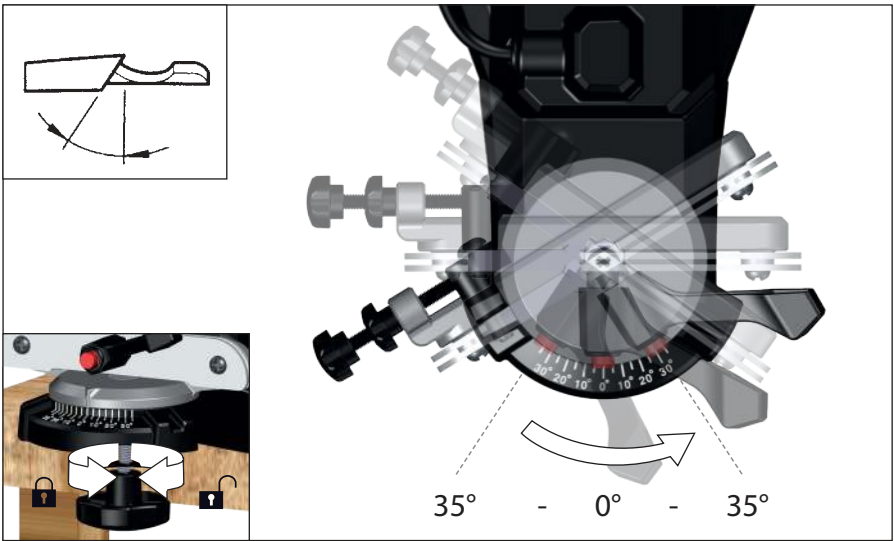
ES Puesta en marcha



TIP



<b>DE Inbetriebnahme</b>	<b>HR Puštanje u rad</b>	
<b>EN Starting-up the machine</b>	<b>RO Punerea în funcțiune</b>	
<b>FR mise en service</b>	<b>PL Uruchomienie</b>	
<b>IT Messa in funzione</b>	<b>ES Puesta en marcha</b>	
<b>NL Inbedrijfstelling</b>		
<b>CZ Uvedení do provozu</b>		
<b>SK Uvedenie do prevádzky</b>		
<b>HU Üzembe helyezés</b>		

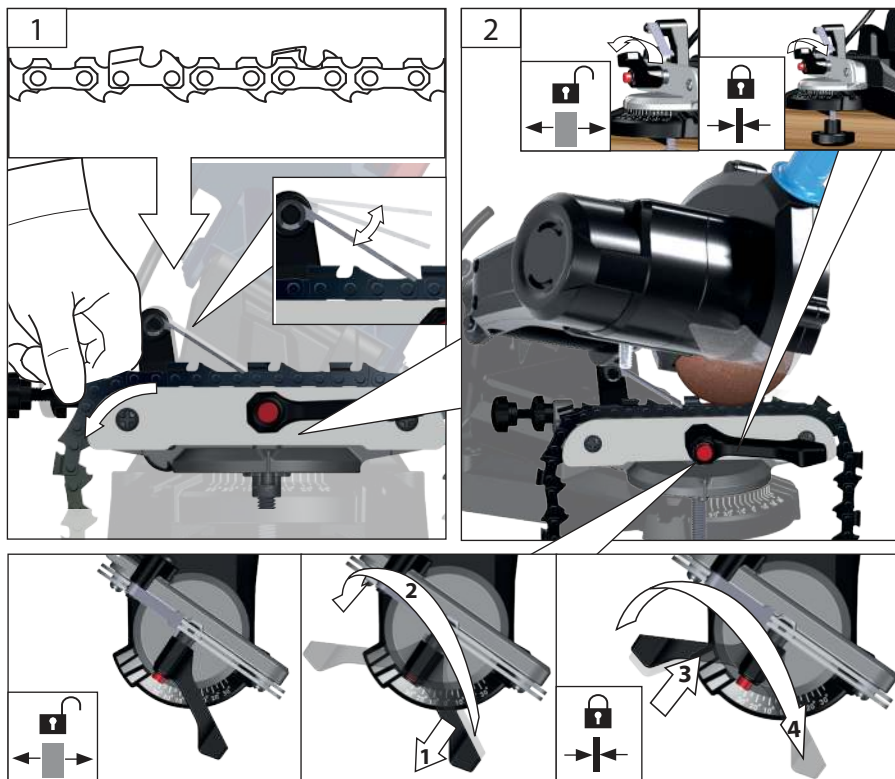


Code	Part	Qty	Part	Qty	Part	Qty	Part	Qty
1	...	1	...	1	...	1	...	1
2	...	1	...	1	...	1	...	1
3	...	1	...	1	...	1	...	1
4	...	1	...	1	...	1	...	1
5	...	1	...	1	...	1	...	1
6	...	1	...	1	...	1	...	1
7	...	1	...	1	...	1	...	1
8	...	1	...	1	...	1	...	1
9	...	1	...	1	...	1	...	1
10	...	1	...	1	...	1	...	1
11	...	1	...	1	...	1	...	1
12	...	1	...	1	...	1	...	1
13	...	1	...	1	...	1	...	1
14	...	1	...	1	...	1	...	1
15	...	1	...	1	...	1	...	1
16	...	1	...	1	...	1	...	1
17	...	1	...	1	...	1	...	1
18	...	1	...	1	...	1	...	1
19	...	1	...	1	...	1	...	1
20	...	1	...	1	...	1	...	1
21	...	1	...	1	...	1	...	1
22	...	1	...	1	...	1	...	1
23	...	1	...	1	...	1	...	1
24	...	1	...	1	...	1	...	1
25	...	1	...	1	...	1	...	1
26	...	1	...	1	...	1	...	1
27	...	1	...	1	...	1	...	1
28	...	1	...	1	...	1	...	1
29	...	1	...	1	...	1	...	1
30	...	1	...	1	...	1	...	1
31	...	1	...	1	...	1	...	1
32	...	1	...	1	...	1	...	1
33	...	1	...	1	...	1	...	1
34	...	1	...	1	...	1	...	1
35	...	1	...	1	...	1	...	1
36	...	1	...	1	...	1	...	1
37	...	1	...	1	...	1	...	1
38	...	1	...	1	...	1	...	1
39	...	1	...	1	...	1	...	1
40	...	1	...	1	...	1	...	1
41	...	1	...	1	...	1	...	1
42	...	1	...	1	...	1	...	1
43	...	1	...	1	...	1	...	1
44	...	1	...	1	...	1	...	1
45	...	1	...	1	...	1	...	1
46	...	1	...	1	...	1	...	1
47	...	1	...	1	...	1	...	1
48	...	1	...	1	...	1	...	1
49	...	1	...	1	...	1	...	1
50	...	1	...	1	...	1	...	1
51	...	1	...	1	...	1	...	1
52	...	1	...	1	...	1	...	1
53	...	1	...	1	...	1	...	1
54	...	1	...	1	...	1	...	1
55	...	1	...	1	...	1	...	1
56	...	1	...	1	...	1	...	1
57	...	1	...	1	...	1	...	1
58	...	1	...	1	...	1	...	1
59	...	1	...	1	...	1	...	1
60	...	1	...	1	...	1	...	1
61	...	1	...	1	...	1	...	1
62	...	1	...	1	...	1	...	1
63	...	1	...	1	...	1	...	1
64	...	1	...	1	...	1	...	1
65	...	1	...	1	...	1	...	1
66	...	1	...	1	...	1	...	1
67	...	1	...	1	...	1	...	1
68	...	1	...	1	...	1	...	1
69	...	1	...	1	...	1	...	1
70	...	1	...	1	...	1	...	1
71	...	1	...	1	...	1	...	1
72	...	1	...	1	...	1	...	1
73	...	1	...	1	...	1	...	1
74	...	1	...	1	...	1	...	1
75	...	1	...	1	...	1	...	1
76	...	1	...	1	...	1	...	1
77	...	1	...	1	...	1	...	1
78	...	1	...	1	...	1	...	1
79	...	1	...	1	...	1	...	1
80	...	1	...	1	...	1	...	1
81	...	1	...	1	...	1	...	1
82	...	1	...	1	...	1	...	1
83	...	1	...	1	...	1	...	1
84	...	1	...	1	...	1	...	1
85	...	1	...	1	...	1	...	1
86	...	1	...	1	...	1	...	1
87	...	1	...	1	...	1	...	1
88	...	1	...	1	...	1	...	1
89	...	1	...	1	...	1	...	1
90	...	1	...	1	...	1	...	1
91	...	1	...	1	...	1	...	1
92	...	1	...	1	...	1	...	1
93	...	1	...	1	...	1	...	1
94	...	1	...	1	...	1	...	1
95	...	1	...	1	...	1	...	1
96	...	1	...	1	...	1	...	1
97	...	1	...	1	...	1	...	1
98	...	1	...	1	...	1	...	1
99	...	1	...	1	...	1	...	1
100	...	1	...	1	...	1	...	1



DE **Inbetriebnahme**  
 EN Starting-up the machine  
 FR mise en service  
 IT Messa in funzione  
 NL Inbedrijfstelling  
 CZ Uvedení do provozu  
 SK Uvedenie do prevádzky  
 HU Üzembe helyezés

HR Puštanje u rad  
 RO Punerea în funcțiune  
 PL Uruchomienie  
 ES Puesta en marcha



DE **Inbetriebnahme**

EN Starting-up the machine

FR mise en service

IT Messa in funzione

NL Inbedrijfstelling

CZ Uvedení do provozu

SK Uvedenie do prevádzky

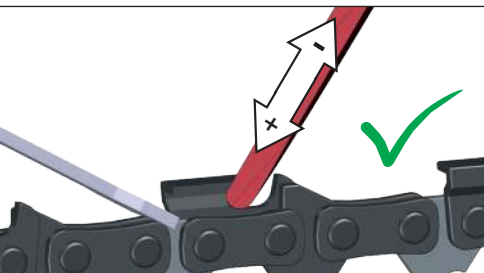
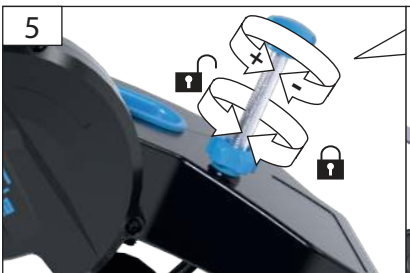
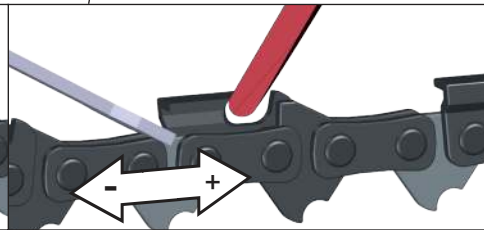
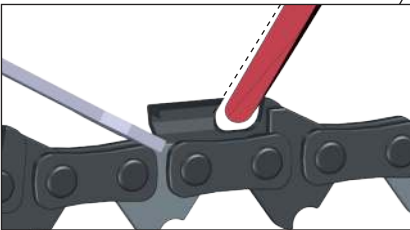
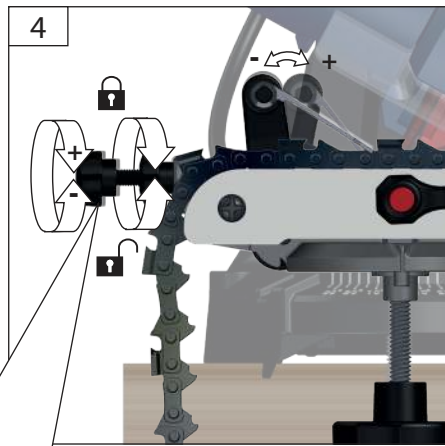
HU Üzembe helyezés

HR Puštanje u rad

RO Punerea în funcțiune

PL Uruchomienie

ES Puesta en marcha



# START 3 STOP

DE **Betrieb**  
 EN Operation  
 FR Fonctionnement  
 IT Esercizio  
 NL Gebruik  
 CZ Provoz  
 SK Prevádzka  
 HU Üzemeltetés

HR Rad  
 RO Funcționare  
 PL Eksploatacja  
 ES Funcionamiento



1	<b>START</b>	2
3		

DE **Tiefenbegrenzer schleifen**

EN Grinding Depth Delimiter

FR Limiteur de profondeur d'affûtage

IT Il limitatore di profondità

NL Beperking van de slijpdiepte

CZ Omezovač hloubky broušení

SK Obmedzovač hĺbky brúsenia

HU A köszörülési mélységszabályozó

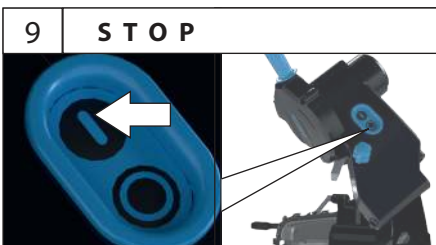
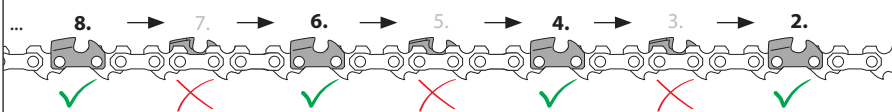
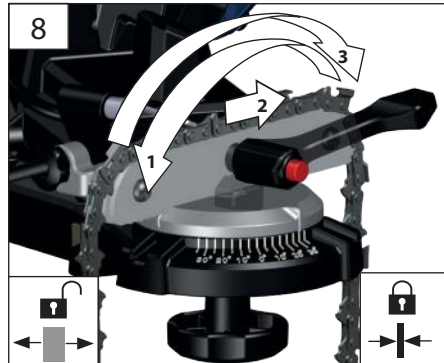
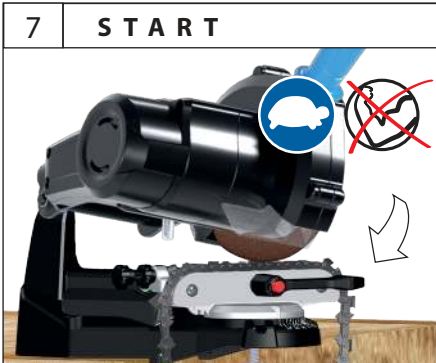
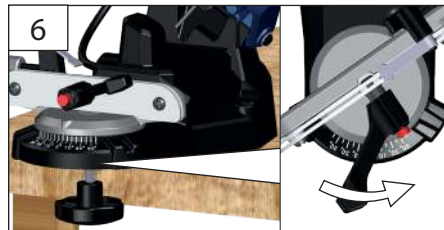
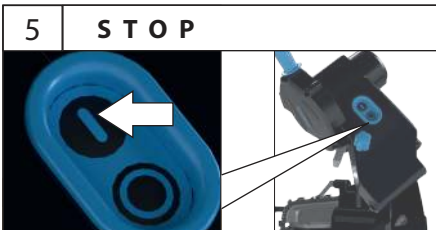
HR Dubinski graničnici




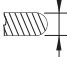

RO Limitatorii de adâncime

PL Ogranicznik głębokości szlifowania

ES Limitador de profundidad de

afilado

START  
3  
STOP

Chain Pitch	Gauge	OREGON	STIHL	SANDWIK	CARLTON	Visc Angle	Wheel Width	Depth Gauge
								
1/4"	0.05071, 3mm	25AP	13RM	50K		30°	1 1/8" / 3,2mm	0.025" / 0.63mm
0.325"	0.05071, 3mm	20LP	23RS	50JLG	K1L	25°	1 1/8" / 3,2mm	0.025" / 0.63mm
0.325"	0.05871, 5mm	21P	25RS	58JLG	K2L	25°	1 1/8" / 3,2mm	0.025" / 0.63mm
0.325"	0.06371, 6mm	22LP	26RS	63JLG	K3L	25°	1 1/8" / 3,2mm	0.025" / 0.63mm
0.325"	0.05071, 3mm	20BP	23RM	50J	K3C	30°	1 1/8" / 3,2mm	0.025" / 0.63mm
0.325"	0.05871, 5mm	21BP	25RM	58J	K2C	30°	1 1/8" / 3,2mm	0.025" / 0.63mm
0.325"	0.06371, 6mm	22BP	26RM	63J	K3C	30°	1 1/8" / 3,2mm	0.025" / 0.63mm
0.325"	0.05071, 3mm	95VP			K1N	5°	1 1/8" / 3,2mm	0.030" / 0.76mm
0.325"	0.05871, 5mm	96R				25°	1 1/8" / 3,2mm	0.025" / 0.63mm
0.325"	0.06371, 6mm	M21LP				25°	1 1/8" / 3,2mm	0.025" / 0.63mm
3/8"	0.05071, 3mm	72LG	39RS	50AL	A1LM	25°	1 1/8" / 3,2mm-3/16" / 4,7mm	0.025" / 0.63mm
3/8"	0.05871, 5mm	73LG	35RS	58AL	A2LM	25°	1 1/8" / 3,2mm-3/16" / 4,7mm	0.025" / 0.63mm
3/8"	0.06371, 6mm	74LG	36RS	63AL	A3LM	25°	1 1/8" / 3,2mm-3/16" / 4,7mm	0.025" / 0.63mm
3/8"	0.05071, 3mm	72LP	33RS	50ALG	A1L	25°	1 1/8" / 3,2mm-3/16" / 4,7mm	0.025" / 0.63mm
3/8"	0.05871, 5mm	73LP	35RS	58ALG	A2L	25°	1 1/8" / 3,2mm-3/16" / 4,7mm	0.025" / 0.63mm
3/8"	0.06371, 6mm	74LP	36RS	63ALG	A3L	25°	1 1/8" / 3,2mm-3/16" / 4,7mm	0.025" / 0.63mm
3/8"	0.05071, 3mm	72DP	33RM1	50AG	A1EP	35°	1 1/8" / 3,2mm-3/16" / 4,7mm	0.025" / 0.63mm
3/8"	0.05871, 5mm	73DP		58AG	A2EP	35°	1 1/8" / 3,2mm-3/16" / 4,7mm	0.025" / 0.63mm
3/8"	0.06371, 6mm	74DP	36RM1	63AG	A3EP	35°	1 1/8" / 3,2mm-3/16" / 4,7mm	0.025" / 0.63mm
3/8"	0.05071, 3mm	72RD				10°-15°	1 1/8" / 3,2mm-3/16" / 4,7mm	0.025" / 0.63mm
3/8"	0.05871, 5mm	73RD				10°-15°	1 1/8" / 3,2mm-3/16" / 4,7mm	0.025" / 0.63mm
3/8"	0.06371, 6mm	74RD	36RMX			25°	1 1/8" / 3,2mm-3/16" / 4,7mm	0.025" / 0.63mm
3/8"	0.04371, 1mm	M75LP				25°	1 1/8" / 3,2mm-3/16" / 4,7mm	0.025" / 0.63mm
3/8(90)	0.04371, 1mm	90SG	63PMN		NAC	30°	1 1/8" / 3,2mm-3/16" / 4,7mm	0.020" / 0.50mm
3/8(91)	0.05071, 3mm	91VS	63PM	50R	N1C	30°	1 1/8" / 3,2mm-3/16" / 4,7mm	0.025" / 0.63mm
3/8(91)	0.05071, 3mm	91VG	63PM1	50RG	N1C-BL	30°	1 1/8" / 3,2mm-3/16" / 4,7mm	0.025" / 0.63mm
0.404"	0.05071, 3mm	91R	63PMX			5°	1 1/8" / 3,2mm-3/16" / 4,7mm	0.025" / 0.63mm
0.404"	0.05871, 5mm	98L			B2LM	25°	3/16" / 4,7mm	0.025" / 0.63mm
0.404"	0.06371, 6mm	99L			B3LM	25°	3/16" / 4,7mm	0.025" / 0.63mm
0.404"	0.05871, 5mm	26IP		58B	B2EP	35°	3/16" / 4,7mm	0.030" / 0.76mm
0.404"	0.06371, 6mm	27IP	46RSF	63B	B3EP	35°	3/16" / 4,7mm	0.030" / 0.76mm
0.404"	0.06371, 6mm	59AC	46RM	63BC	B5S	35°	3/16" / 4,7mm	0.030" / 0.76mm
0.404"	0.06371, 6mm	27R	46RMX	63BR	B3RM10	10°-15°	3/16" / 4,7mm	0.030" / 0.76mm
0.404"	0.06371, 6mm	16H	46RMH	HC	B5M	35°	3/16" / 4,7mm	0.050" / 1.27mm
0.404"	0.08072, 0mm	18H	49RMH	2HC	B5M	35°	3/16" / 4,7mm	0.050" / 1.27mm
3/4"	0.12273, 1mm	11H			G7S	35°	1/4" / 6mm	0.070" / 1.77mm

## Technische Daten

Sägekettenschärfgerät	GKS 108L
Artikel-Nr.	95009
Anschluss	220-240 V
Frequenz / Schutzart	50 Hz / IP X0
Schutzklasse	II
Nennaufnahmeleistung	85 W (S2 : 15 min)
Leerlaufdrehzahl	5000min <sup>-1</sup>
Schleifscheiben-ø	108 mm
Schleifscheibendicke max.	3,2 mm
Bohrungs-ø	23 mm
Gewicht	2,09 kg
<b>Geräuschangaben</b>	
Schalldruckpegel L <sub>pA</sub>	70,5 dB (A)
Schalleistungspegel L <sub>WA</sub>	78,5 dB (A)
Gemessen nach EN 61029 Unsicherheit K = 3 dB (A)	
<b>Gehörschutz tragen!</b>	

Bei den genannten Zahlenwerten handelt es sich um Emissionspegel und nicht notwendigerweise um sichere Arbeitspegel. Obwohl es eine Korrelation zwischen dem Emissions- und dem Belastungspegel gibt, kann diese nicht zuverlässig zur Feststellung darüber verwendet werden, ob weitere Sicherheitsmaßnahmen erforderlich sind oder nicht. Zu den Faktoren, die den tatsächlichen Belastungspegel der Beschäftigten beeinflussen, gehören die Charakteristika des Arbeitsraumes, andere Lärmquellen, d. h. die Anzahl der Maschinen sowie andere in der Nähe ablaufende Prozesse usw. Außerdem kann der zulässige Belastungspegel von Land zu Land variieren. Diese Informationen sollen es dem Anwender der Maschine erlauben, eine bessere Bewertung der Gefährdungen und Risiken vorzunehmen.



Benutzen Sie das Gerät erst nachdem Sie die Betriebsanleitung aufmerksam gelesen und verstanden haben.

Machen Sie sich mit den Bedienelementen und dem richtigen Gebrauch des Gerätes vertraut. Beachten Sie alle in der Anleitung aufgeführten Sicherheitshinweise. Verhalten Sie sich verantwortungsvoll gegenüber anderen Personen.

Der Bediener ist verantwortlich für Unfälle oder Gefahren gegenüber Dritten.

Das Gerät darf nur von Personen betrieben werden, die das 16. Lebensjahr vollendet haben. Eine Ausnahme stellt die Benutzung als Jugendlicher dar, wenn die Benutzung im Zuge einer Berufsausbildung zur Erreichung der Fertigkeit unter Aufsicht eines Ausbilders erfolgt.

Falls über den Anschluss und die Bedienung des Gerätes Zweifel entstehen sollten, wenden Sie sich an den Kundendienst.

### Bestimmungsgemäße Verwendung

Das Gerät ist ausschließlich zum Schärfen von Sägeketten bestimmt. Vor Inbetriebnahme muss das Gerät fest auf einer Werkbank oder einer ähnlichen Oberfläche montiert werden. Benutzen Sie das Sägekettenschärfgerät nur, wenn Sie alle Funktionen voll einschätzen und ohne Einschränkungen durchführen

können oder entsprechende Anweisungen erhalten haben. Unter Berücksichtigung der technischen Daten und Sicherheitshinweise.

Dieses Gerät darf nur wie angegeben bestimmungsgemäß verwendet werden. Bei Nichtbeachtung der Bestimmungen, aus den allgemein gültigen Vorschriften sowie den Bestimmungen aus dieser Anleitung, kann der Hersteller für Schäden nicht verantwortlich gemacht werden.

Bitte beachten Sie, dass unsere Geräte bestimmungsgemäß nicht für den gewerblichen, handwerklichen oder industriellen Einsatz konstruiert wurden. Wir übernehmen keine Gewährleistung, wenn das Gerät in Gewerbe-, Handwerks- oder Industriebetrieben sowie bei gleichzusetzenden Tätigkeiten eingesetzt wird.

### Restrisiken

Auch bei richtiger Verwendung und Einhaltung aller Sicherheitsbestimmungen, können noch Restrisiken bestehen.

- Geräuschemission
- Staubemission
- Hand-Arm-Schwingungen
- Verbrennungsgefahr

- Werkzeug und Werkstück erhitzen sich beim Betrieb
- Verletzungsgefahr scharfe Werkzeuge und Werkstückkanten

### Verhalten im Notfall

Leiten Sie die der Verletzung entsprechend notwendigen Erste Hilfe Maßnahmen ein und fordern Sie schnellst möglich qualifizierte ärztliche Hilfe an. Bewahren Sie den Verletzten vor weiteren Schädigungen und stellen Sie diesen ruhig. Wenn Sie Hilfe anfordern, machen Sie folgende Angaben: 1. Ort des Unfalls, 2. Art des Unfalls, 3. Zahl der Verletzten, 4. Art der Verletzungen

### Symbole

-  WARNUNG/ACHTUNG!
-  WARNUNG - Zur Verringerung eines Verletzungsrisikos Betriebsanleitung lesen.
-  Vor Durchführung jeglicher Arbeiten am Gerät immer den Stecker aus der Steckdose ziehen.
-  Schutzbrille tragen!  
Gehörschutz tragen!
-  Schutzhandschuhe tragen!
-  Warnung vor gefährlicher elektrischer Spannung
-  Abstand von Personen  
Achten Sie darauf, dass sich keine Personen im Gefahrenbereich aufhalten.
-  Warnung vor wegschleudernden Teilen
-  Vor Nässe schützen. Die Maschine nicht dem Regen aussetzen.
-  Nicht an das rotierende Werkzeug fassen.
-  Am Kabel ziehen / transportieren verboten
-  Halten Sie Kinder von der Maschine fern.
-  Rotationsrichtung



Schadhafte und/oder zu entsorgende elektrische oder elektronische Geräte müssen an den dafür vorgesehenen Recycling-Stellen abgegeben werden.



Elektrowerkzeug der Schutzklasse II.



CE Konformitätszeichen

### Allgemeine Sicherheitshinweise

#### ⚠️ WARNUNG !

**Beim Gebrauch von Elektrowerkzeugen sind zum Schutz gegen elektrischen Schlag, Verletzungs- und Brandgefahr folgende grundsätzliche Sicherheitsmaßnahmen zu beachten.**

**Lesen Sie alle diese Hinweise, bevor Sie dieses Elektrowerkzeug benutzen, und bewahren Sie die Sicherheitshinweise gut auf.**

**Halten Sie Ihren Arbeitsbereich sauber und aufgeräumt.** Unordentliche Arbeitsplätze und Werkbänke erhöhen die Gefahr von Unfällen und Verletzungen.

**Setzen Sie das Gerät nicht dem Regen aus und benutzen Sie es nicht in nasser oder feuchter Umgebung.**

**Sorgen Sie bei der Arbeit mit dem Gerät immer für ausreichende Beleuchtung bzw. gute Lichtverhältnisse.**

Arbeiten Sie mit dem Elektrowerkzeug nicht in explosionsgefährdeter Umgebung, in der sich brennbare Flüssigkeiten, Gase oder Stäube befinden. Elektrowerkzeuge erzeugen Funken, die den Staub oder die Dämpfe entzünden können.

**Schützen Sie sich vor elektrischem Schlag.**

Vermeiden Sie Körperkontakt mit geerdeten Objekten (z.B. Rohre, Heizkörper, Elektroherde und Kühlgeräte). Es besteht ein erhöhtes Risiko durch elektrischen Schlag, wenn Ihr Körper geerdet ist.

**Halten Sie Kinder und andere Personen während der Benutzung des Elektrowerkzeugs fern.** Lassen Sie sie nicht das Elektrowerkzeug oder das Kabel berühren. Bei Ablenkung können Sie die Kontrolle über das Gerät verlieren.

**Sorgen Sie für die sichere Aufbewahrung von Elektrowerkzeugen.** Werkzeuge, die nicht gebraucht werden, müssen an einem trockenen, möglichst hoch gelegenen Platz, außerhalb der Reichweite von Kindern, aufbewahrt oder unzugänglich verwahrt werden.

**Überlasten Sie das Gerät nicht. Verwenden Sie für Ihre Arbeit das dafür bestimmte Elektrowerkzeug. Mit dem passenden Elektrowerkzeug arbeiten Sie besser und sicherer im angegebenen Leistungsbereich.** Sie arbeiten besser und sicherer im angegebenen Leistungsbereich. Verwenden Sie keine leistungsschwachen Maschinen für schwere Arbeiten.

**Benutzen Sie das Elektrowerkzeug nicht für solche Zwecke, für die es nicht vorgesehen ist.** Verwenden Sie zum Beispiel keine Handkreissäge zum Schneiden von Baumstäben oder Holzscheiten.

**Tragen Sie geeignete Kleidung. Tragen Sie keine weite Kleidung oder Schmuck. Halten Sie Haare, Kleidung und Handschuhe fern von sich bewegenden Teilen.** Für Arbeiten im Außenbereich empfehlen wir rutschsichere Arbeitsschuhe. Tragen Sie bei langen Haaren ein Haarnetz.

**Verwenden Sie eine Schutzausrüstung, die auf Sie abgestimmt ist.** Schutzbrille und Hörschutz muss immer getragen werden. Erforderlich ist auch eine Staub- oder Atemmaske. Beim Umgang mit scharfen Klingen und Sägeblättern müssen immer eng anliegende Handschuhe getragen werden.

**Wenn Staubabsaug- und -auffangeinrichtungen montiert werden können, vergewissern Sie sich, dass diese angeschlossen sind und richtig verwendet werden.** Verwendung einer Staubabsaugung kann Gefährdungen durch Staub verringern.

**Zweckentfremden Sie das Kabel nicht, um das Elektrowerkzeug zu tragen, aufzuhängen oder um den Stecker aus der Steckdose zu ziehen. Halten Sie das Kabel fern von Hitze, Öl, scharfen Kanten oder sich bewegenden Geräteteilen.** Beschädigte oder verwickelte Kabel erhöhen das Risiko eines elektrischen Schlages.

**Sichern Sie das Werkstück. Benutzen Sie Spannvorrichtungen oder einen Schraubstock, um das Werkstück festzuhalten.** Es ist damit sicherer gehalten als mit der Hand.

Das Werkstück sollte immer am Säge Tisch festzuklemmen sein.

**Vermeiden Sie eine abnormale Körperhaltung. Sorgen Sie für einen sicheren Stand und halten Sie jederzeit das Gleichgewicht.** Dadurch können Sie das Elektrowerkzeug in unerwarteten Situationen besser kontrollieren.

**Pflegen Sie Elektrowerkzeuge mit Sorgfalt.**

**Halten Sie Schneidwerkzeuge scharf und sauber.** Sorgfältig gepflegte Schneidwerkzeuge mit scharfen Schneidkanten verklemmen sich weniger und sind leichter zu führen.

**Befolgen Sie die Hinweise zur Schmierung und zum Werkzeugwechsel.**

**Kontrollieren Sie regelmäßig die Anschlussleitung des Elektrowerkzeugs, und lassen Sie diese bei Beschädigung von einem anerkannten Fachmann erneuern.**

**Kontrollieren Sie regelmäßig die Verlängerungsleitungen und ersetzen diese, wenn sie beschädigt sind.**

**Halten Sie Handgriffe trocken, sauber und frei von Öl und Fett.**

**Ziehen Sie den Stecker aus der Steckdose und/oder entfernen Sie den Akku bei Nichtgebrauch, bevor Sie Geräteeinstellungen vornehmen, Zubehörteile wechseln wie z.B. Sägeblatt, Bohrer oder**

**Fräser.** Diese Vorsichtsmaßnahme verhindert den unbeabsichtigten Start des Elektrowerkzeuges.

**Entfernen Sie Einstellwerkzeuge oder Schraubenschlüssel, bevor Sie das Elektrowerkzeug einschalten.** Ein Werkzeug oder Schlüssel, der sich in einem drehenden Geräteteil befindet, kann zu Verletzungen führen.

**Vermeiden Sie eine unbeabsichtigte Inbetriebnahme. Vergewissern Sie sich, dass das Elektrowerkzeug ausgeschaltet ist, bevor Sie es an die Stromversorgung und/oder den Akku anschließen, es aufnehmen oder tragen.** Wenn Sie beim Tragen des Elektrowerkzeuges den Finger am Schalter haben oder das Gerät eingeschaltet an die Stromversorgung anschließen, kann dies zu Unfällen führen.

**Wenn Sie mit einem Elektrowerkzeug im Freien arbeiten, verwenden Sie nur Verlängerungskabel, die auch für den Außenbereich zugelassen und dementsprechend gekennzeichnet sind.** Die Anwendung eines für den Außenbereich geeigneten Verlängerungskabels verringert das Risiko eines elektrischen Schlages.

**Seien Sie aufmerksam, achten Sie darauf, was Sie tun, und gehen Sie mit Vernunft an die Arbeit mit einem Elektrowerkzeug. Benutzen Sie kein Elektrowerkzeug, wenn Sie müde sind oder unter dem Einfluss von Drogen, Alkohol oder Medikamenten stehen.** Ein Moment der Unachtsamkeit beim Gebrauch des Elektrowerkzeuges kann zu ernsthaften Verletzungen führen.

**Überprüfen Sie die Maschine auf eventuelle Beschädigungen. Vor weiterem Gebrauch des Gerätes müssen Schutzvorrichtungen sorgfältig auf ihre einwandfreie und bestimmungsgemäße Funktion untersucht werden.**

**Überprüfen Sie, ob die beweglichen Teile einwandfrei funktionieren und nicht klemmen oder ob Teile beschädigt sind. Sämtliche Teile müssen richtig montiert sein und alle Bedingungen erfüllen, um einen einwandfreien Betrieb des Gerätes sicherzustellen.**

**Beschädigte Schutzvorrichtungen und Teile müssen sachgemäß durch eine anerkannte Fachwerkstatt repariert oder ausgetauscht werden, soweit nichts anderes in der Betriebsanleitung angegeben ist.**

**Beschädigte Schalter müssen bei einer Kundendienstwerkstatt ersetzt werden.**

**Benutzen Sie kein Elektrowerkzeug, dessen Schalter defekt ist.** Ein Elektrowerkzeug, das sich nicht mehr ein- oder ausschalten lässt, ist gefährlich und muss repariert werden.

**Lassen Sie Ihr Elektrowerkzeug durch eine Elektrofachkraft reparieren.** Dieses Elektrowerkzeug entspricht den einschlägigen Sicherheitsbestimmungen. Reparaturen dürfen nur von einer Elektrofachkraft ausgeführt werden, indem Originalersatzteile verwendet werden; anderenfalls können Unfälle für den Benutzer entstehen.

**WARNUNG** Der Gebrauch anderer Einsatzwerkzeuge und anderen Zubehörs kann eine Verletzungsgefahr für Sie bedeuten.

## Sicherheitshinweise für Sägekettenschärfgerät

**WARNUNG ! Tragen Sie Gehörschutz.** Die Einwirkung von Lärm kann Hörverlust bewirken.

**WARNUNG! Schutzzausrüstung verwenden. Beim Arbeiten mit der Maschine stets Schutzbrille tragen. Schutzkleidung wie Staubschutzmaske, Schutzhandschuhe, festes und rutsicheres Schuhwerk, Helm und Gehörschutz werden empfohlen.** Tragen Sie bei langen Haaren ein Haarnetz. Schutzhandschuhe, festes und rutsicheres Schuhwerk und Schürze werden empfohlen.

**Achten Sie bei anderen Personen auf sicheren Abstand zu Ihrem Arbeitsbereich. Jeder, der den Arbeitsbereich betritt, muss persönliche Schutz-ausrüstung tragen.** Bruchstücke des Werkstücks oder gebrochener Einsatzwerkzeuge können wegfliegen und Verletzungen auch außerhalb des direkten Arbeitsbereichs verursachen.

Verwenden Sie keine beschädigten Trennscheiben. Kontrollieren Sie vor jeder Verwendung die Trennscheibe auf Abspalterungen und Risse, Schleifteller auf Risse, Verschleiß oder starke Abnutzung.

Die Werkzeuge müssen in einem geeigneten Behälter transportiert und aufbewahrt werden.

**WARNUNG !** Schutzeinrichtung der Maschine unbedingt verwenden. Die transparente Schutzhaube nicht entfernen. Beschädigte Schutzhaube von einer autorisierten Servicewerkstatt erneuern lassen.

Es ist strengstens untersagt, die an der Maschine befindlichen Schutzeinrichtungen zu demontieren, abzuändern, Zweck zu entfremden oder fremde Schutzeinrichtungen anzubringen.

**WARNUNG !** Verwenden Sie keine Sägeblätter.

**WARNUNG !** Die Flanscmutter muss vor Inbetriebnahme der Maschine angezogen sein.

Trennscheiben vor dem Gebrauch überprüfen. Die Trennscheibe muss einwandfrei montiert sein und sich frei drehen können. Probelauf mindestens 30 Sekunden ohne Belastung durchführen. Beschädigte, unrunde oder vibrierende Trennscheiben nicht verwenden

Gerät sofort ausschalten, wenn beträchtliche Schwingungen auftreten oder andere Mängel festgestellt werden. Überprüfen Sie die Maschine, um die Ursache festzustellen.

Nicht in den Gefahrenbereich der laufenden Maschine greifen. Späne oder Splitter dürfen bei laufender Maschine nicht entfernt werden.

Außendurchmesser und Dicke des Einsatzwerkzeugs müssen den Maßangaben Ihres Elektrowerkzeugs entsprechen.

Verwenden Sie keine Einsatzwerkzeuge, die flüssige Kühlmittel erfordern. Die Verwendung von Wasser

oder anderen flüssigen Kühlmitteln kann zu einem elektrischen Schlag führen.

**WARNUNG !** Arbeiten Sie mit dem Elektrowerkzeug nicht in explosionsgefährdeter Umgebung, in der sich brennbare Flüssigkeiten, Gase oder Stäube befinden. Elektrowerkzeuge erzeugen Funken, die den Staub oder die Dämpfe entzünden können.

**WARNUNG !** Nach dem Ausschalten kommt die Maschine nicht sofort zum Stillstand (Nachlauf der Trennscheibe). Den Stillstand der Trennscheibe nach dem Ausschalten abwarten.

Sicherstellen, dass die Maschine stets einen sicheren Stand hat (z.B. befestigen an der Werbank).

Schalten Sie die Maschine bei einer Blockade sofort ab.

Zum Zweck von Transport / Anheben verwenden Sie keine Schutzeinrichtungen.

## Netzanschluss

Der Betrieb ist nur mit Fehlerstrom-Schutzschalter (RCD max. Fehlerstrom 30mA) zulässig.

Nur an Einphasen-Wechselstrom und nur an die auf dem Leistungsschild angegebene Netzspannung anschließen. Anschluss ist auch an Steckdosen ohne Schutzkontakt möglich, da ein Aufbau der Schutzklasse II vorliegt.

Maschine nur ausgeschaltet an die Steckdose anschließen.

Einschaltvorgänge erzeugen kurzfristige Spannungsabsenkungen. Bei ungünstigen Netzbedingungen können Beeinträchtigungen anderer Geräte auftreten. Bei Netzimpedanzen kleiner als 0,2 Ohm sind keine Störungen zu erwarten.

## Wartung



Vor Durchführung jeglicher Arbeiten am Gerät immer den Stecker aus der Steckdose ziehen.

Führen Sie vor jedem Betreiben eine Sichtprüfung durch.

Das Gerät darf nicht benutzt werden falls es beschädigt ist oder die Sicherheitseinrichtungen defekt sind. Tauschen Sie abgenutzte und beschädigte Teile aus.

Das Gerät darf nicht benutzt werden falls es beschädigt ist oder die Sicherheitseinrichtungen defekt sind. Tauschen Sie abgenutzte und beschädigte Teile aus.

Reparaturen und Arbeiten, die nicht in dieser Anleitung beschrieben wurden, nur von qualifiziertem Fachpersonal durchführen lassen.

Nur Originalzubehör und Originalersatzteile verwenden.

Das Motorgebläse zieht Staub in das Gehäuse, und eine starke Ansammlung von Metallstaub kann elektrische Gefahren verursachen.

Maschine, insbesondere Lüftungsschlitze, stets sauber halten. Gerätekörper niemals mit Wasser abspritzen! Verwenden Sie eine weiche Bürste.

Kunststoffe nicht mit Lösemittel, entzündlichen oder giftigen Flüssigkeiten reinigen. Zum Reinigen nur ein feuchtes Tuch benutzen.

Behandeln Sie alle beweglichen Teile mit einem umweltfreundlichen Öl.

Nur ein regelmäßig gewartetes und gut gepflegtes Gerät kann ein zufriedenstellendes Hilfsmittel sein. Wartungs- und Pflegemängel können zu unvorhersehbaren Unfällen und Verletzungen führen.

Achtung! Wenn die Anschlussleitung dieses Gerätes beschädigt wird, muss sie durch den Hersteller oder seinen Kundendienst oder eine ähnlich qualifizierte Person ersetzt werden, um Gefährdungen zu vermeiden.

Bei Bedarf finden Sie die Ersatzteilliste im Internet unter [www.guede.com](http://www.guede.com).

## Gewährleistung

Die Gewährleistungszeit beträgt 12 Monate bei gewerblicher Nutzung, 24 Monate für Verbraucher und beginnt mit dem Zeitpunkt des Kaufs des Gerätes.

Die Gewährleistung erstreckt sich ausschließlich auf Mängel, die auf Material- oder Herstellungsfehler zurückzuführen sind. Bei Geltendmachung eines Mangels im Sinne der Gewährleistung ist der original Kaufbeleg mit Verkaufsdatum beizufügen.

Von der Gewährleistung ausgeschlossen sind unsachgemäße Anwendungen, wie z. B. Überlastung des Gerätes, Gewaltanwendung, Beschädigungen durch Fremdeinwirkung oder durch Fremdkörper. Nichtbeachtung der Betriebsanleitung und normaler Verschleiß sind ebenfalls von der Gewährleistung ausgeschlossen.

### Wichtige Kundeninformation

Bitte beachten Sie, dass eine Rücksendung innerhalb oder auch außerhalb der Gewährleistungszeit grundsätzlich in der Originalverpackung erfolgen sollte. Durch diese Maßnahme werden unnötige Transportschäden und deren oft strittige Regelung wirkungsvoll vermieden. Nur im Originalkarton ist Ihr Gerät optimal geschützt und somit eine reibungslose Bearbeitung gesichert.

## Service

Sie haben technische Fragen? Eine Reklamation? Benötigen Ersatzteile oder eine Betriebsanleitung? Auf der Homepage der Firma Güde GmbH & Co. KG ([www.guede.com](http://www.guede.com)) im Bereich Service helfen wir Ihnen schnell und unbürokratisch weiter. Bitte helfen Sie uns Ihnen zu helfen. Um Ihr Gerät im Reklamationsfall identifizieren zu können benötigen wir die Seriennummer sowie Artikelnummer und Baujahr. Alle diese Daten finden Sie auf dem Typenschild.

Tel.: +49 (0) 79 04 / 700-360

Fax: +49 (0) 79 04 / 700-51999

E-Mail: [support@ts.guede.com](mailto:support@ts.guede.com)

## Technical Data

Saw Chain Sharpener	GKS 108L
Art. No	95009
Service connection	220-240 V
Mains frequency / Type of protection	50 Hz / IP X0
Safety class	II
Rated input	85 W (S2 : 15 min)
No-load speed	5000min <sup>-1</sup>
Grinding disk diameter	108 mm
Grinding disk thickness max.	3,2 mm
hole diameter	23 mm
Weight	2,09 kg
<b>Noise details</b>	
Sound pressure level L <sub>pA</sub>	70,5 dB (A)
Sound power level L <sub>WA</sub>	78,5 dB (A)
Measured according to EN 61029 Uncertainty K = 3 dB (A)	
<b>Wear ear protectors!</b>	

The numerical values given are emission levels and not necessarily safe working levels. Although there is a correlation between the emission levels and the acceptable exposure levels, they cannot be reliably used to determine whether or not any additional safety measures are necessary. The characteristics of the work space, other sources of noise, i.e. the number of machines and other processes running in the vicinity and so on, are all factors that can influence the actual exposure levels of the employees. Moreover, the acceptable exposure levels can vary from country to country. This information should enable the machine's operator to carry out a better assessment of the risks and hazards.



Read and understand the operating instructions before using the appliance. Familiarise with the control elements and how to use the appliance properly. Abide by all the safety measures stated in the service manual. Act responsibly toward third parties.

The operator is responsible for accidents or risks to third parties.

Persons over 16 years of age can only work on the appliance. An exception includes youngsters trained in order to reach knowledge under supervision of the trainer during occupational education.

In case of any doubts about connection and operation refer please to our customer center

### Specified Conditions Of Use

This machine is only determined for sharpening saw chains. Before commissioning the device must be fixed to a workbench or an other similar surface. Use the chainsaw sharpener only if you fully appreciate all the functions and perform without restrictions or have received appropriate instructions. Respecting technical data and safety precautions.

Do not use this product in any other way as stated for normal use. Not observing general regulations in force and instructions from this manual does not make the manufacturer liable for damages.

Please note that our equipment has not been designed for commercial, craft or industrial use. If the equipment is used in commercial, craft or industrial operation or for similar activities, we cannot assume any liability.

### Residual risks

Even when the device is used properly and all safety regulations are complied with, there still may be some residual risks.

- noise emissions
- dust emissions
- vibrations to hand and arms
- Danger of burns  
Tool and workpiece heat up during operation.
- Risk of injury  
Sharp tools and workpiece edges

### Emergency procedure

Conduct a first-aid procedure adequate to the injury and summon qualified medical attendance as quickly as possible. Protect the injured person from further harm and calm them down. If you seek help, state the following pieces of information: 1. Accident site, 2. Accident type, 3. Number of injured persons, 4. Injury type(s)

## Symbols



WARNING/CAUTION!



WARNING - Read the operating instructions to reduce the risk of injury.



Unplug the machine before any work on it.



Wear eye protective goggles!  
Wear ear protectors!



Wear gloves!



Warning against dangerous electric voltage



Keep distance of persons  
Observe to keep out of dangerous zone



Warning against thrown-off items



Keep dry at all times. Never expose tool to rain.



Do not touch the rotating tool.



Cable pulling / transport prohibited



Keep the machine out of reach of children.



Rotation direction



Any damaged or disposed electric or electronic devices must be delivered to appropriate collection centres.



Class II tool.



CE marking

## General safety information

### ⚠ WARNING!

When using electric tools the following general safety instructions must be obeyed to protect yourself from electric shocks, injury and fire risks.

**Read all these instructions before using this electric tool and keep the safety instruction in a safe place.**

**Keep your work area clean and tidy.** Untidy workplaces and workbenches increase the risk of accidents and injuries.

**Do not expose the appliance to rain and do not use it in wet or moisture conditions.**

**Provide adequate lighting or good lighting conditions when working with the machine.**

Do not work with electric tools in conditions with flammable liquids, gases or dust. Electric tools produce sparks able to ignite dust or fumes.

**Protect yourself from electric shock.**

Avoid body contact with earthed objects (for example pipes, radiators, electric stoves and cooling units). There is an increased risk of electric shock if your body is earthed.

**Keep children and bystanders away while operating a power tool.** Do not touch the electric tool or the cable. When not concentrated, you may lose control over the machine.

**Ensure that you store electric tools in a safe place.**

Tools which are not in used must be stored in a dry place as high as possible out of the reach of children or in an inaccessible place.

**Do not overload the machine. Use appropriate electric tools for your work. Working with appropriate electric tools is better and safer when within the specified power range.** They will work better and more safely in the specified power range. Do not use low-power machines for heavy work.

**Do not use the electric tool for purposes for which it is not designed.** For example, do not use a manual circular saw for cutting branches or logs.

**Dress properly. Do not wear loose clothing or jewellery. Keep your hair, clothing and gloves away from moving parts.** We recommend that you wear non-slip shoes when working outdoors. Wear a hairnet if you have long hair.

**Use protective equipment which fit you.** Wear safety goggles and ear protection at all times. A dust mask or respirator is also required. Wear tight-fitting gloves at all times when handling sharp blades and saw blades.

**If dust exhausters and catchers are to be installed, make sure they are fitted and used properly.** Using a dust exhauster may reduce the exposure to dust.

**Do not use the cable in conflict with its designation, to carry or hang electric tools or to pull the plug out of socket. Protect the cable against high temperatures, oil, sharp edges or moving parts of the machine.** Damaged or entangled cables increase the risk of electric shock.

**Secure the workpiece. Use clamping equipment or a vice to secure the workpiece.** This will be safer than holding it in your hand.

The workpiece must always be clamped to the saw bench.

**Avoid any abnormal body posture. Provide good stability and keep balance at all times.** By this, electric tools are better controlled in unexpected situations.

**Treat electric tools carefully. Check whether the moving parts work perfectly and do not drag, whether not broken or damaged to such an extent that functioning of electric tools could be affected. Have any damaged parts repaired before using the machine. Poor maintenance of electric tools is a cause of many injuries.**

**Keep the cutting tools sharp and clean.** Carefully treated cutting tools with sharp edges get stuck less often and are easier to guide.

**Follow the instructions for lubricating and changing tools.**

**Check the connection cable on the electric tool at regular intervals and have it replaced by an expert if it is damaged.**

**Check the extension cables at regular intervals and replace them if they are damaged.**

**Keep the handles dry, clean and free of oil and grease.**

**Pull the plug out of the socket and/or remove the battery when the tool is not in use before you make machine settings or change accessories, such as the saw blade, drill bit or cutter.** This safety measure prevents unintentional starting of the electric tool.

**Before starting any electric tool, remove any adjusting wrenches and screwdrivers.** A tool or a wrench present in the rotating part of the machine may lead to injuries.

**Prevent the machine from unintentional starting. Before plugging and/or connecting the machine to battery, handling or carrying, make sure the electric tools are switched off.** Having a finger on the switch when carrying the electric tool or when the machine is on when plugging it may lead to injuries.

**If you wish to work outdoors with an electric tool, only use extension cables which are approved for outdoor use and are marked accordingly.** Using an extension cable suitable for outdoor use reduces the risk of electric shock.

**Be careful, pay attention to what you are doing and use common sense when working with electric tools. Do not use electric tools when you are tired or under the influence of drugs, alcohol or pharmaceuticals.** A moment of inattention when using electric tools may lead to serious injuries.

**Check the machine for any damage. Before using the equipment again, the protective equipment must carefully be checked if safe and working as designated.**

**Check the moving parts for perfect functioning, if working smoothly and if no parts are damaged. To provide safe operation of the equipment, all parts must be installed properly and meet all conditions.**

**Damaged protective equipment and parts must be professionally repaired or replaced by a recognised professional workshop, unless otherwise specified in the Operating Instructions.**

**Damaged switches must be replaced in a customer service workshop.**

**Do not use electric tools with a defective switch.**

An electric tool that cannot be switched on or off is dangerous and must be repaired.

**Have your electric tool repaired by an electrician.**

This electric tools complies with the relevant safety regulations. Repairs may only be carried out by an electrician using genuine spare parts; otherwise the user may suffer accidents.

**WARNING** The use of other tools and other accessories may pose an injury risk for you.

## Safety Warnings Saw Chain Sharpener

**WARNING! Wear ear protectors.** Exposure to noise can cause hearing loss.

**WARNING! Use protective equipment. Always wear safety glasses when working with the machine. The use of protective clothing is recommended, such as dust mask, protective gloves, sturdy non-slip footwear, helmet and ear defenders.** Wear a hairnet if you have long hair. It is recommended to wear gloves, sturdy non slipping shoes and apron.

**Keep bystanders a safe distance away from work area. Anyone entering the work area must wear personal protective equipment.** Fragments of workpiece or of a broken accessory may fly away and cause injury beyond immediate area of operation.

Do not use a damaged cut-off wheel. Before each use inspect the cut-off wheel for chips and cracks, tear or excess wear.

Transport and store the tools in a suitable receptacle;

**WARNING!** Always use the protective shields on the machine. Do not remove the transparent front guard. If the transparent front guard is damaged or missing, return tool to authorized service station for replacement.

It is strictly prohibited to disassemble, modify and purposely remove the protective equipment on the unit and fit other protective equipment instead.

**WARNING!** Do not use sawblades.

**WARNING!** The adjusting nut must be tightened before starting to work with the machine.

Check cut-off wheels before use. The cut-off wheel must be properly mounted and turn freely. Perform a test run for at least 30 seconds without load. Do not use damaged, out of round or vibrating cut-off wheels.

Immediately switch off the machine in case of considerable vibrations or if other malfunctions occur. Check the machine in order to find out the cause.

Never reach into the danger area of the machine when it is running. Chips and splinters must not be removed while the machine is running.

The outside diameter and the thickness of your accessory must be within the capacity rating of your power tool.

Do not use accessories that require liquid coolants. Using water or other liquid coolants may result in electrocution or shock.

**WARNING!** Do not work with electric tools in conditions with flammable liquids, gases or dust. Electric tools produce sparks able to ignite dust or fumes.

**WARNING!** After switching off, the machine will not be idle immediately. (After-running of the cut-off wheel.) Allow the cut-off wheel to come to a stop after switching off.

Ensure that the machine is always stable and secure (e.g. fixed to a bench)

In the event of a blockage, switch off the machine immediately.

Do not use protective equipment to transport or lift.

### Mains Connection

Operation is only allowed with a safety switch against stray current (RCD max. stray current of 30mA).

Connect only to single-phase AC system voltage as indicated on the rating plate. It is also possible to connect to sockets without an earthing contact as the design conforms to safety class II.

Only plug-in when machine is switched off.

Inrush currents cause short-time voltage drops. Under unfavourable power supply conditions, other equipment may be affected. If the system impedance of the power supply is lower than 0,2 Ohm, disturbances are unlikely to occur.

### Maintenance



Unplug the machine before any work on it.

Carry out a visual inspection before switching the appliance on.

The appliance must not be used if damaged or safety equipment is defective. Replace any worn-out and damaged parts.

The appliance must not be used if damaged or safety equipment is defective. Replace any worn-out and damaged parts.

Repairs and works specified in these Instructions may only be performed by qualified authorised staff.

Use only original accessories and original spare parts.

The motor's fan will draw the dust inside the housing and excessive accumulation of powdered metal may cause electrical hazards.

Keep the device, in particular the air vents, clean at all times. Never spray water on the device body!

Use a soft brush.

Do not clean the plastics with solvents, flammable or toxic fluids. For cleaning, use a damp cloth only.

Apply environment-friendly oil to all moving parts.

Only a regularly maintained and treated appliance can serve as a satisfactory aid. Insufficient maintenance and care can lead to unforeseen accidents and injuries.

**Caution!** If the power cord of the appliance gets damaged, it must be replaced by the manufacturer or its customer service or a similarly qualified person to avoid danger.

If necessary, a list of spare parts can be found at [www.guede.com](http://www.guede.com).

### Guarantee

Warranty period of 12 months applies to commercial use and 24 months applies to private use and commences on the day of purchase of the device.

The guarantee solely covers inadequacies caused by material defect or manufacturing defect. Original payment voucher with the sales date needs to be submitted for any claim in the guarantee period.

The guarantee does not cover any unauthorised use such as appliance overloading, use of violence, damage as a result of any unauthorised interference or caused by foreign items. Failing to follow the operating and assembly instructions and common wear are also not included in the guarantee.

#### Important information for the customer

Please be sure to know that returning the product in or after the warranty period must be made in the original packaging.

### Service

Do you have any technical questions? Any claim? Do you need any spare parts or operating instructions? We will quickly help you and without needless bureaucracy at our web pages at [www.guede.com](http://www.guede.com) in the Servicing part. Please help us be able to help you. In order to identify your device in case of claim we need the serial No., product No. and year of production. All this data can be found on the type label.

Tel.: +49 (0) 79 04 / 700-360

Fax: +49 (0) 79 04 / 700-51999

E-Mail: [support@ts.guede.com](mailto:support@ts.guede.com)

## Caractéristiques Techniques

Affuteuse Électrique Pou Scies Á Chain	GKS 108L
N° de commande	95009
Alimentation	220-240 V
Fréquence du secteur / Type de protection	50 Hz / IP X0
Classe de protection	II
Puissance nominale de réception	85 W (S2 : 15 min)
Vitesse de rotation à vide	5000min <sup>-1</sup>
Diamètre de meule	108 mm
Épaisseur disque polisseur max.	3,2 mm
Ø de perçage	23 mm
Poids	2,09 kg
<b>Données relatives au bruit</b>	
Niveau de pression acoustique L <sub>PA</sub>	70,5 dB (A)
Niveau d'intensité acoustique L <sub>WA</sub>	78,5 dB (A)
Mesuré selon EN 61029 Incertitude K = 3 dB (A)	
<b>Portez une protection auditive!</b>	

Les valeurs indiquées correspondent à des niveaux d'émission et ne correspondent pas nécessairement à un niveau de sécurité pour le travail. Bien qu'il y ait une corrélation entre la charge et le niveau d'émission, celle-ci ne peut pas être utilisée de manière fiable pour s'assurer que d'autres mesures de sécurité sont ou pas nécessaires. Les caractéristiques du lieu de travail, les autres sources de bruit, le nombre d'appareils ou encore d'autres processus en cours à proximité, etc. sont autant de facteurs qui ont une influence sur la charge effective pour les salariés. En outre, le niveau admissible peut varier d'un pays à l'autre. Ces informations doivent permettre à l'utilisateur de l'appareil de mieux évaluer les risques et les dangers.



Lisez attentivement ce mode d'emploi avant la première utilisation de l'appareil et assurez-vous de l'avoir bien compris. Familiarisez-vous avec les éléments de commande et l'utilisation correcte de l'appareil. Respectez toutes les consignes de sécurité figurant dans le mode d'emploi. Comportez-vous de façon responsable vis-à-vis des autres personnes.

L'utilisateur est responsable des accidents et dangers vis-à-vis de tierces personnes.

L'appareil peut être utilisé uniquement par des personnes de plus de 16 ans, exception faite des adolescents manipulant l'appareil dans le cadre de l'enseignement professionnel sous la surveillance du formateur.

Si vous avez des doutes en ce qui concerne le branchement et l'utilisation de l'appareil, contactez le service clients.

### Utilisation Conforme à la destination

L'appareil est destiné exclusivement à l'affûtage des chaînes de scie. Compte tenu des caractéristiques techniques et consignes de sécurité

Ce dispositif peut être utilisé uniquement dans le but indiqué. Le fabricant décline toute responsabilité en cas de non-respect des règles en vigueur et des dispositions indiquées dans ce mode d'emploi.

Nous attirons votre attention sur le fait que la construction de nos dispositifs n'est pas prévue pour une utilisation professionnelle, artisanale ou industrielle. Le fabricant décline toute responsabilité en cas de son utilisation dans des exploitations professionnelles, artisanales ou industrielles ou activités similaires.

### Risques résiduels

Malgré l'utilisation correcte et le respect de toutes les règles de sécurité, des risques résiduels peuvent subsister.

- émission acoustique
- émission de poussière
- vibrations des mains et bras
- Danger de brûlures  
Lors de l'utilisation, la machine et la pièce chauffent
- Risque de blessure  
Outils et arrêtes tranchants

### Conduite en cas d'urgence

Effectuez les premiers gestes de secours et appelez rapidement les premiers secours. Protégez le blessé d'autres blessures et calmez-le. Si vous appelez les secours, fournissez les renseignements suivants: 1.

Lieu d'accident, 2. Type d'accident, 3. Nombre de blessés, 4. Type de blessure

## Symboles

	AVERTISSEMENT/ATTENTION!
	AVERTISSEMENT - Pour réduire le risque de blessures, lisez la notice d'utilisation.
	Avant de procéder à n'importe quelle intervention sur la machine, retirez la fiche de la prise.
	Portez des lunettes de protection! Portez une protection auditive!
	Portez des gants de protection !
	Avertissement : tension électrique dangereuse
	Distance des personnes Veillez à ce que personne ne se trouve dans la zone dangereuse.
	Avertissement – éjection d'objets
	Les protéger contre l'humidité. Ne pas exposer la machine à la pluie.
	Ne pas toucher l'outil en rotation.
	Défense de tirer sur le câble / de transporter l'appareil par le câble
	Éloignez la machine des enfants.
	Sens de rotation
	Déposez les appareils électriques ou électroniques défectueux et / ou destinés à liquidation au centre de ramassage correspondant.
	Outil électrique de classe de protection II.
	symbole CE

## Consignes de sécurité générales

### ⚠ AVERTISSEMENT!

**Pendant l'utilisation d'outils électriques, il faut respecter les consignes de sécurité de base indiquées ci-dessous pour prévenir tout risque de fulguration électrique, lésion et incendie.**

**Lire entièrement les présentes indications avant l'emploi de cet outil électrique et garder d'une façon sûre les présentes consignes de sécurité.**

**Gardez votre poste de travail nettoyé et en ordre.**

Des postes et d'établissements de travail désordonnés augmentent le danger d'accidents et de lésions.

**N'exposez pas l'appareil à la pluie et ne l'utilisez pas dans un environnement mouillé ou humide.**

**Lors du travail avec l'appareil, veillez toujours à un éclairage suffisant ou à des conditions de lumière suffisantes.**

N'utilisez pas les outils électriques dans un environnement avec risque d'explosion, contenant des liquides, gaz ou poussières inflammables. Les outils électriques provoquent la formation d'étincelles pouvant enflammer la poussière ou les vapeurs.

**Se protéger des chocs électriques.**

Éviter tout contact entre les parties du corps et les objets équipés de mise à la terre (par ex. tuyaux, radiateurs, fours électriques et appareils de réfrigération). Lorsque votre corps est mis à la terre, le risque d'électrocution augmente.

**Éloignez les enfants et autres personnes à une distance de sécurité de l'appareil électrique.** Éviter que les objets mentionnés ci-dessus entrent en contact avec l'outil électrique ou son cordon. Toute distraction peut provoquer la perte du contrôle de l'appareil.

**Veillez à garder en toute sécurité les outils électriques.** Les outils non utilisés doivent être conservés dans un endroit sec, possiblement en haut, hors de la portée des enfants ou dans un endroit non accessible.

**Ne surchargez pas la machine. Utilisez pour votre travail l'outil électrique adéquat. Un outil électrique adéquat vous permettra de travailler mieux et plus en sécurité dans la gamme de puissance indiquée.** Le travail sera plus efficace et plus sûr en respectant la plage de puissance indiquée.

N'utilisez pas de machines peu performantes pour les tâches difficiles.

**Ne pas utiliser l'outil électrique pour des buts auxquels il n'est pas destiné.** Par exemple ne pas utiliser les scies circulaires pour couper des branches d'arbre ou des bûches.

**Portez une tenue adéquate. Ne portez pas de vêtements larges et bijoux. Éloignez les cheveux, vêtements et gants à une distance de sécurité des parties mobiles.** Pour des travaux en plein air on conseille l'emploi de chaussures de travail antidérapantes. En cas de cheveux longs, porter un filet à cheveux.

**Utiliser des dispositifs de protection individuelle d'une mesure correcte.** Il faut porter toujours des protections oculaires et auditives. En outre il est

nécessaire d'utiliser un masque facial respiratoire et contre les poussières. Utiliser toujours des gants bien adhérents lors de la manutention de lames à couper ou de lames de scie tranchantes.

**En cas de montage d'aspirateurs et de capteurs de poussière, veillez à ce qu'ils soient branchés et correctement utilisés.** L'utilisation d'un aspirateur de poussières peut réduire le risque provoqué par la poussière.

**N'utilisez pas le câble en désaccord avec sa destination pour porter l'outil électrique, pour l'accrocher ou pour retirer la fiche de la prise. Protégez le câble des températures excessives, de l'huile, des bords tranchants ou des pièces mobiles de la machine.** Les câbles endommagés ou emmêlés augmentent le risque d'électrocution.

**Fixer en sécurité la pièce à travailler. Utiliser des dispositifs de blocage ou un étau à vis pour bloquer la pièce à travailler.** De cette façon la pièce sera serrée d'une manière bien plus sûre qu'à la main.

La pièce à travailler doit toujours être fixée à la table de sciage.

**Évitez des postures anormales. Veillez à une bonne stabilité et maintenez l'équilibre.** Ainsi, vous pourrez mieux contrôler l'outil électrique dans des situations inattendues.

**Entretenez bien les outils électriques.**

**Maintenez les outils de coupe affûtés et propres.** Les outils de coupe bien entretenus avec arêtes affûtées coincent moins et sont plus faciles à diriger.

**Respecter les consignes de graissage et de remplacement des outils.**

**Contrôler régulièrement la ligne de connexion de l'outil électrique et en cas d'endommagement charger un électricien spécialisé de son remplacement.**

**Contrôler régulièrement les lignes de prolongement et les remplacer en cas d'endommagement.**

**Conserver les poignées sèches, nettoyées et libre d'huile et de graisse.**

**Débrancher la fiche de la prise et / ou enlever la batterie en cas de non utilisation, avant d'effectuer des réglages sur le dispositif et avant de remplacer des accessoires comme par ex. des lames de scie, des pointes et des fraises.** Cette mesure de sécurité permet d'éviter la mise en marche accidentelle de l'outil électrique.

**Avant de mettre l'outil électrique en marche, retirez toutes les clés de réglage et tournevis.** Un outil ou clé se trouvant dans la partie rotative de l'appareil peut provoquer des blessures.

**Évitez la mise en marche accidentelle. Avant de brancher l'outil électrique au secteur et / ou sur l'accumulateur, avant de le saisir ou de le porter, vérifiez s'il est arrêté.** Le port de l'outil électrique avec doigt sur l'interrupteur ou le branchement de l'outil au secteur avec interrupteur mis en marche, peut provoquer des blessures.

**En vue de l'emploi en plein air de l'outil électrique, Utilisez uniquement des prolongateurs homologués pour l'usage à l'extérieur et marqués par conséquent.** L'utilisation d'une rallonge prévue pour l'utilisation extérieure réduit le risque d'électrocution.

**Soyez attentifs, faites attention à ce que vous faites, utilisez le bon sens lors du travail avec un outil électrique. N'utilisez pas l'outil électrique si vous êtes fatigué, sous l'influence de drogues, d'alcool ou de médicaments.** Un instant d'inattention lors de l'utilisation d'outils électriques peut provoquer de graves blessures.

**Contrôlez les endommagements éventuels sur la machine. Avant l'utilisation suivante du dispositif, contrôlez soigneusement le fonctionnement sûr de tous les dispositifs de protection.**

**Contrôlez si toutes les pièces mobiles fonctionnent parfaitement, si elles ne coincent pas ou si certaines pièces ne sont pas endommagées. Afin d'assurer le fonctionnement sûr de la machine, il est nécessaire que toutes les pièces soient correctement montées et qu'elles répondent à toutes les conditions.**

**Les dispositifs de protection et pièces endommagés doivent être réparés ou remplacés par un atelier agréé, faute de stipulation contraire dans le mode d'emploi.**

**Les interrupteurs endommagés doivent être remplacés par un atelier de service après-vente.**

**N'utilisez pas l'outil électrique avec interrupteur endommagé.** Un outil électrique impossible de mettre en marche ou d'arrêter est dangereux et doit être réparé.

**L'outil électrique doit être réparé par un électricien spécialisé.** Cet outil électrique est conforme aux consignes de sécurité en vigueur. Les réparations doivent être effectuées uniquement par un électricien spécialisé et en employant des pièces détachées d'origine en vue d'éviter tout risque d'accident pour l'opérateur.

**AVERTISSEMENT** L'utilisation d'autres outils à insertion et d'autres accessoires peut comporter un danger de blessures pour l'opérateur.

## **INSTRUCTIONS DE SÉCURITÉ PARTICULIÈRES Affuteuse Électrique Pou Scies À Chain**

**AVERTISSEMENT! Portez une protection auditive.**

L'exposition au bruit pourrait provoquer une diminution de l'ouïe.

**AVERTISSEMENT! Utiliser l'équipement de protection. Toujours porter des lunettes de protection pendant le travail avec la machine.**

**Il est recommandé de porter des articles de protection, tels que masque antipoussière, gants de protection, chaussures tenant bien aux pieds et antidérapantes, casque et protection acoustique.** En cas de cheveux longs, porter un filet à cheveux. Des gants de sécurité, des chaussures solides et à semelles antidérapantes et un tablier sont

recommandés.

**Maintenir les personnes présentes à une distance de sécurité par rapport à la zone de travail. Toute personne entrant dans la zone de travail doit porter un équipement de protection individuelle.** Des fragments de pièce à usiner ou d'un accessoire cassé peuvent être projetés et provoquer des blessures en dehors de la zone immédiate d'opération.

Ne pas utiliser de disques de tronçonnage qui sont endommagés. Avant chaque utilisation, contrôler si le disque de tronçonnage présente des éclatements et des fissures et si le plateau de meulage est fissuré, usé ou fortement détérioré par l'usage.

Les outils doivent être transportés et conservés dans un récipient approprié.

**Avertissement!** Il est absolument impératif d'utiliser le dispositif protecteur de la machine. Ne pas enlever le capot de protection transparent. Faire remplacer un capot de protection endommagé par une station de service après-vente autorisée.

Il est strictement interdit de démonter, modifier ou retirer les dispositifs de protection placés sur la machine ou d'y placer des dispositifs de protection étrangers.

**Avertissement!** Ne pas utiliser de lames de scie.

**Avertissement!** L'écrou du flasque doit être serré avant de mettre en marche la machine.

Vérifier les disques de tronçonnage avant de les utiliser. Le disque de tronçonnage doit être monté parfaitement et doit pouvoir tourner librement. Exécuter une course d'essai sans charge pendant au moins 30 secondes. Ne pas utiliser les disques de tronçonnage s'ils sont endommagés, s'ils vibrent ou s'ils ne présentent pas la rotondité exigée.

Arrêter la machine tout de suite lorsqu'il y a des vibrations importantes ou que d'autres défauts surgissent. Contrôler la machine afin d'en trouver les causes.

Ne jamais intervenir dans la zone dangereuse lorsque la machine est en marche. Ne jamais enlever les copeaux ni les éclats lorsque la machine est en marche.

Le diamètre extérieur et l'épaisseur de votre accessoire doivent se situer dans le cadre des caractéristiques de capacité de votre outil électrique.

Ne pas utiliser d'accessoires qui nécessitent des réfrigérants fluides. L'utilisation d'eau ou d'autres réfrigérants fluides peut aboutir à une électrocution ou un choc électrique.

**Avertissement!** N'utilisez pas les outils électriques dans un environnement avec risque d'explosion, contenant des liquides, gaz ou poussières inflammables. Les outils électriques provoquent la formation d'étincelles pouvant enflammer la poussière ou les vapeurs.

**Avertissement!** Une fois qu'elle est déconnectée, la machine ne s'arrête pas immédiatement (le disque de tronçonnage poursuit sa course). Attendre jusqu'à ce que le disque se soit immobilisé après la déconnexion.

S'assurer que la machine présente toujours une bonne stabilité (par ex. par une fixation sur l'établi). En cas de blocage, arrêtez immédiatement la machine.

N'utilisez pas les dispositifs de protection à des fins de transport / de voyage.

### Branchement sur secteur

Le fonctionnement est autorisé uniquement avec un disjoncteur différentiel (RCD courant de défaut maximal 30mA).

Raccordez uniquement à un courant électrique monophasé et uniquement à la tension secteur indiquée sur la plaque signalétique. Le raccordement à des prises de courant sans contact de protection est également possible car la classe de protection II est donnée.

Ne raccordez la machine au réseau que si l'interrupteur est en position arrêt.

Les processus de mise en fonctionnement provoquent des baisses momentanées de tension. En cas de conditions défavorables de secteur, il peut y avoir des répercussions sur d'autres appareils. Pour des impédances du secteur inférieures à 0,2 ohms, il est assez improbable que des perturbations se produisent.

### Entretien



Avant de procéder à n'importe quelle intervention sur la machine, retirez la fiche de la prise.

Avant toute utilisation, réalisez un contrôle visuel.

Il est interdit d'utiliser l'appareil si les dispositifs de protection sont défectueux ou endommagés. Remplacez les pièces usées ou endommagées.

Il est interdit d'utiliser l'appareil si les dispositifs de protection sont défectueux ou endommagés. Remplacez les pièces usées ou endommagées.

Les réparations et travaux non décrits dans ce mode d'emploi doivent être effectués uniquement par un personnel qualifié agréé.

Utilisez uniquement des accessoires et des pièces de rechange d'origine.

Le ventilateur du moteur attirera la poussière à l'intérieur du boîtier et une accumulation excessive de poudre de métal peut provoquer des dangers électriques.

Maintenez la machine et en particulier les orifices d'aération propres. Ne pulvérisez jamais d'eau sur l'appareil !

Utilisez une brosse douce.

N'utilisez pas de dissolvants ou des liquides inflammables ou toxiques pour nettoyer les plastiques. Utilisez uniquement un chiffon humide.

Traitez toutes les pièces mobiles avec une huile écologique.

Seul un appareil régulièrement entretenu et réparé peut donner satisfaction. Un entretien insuffisant peut engendrer des accidents et des blessures.

Attention ! En cas de dommage du câble d'alimentation de cet appareil, il est nécessaire de le faire remplacer par le fabricant ou par son service après-vente ou par une autre personne qualifiée, afin d'éviter tout risque.

En cas de besoin, vous trouverez la liste des pièces détachées sur les pages web [www.guede.com](http://www.guede.com).

## Garantie

La durée de la garantie est de 12 mois en cas d'utilisation industrielle et de 24 mois pour le consommateur final. La période de garantie commence à courir à compter de la date d'achat de l'appareil.

La garantie concerne exclusivement les imperfections provoquées par le défaut du matériel ou le défaut de fabrication. En cas de réclamation pendant la durée de la garantie, il est nécessaire de joindre l'original du justificatif d'achat avec la date d'achat.

La garantie n'inclut pas une utilisation non-conforme telle que surcharge de l'appareil, utilisation de la force, dommage par intervention étrangère ou objets étrangers. Le non-respect du mode d'emploi et du mode de montage ainsi que l'usure normale ne sont pas non plus inclus dans la garantie.

### Informations importantes pour le client.

Nous vous informons que l'appareil doit être retourné pendant la durée de la garantie ou après la garantie dans son emballage d'origine. Cette mesure permet d'éviter efficacement tout dommage inutile lors du transport. L'appareil est protégé de façon optimale seulement dans l'emballage d'origine et son traitement continu est ainsi assuré.

## Service

Vous avez des questions techniques ? Une réclamation ? Vous avez besoin de pièces détachées ou d'un mode d'emploi ? Nous vous aiderons rapidement et sans paperasserie inutile par l'intermédiaire de nos pages Web [www.guede.com](http://www.guede.com) dans la rubrique Service. Aidez-nous pour que nous puissions vous aider. Pour identifier votre appareil en cas de réclamation, nous avons besoin du numéro de série, du numéro de produit et de l'année de fabrication. Toutes ces informations se trouvent sur la plaque signalétique.

Tel.: +49 (0) 79 04 / 700-360

Fax: +49 (0) 79 04 / 700-51999

E-Mail: [support@ts.guede.com](mailto:support@ts.guede.com)

## Datos técnicos

Affilatrice Per Catene Di Motoseghe		GKS 108L
N.º de artículo		95009
Conexión		220-240 V
Frecuencia di rete / Tipo di protezione (antispruzzi d'acqua)		50 Hz / IP X0
Classe di protezione		II
Potenza assorbita nominale		85 W (S2 : 15 min)
Numero di giri a vuoto		5000min <sup>-1</sup>
ø disco abrasivo		108 mm
Spessore disco levigatore max.		3,2 mm
diam. Foro		23 mm
Peso		2,09 kg
<b>Dati di rumorosità</b>		
Livello di rumorosità L <sub>PA</sub>		70,5 dB (A)
Potenza della rumorosità L <sub>WA</sub>		78,5 dB (A)
Misurato conf. EN 61029 Incertezza della misura K = 3 dB (A)		
<b>Utilizzare le protezioni dell'udito!</b>		

I valori numerici riportati indicano i livelli di emissione e non necessariamente i livelli di lavoro in sicurezza. Sebbene vi sia una correlazione tra il livello di emissione e il livello di esposizione, ciò non può essere utilizzato in modo affidabile per determinare se siano necessarie o meno ulteriori misure di sicurezza. Tra i fattori che influenzano il livello effettivo di esposizione per gli utilizzatori ci sono le caratteristiche del locale di lavoro, altre sorgenti di rumore, ovvero il numero delle macchine e altri processi in esecuzione nelle vicinanze, ecc. Inoltre, il livello di esposizione consentito può variare da paese a paese. Queste informazioni intendono consentire all'utente della macchina di effettuare una migliore valutazione dei pericoli e dei rischi.



Usare l'apparecchio solo dopo aver letto con attenzione e capito le istruzioni per l'uso. Prendere in conoscenza gli elementi di comando e l'uso corretto dell'apparecchio. Rispettare tutte le istruzioni di sicurezza riportate nel Manuale. Comportarsi con cura verso le altre persone.

L'operatore è responsabile verso i terzi degli incidenti oppure pericoli.

Possono lavorare con l'apparecchio solo le persone che hanno raggiunto 16 anni. L'eccezione rappresenta lo sfruttamento dei minorenni per lo scopo dell'addestramento professionale per raggiungere la pratica sotto controllo dell'istruttore.

In caso dei dubbi sul collegamento ed uso dell'apparecchio, rivolgersi cortesemente al CAT.

### Uso in conformità alla destinazione

L'apparecchio dell'oggetto è destinato esclusivamente per affilatura delle catene da seghe. Con riferimento ai dati tecnici ed alle istruzioni di sicurezza

Questo impianto può essere utilizzato solo per lo scopo indicato. All'inadempimento delle istituzioni delle direttive generalmente valide e delle istituzioni nel presente Manuale il costruttore non assume alcuna responsabilità dei danni.

Facciamo presente che i nostri dispositivi, visto il loro scopo previsto, non sono costruiti per l'uso professionale, artigianale o industriale. Qualora il dispositivo dovesse essere utilizzato presso gli esercizi artigianali, professionali o industriali, oppure per le attività analoghe, non possiamo assumerci alcuna garanzia.

### Pericoli residuali

Anche con l'uso corretto e con il rispetto di tutte le norme di sicurezza, possono esserci sempre rischi residuali.

- emissioni acustiche
- emissione di polvere
- vibrazioni delle mani e delle braccia
- Pericolo di ustioni  
Sia il dispositivo che il pezzo si riscaldano durante la lavorazione
- Pericolo di lesioni!  
Utensili taglienti e spigoli del pezzo

### Comportamento in caso d'emergenza

Applicare il pronto soccorso relativo all'incidente e rivolgersi più rapidamente al medico qualificato. Proteggere il ferito agli ulteriori incidenti e tranquillizzarlo. In caso di richiesta del pronto soccorso comunicare le seguenti informazioni: 1. Luogo dell'incidente,

2. Tipo dell'incidente, 3. Numero dei feriti, 4. Tipo della ferita

## Simboli

	AVVERTENZA/ATTENZIONE!
	AVVERTENZA - Per ridurre il rischio di una lesione, leggere il manuale operativo.
	Prima di eseguire qualsiasi lavoro sull'apparecchio sconnettere sempre la spina dalla presa.
	Utilizzare gli occhiali di protezione! Utilizzare le protezioni dell'udito!
	Indossare guanti protettivi!
	Avviso alla pericolosa tensione elettrica
	Distanza dalle persone Attendersi a che non stia nessuno nella zona pericolosa.
	Avviso agli oggetti lanciati
	Proteggerli dalla umidità. Non esporre la macchina alle intemperie.
	Non toccare l'utensile rotante.
	E' vietato tirare il cavo / trasporto sul cavo
	Tenere l'apparecchio lontano dai bambini.
	Senso di rotazione
	Gli apparecchi elettrici/elettronici difettosi e/o da smaltire devono essere consegnati ai centri autorizzati.
	Utensile elettrico di classe di protezione II.
	Simbolo CE

## Avvertenze di sicurezza generali

### ⚠ AVVERTENZA!

**Durante l'uso di utensili elettrici devono essere rispettate le misure di sicurezza basilari di seguito riportate per prevenire rischi di folgorazione elettrica, di lesione e di incendio.**

**Leggere tutte le presenti indicazioni prima di usare questo utensile elettrico e conservare in modo sicuro le presenti indicazioni di sicurezza.**

**Mantenere il proprio posto di lavoro pulito ed in ordine.** Posti e banchi di lavoro disordinati incrementano il pericolo di infortuni e lesioni.

**Non esporre l'apparecchio alla pioggia, non utilizzarla nell'ambiente bagnato o umido.**

**Durante il lavoro con l'apparecchio assicurare sempre l'illuminazione sufficiente, rispett. buone condizioni di visibilità.**

Non utilizzare elettro utensili all'interno degli ambienti con il rischio di esplosione, dove si trovano dei liquidi, gas o polveri infiammabili. Gli elettro utensili creano scintille che possono incendiare le polveri o vapori.

### **Protegersi da folgorazione elettrica.**

Evitare ogni contatto tra parti del corpo ed oggetti messi a terra (ad es. tubazioni, radiatori, forni elettrici ed apparecchi di refrigerazione). Se il vostro corpo è messo a terra, esiste un elevato rischio di scosse elettriche.

### **Tenere lontani i bambini ed altre persone**

**dall'elettro utensile** Evitare che quanto sopra possa entrare in contatto con l'utensile elettrico o con il cavo. In caso di distrazione potete perdere il controllo dell'apparecchio.

**Assicurare una conservazione in sicurezza degli utensili elettrici.** Gli utensili che non vengono utilizzati devono essere conservati in luogo asciutto, possibilmente in alto, al di fuori della portata di bambini oppure in un luogo non accessibile.

**Non sovraccaricare l'apparecchio. Utilizzare per il vostro lavoro solo gli elettro utensili idonei. Si lavora meglio e più in sicuro con gli elettro utensili idonei e rispettando la potenza indicata.** Il lavoro risulterà più efficiente e più sicuro se si rispetta la gamma di potenza indicata.

Non utilizzare macchine a bassa potenza per eseguire lavori pesanti.

**Non utilizzare l'utensile elettrico per scopi ai quali non è destinato.** Per esempio non usare le seghe circolari per tagliare rami di alberi o ceppi di legno.

**Indossare vestiti adeguati. Non indossare vestiti larghi e gioielli. Tenere i capelli, i vestiti ed i guanti lontani da pezzi in movimento.** Per i lavori in ambienti esterni si consiglia l'uso di calzature di lavoro antiscivolo. Se si portano i capelli lunghi, indossare una rete per capelli.

**Utilizzare dispositivi di protezione personale della corretta misura.** Occhiali di protezione e dispositivi di protezione per l'udito devono essere sempre indossati. E' inoltre necessario l'uso di una maschera antipolvere o respiratoria. Maneggiando lame da tag-

lio o lame seganti taglienti occorre indossare sempre guanti ben aderenti.

**Se devono essere montate le cappe aspiranti e collettori di polveri, assicurarvi che essi sono ben collegati e correttamente utilizzati.** L'utilizzo di una cappa aspirante può diminuire il pericolo delle polveri.

**Non utilizzare il cavo, in conflitto con il suo scopo, per portare l'elettrotensile, per sospenderlo o per tirare la spina dalla presa. Proteggere il cavo contro le temperature alte, olio, spigoli vivi od organi mobili dell'apparecchio.** I cavi danneggiati od aggrovigliati fanno aumentare il rischio di scosse elettriche.

**Fissare in sicurezza il pezzo da lavorare. Utilizzare dispositivi di serraggio oppure una morsa a vite per tenere fermo il pezzo da lavorare.** In questa maniera il pezzo verrà fissato con maggiore sicurezza che a mano.

Il pezzo deve sempre essere mantenuto bloccato sul banco sega.

**Evitare le posizioni inabituali per il vostro corpo. Lavorare con una buona stabilità e mantenere sempre l'equilibrio.** In tal modo è possibile controllare meglio l'elettrotensile nelle situazioni inaspettate.

**Prendere cura dell'elettrotensile.**

**Mantenere puliti e affilati gli strumenti taglienti.** Gli strumenti taglienti ben trattati con lame appuntite diventano meno spesso storti e sono più facili da guidare.

**Rispettare le istruzioni di lubrificazione e per la sostituzione degli utensili.**

**Controllare regolarmente la linea di connessione dell'utensile elettrico ed in caso di danneggiamento farla sostituire da un elettricista specializzato.**

**Controllare regolarmente le linee di prolungamento e sostituirle se risultano danneggiate.**

**Mantenere le maniglie asciutte, pulite e libere da olio e grasso.**

**Estrarre il connettore dalla presa e/o rimuovere la batteria in caso di non utilizzo, prima di eseguire regolazioni sul dispositivo e prima di sostituire accessori come ad es. lame seganti, punte o frese.** Tale misura di sicurezza evita l'accensione involontaria di elettrotensili.

**Prima di accendere l'elettrotensile togliere via tutte le chiavi e cacciaviti di aggiustaggio.** Un attrezzo o chiave che si trovi all'interno dell'organo rotante dell'apparecchio può provocare degli infortuni.

**Evitare l'accensione involontaria dell'apparecchio. Accertarsi, prima di connettere la spina in rete e/o accumulatore, portando o tenendolo, che l'elettrotensile sia disattivato.** Se, portando l'elettrotensile, tenete il dito sull'interruttore o se connettete la spina dell'apparecchio acceso alla presa, si possono provocare degli infortuni.

**Lavorando con un utensile elettrico all'aperto, utilizzare esclusivamente cavi di prolunga omologati per esterni e marcati di conseguenza.** L'utilizzo del

cavo di prolunga idoneo all'uso esterno diminuisce il rischio di scosse elettriche.

**Fate attenzione a quello che state facendo, effettuare i lavori con gli elettrotensili con buon senso. Non utilizzare gli elettrotensili se siete stanchi o sotto influenza di droghe, alcool o medicine.** Anche un solo momento di disattenzione durante l'utilizzo dell'elettrotensile può provocare dei gravi infortuni.

**Controllare l'apparecchio per verificare la presenza di eventuali danni. Prima di riutilizzare l'apparecchio, è necessario verificare attentamente se i dispositivi di protezione lavorano in modo corretto e in conformità alla loro funzione.**

**Controllare se le parti mobili funzionano in modo perfetto senza gripparsi, o se vi sono parti danneggiate. Per poter garantire un funzionamento ottimale dell'apparecchio, tutte le parti devono essere montate in modo corretto e devono soddisfare tutte le condizioni previste.**

**I dispositivi di protezione e le parti danneggiate devono essere riparate o sostituite a regola d'arte da parte di un'officina specializzata autorizzata, salvo diversamente indicato nelle istruzioni per l'uso.**

**Gli interruttori danneggiati devono essere sostituiti presso un'officina specializzata di assistenza.**

**Non utilizzare elettrotensili con interruttore guasto.** L'elettrotensile che non può essere spento od acceso è pericoloso e va riparato.

**L'utensile elettrico deve essere riparato da un elettricista specializzato.** Questo utensile elettrico corrisponde alle disposizioni di sicurezza vigenti. Le riparazioni devono essere eseguite esclusivamente da un elettricista specializzato ed usando ricambi originali, per evitare rischi di infortunio all'operatore.

**AVVERTENZA** L'utilizzo di altri utensili ad inserto e di altri accessori può comportare un pericolo di lesione per l'operatore.

## NORME DI SICUREZZA Affilatrice Per Catene Di Motoseghe

**Avvertenza! Indossare protezioni acustiche adeguate.** L'esposizione al rumore potrebbe comportare una riduzione dell'udito.

**AVVERTENZA! Usare dispositivi di protezione. Durante il lavoro con la macchina bisogna sempre portare occhiali di protezione. Si consiglia di indossare indumenti di protezione come maschera antipolvere, guanti di protezione, scarpe antiscivolo robuste, casco e cuffie di protezione acustica.** Se si portano i capelli lunghi, indossare una rete per capelli. Inoltre si consiglia di usare sistemi di protezione per la respirazione e per l'udito, oltre ai guanti di protezione.

**Avere cura di evitare che altre persone possano avvicinarsi alla zona in cui si sta lavorando. Ogni persona che entra nella zona di operazione deve indossare un abbigliamento protettivo personale.** Frammenti del pezzo in lavorazione oppure utensili

rotti possono volar via oppure provocare incidenti anche al di fuori della zona diretta di lavoro.

Non utilizzate dischi troncatore danneggiati. Prima di ogni utilizzo controllate se il disco troncatore evidenzia rotture e crepe, se i dischi smerigliatori evidenziano crepe, usura o forte consumo.

Gli utensili devono essere trasportati e conservati in un contenitore adatto;

**Avvertenza!** Usare sempre il dispositivo di protezione dell'apparecchio. Non rimuovere la protezione trasparente frontale. Se la protezione dovesse essere danneggiata o mancante, portare l'utensile al centro autorizzato per la sostituzione.

E' assolutamente vietato smontare, modificare e strumentalmente rimuovere i dispositivi di protezione installati sulla macchina, e montarci i dispositivi di protezione estranei.

**Avvertenza!** Non utilizzare mai lame per segatrice.

**Avvertenza!** Il dado flangiato deve essere serrato prima dell'utilizzo della macchina.

Controllare i dischi troncatore prima dell'uso. Il disco troncatore deve essere perfettamente montato e potere girare liberamente. Eseguire una corsa di prova per almeno 30 secondi senza carico. Non utilizzare dischi troncatore danneggiati, non circolari o che vibrano.

Disinserire immediatamente la macchina in caso che si verificano delle forti oscillazioni oppure se si riscontrano altri difetti. Controllare la macchina per cercare di identificarne le cause.

Non entrare nel raggio d'azione dell'utensile mentre è in funzione. Non rimuovere trucioli o schegge mentre l'utensile è in funzione.

Il diametro esterno e lo spessore dell'accessorio montato devono corrispondere ai dati delle dimensioni dell'elettrotensile in dotazione.

Non utilizzare mai accessori che richiedano refrigeranti liquidi. L'utilizzo di acqua o di altri liquidi refrigeranti può provocare una scossa di corrente elettrica.

**Avvertenza!** Non utilizzare elettrotensili all'interno degli ambienti con il rischio di esplosione, dove si trovano dei liquidi, gas o polveri infiammabili. Gli elettrotensili creano scintille che possono incendiare le polveri o vapori.

**Avvertenza!** Dopo lo spegnimento la macchina non si ferma immediatamente (inerzia del disco troncatore). Attendere l'arresto del disco troncatore dopo lo spegnimento della macchina.

Accertarsi che la macchina sia sempre stabile (ad esempio fissandola sul banco di lavoro).

Spegnere immediatamente la macchina in caso di blocco.

Non utilizzare i dispositivi di protezione per sollevare / muovere la macchina

## Collegamento Alla Rete

L'esercizio è ammesso solo con l'interruttore di sicurezza alla corrente falsa (RCD max. corrente falsa 30 mA).

Connettere solo corrente alternata mono fase e solo al sistema di voltaggio indicato sulla piastra. E' possibile anche connettere la presa senza un contatto di messa a terra così come prevede lo schema conforme alla norme di sicurezza di classe II.

Inserire la spina solo con interruttore su posizione „OFF“.

Le operazioni di accensione producono temporanei abbassamenti di tensione. In caso di reti di alimentazione che non siano in condizioni ottimali può capitare che altre macchine possono subire dei disturbi. In caso di impedenze di rete minori di 0,2 Ohm non ci si aspetta nessun disturbo.

## Manutenzione



Prima di eseguire qualsiasi lavoro sull'apparecchio sconnettere sempre la spina dalla presa.

Prima di ogni uso eseguire controllo visivo dell'apparecchio.

L'apparecchio non deve essere utilizzato se danneggiato oppure con i dispositivi di sicurezza difettosi. Cambiare le parti usurate e danneggiate.

L'apparecchio non deve essere utilizzato se danneggiato oppure con i dispositivi di sicurezza difettosi. Cambiare le parti usurate e danneggiate.

Tutte le riparazioni e i lavori non descritte nel presente manuale d'uso possono essere eseguite solo da personale qualificato e autorizzato.

Utilizzare solo gli accessori e ricambi originali.

Il ventilatore del motore attira polvere nella carcassa ed una forte raccolta di polvere di metallo può provocare pericoli di origine elettrica.

Mantenere la macchina pulita, soprattutto aperture di ventilazione. Mai spruzzare l'acqua sul corpo della macchina!

Utilizzare una spazzola morbida

Non pulire materie plastiche con un solvente o con liquidi infiammabili o tossici. Per pulire usare soltanto uno straccio umido.

Tutte le parti mobili trattare con olio ecologico.

Solo l'apparecchio periodicamente mantenuto e curato può essere un'aiutante soddisfacente. La manutenzione e cura mancanti possono portare agli incidenti e ferite inaspettabili.

**Attenzione!** Se il cavo d'alimentazione di questo apparecchio risulta danneggiato, il produttore o il suo centro d'assistenza tecnica o una persona di pari qualifica lo deve sostituire per evitare ogni rischio.

In caso di necessità consultare la lista dei ricambi sul sito [www.guede.com](http://www.guede.com).

## Garanzia

Il periodo di garanzia è di 12 mesi in caso di uso industriale, di 24 mesi per i consumatori, e inizia a decorrere dalla data dell'acquisto dell'apparecchio.

La garanzia include esclusivamente gli inconvenienti dovuti dal difetto del materiale oppure dal difetto dalla produzione. Per la contestazione in garanzia occorre allegare l'originale del documento d'acquisto riportante la data di vendita.

La garanzia non include l'uso profano, es. sovraccarico dell'apparecchio, manomissione, danni dall'intervento estero oppure dagli oggetti. La garanzia non include anche l'inosservanza del Manuale d'Uso, del montaggio e l'usura normale.

#### **Informazioni importanti per il cliente**

Facciamo presente che la restituzione in garanzia o anche dopo il periodo di garanzia va sempre fatta nell'imballaggio originale. Tale misura previene, in modo efficiente, il danneggiamento inutile durante il trasporto evitando i problemi durante il disbrigo del reclamo. L'apparecchio è protetto, in modo ottimale, solo nel suo imballaggio originale, quello che garantisce il disbrigo normale.

### **Servizio**

Avete le domande tecniche? Contestazioni? Avete bisogno dei ricambi oppure del Manuale d'Uso? Sul nostro sito <http://www.guede.com/support>, nel settore Servizio, Vi aiuteremo velocemente ed in via non burocratica. Ci dareste la mano, per favore, per poter aiutar Vi? Per poter identificare il Vostro apparecchio nel caso di contestazione abbiamo bisogno del numero di serie, cod. ord. e l'anno di produzione. Tutte queste indicazioni troverete sulla targhetta della macchina.

Tel.: +49 (0) 79 04 / 700-360

Fax: +49 (0) 79 04 / 700-51999

E-Mail: [support@ts.guede.com](mailto:support@ts.guede.com)

## Technische Gegevens

Kettingzaagslijpmachine	GKS 108L
Artikel-Nr.	95009
Aansluiting	220-240 V
Netfrequentie / Veiligheidsaard	50 Hz / IP X0
Beschermklasse	II
Nominaal afgegeven vermogen	85 W (S2 : 15 min)
Onbelast toerental	5000min <sup>-1</sup>
Slijpschijf-Ø	108 mm
Slijpschijfdikte max.	3,2 mm
Asgat-Ø	23 mm
Gewicht	2,09 kg
<b>Geluidsgegevens</b>	
Geluidsdrukniveau L <sub>pA</sub>	70,5 dB (A)
Geluidsvermogensniveau L <sub>WA</sub>	78,5 dB (A)
Gemeten volgens EN 61029 Onzekerheid K = 3 dB (A)	
<b>Draag oorbeschermers!</b>	

Bij de genoemde getalswaarden gaat het om een emissieniveau en niet noodzakelijkerwijze om een veilig arbeidsniveau. Hoewel er een correlatie bestaat tussen het emissie- en het belastingniveau, is dit geen betrouwbare basis om te bepalen of al dan niet verdere veiligheidsmaatregelen noodzakelijk zijn. Tot de factoren die van invloed zijn op de belastingen waaraan medewerkers daadwerkelijk worden blootgesteld, behoren de karakteristieken van de werkruimte, andere bronnen van lawaai, d.w.z. het aantal machines, en andere in de buurt plaatsvindende proces. Bovendien kan het niveau van de toelaatbare belasting verschillen van land tot land. Deze informatie dient het de gebruiker van de machine mogelijk te maken de gevaren en risico's beter in te schatten.



Gebruik het apparaat pas nadat u de gebruiksaanwijzing gelezen en begrepen hebt. Maakt u zich met de bedieningselementen en het juiste gebruik van het apparaat vertrouwd. Let op alle, in de gebruiksaanwijzing aangegeven, veiligheidsinstructies. Gedraagt u zich verantwoord tegenover andere personen.

De bedienende persoon is verantwoordelijk voor ongevallen of gevaren tegenover derden.

Het apparaat mag slechts door personen gebruikt worden van 16 jaar of ouder. Uitzondering hierop is het gebruik door jeugdige personen bij een beroepsopleiding ter verkrijging van vaardigheid en indien dit onder toezicht van een opleider plaats vindt.

Indien betreffende de aansluiting en het bedienen van het apparaat twijfels ontstaan, kunt u zich tot de klantendienst wenden.

### Voorgeschreven Gebruik Van Het Systeem

De machine is uitsluitend goedgekeurd voor het slijpen van zaagkettingen. Vóór inbedrijfstelling dient het apparaat vast op een werkbank of op een dergelijke oppervlakte gemonteerd te worden. Gebruik de kettingzaagslijpmachine uitsluitend als u alle functies volledig kunt beoordelen en deze zonder beperkingen kunt uitvoeren of als u overeenkomstige

aanwijzingen voor het gebruik hebt ontvangen. Rekening houdend met de technische gegevens en veiligheidsinstructies

Dit apparaat uitsluitend gebruiken voor normaal gebruik, zoals aangegeven. Bij niet naleving van de bepalingen uit de algemeen geldende voorschriften, evenals van de bepalingen uit deze gebruiksaanwijzing, kan de producent voor schade niet aansprakelijk gesteld worden.

Wij maken u erop attent dat onze installaties qua bestemming niet geconstrueerd zijn voor gebruik in ondernemingen, handwerkateliers of industriële bedrijven. Onder omstandigheden in ondernemingen, handwerkateliers of industriële bedrijven kunnen wij geen garantie verlenen.

### Restrisico's

Ook bij een juist gebruik en opvolging van alle veiligheidsbepalingen kunnen nog restrisico's bestaan.

- de geluidsemisatie
- de stofemissie.
- hand- en armrillingen
- Gevaar voor verbranding  
Werktuig en werkstuk worden warm tijdens het versterkzagen.

- Gevaar voor letsel  
Scherp gereedschap en scherpe randen aan werkstuk

### Handelswijze in noodgeval

Tref de noodzakelijke maatregelen om éérste hulp te verlenen, die met het letsel overeenkomt en vraag zo snel mogelijk gekwalificeerde medische hulp aan. Bescherm gewonde personen voor overig letsel en stel ze gerust. Indien u hulp vraagt, geef de volgende gegevens door: 1. Plaats van het ongeval, 2. Soort van het ongeval, 3. Aantal gewonden mensen, 4. Soort verwondingen

### Symbolen

	WAARSCHUWING/OPGELET!
	WAARSCHUWING - Voor verlaging van een letselrisico de gebruiksaanwijzing lezen.
	Voor het uitvoeren van willekeurige werkzaamheden aan het apparaat de stekker uit het stopcontact nemen.
	Veiligheidsbril dragen! Draag oorbeschermers!
	Draag veiligheidshandschoenen!
	Waarschuwing voor gevaarlijke elektrische spanning
	Afstand van personen Let op dat er zich geen personen in de gevarenumgeving ophouden.
	Waarschuwing voor weggeslingerde onderdelen
	Tegen vocht beschermen. Stel de machine niet bloot aan regen.
	Het roterende werktuig niet aanraken.
	Aan de kabel trekken/transporteren verboden
	Houd kinderen van de machine op afstand.
	Draairichting



Beschadigde en/of verwijderde elektrische of elektronische apparaten bij de daarvoor bestemde recyclingplaatsen afleveren



Elektrisch gereedschap van de beschermingsklasse II.



CE Symbool

### Algemene veiligheidsinstructies

#### ⚠ WAARSCHUWING!

**Bij het gebruik van elektrisch gereedschap moeten de volgende fundamentele veiligheidsvoorschriften ter bescherming tegen elektrische schokken, verdings- en brandgevaar in acht worden genomen.**

**Lees al deze instructies, voordat u het elektrische gereedschap gebruikt, en bewaar de veiligheidsvoorschriften goed.**

**Houd uw werkplek schoon en netjes.** Wanordelijke werkplekken en werkbanken verhogen de kans op ongevallen en letsels.

**Stel het apparaat niet aan regen bloot en gebruik dit niet in een vochtige of natte omgeving.**

**Zorg bij het werken met de machine voor voldoende verlichting, resp. voor goede lichtomstandigheden.**

Gebruik het elektrische werktuig niet in een explosiegevaarlijke omgeving waarin zich brandbare vloeistoffen, gassen of stoffen bevinden. Elektrische werktuigen geven vonken af die stof of dampen doen ontsteken.

#### **Bescherm u tegen elektrische schokken.**

Vermijd lichaamscontact met geaarde objecten (bijv. buizen, radiatoren, elektrische fornuizen en koelapparaten). Er bestaat een verhoogd risico van een elektrische schok, indien uw lichaam geaard is.

#### **Houd kinderen en overige personen tijdens het gebruik van elektrische werktuigen op afstand.**

Zorg ervoor dat deze het elektrische gereedschap of het snoer niet aanraken. Bij afleiding kan de controle over het apparaat verloren gaan.

#### **Let erop dat het elektrische gereedschap veilig wordt opgeborgen.**

Gereedschap dat niet wordt gebruikt, moet op een droge, zo hoog mogelijke of ontoegankelijke plaats buiten bereik van kinderen worden bewaard.

#### **Overbelast het apparaat niet. Gebruik voor het werk het daarvoor bestemde elektrische werktuig. Met het passende elektrische werktuig wordt beter en veiliger, in het aangegeven prestatiegebied, gewerkt.**

U werkt beter en veiliger binnen het aangegeven vermogensbereik.

Gebruik geen machines met een gering vermogen voor zwaar werk.

**Gebruik het elektrische gereedschap niet voor toepassingen waarvoor het niet bedoeld is.** Gebruik bijvoorbeeld geen handcirkelzaag om dikke takken of houtblokken te zagen.

**Draag geschikte kleding. Draag geen wijde kleding of sierraden. Houd uw haar, kleding en handschoenen ver van bewegende onderdelen.**

Voor werkzaamheden buiten adviseren wij slipvrije werkschoenen. Draag lang haar in een haarnet.

**Gebruik een veiligheidsuitrusting die op u is afgestemd.** Veiligheidsbril en gehoorbescherming moeten altijd worden gedragen. Ook een stof- of ademmasker is noodzakelijk. Bij de omgang met scherpe messen en zaagbladen moeten altijd nauwsluitende handschoenen worden gedragen.

**Als inrichtingen voor stofafzuiging en -opvang gemonteerd kunnen worden, controleer dan of deze aangesloten zijn en op juiste wijze gebruikt worden.** Gebruik van een stofafzuiging kan de gevaren door stof verminderen.

**Gebruik de kabel niet om het elektrische werktuig te dragen, op te hangen of om de stekker uit het stopcontact te trekken. Houd de kabel ver van warmte, olie, scherpe kanten en/of bewegende apparaatonderdelen.** Beschadigde of verdraaide kabels verhogen het risico van een elektrische schok.

**Maak het werkstuk vast. Gebruik spaninrichtingen of een bankschroef om het werkstuk vast te zetten.** Dit is veiliger dan het met de hand vast te houden.

Klem het werkstuk altijd vast op de zaagtafel.

**Vermijd abnormale lichaamshoudingen. Zorg er altijd voor dat u veilig staat en het evenwicht niet verliest.** Op een dergelijke wijze kan het elektrische werktuig in onverwachte situaties beter gecontroleerd worden.

**Onderhoud elektrische werktuigen zorgvuldig.**

**Houd snijwerktuigen scherp en schoon.** Zorgvuldig onderhouden snijwerktuigen met scherpe snijkanten lopen minder snel vast en zijn eenvoudiger te bedienen.

**Volg de instructies voor het smeren en voor het vervangen van de werktuigen.**

**Controleer regelmatig het aansluitsnoer van het elektrische gereedschap en laat dit bij beschadiging vervangen door een erkend vakman.**

**Controleer regelmatig de verlengkabels en vervang deze, indien ze beschadigd zijn.**

**Houd handgrepen droog, schoon en vrij van olie en vet.**

**Trek de stekker uit het stopcontact en/of verwijder de accu bij niet-gebruik, voordat u apparaatinstellingen wijzigt of voordat u toebehoren zoals zaagblad, boor of frees vervangt.** Deze voorzorgsmaatregelen verhinderen een ongewenste start van het elektrische werktuig.

**Verwijder instelgereedschap of schroefslutels voordat het elektrische werktuig wordt ingescha-**

**keld.** Een werktuig of sleutel, die zich aan een draaiend apparaatonderdeel bevindt, kan tot letsels leiden.

**Vermijd een ongewenste inbedrijfneming. Controleer of het elektrische werktuig uitgeschakeld is, indien dit aan de stroomtoevoer en/of accu aangesloten, opgetild of gedragen wordt.** Als u bij het dragen van het elektrische werktuig uw vinger aan of bij de schakelaar hebt of het apparaat met de schakelaar ingeschakeld aan de stroomvoorziening aansluit, kan dit tot ongevallen leiden.

**Indien u met een elektrisch gereedschap in de openlucht werkt, mag u alleen verlengkabels gebruiken die ook voor buitengebruik goedgekeurd en als zodanig gemarkeerd zijn.** Het gebruik van een voor buitengebruik geschikte verlengkabel vermindert het risico van een elektrische schok.

**Wees attent, let op wat u doet en ga met verstand met elektrische werktuigen aan het werk. Gebruik geen elektrisch werktuig, indien u moe bent of onder de invloed van drugs, alcohol of medicijnen staat.** Een moment van onoplettendheid bij gebruik van het elektrische werktuig kan tot ernstige letsels leiden.

**Controleer de machine op eventuele beschadigingen. Vóór het verdere gebruik van het apparaat moeten de veiligheidsinrichtingen zorgvuldig op een perfecte en een juiste functie onderzocht worden.**

**Controleer of de bewegende onderdelen goed functioneren en niet klemmen en dat de onderdelen niet beschadigd zijn. Alle onderdelen moeten op de juiste wijze gemonteerd zijn en aan alle voorwaarden voldoen om een goed gebruik van het apparaat te waarborgen.**

**Beschadigde veiligheidsinrichtingen en onderdelen moeten vakkundig door een erkende werkplaats gerepareerd of vervangen worden, voor zover niets anders in de gebruiksaanwijzing daarover is aangegeven.**

**Laat een beschadigde schakelaar repareren bij een erkend reparatiebedrijf.**

**Gebruik geen enkel elektrisch werktuig waarvan de schakelaar defect is.** Een elektrisch werktuig, dat niet meer in- of uitgeschakeld kan worden is gevaarlijk en moet gerepareerd worden.

**Laat uw elektrisch gereedschap door een elektromonteur repareren.** Dit elektrische gereedschap voldoet aan de desbetreffende veiligheidsbepalingen. Reparaties mogen alleen door een elektromonteur en met originele reserveonderdelen worden uitgevoerd, anders bestaat voor de gebruiker kans op ongevallen.

**WAARSCHUWING** Het gebruik van andere werktuigen en toebehoren kan verwondingsgevaar voor u betekenen.

## VEILIGHEIDSADVIEZEN Kettingzaagslijpmachine

**Waarschuwing! Draag oorbeschermers.** Lawaai kan gehoorverlies veroorzaken.

**WAARSCHUWING! Draag veiligheidsuitrusting.**

**Bij werkzaamheden met de machine dient u altijd een veiligheidsbril te dragen. Veiligheidskleding zoals stofmasker, veiligheidshandschoenen, stevig en slipvast schoeisel, helm en gehoorbescherming worden aanbevolen.** Draag lang haar in een haarnet. Werkhandschoenen en stofkapje voor de mond worden aanbevolen.

**Let erop dat andere personen zich op een veilige afstand bevinden van de plaats waar u werkt. Iedereen die de werkomgeving betreedt, moet persoonlijke beschermende uitrusting dragen.**

Brokstukken van het werkstuk of gebroken inzetgereedschappen kunnen wegvliegen en verwondingen veroorzaken, ook buiten de directe werkomgeving.

Gebruik geen beschadigde doorslijpschijven. Controleer de doorslijpschijf vóór elk gebruik op afsplinteringen en scheuren en de slijpschotel op scheuren, slijtage of ernstige gebruikssporen.

De gereedschappen moeten in een geschikte houder vervoerd en bewaard worden;

Waarschuwing! Bescherming van de machine beslist gebruiken. Verwijder de transparante beschermkap niet zelf. Indien de beschermkap is beschadigd, deze door een geautoriseerd service station laten vervangen.

Het is streng verboden de aan de machine aangebrachte veiligheidsinrichtingen te demonteren, het gebruiksdoel te veranderen of vreemde beschermingsinrichtingen aan te brengen.

Waarschuwing! Gebruik geen zaagbladen.

Waarschuwing! De flensmoer moet vóór de ingebruikname van de machine aangetrokken zijn.

Controleer de doorslijpschijven vóór het gebruik. De doorslijpschijf moet correct gemonteerd zijn en goed kunnen draaien. Laat de machine minstens 30 seconden onder nullast proefdraaien. Beschadigde, uit balans rakende of trillende doorslijpschijven mogen niet meer worden gebruikt.

Machine onmiddellijk controleren als sterke trillingen optreden of andere gebreken worden vastgesteld. Controleer de machine om de oorzaak vast te stellen.

Niet aan de draaiende delen komen. Spanen of splinters mogen bij draaiende machine niet worden verwijderd.

De buitendiameter en de dikte van het inzetgereedschap moeten overeenkomen met de maatgegevens van het elektrische gereedschap.

Gebruik geen inzetgereedschappen waarvoor vloeibare koelmiddelen vereist zijn. Het gebruik van water of andere vloeibare koelmiddelen kan tot een elektrische schok leiden.

Waarschuwing! Gebruik het elektrische werktuig niet in een explosiegevaarlijke omgeving waarin zich brandbare vloeistoffen, gassen of stoffen bevinden. Elektrische werktuigen geven vonken af die stof of dampen doen ontsteken.

Waarschuwing! Na het uitschakelen komt de machine niet onmiddellijk tot stilstand (naloop van de doorslijpschijf). Wacht tot de doorslijpschijf na het uitschakelen tot stilstand komt.

Waarborg dat de machine altijd veilig staat (bijv. op de werkbank bevestigen).

Schakel het apparaat onmiddellijk uit wanneer het blokkeert.

Gebruik het beveiligingsmechanisme niet om de zaagmachine te transporteren en/of op te tillen.

## Netaansluiting

Het gebruik is slechts met een foutstroomschakelaar (RCD max. foutstroom van 30 mA) toegestaan.

Uitsluitend op éénfase-wisselstroom en uitsluitend op de op het typeplaatje aangegeven netspanning aansluiten. Aansluiting is ook mogelijk op een stekerdos zonder aardcontact mogelijk, omdat het is ontworpen volgens veiligheidsklasse II.

Machine alleen uitgeschakeld aan het net aansluiten.

Inschakeling veroorzaakt een kortdurende spanningsdaling. Bij ongunstige voorwaarden van het stroomnet kunnen nadelige gevolgen voor andere machines of apparaten optreden. Bij netimpedanties van minder dan 0,2 ohm treden waarschijnlijk geen storingen op.

## Onderhoud



Voor het uitvoeren van willekeurige werkzaamheden aan het apparaat de stekker uit het stopcontact nemen.

Voer voor elk gebruik een visuele controle uit.

Het apparaat mag niet gebruikt worden, als het beschadigd is of de beschermingsinrichtingen defect zijn. Vervang versleten of beschadigde onderdelen.

Het apparaat mag niet gebruikt worden, als het beschadigd is of de beschermingsinrichtingen defect zijn. Vervang versleten of beschadigde onderdelen.

Reparaties en werkzaamheden, die niet in deze aanwijzing worden beschreven, enkel door gekwalificeerd personeel laten uitvoeren.

Gebruik alléén origineel toebehoren en originele onderdelen.

De motorventilator trekt stof in het huis en een sterke ophoping van metaalstof kan elektrische gevaren veroorzaken.

De machine, in het bijzonder de luchtsleuven, altijd goed schoon houden. Nooit water op het apparaatlichaam spuiten!

Gebruik een zachte borstel.

Kunststoffen niet met oplosmiddelen, ontvlambare of giftige vloeistoffen schoonmaken. Voor het schoonmaken een vochtig doekje gebruiken.

Behandel alle beweegbare onderdelen met milieuvriendelijke olie.

Enkel een regelmatig onderhouden en een goed verzorgd apparaat kan een tot tevredenheid werkend hulpmiddel zijn. Onderhouden verzorgingsfouten kunnen tot onvoorziene ongevallen en letsels leiden.

Let op! Indien de aansluitkabel van dit apparaat wordt beschadigd moet, om de omgeving niet in gevaar te brengen, deze door de fabrikant, zijn servicedienst of

een gelijkwaardig gekwalificeerde persoon vervangen worden.

Bij behoefte vindt u de reserveonderdelenlijst op het internet onder [www.guede.com](http://www.guede.com).

## Garantie

De garantieperiode is 12 maanden bij commercieel gebruik en 24 maanden voor eindgebruikers en begint met de datum van aankoop van het apparaat.

De garantie heeft uitsluitend betrekking op onvolkomenheden die op materiaal- of productiefouten betrekking hebben. Bij een claim van een onvolkomenheid, in de zin van garantie, dient de originele aankoopfactuur met de aankoopdatum bijgesloten te worden.

Van garantie uitgesloten zijn verkeerd gebruik, zoals bijv. overbelasting van het apparaat, gebruik van geweld, beschadigingen door vreemde invloeden of door vreemde voorwerpen. De niet-naleving van gebruiks- en montageaanwijzingen en normale slijtage zijn eveneens van garanties uitgesloten.

### Belangrijke informatie voor klanten

Houd er rekening mee dat een retourzending, binnen of ook buiten de garantieperiode, principieel in de originele verpakking uitgevoerd zou moeten worden. Door deze maatregel worden onnodige transportschaden en hun vaak controversiële regelgevingen effectief vermeden. Enkel in de originele doos is uw apparaat optimaal beschermd en blijft daardoor een soepele verwerking gewaarborgd.

## Service

Hebt u technische vragen? Een reclamatie? Hebt u reserveonderdelen of een gebruiksaanwijzing nodig? Op onze website [www.guede.com](http://www.guede.com) in helpen wij u snel en niet-bureaucratisch verder. Help ons om u te helpen, a.u.b. Om uw apparaat in geval van reclamatie te kunnen identificeren hebben wij het serie+nummer evenals artikelnummer en productiejaar nodig. Deze gegevens vindt u op het typeplaatje.

Tel.: +49 (0) 79 04 / 700-360

Fax: +49 (0) 79 04 / 700-51999

E-Mail: [support@ts.guede.com](mailto:support@ts.guede.com)

## Technické údaje

Bruska Na Broušení Řetězů	GKS 108L
Obj. č.	95009
Přípojka	220-240 V
Síťový kmitočet / Druh ochrany	50 Hz / IP X0
Třída ochrany	II
Jmenovitý příkon	85 W (S2 : 15 min)
Volnoběžné otáčky	5000min <sup>-1</sup>
Průměr brusného kotouče	108 mm
Tloušťka brusného kotouče max.	3,2 mm
ø otvoru	23 mm
Hmotnost	2,09 kg
<b>Údaje o hlučnosti</b>	
Hladina akustického tlaku $L_{pA}$	70,5 dB (A)
Hladina akustického výkonu $L_{WA}$	78,5 dB (A)
Změřeno podle EN 61029 Kolísavost K = 3 dB (A)	
<b>Používejte chrániče sluchu!</b>	

Při uvedených číselných hodnotách se jedná o úroveň emisí, a ne nutně o bezpečnou pracovní úroveň. Přestože existuje korelace mezi úrovní emisí a úrovní zatížení, nelze ji spolehlivě použít k určení toho, zda jsou třeba další bezpečnostní opatření nebo ne. Mezi faktory, které ovlivňují skutečnou úroveň zatížení pracovníků, patří charakteristika pracovního prostoru, jiné zdroje hluku, t.j. počet strojů a jiné procesy probíhající v okolí atd. Kromě toho se přípustná úroveň zatížení může v každé zemi lišit. Tyto informace mají umožnit uživateli stroje lepší vyhodnocení nebezpečí a rizik.



Čerpadlo použijte teprve po pozorném přečtení a porozumění návodu k obsluze. Seznamte se s ovládacími prvky a správným použitím přístroje. Dodržujte všechny v návodu uvedené bezpečnostní pokyny. Chovejte se zodpovědně vůči třetím osobám. Obsluha je odpovědná za nehody či nebezpečí vůči třetím osobám.

Na přístroji smí pracovat jen osoby, jež dosáhly 16 let. Výjimku představuje využití mladistvých, pokud se toto děje během profesního vzdělávání za účelem dosažení dovednosti pod dohledem školitele.

Pokud máte o zapojení a obsluze přístroje pochybnosti, obraťte se na zákaznický servis.

### Použití v souladu s určením

Tento přístroj je určen výhradně k ostření pilových řetězů. S ohledem na technické údaje a bezpečnostní pokyny.

Toto zařízení lze používat jen pro uvedený účel. Při nedodržení ustanovení z obecně platných předpisů a ustanovení z tohoto návodu nelze výrobce činit odpovědným za škody.

Upozorňujeme, že naše zařízení nebyla svým určením konstruována pro živnostenské, řemeslné nebo průmyslové použití. Pokud bude zařízení použito v živnostenských, řemeslných nebo průmyslových pro-

vozech nebo při obdobných činnostech, nemůžeme převzít žádnou záruku.

### Zbytková nebezpečí

I při správném používání a dodržování všech bezpečnostních předpisů mohou stále ještě existovat zbytková rizika.

- vznikajícím hlukem
- vznikajícím prachem
- vibrací rukou a paží
- Nebezpečí popálení nástroj a obrobek se při provozu zahřívají
- nebezpečí poranění ostré nástroje a hrany obrobků

### Chování v případě nouze

Zaveďte úrazu odpovídající potřebnou první pomoc a vyzvěte co možná nejrychleji kvalifikovanou lékařskou pomoc. Chraňte zraněného před dalšími úrazy a uklidněte jej. Pokud požadujete pomoc, uveďte tyto údaje: 1. Místo nehody, 2. Druh nehody, 3. Počet zraněných, 4. Druh zranění

## Symboly

	VAROVÁNÍ/POZOR!
	VAROVÁNÍ - Ke snížení rizika zranění si přečtěte provozní návod.
	Před prováděním jakýchkoliv prací na přístroji vždy vytáhněte zástrčku ze zásuvky.
	Noste ochranné brýle! Používejte chrániče sluchu!
	Používejte ochranné rukavice!
	Výstraha před nebezpečným elektrickým napětím
	Odstup od osob Dbejte na to, aby se v nebezpečné oblasti nikdo nezdržoval.
	Výstraha před odmrštěnými předměty
	Chraňte před vlhkem. Nevystavujte stroj dešti.
	Nedotýkejte se rotujícího nástroje.
	Je zakázáno tahat / přepravovat za kabel
	Stroj držte mimo dosah dětí.
	Směr otáčení
	Vadné a ebo likvidované elektrické či elektronické přístroje musí být odevzdaný do příslušných sběrů.
	Elektrický přístroj s třídou ochrany II.
	CE symbol

### Všeobecné bezpečnostní pokyny

#### VÝSTRAHA!

Při používání elektrického nářadí je nutné kvůli ochraně proti zásahu elektrickým proudem, riziku

poranění a vzniku požáru dodržovat následující základní bezpečnostní opatření.

**Před použitím tohoto elektrického nářadí si přečtěte všechny tyto pokyny a bezpečnostní pokyny si dobře uschovejte.**

**Pracovní prostor udržujte čistý a uklizený.** Neuklizená pracovní místa a obráběcí stoly zvyšují riziko nehod a poranění.

**Přístroj nevystavujte dešti a nepoužívejte v mokřem či vlhkém prostředí.**

**Při práci s přístrojem vždy zajistěte dostatečné osvětlení, resp. dobré světelné poměry.**

S elektronářadím nepracujte v explozi ohroženém prostředí, v němž se nacházejí hořlavé kapaliny, plyny či prach. Elektronářadí vytváří jiskry, jež mohou zapálit prach či výparů.

**Chraňte se před zásahem elektrickým proudem.**

Vyhnete se tělesnému kontaktu s uzemněnými objekty (např. trubek, topných těles, elektrických sporáků a chladicích přístrojů). Je-li Vaše tělo uzemněné, existuje zvýšené riziko úderu elektrickým proudem.

**Děti a ostatní osoby udržujte v bezpečné vzdálenosti od elektrického přístroje.** Nedovolte, aby se dotkly elektrického nářadí nebo kabelu. Při rozptýlení pozornosti můžete ztratit kontrolu nad přístrojem.

**Postarejte se o bezpečné uschování elektrického nářadí.** Nářadí, které se nepoužívá, musí být uloženo na suchém, podle možnosti vysoko položeném místě, mimo dosah dětí nebo musí být nedostupně uskladněné.

**Přístroj nepřetěžujte. Ke své práci používejte vhodné elektronářadí. S vhodným elektronářadím pracujete lépe a bezpečněji v uvedeném rozsahu výkonu.** Lépe a bezpečněji budete pracovat v uvedeném výkonovém rozsahu.

K těžkým pracím nepoužívejte stroje se slabým výkonem.

**Elektrické nářadí nepoužívejte k účelům, pro které není určeno.** Např. ruční kotoučovou pilu nepoužívejte na řezání větví stromů nebo dřevěných polen.

**Noste vhodný oděv. Nenoste široký oděv a šperky. Vlasy, oděv a rukavice držte v bezpečné vzdálenosti od pohyblivých částí.** Při pracích ve venkovním prostředí vám doporučujeme používat pracovní obuv, která neklouže. Pokud máte dlouhé vlasy, noste sítku na vlasy.

**Používejte osobní ochranný oděv, který je určen pro vás.** Vždy musíte nosit ochranné brýle a ochranu sluchu. Potřebná je i maska proti prachu a dýchací maska. Při manipulaci s ostrými čepelemi a listy pily musíte vždy nosit těsně přiléhající ochranné rukavice.

**Pokud mají být namontovány odsavače a lapače prachu, ujistěte se, zda jsou zapojeny a správně používány.** Použití odsavače prachu může snížit ohrožení prachem.

**Kabel nepoužívejte v rozporu s jeho určením k nošení elektronářadí, jeho zavěšení či vytáhnutí zástrčky ze zásuvky. Kabel chraňte před vysokými teplotami, olejem, ostrými hranami nebo pohy-**

**blivými částmi přístroje.** Poškozené či zamotané kabely zvyšují riziko úderu elektrickým proudem.

**Obrobek zajistěte. Na pevné přichycení obrobku použijte upínací zařízení nebo svěrák.** Tímto způsobem bude bezpečněji upevněný než jen pomocí ruky.

Obrobek by měl být vždy pevně sevřen na pilovacím stole.

**Zabraňte abnormálnímu držení těla. Zajistěte si dobrou stabilitu a udržujte neustále rovnováhu.** Tak lze elektronářadí v nečekaných situacích lépe kontrolovat.

**Elektronářadí pečlivě ošetřujte.**

**Řezné nástroje udržujte ostré a čisté.** Pečlivě ošetřené řezné nástroje s ostrými břity se méně často zpřící a snadněji se vedou.

**Řiďte se pokyny k mazání a k výměně nástroje.**

**Pravidelně kontrolujte připojovací kabel elektrického nářadí a v případě poškození jej nechte vyměnit od autorizovaného odborníka.**

**Pravidelně kontrolujte prodlužovací kabely a pokud jsou poškozené, vyměňte je.**

**Rukojetě udržujte suché, čisté a bez oleje a maziv.**

**Zastrčku vytáhněte ze zásuvky a ebo odstraňte akumulátor, jestliže přístroj nepoužíváte, před zrealizováním nastavení přístroje, výměnou částí příslušenství, jako např. listu pily, vrtáků nebo fréz.** Toto bezpečnostní opatření brání neúmyslnému spuštění elektronářadí.

**Před zapnutím elektronářadí odstraňte seřizovací klíče a šroubováky.** Nástroj či klíč, který se nachází v rotující části přístroje, může vést k úrazům.

**Zabraňte neúmyslnému uvedení do provozu. Před zapojením do sítě a ebo akumulátoru, uchopením nebo nošením se ujistěte, zda je elektronářadí vypnuté.** Pokud máte při nošení elektronářadí prst na spínači nebo přístroj zapojujete do sítě zapnutý, může to vést k úrazům.

**Když s elektrickým nářadím pracujete venku, používejte pouze prodlužovací kabely, které jsou schválené i pro venkovní prostředí a jsou adekvátně označené.** Použití prodlužovacího kabelu vhodného pro venkovní použití snižuje riziko úderu elektrickým proudem.

**Budte pozorní, dávejte pozor na to, co děláte, a k práci s elektronářadím přistupujte s rozumem. Elektronářadí nepoužívejte, jste-li unavení nebo pod vlivem drog, alkoholu či léků.** Okamžik nepozornosti při použití elektronářadí může vést k vážným úrazům.

**Zkontrolujte stroj na případná poškození. Před dalším použitím zařízení se musí pečlivě prohlédnout ochranná zařízení na jejich bezpečnou funkci a funkci podle určení.**

**Zkontrolujte, zda bezvadně fungují pohyblivé díly, zde nedřou, nebo zda nejsou nějaké díly poškozené. Aby bylo možné zajistit bezpečný provoz zařízení, musí být všechny díly správně namontované, a musí splňovat všechny podmínky.**

**Poškozená ochranná zařízení a díly musí odborně opravit nebo vyměnit uznávaná odborná dílna, pokud není v provozním návodu uvedeno nic jiného.**

**Poškozené spínače je třeba nechat vyměnit v zákaznickém servisním středisku.**

**Nepoužívejte elektronářadí s vadným spínačem.** Elektronářadí, které nelze již zapnout či vypnout, je nebezpečné a musí být opraveno.

**Elektrické nářadí nechte opravovat od odborného elektrikáře.** Toto elektrické nářadí odpovídá příslušným bezpečnostním ustanovením. Opravy smí provádět pouze odborný elektrikář tak, že budou použité originální náhradní díly; v opačném případě mohou pro uživatele vzniknout rizika.

**VAROVÁNÍ** Použití jiných druhů nasazovaných nářadí a jiných částí příslušenství může pro vás znamenat riziko poranění.

## SPECIÁLNÍ BEZPEČNOSTNÍ UPOZORNĚNÍ Bruska Na Broušení Řetězů

**Výstraha! Používejte chrániče sluchu.** Nadměrný hluk může vést ke ztrátě sluchu.

**VAROVÁNÍ! Použijte ochranné vybavení. Při práci s elektrickým nářadím používejte vždy ochranné brýle. Doporučujeme rovněž použití současně ochranného oděvu a ochranné obuvi, jako protiprašné masky, ochranných rukavic, pevné a neklouzající obuvi, ochranné přilby a ochrany sluchu.** Pokud máte dlouhé vlasy, noste sítku na vlasy. Doporučuje se používat ochranné rukavice, pevnou protiskluzovou obuv a zástěru.

**Dbejte u ostatních osob na bezpečnou vzdálenost k Vaší pracovní oblasti. Každý, kdo vstoupí do této pracovní oblasti, musí nosit osobní ochranné vybavení.** Úlomky obrobku nebo ulomených nasazovacích nástrojů mohou odletnout a způsobit poranění i mimo přímo pracovní oblast.

Nepoužívejte poškozené rozbrušovací kotouče. Před každým použitím zkontrolujte kotouč, zda není roztržený a nevykazuje trhliny, a brusný talíř, zda nevykazuje trhliny, obroušení nebo silné opotřebení. Nářadí se musí přepravovat a přechovávat ve vhodné schránce.

**Výstraha!** Bezpodmínečně používat ochranná zařízení přímočaré pily. Průhledný ochranný kryt nedemontujte! Poškozený kryt nechte vyměnit v autorizovaném servisu.

Je co nejpřísněji zakázáno demontovat, upravovat a účelově odcizovat ochranná zařízení nacházející se na stroji, ne na něm umísťovat cizí ochranná zařízení.

**Výstraha!** Nepoužívejte žádné pilové kotouče.

**Výstraha!** Upínací matice kotouče musí být před spuštěním stroje utažena.

Rozbrušovací kotouče před použitím zkontrolovat. Kotouč musí být řádně namontován a volně se otáčet. Provést zkušební chod v trvání nejméně 30 sekund

bez zátěže. Poškozené, nekruhovité nebo vibrující rozbrušovací kotouče nepoužívat.

Stroj okamžitě vypněte, zjistíte-li neobvyklé vibrace nebo jiné problémy. Stroj přezkoušejte, abyste zjistili příčinu problémů.

Nesahejte do nebezpečného prostoru běžícího stroje. Pokud stroj běží, nesmí být odstraňovány trýsky nebo odštěpky.

Vnější rozměr a tloušťka nasazovacího nástroje musí odpovídat rozměrovým údajům Vašeho elektronářadí.

Nepoužívejte žádné nasazovací nástroje, které vyžadují kapalně chladící prostředky. Použití vody nebo jiných kapalných chladících prostředků může vést k úderu elektrickým proudem.

**Výstraha!** S elektronářadím nepracujte v explozí ohroženém prostředí, v němž se nacházejí hořlavé kapaliny, plyny či prach. Elektronářadí vytváří jiskry, jež mohou zapálit prach či výpary.

**Výstraha!** Po vypnutí se stroj nezastaví ihned (rozbrušovací kotouč dohřívá). Vyčkat klidového stavu rozbrušovacího kotouče po vypnutí.

Zajistěte stabilní polohu stroje (například upevněním na pracovní stůl).

V případě zablokování stroj okamžitě vypněte.

Ochranná zařízení nikdy nepoužívejte za účelem přepravy / zvedání.

## Připojení Na Síť

Provoz je povolen jen s ochranným vypínačem proti chybovému proudu (RCD max. chybový proud 30mA).

Připojit pouze do jednofázové střídavé sítě o napětí uvedeném na štítku. Lze připojit i do zásuvky bez ochranného kontaktu neboť spotřebič je třídy II.

Stroj zapínat do zásuvky pouze když je vypnutý.

Při zapínání může docházet ke krátkodobému poklesu napětí. Při nepříznivých podmínkách v síti může docházet k ovlivňování jiných spotřebičů. Při síťové impedanci menší než 0,2 Ohmů se rušení neočekává.

## Údržba



Před prováděním jakýchkoliv prací na přístroji vždy vytáhněte zástrčku ze zásuvky.

Před každým provozem proveďte vizuální kontrolu.

Přístroj se nesmí používat, pokud je poškozený nebo jsou vadná bezpečnostní zařízení. Opatřené a poškozené díly vyměňte.

Přístroj se nesmí používat, pokud je poškozený nebo jsou vadná bezpečnostní zařízení. Opatřené a poškozené díly vyměňte.

Opravy a práce, nepopsané v tomto návodu, smí provést jen kvalifikovaný autorizovaný personál. Používejte jen originální příslušenství a originální náhradní díly.

Ventilátor motoru vtahuje do tělesa prach a silně nahromadění kovového prachu může způsobit elektrická rizika.

Udržujte stroj, zejména větrací otvory, vždy v čistém stavu. Těleso stroj nikdy neostříkujte vodou!

Používejte měkký kartáč.

Plasty nečistěte rozpouštědlem, hořlavými nebo toxickými kapalinami. K čištění používejte jen vlhký hadřík.

Všetky pohyblivé díly ošetřete ekologickým olejem.

Jen pravidelně udržovaný a ošetřovaný přístroj může být uspokojivou pomůckou. Nedostatečná údržba a péče může vést k nepředvídaným nehodám a úrazům.

**Pozor!** Pokud se poškodí napájecí kabel tohoto přístroje, musí ho výrobce nebo jeho zákaznický servis či podobně kvalifikovaná osoba vyměnit, aby se zabránilo nebezpečí.

V případě potřeby najdete seznam náhradních dílů na internetové stránce [www.guede.com](http://www.guede.com).

## Záruka

Záruční doba činí 12 měsíců při průmyslovém použití, 24 měsíců pro spotřebitele a začíná dnem nákupu přístroje.

Záruka se vztahuje výhradně na nedostatky způsobené vadou materiálu nebo výrobní vadou. Při reklamaci v záruční době je třeba přiložit originální doklad o koupi s datem prodeje.

Do záruky nespadá neodborné použití jako např. přetížení přístroje, použití násilí, poškození cizím zásahem nebo cizími předměty. Nedodržení návodu k použití a montáži a normální opotřebení rovněž nespadá do záruky.

### Důležité informace pro zákazníka

Upozorňujeme, že vrácení během záruční doby nebo i po záruční době je třeba zásadně provést v originálním obalu. Tímto opatřením se účinně zabrání zbytečnému poškození při dopravě a jeho často spornému vyřízení. Přístroj je optimálně chráněn jen v originálním obalu, a tím je zajištěno plynulé zpracování.

## Servis

Máte technické otázky? Reklamaci? Potřebujete náhradní díly nebo návod k obsluze? Na naší domovské stránce [www.guede.com](http://www.guede.com) Vám v oddílu Servis pomůžeme rychle a nebyrokraticky. Prosím pomozte nám pomoci Vám. Aby bylo možné Váš přístroj v případě reklamace identifikovat, potřebujeme sériové číslo, objednávací číslo a rok výroby. Všechny tyto údaje najdete na typovém štítku.

Tel.: +49 (0) 79 04 / 700-360

Fax: +49 (0) 79 04 / 700-51999

E-Mail: [support@ts.guede.com](mailto:support@ts.guede.com)

## Technické Údaje

Brúška Na Brúsenie Reťazí	GKS 108L
Obj. č.	95009
Prípojka	220-240 V
Frekvencia siete / Druh ochrany	50 Hz / IP X0
Trieda ochrany	II
Menovitý príkon	85 W (S2 : 15 min)
Otáčky naprázdno	5000min <sup>-1</sup>
Priemer brúsneho kotúča	108 mm
Hrúbka brúsneho kotúča max.	3,2 mm
Ø otvoru	23 mm
Hmotnosť	2,09 kg
<b>Údaje o hlučnosti</b>	
Hladina akustického tlaku L <sub>pA</sub>	70,5 dB (A)
Hladina akustického výkonu L <sub>WA</sub>	78,5 dB (A)
Merané podľa EN 61029 Kolísavosť K = 3 dB (A)	
<b>Používajte ochranu sluchu!</b>	

Pri uvedených číselných hodnotách ide o úroveň emisií, a nie nutne o bezpečnú pracovnú úroveň. Hoci existuje korelácia medzi úrovňou emisií a úrovňou zaťaženia, nemožno ju spoľahlivo použiť na určenie toho, či sú potrebné ďalšie bezpečnostné opatrenia alebo nie. Medzi faktory, ktoré ovplyvňujú skutočnú úroveň zaťaženia pracovníkov, patria charakteristika pracovného priestoru, iné zdroje hluku, t.j. počet strojov a iné procesy prebiehajúce v okolí atď. Okrem toho sa prípustná úroveň zaťaženia môže líšiť od krajiny ku krajine. Tieto informácie majú umožniť používateľovi stroja lepšie vyhodnotenie nebezpečenstiev a rizík.



Zariadenie použite až po pozornom prečítaní a porozumení návodu k obsluhu. Oboznámte sa s ovládacími prvkami a správnym použitím prístroja. Dodržujte všetky v návode uvedené bezpečnostné pokyny. Správajte sa zodpovedne voči tretím osobám.

Obsluha je zodpovedná za nehody či nebezpečenstvo voči tretím osobám.

Na prístroji smú pracovať len osoby, ktoré dosiahli 16 rokov. Výnimku predstavuje využitie mladistvých, ak sa toto deje počas profesijného vzdelávania s cieľom dosiahnutia zručností pod dohľadom školiteľa.

Ak máte o zapojení a obsluhu prístroja pochybnosti, obráťte sa na zákaznícky servis.

### Použitie v súlade s určením

Tento prístroj je určený výhradne na ostrenie pílových reťazí. S ohľadom na technické údaje a bezpečnostné pokyny.

Tento prístroj sa smie používať len v súlade s uvedenými predpismi. Pri nedodržaní ustanovení zo všeobecne platných predpisov a ustanovení z tohto návodu nie je možné výrobcu považovať zodpovedným za škody.

Upozorňujeme, že naše zariadenia neboli svojím určením konštruované na živnostenské, remeselné alebo priemyselné použitie. Ak sa zariadenie použije v živnostenských, remeselných alebo priemyselných

ých prevádzkach alebo pri obdobných činnostiach, nemôžeme prevziať žiadnu záruku.

### Zvyškové nebezpečenstvá

Aj pri správnom používaní a dodržiavaní všetkých bezpečnostných predpisov môžu stále ešte existovať zvyškové riziká.

- Vznikajúcim hlukom
- Vznikajúcim prachom
- vibrácií rúk a paží
- Nebezpečenstvo popálenia  
Nástroj a obrobok sa počas prevádzky rozpália
- Nebezpečenstvo poranenia  
ostré nástroje a hrany obrobkov

### Správanie v prípade núdze

Poskytnite úrazu zodpovedajúcu potrebnú prvú pomoc a privolajte čo možno najrýchlejšie kvalifikovanú lekársku pomoc. Chráňte zraneného pred ďalšími úrazmi a upokojte ho. Ak požadujete pomoc, uveďte tieto údaje: 1. Miesto nehody, 2. Druh nehody, 3. Počet zranených, 4. Druh zranenia

## Symbols



POZOR/POZOR!



POZOR - Na zníženie rizika zranenia si prečítajte prevádzkový návod.



Pred vykonávaním akýchkoľvek prác na prístroji vždy vytiahnite zástrčku zo zásuvky.

Noste ochranné okuliare!  
Používajte ochranu sluchu!

Používajte ochranné rukavice!



Výstraha pred nebezpečným elektrickým napätím

Odstup od osôb  
Dbajte na to, aby sa v nebezpečnej oblasti nikto nezdržoval.

Výstraha pred odmrštenými predmetmi



Chrániť pred vlhkosťou. Nevystavujte stroj dažďu.



Nedotýkajte sa rotujúceho nástroja.



Je zakázané ťahať/prepravovať za kábel



Stroj držte mimo dosahu detí.



Smer otáčania



Chybné a/alebo likvidované elektrické či elektronické prístroje musia byť odovzdané do príslušných zberníc.



Elektrický prístroj triedy ochrany II.



CE symbol

## Všeobecné bezpečnostné pokyny

**⚠ POZOR!**

Pri používaní elektrického náradia treba kvôli ochrane proti zásahu elektrickým prúdom, riziku

poranenia a vzniku požiaru dodržiavať nasledujúce základné bezpečnostné opatrenia.

**Pred použitím tohto elektrického náradia si prečítajte všetky tieto pokyny a bezpečnostné pokyny si dobre uschovajte.****Pracovný priestor udržiavajte čistý a uprataný.** Nepoupratané pracovné miesta a obrábacie stoly zvyšujú riziko nehôd a poranení.**Prístroj nevystavujte dažďu a nepoužívajte v mokrom či vlhkom prostredí.****Pri práci s prístrojom vždy zaistíte dostatočné osvetlenie, resp. dobré svetelné pomery.**

S elektronáradiami nepracujte v explóziou ohrozenom prostredí, v ktorom sa nachádzajú horľavé kvapaliny, plyny či prach. Elektronáradie vytvára iskry, ktoré môžu zapáliť prach či výpary.

**Chráňte sa pred zásahom elektrického prúdu.**

Vyhnite sa telesnému kontaktu s uzemnenými objektmi (napr. rúr, výhrevných telies, elektrických sporákov a chladiacich prístrojov). Ak je vaše telo uzemnené, existuje zvýšené riziko úrazu elektrickým prúdom.

**Deti a ostatné osoby udržujte v bezpečnej vzdialenosti od elektrického prístroja.** Nedovoľte, aby sa dotkli elektrického náradia alebo kábla. Pri rozptýlení pozornosti môžete stratiť kontrolu nad prístrojom.**Postarajte sa o bezpečné uschovanie elektrického náradia.** Náradie, ktoré sa nepoužíva, musí byť uložené na suchom, podľa možnosti vysoko položenom mieste, mimo dosahu detí alebo musí byť nedostupne uskladnené.**Prístroj nepreťažujte. Na svoju prácu používajte vhodné elektronáradie. S vhodným elektronáradiem pracujete lepšie a bezpečnejšie v uvedenom rozsahu výkonu.** Lepšie a bezpečnejšie budete pracovať v uvedenom výkonovom rozsahu. Na ťažké práce nepoužívajte stroje so slabým výkonom.**Elektrické náradie nepoužívajte na také účely, pre ktoré nie je určené.** Napr. ručnú kotúčovú pílu nepoužívajte na rezanie konárov stromov alebo drevených polien.**Noste vhodný odev. Nenoste široký odev a šperky. Vlasy, odev a rukavice držte v bezpečnej vzdialenosti od pohyblivých častí.** Pri prácach vo vonkajšom prostredí vám odporúčame používať pracovnú obuv, ktorá sa nešmyka. Pri dlhých vlasoch noste sieťku na vlasy.**Používajte osobný ochranný výstroj, ktorý je určený pre vás.** Vždy musíte nosiť ochranné okuliare a ochranu sluchu. Potrebná je aj maska proti prachu a dýchacia maska. Pri manipulácii s ostrými čepeľami a listami píly musíte vždy nosiť tesne priliehajúce ochranné rukavice.**Ak majú byť namontované odsávače a lapače prachu, uistite sa, či sú zapojené a správne používané.** Použitie odsávača prachu môže znížiť ohrozenie prachom.**Kábel nepoužívajte v rozpore s jeho určením na nosenie elektronáradia, jeho zavesenie či vytiahnutie zástrčky zo zásuvky. Kábel chráňte pred**

vysokými teplotami, olejom, ostrými hranami alebo pohyblivými časťami prístroja. Poškodené či zamotané káble zvyšujú riziko úrazu elektrickým prúdom.

**Obrobok zaistite. Na pevné prichytenie obrobku používajte upínacie zariadenia alebo zverák.** Takto bude bezpečnejšie uchytieni ako iba pomocou ruky.

Obrobok by mal byť vždy napevno zovretím zafixovaný na pliacom stole.

**Zabráňte abnormálnemu držaniu tela. Zaistite si dobrú stabilitu a udržujte neustále rovnováhu.** Tak je možné elektronáradie v nečakaných situáciách lepšie kontrolovať.

**Elektronáradie starostlivo ošetrte.**

Rezné nástroje udržiavajte ostré a čisté. Starostlivo ošetrované rezné nástroje s ostrými čepeľami sa menej často vzpričia a ľahšie sa vedú.

**Riadte sa pokynmi k mazaniu a k výmene nástroja.**

**Pravidelne kontrolujte prípojny kábel elektrického náradia a v prípade poškodenia ho nechajte prostredníctvom autorizovaného odborníka vymeniť.**

**Pravidelne kontrolujte predlžovacie káble a ak sú tieto poškodené, tak ich vymeňte.**

**Rukoväte udržiavajte suché, čisté a bez oleja a mazív.**

**Zastrčku vytiahnite zo zásuvky a/alebo odstráňte akumulátor, ak prístroj nepoužívate, pred zrealizovaním nastavenia prístroja, výmenou častí príslušenstva, ako napr. listu píly, vrtákov alebo frézy.** Toto bezpečnostné opatrenie bráni neúmyselnému spusteniu elektronáradia.

**Pred zapnutím elektronáradia odstráňte nastavovacie kľúče a skrutkovače.** Nástroj či kľúč, ktorý sa nachádza v rotujúcej časti prístroja, môže viesť k úrazom.

**Zabráňte neúmyselnému uvedeniu do prevádzky. Pred zapojením do siete a/alebo akumulátora, uchopením alebo nosením sa uistite, či je elektronáradie vypnuté.** Ak máte pri nosení elektronáradia prst na spínači alebo prístroj zapájate do siete zapnutý, môže to viesť k úrazom.

**Ak s elektrickými náradím pracujete vonku, používajte iba predlžovacie káble, ktoré sú schválené aj pre vonkajšie prostredie a adekvátne sú označené.** Použitie predlžovacieho kábla vhodného na vonkajšie použitie znižuje riziko úrazu elektrickým prúdom.

**Buďte pozorní, dávajte pozor na to, čo robíte, a k práci s elektrickými náradím pristupujte s rozumom.** Elektronáradie nepoužívajte, ak ste unavení alebo pod vplyvom drog, alkoholu či liekov. Okamih neopozornosti pri použití elektronáradia môže viesť k vážnym úrazom.

**Skontrolujte stroj na prípadné poškodenia. Pred ďalším použitím zariadenia sa musia starostlivo prezrieť ochranné zariadenia na ich bezpečnú funkciu a funkciu podľa určenia.**

**Skontrolujte, či bezchybne fungujú pohyblivé diely, či nedrú, alebo či nie sú nejaké diely poškodené. Aby bolo možné zaistiť bezpečnú prevádzku zariadenia, musia byť všetky diely správne namontované, a musia spĺňať všetky podmienky.**

**Poškodené ochranné zariadenia a diely musia odborné opraviť alebo vymeniť uznávaná odborná dielňa, ak nie je v prevádzkovom návode uvedené nič iné.**

**Poškodené spínače treba dať vymeniť v zákaznickom servisnom stredisku.**

**Nepoužívajte elektronáradie s chybným spínačom.** Elektronáradie, ktoré už nie je možné zapnúť či vypnúť, je nebezpečné a musí byť opravené.

**Elektrické náradie nechajte opravovať prostredníctvom odborníka elektrikára.** Toto elektrické náradie zodpovedá príslušným bezpečnostným ustanoveniam. Opravy smie realizovať iba odborník elektrikár tak, že budú použité originálne náhradné diely; v opačnom prípade môžu vzniknúť pre používateľa riziká.

**POZOR!** Použitie iných nasadzovaných náradí a iných častí príslušenstva môže pre vás znamenať riziko poranenia.

## ŠPECIÁLNE BEZPEČNOSTNÉ POKYNY Brúska Na Brúsenie Reťazí

**Pozor! Používajte ochranu sluchu.** Nadmerný hluk môže viesť k strate sluchu.

**POZOR!** Použite ochranné vybavenie. Pri práci s elektrickým náradím používajte vždy ochranné okuliare. Doporučujeme taktiež použitie súčastí ochranného odevu a ochrannej obuvi, ako sú protiprašná maska, ochranné rukavice, pevná a neklzajúca obuv, ochranná prilba a ochrana sluchu. Pri dlhých vlasoch noste sieťku na vlasy. Odporúčame ochranné rukavice, pevnú protišmykovú obuv a zásteru.

**Zabezpečte, aby sa iné osoby nachádzali v bezpečnej vzdialenosti od Vášho pracoviska. Každá osoba, ktorá vstúpi do pracovného dosahu náradia, musí byť vybavená osobnými ochrannými pomôckami.** Úlomky obrobku alebo zlomený pracovný nástroj môžu odletieť a spôsobiť poranenie osôb aj mimo priameho pracoviska.

Nepoužívajte poškodené rozrusovacie kotúče. Pred každým použitím skontrolujte kotúč, či nie je odštiepený a nevykazuje trhliny, a brúsný tanier, či nevykazuje trhliny, obrúsenie alebo silné opotrebenie.

Nástroje sa musia prepravovať a skladovať vo vhodnom obale;

**Pozor!** Ochranné zariadenie stroja bezpodmienečne používať Neodstraňovať priehľadný ochranný kryt. Poškodený ochranný kryt dať vymeniť autorizovanou servisnou dielňou.

Je čo najprísnnejšie zakázané demontovať, upravovať a účelovo odčudzovať ochranné zariadenia nachádzajúce sa na stroji alebo na ňom umiestňovať cudzie ochranné zariadenia.

**Pozor!** Nepožívať pilové listy.

Pozor! Pred uvedením stroja do prevádzky musí byť prirubová matica dotiahnutá.

Rozbrusovacie kotúče pred použitím skontrolovať. Kotúč musí byť riadne namontovaný a musí sa voľne otáčať. Uskutočniť skúšobný chod v trvaní najmenej 30 sekúnd bez záťaže. Poškodené, nekurhované alebo vibrujúce rozbrusovacie kotúče nepoužívajte.

Ak za chodu prístroja dôjde k výraznému kmitaniu alebo sa vyskytnú iné nedostatky, okamžite ho vypnite. Stroj skontrolujte, aby ste zistili príčinu.

Nesiahať do nebezpečnej oblasti bežiacieho stroja. Triesky alebo úlomky sa nesmú odstraňovať za chodu stroja.

Vonkajší priemer a hrúbka pracovného nástroja musia zodpovedať zmerovým údajom uvedeným na ručnom elektrickom náradí.

Nepoužívajte žiadne také pracovné nástroje, ktoré potrebujú chladenie kvapalinou. Používanie vody alebo iných tekutých chladiacich prostriedkov môže mať za následok zásah elektrickým prúdom.

Pozor! S elektronáradiem nepracujte v explóziu ohrozenom prostredí, v ktorom sa nachádzajú horľavé kvapaliny, plyny či prach. Elektronáradie vytvára iskry, ktoré môžu zapáliť prach či výpary.

Pozor! Po vypnutí sa stroj nezastaví ihneď (rozbrusovací kotúč dobieha). Vyčkať na kľudový stav rozbrusovacieho kotúča po vypnutí.

Zaistite stabilnú polohu stroja (napríklad upevnením na pracovný stôl).

V prípade blokády stroj okamžite vypnite.

Ochranné zariadenia nikdy nepoužívajte na účely prepravy / zdvíhania.

## Sieťová Prípojka

Prevádzka je povolená len s ochranným vypínačom proti chybovému prúdu (RCD max. chybový prúd30 mA).

Pripájať len na jednofázový striedavý prúd a na sieťové napätie uvedené na štítku. Pripojenie je možné aj do zásuviek bez ochranného kontaktu, pretože ide o konštrukciu ochrannej triedy II.

Len vypnutý stroj pripájajte do zásuvky.

Spúšťanie stroja spôsobuje krátkodobé poklesy napätia. Pri nepriaznivých stavoch siete môže dôjsť k obmedzeniam iných prístrojov. Pri impedanciách siete nižších ako 0,2 Ohm by nemalo dôjsť k poruchám.

## Údržba



Pred vykonávaním akýchkoľvek prác na prístroji vždy vytiahnite zástrčku zo zásuvky.

Pred každou prevádzkou vizuálne skontrolujte.

Prístroj sa nesmie používať, ak je poškodený alebo sú chybné bezpečnostné zariadenia. Opotrebené a poškodené diely vymeňte.

Prístroj sa nesmie používať, ak je poškodený alebo sú chybné bezpečnostné zariadenia. Opotrebené a poškodené diely vymeňte.

Opavy a práce, nepopísané v tomto návode, smie vykonať len kvalifikovaný autorizovaný personál.

Používať len originálne príslušenstvo a originálne náhradné diely.

Ventilátor motora vťahuje do telesa náradia prach a veľké nahromadenie kovového prachu by mohlo spôsobiť vznik nebezpečného zásahu elektrickým prúdom.

Udržujte stroj, najmä vetracie otvory, vždy v čistom stave. Teleso stroja nikdy neostrejte vodou!

Používajte mäkkú kefu.

Plasty nečistite rozpúšťadlom, horľavými alebo toxickými kvapalinami. Na čistenie používajte len vlhkú handričku.

Všetky pohyblivé diely ošetrte ekologickým olejom.

Len pravidelne udržiavaný a ošetrovaný prístroj môže byť uspokojivou pomôckou. Nedostatočná údržba a starosťnosť môže viesť k nepredvídaným nehodám a úrazom.

Pozor! Ak sa poškodí napájací kábel tohto prístroja, musí ho výrobca alebo jeho zákaznícky servis či podobne kvalifikovaná osoba vymeniť, aby sa zabránilo nebezpečenstvu.

V prípade potreby nájdete zoznam náhradných dielov na internetovej stránke [www.guede.com](http://www.guede.com).

## Záruka

Záručná lehota je 12 mesiacov pri priemyselnom použití, 24 mesiacov pre spotrebiteľa a začína dňom nákupu prístroja.

Záruka sa vzťahuje výhradne na nedostatky spôsobené chybou materiálu alebo výrobnou chybou. Pri reklamácií v záručnej lehote je potrebné priložiť originálny doklad o kúpe s dátumom predaja.

Do záruky nespadá neodborné použitie, ako napr. preťaženie prístroja, použitie násilia, poškodenie cudzím zásahom alebo cudzími predmetmi. Nedodržanie návodu na použitie a montáž a normálne opotrebenie tiež nespadá do záruky.

### Dôležité informácie pre zákazníka

Upozorňujeme, že vrátenie počas záručnej lehoty alebo i po záručnej lehote je potrebné zásadne vykonať v originálnom obale. Týmto opatrením sa účinne zabráni zbytočnému poškodeniu pri doprave a často spornému vybaveniu. Prístroj je optimálne chránený len v originálnom obale, a tým je zaistené plynulé spracovanie.

## Servis

Máte technické otázky? Reklamáciu? Potrebujete náhradné diely alebo návod na obsluhu? Na našej domovskej stránke [www.guede.com](http://www.guede.com) vám v oddiele Servis pomôžeme rýchlo a nebyrokraticky. Pomôžte nám, prosím, aby sme mohli pomôcť vám. Aby bolo možné váš prístroj v prípade reklamácie identifikovať, potrebujeme sériové číslo, objednávacie číslo a rok výroby. Všetky tieto údaje nájdete na typovom štítku.

Tel.: +49 (0) 79 04 / 700-360

Fax: +49 (0) 79 04 / 700-51999

E-Mail: [support@ts.guede.com](mailto:support@ts.guede.com)

## Műszaki Adatok

Fűrészlánc Kösörű	GKS 108L
Megrend.szám	95009
Feszültség	220-240 V
Hálózati frekvencia / Védelmi fokozat	50 Hz / IP X0
Védelmi osztály	II
Névleges teljesítményfelvétel	85 W (S2 : 15 min)
Üresjárat fordulatszám	5000min <sup>-1</sup>
Csiszolótárcsa-Ø	108 mm
Csiszolókorong vastagság max.	3,2 mm
furat ø	23 mm
Súly	2,09 kg
<b>Zajártalom adatok</b>	
akusztikus nyomás szint L <sub>pA</sub>	70,5 dB (A)
akusztikus teljesítmény szint L <sub>WA</sub>	78,5 dB (A)
mérve... szerint EN 61029 K bizonytalanság = 3 dB (A)	
<b>Hallásvédő eszköz használata ajánlott!</b>	

A megadott számértékek esetén emissziós szintekről van szó, és nem szükségszerűen biztonságos üzemi szintekről. Bár az emissziós és a terhelési szint között korreláció áll fenn, azonban ez nem használható megbízhatóan annak megállapítására, hogy szükségesek-e további intézkedések vagy sem. Azokhoz a tényezőkhez többek között az üzemi területek jellemzői, más zajforrások - azaz a gépek száma valamint a közelben üzemelő egyéb technológiák stb. - is hozzátartoznak, amelyek a foglalkoztatott személyek tényleges terhelési szintjét befolyásolják. Ezen kívül a megengedett terhelési szint az egyes országokban eltérő lehet. Ezeknek az információknak a célja az, hogy lehetővé tegyék a gép felhasználója számára a veszélyeztetések és kockázatok jobb értékelését.



Csak azután használja a szivattyút, miután figyelmesen elolvasta és megértette a kezelési útmutatót.

Ismerkedjen meg az irányító elemekkel és a berendezés szabályszerű használatával! Tartsa be a biztonsági utasításokat. Viselkedjen figyelmesen harmadik személlyel szemben.

A kezelő személy felelős a balesetekért és a harmadik személy biztonságáért.

A géppel kizárólag 16 éven felüli személyek dolgozhatnak. Kivételt képez a fiatalokúak foglalkoztatása szakképzés alatt az oktató felügyelete mellett szakképzettség elsajátítása érdekében.

Az esetben, ha a gép bekapcsolásával és kezelésével kapcsolatban kételyei támadnak, forduljon a szervizszolgálathoz.

### Rendeltetés szerinti használat

Ez a készülék kizárólag a fűrészláncok élesítésére szolgál. Tekintettel a műszaki adatokra és a biztonsági utasításra

A készüléket kizárólag az alábbiakban leírtaknak megfelelően szabad használni. Ebben az utasításban foglalt általánosan érvényes előírások mellőzése következtében beállt károkért a gyártó nem felelős

Figyelmeztetjük, hogy a berendezés nem vállalkozói, kisipararas vagy ipari felhasználásra készült. Amennyiben a berendezés vállalkozói, kisipararas vagy ipari, esetleg más hasonló jellegű felhasználására kerül sor, a rá nyújtott jótállás érvényét veszíti.

### Maradékveszélyek

Az összes biztonsági előírás betartása és helyes alkalmazása esetén is fennállnak bizonyos maradványkockázatok.

- Zajkibocsátás
- porkibocsátás.
- rezgések kézre és karok
- Égési sérülések veszélye  
Üzem közben a szerszám és a munkadarab felhevül
- Balesetveszély  
Éles szerszámok és munkadarab-élek

### Viselkedés kényszerhelyzetben

Igyekezzen a balesetnek megfelelően elsősegélyt nyújtani, s minél hamarabb biztosítson be orvosi segítséget. A sebesültet nyugtassa meg, s védje további balesettől. Ha segítségre van szüksége, tüntesse fel az alábbi adatokat: 1. A baleset színhelye, 2. A

baleset típusa, 3. A sebesültek száma, 4. A sebesülések típusa

## Szimbólumok

	FIGYELMEZTETÉS/FIGYELEM!
	FIGYELMEZTETÉS - A személyi sérülések kockázatának csökkentése érdekében olvassa el a felhasználói útmutatót.
	Mindenmű tisztítási, karbantartási munka előtt mindig húzza ki a villásdugót a fali dugaljból.
	Viseljen védő szemüveget Hallásvédő eszköz használata ajánlott!
	Hordjon védőkesztyűt!
	Figyelmeztetés a veszélyes magas feszültségre.
	Személyektől való távolság Ügyeljen arra, hogy senki ne tartózkodjon a veszélyes területen
	Vigyázz! Elhajított tárgyak!
	Nedvességtől óvni kell. A gépet nem szabad esőnek kitenni.
	Ne nyúljon a forgó szerszámhoz!
	Tilos a kábelnél fogva húzni/szállítani
	A gyerekeket tartsa a géptől távol!
	Forgásirány
	Hibás és/vagy tönkrement villany, vagy elektromosgépeket át kell adni az illetékes hulladékgyűjtő telepre.
	II. védelmi osztályú elektromos szerszám.
	CE jelzet

## Általános biztonsági utasítások

### ⚠ FIGYELMEZTETÉS!

**Elektromos szerszámok használatakor az elektromos áramütés, sérülés- és tűzveszély elleni védelemhez figyelembe kell venni a következő alapvető biztonsági útmutatásokat.**

**Az elektromos szerszám használata előtt olvassa el ezeket az útmutatásokat, és jól őrizze meg azokat.**

**Munkaterületét tartsa tisztán és rendben.** A rendetlen munkahelyek és munkapadok növelik a balesetek és sérülések veszélyét.

**A berendezést tilos nedves, vagy vizes környezetben használni és kitenni eső hatásának.**

**A géppel folytatott munkavégzés során biztosítson megfelelő fényforrást ill. látási viszonyokat.**

Tilos a gép használata tűzveszélyes folyadékok és gázok közelében, valamint poros környezetben, ahol robbanásveszély fenyeget! A elektromos berendezés használata közben szikrák keletkezhetnek, melyek meggyújthatják a port és a párákat!

**Védekezzen az elektromos áramütés ellen.**

Kerülje testének érintkezését földelt alkatrészekkel (pl. csövekkel, fűtőtestekkel, elektromos tűzhelyekkel és hűtőkészülékekkel). Az esetben, ha teste le van földelve, magas az áramütés veszélye.

**Tartsa biztonságos távolságban az elektromos készüléktől a gyermekeket és egyéb személyeket.**

Ne hagyja, hogy ezek az elektromos szerszámhoz vagy a kábelhez érjenek. Gyerekeket és idegen személyeket tartson távol munkahelyétől, s az áramkörbe bekapcsolt géptől!

**Gondoskodjon az elektromos szerszámok biztonságos tárolásáról.** A használaton kívüli szerszámokat száraz, lehetőleg magasan fekvő, gyermekek által nem elérhető helyen, vagy hozzá nem férhető módon kell tárolni.

**Tilos a gépet túlterhelni! Minden munkához megfelelő berendezést használjon! Megfelelő géppel jobban, biztonságosabban, s a feltüntetett teljesítménynek megfelelően dolgozhat!** A megadott teljesítménytartományban jobb és biztonságosabb a munkavégzés.

Nehéz munkához ne használjon kis teljesítményű gépeket.

**Ne használja az elektromos szerszámot olyan célra, amelyre az nem való.** Ne használjon például körfűrész faágak vagy fahasábok vágásához.

**Viseljen megfelelő öltözetet. Ne viseljen bő ruhákat se ékszereket. A haját, ruháját és kesztyűjét tartsa biztonságos távolságban a mozgó alkatrészekről.** Kültéri munkavégzéshez csúszásbiztos munkalábbelit ajánlunk. Hosszú haj esetén viseljen hajhálót.

**Használjon olyan védőfelszerelést, amely megfelelő Önnek.** Védőszemüveget és hallásvédőt mindig viselni kell. Por- vagy légzésvédő viselése is szükséges. Éles pengék és fűrészlapok használata esetén mindig szorosan illeszkedő kesztyűt kell viselni.

Az esetben, ha fel vannak szerelve porszívók és porfogó készülékek, bizonyosodjon be arról, hogy helyesen legyenek használva! A porszívó használata jelentősen csökkenti a por általi egészségkárosodást!

**A kábelt kizárólag rendeltetése szerint használja!** Tilos a berendezést a kábelnél fogva szállítani, kábelre függeszteni, vagy a dugvillát a kábelnél fogva eltávolítani a konnektorból! Védje a kábelt nagymértékű hőmérséklettel, olajtól és éles tárgyaktól, s a gép forgó részeitől! Megrongálódott, vagy felcsavarodott kábel növeli az áramütés veszélyét!

**Biztosítsa a munkadarabot. Használjon befogó eszközöket vagy satut a munkadarab rögzítéséhez.** Így biztosabb a tartása, mint kézzel.

A munkadarabot mindig stabilan be kell fogatni a vágóasztalon.

**Biztosítsa be teste normális testtartását, s igyekezen megőrizni egyensúlyi helyzetét!** ! Így jobban ellenőrizheti a gépet váratlan esetekben!

**Az elektromos berendezésről gondoskodjon!**

**A vágó berendezéseket tartsa tisztán és éles állapotban!** A gondosan kezelt vágó berendezések, éles késekkel, kevésbé akadnak be és könnyebben vezethető!

**Tartsa be a kenésre és a számszámcsereére vonatkozó útmutatásokat.**

**Rendszeresen ellenőrizze az elektromos szerszám csatlakozó vezetékét, és annak sérülése esetén elismert szakemberrel cseréltesse ki azt.**

**Rendszeresen ellenőrizze a hosszabbító vezetékeket, és cserélje ki őket, ha sérültek.**

**A fogantyúkat tartsa szárazon, olajtól és zsírtól mentesen.**

**Húzza ki a dugót a dugaljából és/vagy távolítsa el az akkumulátort, ha nem használja a készüléket, mielőtt a beállításokat végez a készüléken, tartozékokat, pl. fűrészlapot, fúrószárat vagy marót cserél.** Ez a biztonsági intézkedés megakadályozza a villanygép véletlen bekapcsolódását!

**A gép bekapcsolása előtt ellenőrizze, el vannak-e takarítva a gépről a szerszámok és a kulcsok.** A gép forgó részei közelében elhelyezett szerszámok súlyos sebesüléseket idézhetnek elő!

**Akadályozza meg a gép véletlen bekapcsolódását!** A gép, vagy az akkumulátor áramkörbe kapcsolása, áthelyezése, vagy felemelése előtt bizonyosodjon meg arról, hogy az elektromos berendezés ki van kapcsolva! Az esetben, ha az elektromos berendezés szállítása közben azújja a kapcsolón van, vagy a berendezést áramkörbe kapcsolt állapotban csatlakoztatja, komoly sebesülésveszélynek teszi ki magát!

**Ha elektromos szerszámmal dolgozik a szabadban, csak olyan hosszabbító kábelt használjon, amelynek kültéri használata megengedett, és ennek megfelelő jelöléssel rendelkezik.** Kinti környezetben való használatra megfelelő kábel csökkenti az áramütés veszélyét!

**Legyen figyelmes, ügyeljen arra, amit csinál! Munkáját felelősségteljesen végezze! Ne dolgozzon az elektromos berendezéssel, ha fáradt, alkohol, kábítószer, vagy gyógyszerek hatása alatt áll!** A legcsekélyebb figyelmetlenség is komoly balesetekhez vezethet!

**Ellenőrizze le, hogy a gép mentes a következő sérülésektől.** A gép további használata előtt alaposan ellenőrizze le a biztonsági berendezések rendeltetészerű, helyes működését.

**Ellenőrizze le, hogy a mozgó alkatrészek helyesen működnek, nem szorulnak és más módon nem sérültek.** A gép biztonságos működése érdekében minden alkatrésznek helyesen kell a helyére szerelve lennie, és teljesítenie kell minden előírt követelményt.

**A sérült biztonsági és munkavédelmi eszközöket és alkatrészeket szakszerűen meg kell javítani, vagy ki kell cserélni, hacsak a használati útmutató nem rendelkezik másként.**

**A sérült csatlakozókat szakszervizben ki kell cseréltetni.**

**Tilos a gép használata, ha hibás a kapcsoló! Nagyon veszélyes az az elektromos berendezés, melyet nem lehet ki- és bekapcsolni!** A hibát azonnal el kell távolítani!

**Elektromos szerszámát villamossági szakemberrel javíttassa meg.** Ez az elektromos szerszám megfelel a vonatkozó biztonsági rendelkezéseknek. Javításokat csak villamossági szakember végezhet, melynek során eredeti alkatrészek használandóak; egyéb esetben a felhasználó balesetet szenvedhet.

**FIGYELMEZTETÉS** Más betétszerszámok és más tartozékok használata sérülésveszélyt jelenthet Önre nézve.

## KÜLÖNLEGES BIZTONSÁGI TUDNIVALÓK Fűrészlánc Köszörű

**Figyelmeztetés! Viseljen hallásvédőt.** A zaj hatása hallásvészteszt okozhat.

**FIGYELMEZTETÉS! Használjon védőfelszerelést!**

**Ha a gépen dolgozik, mindig hordjon védőszemüveget! Javasoljuk a védőruházat, úgymint porvédő maszk, védőcipő, erős és csúszásbiztos lábbeli, sisak és hallásvédő használatát.** Hosszú haj esetén viseljen hajhálót. Védőkesztyű, zárt és csúszásmentes cipő, valamint védőkötény használata szintén javasolt.

**Ügyeljen arra, hogy a többi személy biztonságos távolságban maradjon az Ön munkaterületétől. Minden olyan személynek, aki belép a munkaterületre, személyi védőfelszerelést kell viselnie.** A munkadarab letört részei vagy a széttört betétszerszámok kirepülhetnek és a közvetlen munkaterületen kívül és személyi sérülést okozhatnak.

Ne használjon sérült vágókorongokat. Minden használat előtt ellenőrizze a vágókorongokat törések és repedések, a csiszolóanyagrétegek repedések, kopás vagy erős elhasználódás szempontjából.

A szerszámokat csak arra alkalmas tartóban szállítsa

és tárolja;

**Figyelmeztetés!** A készülék biztonságtechnikai felszereléseit feltétlenül használni kell. Ne távolítsa el az átlátszó elülső védőborítást. Ha az átlátszó elülső védőborítás megsérül vagy elveszik, kérjük vigye el a gépet egy hivatalos javítóműhelybe pótlásra, javításra.

A lehető legszigorúbban tilos leszerelni, módosítani, célzottan eltávolítani a készülék biztonsági elemeit, továbbá idegen biztonsági elemekkel felszerelni.

**Figyelmeztetés!** Sohase használjon életlen vagy megrongálódott fűrészlapokat.

**Figyelmeztetés!** A készülék használata előtt vizsgálja meg, hogy a szorítóanya megfelelően meg van-e húzva.

A vágókorongokat használat előtt ellenőrizni kell. A vágókorongnak kifogástalanul kell felszerelve lennie, és könnyen kell tudnia szabadon forogni. Legalább 30 másodperces terhelés nélküli próbajáratást kell végezni. Tilos sérült, nem kerek vagy vibráló vágókorongot használni

A készüléket azonnal ki kell kapcsolni, ha szokatlanul erős rezgés vagy más, hibára utaló jelenség lépne fel. Vizsgálja meg a készüléket, hogy mi lehet a helytelen működés oka.

A működő készülék munkaterületére nyúlni balesetveszélyes és tilos. A munka közben keletkezett forgácsokat, szilánkokat, törmeléket, stb. csak a készülék teljes leállása után szabad a munkaterületről eltávolítani.

A betétszerszám külső átmérőjének és vastagságának meg kell felelnie az Ön elektromos kéziszerszámán megadott méreteknek.

Ne használjon olyan betétszerszámokat, amelyek alkalmazásához folyékony hűtőanyagra van szükség. Víz és egyéb folyékony hűtőanyagok alkalmazása áramütéshez vezethet.

**Figyelmeztetés!** Tilos a gép használata tűzveszélyes folyadékok és gázok közelében, valamint poros környezetben, ahol robbanásveszély fenyeget! A elektromos berendezés használata közben szikrák keletkezhetnek, melyek meggyújthatják a port és a párákat!

**Figyelmeztetés!** Lekapcsolás után a gép nem áll le azonnal (a vágókorong utánfutása miatt). Meg kell várni, hogy lekapcsolás után leálljon a vágókorong.

Biztosítani kell, hogy a gép helyzete állandóan biztonságos legyen (pl. rögzítve legyen a munkapadon). Elakadás esetén azonnal kapcsolja ki a gépet.

Szállítás / emelés céljára ne használja a védőeszközöket.

## Hálózati Csatlakoztatás

Kizárólag hiba áram elleni védőkapcsolóval használható (RCD előírás szerint max. hibaáram 30mA).

A készüléket csak egyfázisú váltóáramra és a teljesítménytáblán megadott hálózati feszültségre csatlakoztassa. A csatlakoztatás védőérintkező nélküli dugaszolóaljzatokra is lehetséges, mivel a készülék felépítése II. védettségi osztályú.

A készüléket csak kikapcsolt állapotban szabad ismét áram alá helyezni.

A bekapcsolás rövid feszültségesést idézhet elő. A kedvezőtlen hálózati feltételek más gépek működésében is zavart okozhatnak. Kiseb, mint 0,2 Ohm hálózati impedancia esetén nem kell zavarral számolni.

## Karbantartás



Mindennemű tisztítási, karbantartási munka előtt mindig húzza ki a villásdugót a fali dugaljából.

Ellenőrizze a csavarokat, hogy ne legyenek hibásak és ne legyenek meglazulva.

Tilos a berendezés használata az esetben, ha hibás, vagy a biztonsági berendezés meg van károsodva. A kopott és hibás alkatrészeket haladéktalanul cserélje ki.

Tilos a berendezés használata az esetben, ha hibás, vagy a biztonsági berendezés meg van károsodva. A kopott és hibás alkatrészeket haladéktalanul cserélje ki.

Javításokat és azokat a munkákat, melyeket a használati utasítás nem tartalmaz, kizárólag autorizált szakemberek végezhetnek!

Csak eredeti tartozékokat és eredeti pótalkatrészeket alkalmazzon!

Mootori ventilátor tömbab tolmu korpusesse, kuhjuv metallitolom vöib pöjhjustada elektrilisi ohte.

Tartsa mindig tisztán a gépet, különösen pedig a szellőző nyílásokat. Soha ne tisztítsa a gépházat vízsugárral!

Puha kefék használjon.

A műanyag részeket ne tisztítsa oldószerekkel, tűzveszélyes vagy mérgező hatású folyadékokkal. Tisztításhoz csak benedvesített ruhadarabot használjon.

A gép mozgó részeit kenje be olyan olajjal, mely nincs káros hatással a környezetre!

Kizárólag rendszeresen karbantartott és kezelt gép lehet megbízható segédeszköz. Elégtelen karbantartás és kezelés előre nem látható balesetekhez és sérülésekhez vezethet.

Vigyázzat! A készülék tápkábelének megsérülése esetén a kapcsolódó veszélyek elkerülése érdekében cseréltesse azt ki a gyártó márkaszervizével vagy más, megfelelő szakvégtettséggel rendelkező személlyel.

Szükség esetén nézze meg a pótalkatrész listát a [www.guede.com](http://www.guede.com) honlapon

## Jótállás

Jótállás időtartalma 12 hónap ipari használat esetén, fogyasztó esetén 24 hónap, jótállás a készülék megvétele napján kezdődik.

A jótállás kizárólag az anyagot, vagy gyártási hibákból eredő elégtelenségekre vonatkozik. Reklamáció esetén fel kell mutatni az eredeti, a vásárláskor kapott, s a vásárlás dátumával ellátott iratot.

A jótállás nem vonatkozik a géppel való szaktalan használat következtében bekövetkező hibákra, pl. a gép túlterhelése, erőszakos használata, vagy idegen tárgyakkal való megrongálódása. A használati utasítás mellőzése következményeire, szerelési és szokásos, normális elhasználódásra sem vonatkozik a jótállás.

**Fontos információk az ügyfél részére**

Felhívjuk a felhasználó figyelmét, hogy mind a jótállási időben, mind annak lejártát követően visszaadásra kizárólag az eredeti csomagolásban kerülhet sor. Ezzel hatékonyan megelőzhető a berendezés szállítás közbeni megsérülése, illetve a vitás reklamációs esetek. A készüléket az eredeti csomagolása optimálisan óvja, és így biztosított a reklamációs igény mielőbbi feldolgozása.

**Szervíz**

Vannak kérdései? Reklamáció? Szüksége van pótalkatrészekre, vagy használati utasításra? Honlapunkon a [www.guede.com](http://www.guede.com) címen szervíz terén gyorsan, bürokráciát kizárva segítségére leszünk. Kérem, segítsen, hogy segíthessünk. Hogy gépét reklamáció esetén identifikálhassuk, szükségünk van a gyártási számra, a szortiment tételszámára és a gyártási évre. Ezek az adatok fel vannak tüntetve a típus címkén.

Tel.: +49 (0) 79 04 / 700-360

Fax: +49 (0) 79 04 / 700-51999

E-Mail: [support@ts.guede.com](mailto:support@ts.guede.com)

## Tehnički podaci

Brusilica Za Lance	GKS 108L
Br. za narudžbu	95009
Priključak	220-240 V
Frekvencija / Stupanj zaštite	50 Hz / IP X0
Tip zaštite	II
Snaga nominalnog prijema	85 W (S2 : 15 min)
Broj okretaja praznog hoda	5000min <sup>-1</sup>
Brusne ploče- $\emptyset$	108 mm
Debljina brusne ploče max.	3,2 mm
otvor sa $\emptyset$	23 mm
Masa	2,09 kg
<b>Podaci o razini buke</b>	
Razina akustičkog tlaka $L_{pA}$	70,5 dB (A)
Razina akustičke snage $L_{WA}$	78,5 dB (A)
Izmjereno prema EN 61029 Nesigurnost K = 3 dB (A)	
<b>Koristiti odgovarajuću zaštitu sluha!</b>	

Kod spomenutih brojnih vrijednosti radi se o razini emisije a ne o potrebnoj sigurnoj radnoj razini. Iako postoji korelacija između razine emisije i opterećenja, ona se ne može pouzdano koristiti da bi se utvrdilo jesu li potrebne mjere sigurnosti ili nisu. U faktore koji stvarno utječu na razinu opterećenja zaposlenika spadaju karakteristike radnog prostora, ostali izvori buke, što znači broj strojeva kao i ostali procesi koji se odvijaju u blizini itd. Osim toga, dopuštena razina opterećenja varira od zemlje do zemlje. Ove informacije trebaju korisniku stroja omogućiti bolju procjenu opasnosti i rizika.



Pumpu koristite tek nakon što ste pročitali i shvatili sve upute navedene u naputku za upotrebu. Upoznajte se s načinom i ispravnim korištenjem uređaja i njegovim komandnim elementima. Pridržavajte se svih sigurnosnih uputa navedenih u naputku za korištenje. Uvijek se ponašajte odgovorno prema trećim osobama.

Osoblje stroja snosi odgovornost prema trećim osobama za sve štete ili rizike.

Sa strojem smiju raditi samo osobe koje su navršile 16 godina. Iznimku predstavljaju samo maloljetne osobe u okviru programa stručne prakse i obrazovanja pod nadzorom voditelja praktične nastave.

U slučaju bilo kakve sumnje u vezi instalacije i korištenja uređaja obratite se klijentskom servisu.

### Namjenska uporaba

Ovaj uređaj služi isključivo za oštrenje lanaca pile. U skladu sa tehničkim podacima i sigurnosnim uputama.

Ovaj stroj smije se koristiti samo u navedene svrhe. U slučaju nepoštivanja odredbi opće važećih propisa i uputa navedenih u ovom Naputku za uporabu proizvođač stroja ne snosi nikakvu odgovornost za eventualne štete.

Upozoravamo da naši uređaji sa svojom namjenom nisu konstruirani za privatnu, obrtnu ili industrijs-

ku uporabu. Ako želite uređaj koristiti u poslovne, obrtne ili industrijske svrhe odnosno slične radove, proizvođač ne jamči za posljedice.

### Sekundarne opasnosti

Unatoč ispravnom korištenju i poštivanju svih sigurnosnih propisa postoji opasnost od ozljeda i šteta pri radu sa strojem.

- emisije buke
- emisije praha
- vibriranja ruku, pazuha
- Opasnost od opekotina  
Tijekom rada alat i radni komad se zagrijavaju
- Opasnost od ozljeđivanja  
oštri alati i rubovi radnog komada

### Postupanje u slučaju nužde

Pružite povrijeđenoj osobi prvu pomoć koja odgovara vrsti ozljede i odmah potražite liječničku pomoć. Štitite ozljeđenu osobu od drugih ozljeda i probajte je smiriti. Jako tražite liječničku pomoć, navedite slijedeće podatke: 1. Mjesto nezgode, 2. Vrsta nezgode, 3. Broj ozljeđenih osoba, 4. Vrsta ozljede

## Simboli

	UPOZORENIE/POZOR
	UPOZORENIE - Za smanjenje opasnosti od ozljeda pročitajte molim upute za rad.
	Prije otvaranja ili čišćenja crpke, uvijek izvucite utikač iz utičnice.
	Pri radu uvijek nosite zaštitne naočale! Koristiti odgovarajuću zaštitu sluha!
	Nositi zaštitne rukavice!
	Pozor - opasnost od električnog napona
	Udaljenost od osoba Osigurajte da se u zoni opasnosti ne zadržavaju osobe.
	Opasnost od letećih dijelova.
	Čuvati protiv vlage. Stroj ne izlagati kiši.
	Nemojte dirati vrteće dijelove uređaja.
	Zabranjeno je povlačiti kabel / prenositi pumpu držeći je za kabel
	Uređaj čuvajte van dosega djece.
	smjer vrtnje
	Oštećeni ili dotrajali električni odnosno elektronski uređaji moraju biti predani u centar za skupljanje otpada ove vrste.
	Električni alat zaštitne kategorije II.
	Simbol CE

## Opće sigurnosne upute

**⚠ UPOZORENJE!**

Kod korištenja električnih alata se za zaštitu protiv električnog udara, opasnosti od povreda i požara moraju poštivati načelne sigurnosne mjere.

Čitajte sve ove upute prije nego što koristite električni alat i sigurnosne upute dobro sačuvajte.

**Vaše radno područje držati čistim i pospremljenim.** Neuredna radna mjesta i radionički stolovi povećavaju opasnost od nesreća i povreda.

**Pumpa ne smije biti izložena kiši niti se smije koristiti u mokroj ili vlažnoj sredini.**

**Prilikom rada sa aparatom uvijek osigurajte dovoljno osvjetljenje.**

Električno postrojenje se ni u kom slučaju ne smije koristiti u prostorima s opasnošću od eksplozije u kojima se nalaze zapaljive tečnosti, plinovi i prašina. Električno postrojenje stvara iskre, koje mogu zapaliti prah ili pare.

**Štitite se od električnog udara.**

Izbjegavajte kontakt tijela sa uzemljenim objektima (npr. cijevi, grijalice, električni štednjaci i rashladni uređaji.) Ako je Vaše tijelo uzemljeno, postoji veći rizik od strujnog udara.

**Djeca i ostale osobe trebaju se zadržavati na dovoljnoj udaljenosti od električnog postrojenja.**

Nemojte dozvoliti dodirivanje električnog alata ili kablova. Ako niste dovoljno koncentrirani, postoji opasnost od gubitka kontrole nad postrojenjem.

**Pobrinite se za sigurnu pohranu električnog alata.** Alati koji se ne koriste se moraju čuvati na jednom suhom, što je moguće višljem mjestu, nedokučivo i nedostupno za djecu.

**Uređaj ne preopterećujte. Za svoj rad koristite samo prigodan alat. Sa prigodnim električnim uređajem jeste rad u gore navedenom rasponu snage je bolji i sigurniji.** Vi radite bolje i sigurnije na navedenom području rada.

Nemojte koristiti strojeve manje snage za teške radove.

**Električni alat nemojte koristiti u svrhe za koje nije predviđen.** Na primjer nemojte koristiti ručnu kružnu pilu za rezanje grana stabala ili čjepanica.

**Koristite prikladnu radnu odjeću. Ne nosite široku odjeću i skinite nakit. Kosu, odjeću i rukavice čuvajte na dovoljnoj udaljenosti od pokretnih dijelova postrojenja.** Za radove na vanjskom području preporučujemo radne cipele sigurne protiv klizanja. Kod duge kose nositi mrežu za kosu.

**Primijenite zaštitnu opremu koja je usklađena na vas.** Zaštitne naočale i zaštita sluha se moraju uvijek nositi. Potrebna je i maska protiv prašine ili maska za disanje. Kod rukovanja sa oštrim sječivima i listovima pile se moraju uvijek nositi usko naliježeće rukavice.

**Ako trebaju biti montirani uređaji za odsis i hvatanje prašine, provjerite da su stručno priključeni i osigurajte njihovo propisno korištenje.** Primjena usisivača prašine smanjuje opasnost ozljeda prašinom.

**Kabel nemojte koristiti na način koji je protivan njegovoj namjeni, za prenošenje/povlačenje postrojenja, vješanje, niti za vađenje utikača iz utičnice (povlačenjem kabla). Kabel štitite od prekomjernih temperatura, ulja, oštirih ivica i rubova te od**

**dodira s rotirajućim dijelovima.** Oštećeni i isprepleteni kablovi povećavaju rizik od strujnog udara.

**Osigurajte izradak.** Koristite stezne uređaje ili jedan škrip za čvrsto držanje izratka. Time se sigurnije drži nego rukom.

Obradak treba uvijek pričvrstiti na stol za pilu.

**Spriječite nenormalno stajanje. Uvijek morate stajati stabilno i u ravnoteži.** Tako možete bolje kontrolirati postrojenje u neočekivanim situacijama.

**Električni uređaj temeljito nježite.**

**Rezni alati moraju biti stalno dobro naoštreni i čisti.** Pažljivo održavani (naštreni) rezni alati puno se manje zaglavljuju i bolje prolaze kroz materijal.

**Sljedite upute u svezi podmazivanja i promjene alata.**

**Kontrolirajte redovito priključi vod električnog alata i pustite ovog kod oštećenja obnoviti od strane jednog priznatog stručnjaka.**

**Kontrolirajte redovito produžne vodove i promijenite ih ako su oštećeni.**

**Ručke držite suhima, čistima i bez ulja i masti.**

**Izvučite utikač iz utičnice i/ili odstranite bateriju kod nekorištenja prije nego što poduzmete namještanje naprave, promjenu dijelova pribora kao npr. list pile, svrdlo ili gladalicu.** Ova sigurnosna mjera sprječava neželjen uključenje uređaja.

**Prije uključanja električnog uređaja sklonite montažne ključeve i odvrtče.** Alat ili ključ koji se nalaze unutar pokretnog dijela postrojenja, mogu biti izbačeni i uzrokovati ozbiljne ozljede.

**Spriječite slučajno puštanje postrojenja u rad. Prije priključivanja stroja u mrežu i/ili na akumulator, obavezno provjerite da je električni stroj isključen.** Ako prilikom premještanja električnog postrojenja držite prst na prekidaču ili ako je postrojenje uključeno (prekidač u položaju uključeno) dok ga priključujete na izvor napajanja, postoji opasnost od ozbiljnih ozljeda.

**Ako nekim električnim alatom radite na vanjskom području, upotrijebite samo onaj produžni kabel koji je za vanjsko područje odobren i odgovarajuće označen.** Ako radite vani, uvijek koristite produžne kablove, koji su prigodni za vanjsku uporabu. Korištenje produžnih kablova koji su odobreni za upotrebu u vanjskoj sredini smanjuje rizik od strujnog udara.

**Pri radu postupajte veoma oprezno, a posebno pri radu s električnim postrojenjima. Drobilicu kamena nemojte koristiti ako ste umorni ili pod utjecajem droge, alkohola ili lijekova.** Trenutak nepozornosti kod upotrebe postrojenja može uzrokovati ozbiljne ozljede.

**Provjerite uređaj da nije oštećen. Prije slijedeće uporabe uređaja neophodno je temeljito pregledati zaštitni sistem da li radi bez greške i prema njegovoj namjeni.**

**Provjerite, da li funkcioniraju bez greške svi dijelovi, da li ne ribaju ili da nisu neoštećeni. Kako bi se mogao osigurati siguran rad uređaja, moraju**

**biti svi dijelovi pravilno montirani, i moraju se ispunjavati svi uvjeti.**

**Oštećeni zaštitni uređaji i dijelovi moraju biti stručno ispravljani ili zamijenjeni u servisnoj radionici, ako u uputama za rad nije navedeno drukčije.**

**Oštećene sklopke mora zamijeniti servisna radionica.**

**Ne upotrebljavajte uređaj sa prekidačem u kvaru.** Električni uređaj, koji nije više moguće uključiti ili isključiti je opasan, i mora se popraviti.

**Električni alat dati na popravak samo nekom električnom stručnjaku.** Ovaj električni alat odgovara dotičnim sigurnosnim odredbama. Popravke smiju vršiti samo električni stručnjaci, pri čemu se koriste originalni rezervni dijelovi; u drugom slučaju se mogu desiti nesreće za korisnika.

**UPOZORENIE** Uporaba drugih radnih alata i drugog pribora može značiti opasnost od povreda za vas.

## SPECIJALNE SIGURNOSNE UPUTE Brusilica Za Lance

**Upozorenje! Nosite zaštitu za sluh.** Djelovanje buke može uzrokovati gubitak sluha.

**UPOZORENIE! Upotrebljavati zaštitnu opremu. Kod radova sa strojem uvijek nositi zaštitne naočale. Preporučuje se zaštitna odjeća, kao zaštitna maska protiv prašine, zaštitne rukavice, čvrste i protiv klizanja sigurne cipele, šljem i zaštitu sluha.** Kod duge kose nositi mrežu za kosu. Zaštitne rukavice, čvrste i protiv klizanja sigurne cipele kao i pregača se preporučuju.

**Ako radite sa drugim osobama, pazite na siguran razmak do njihovog radnog područja. Svatko tko stupi u radno područje mora nositi osobnu zaštitnu opremu.** Odlomljeni komadi izratka ili odlomljeni radni alati mogu odletjeti i uzrokovati ozljede i izvan neposrednog radnog područja.

Nemojte koristiti oštećene rezne ploče. Prije svake upotrebe kontrolirajte rezne ploče u svezi cijepanja i pukotina, brusni tanjur kontrolirati us vezi pukotina, habanja ili jakog trošenja.

Alati se moraju transportirati i čuvati u prikladnoj posudi;

**Upozorenje!** Bezuvjetno upotrijebiti zaštitnu napravu stroja. Transparentnu zaštitnu kapu ne odstraniti. Oštećenu zaštitnu kapu dati obnoviti od strane nekog autoriziranog servisa.

Demontirati, prilagođavati i namjensko skidati štitnike na uređaju pa zamjenjivati iste neoriginalnim dijelovima je strogo zabranjeno.

**Upozorenje!** Ne koristite listove pile.

**Upozorenje!** Matica prirubnice mora prije puštanja stroja u rad biti zategnuta.

Reznu ploču prije upotrebe provjeriti. Rezna ploča mora biti besprijejkorno montirana i slobodno se okretati. Probni rad izvesti najmanje 30 sekundi bez opterećenja. Oštećene, neokrugle ili vibrirajuće rezne ploče ne upotrebljavati

Aparat odmah isključiti, ako dođe do bitnih titranja, ili ako se utvrde drugi nedostaci. Provjerite stroj, kako bi utvrdili uzrok.

Ne sezati u područje opasnosti radećeg stroja. Piljevina ili iverje se za vrijeme rada stroja ne smiju odstranjivati.

Vanjski promjer i debljina radnog alata moraju odgovarati dimenzijama vašeg električnog alata.

Ne koristite radne alate koji zahtijevaju tekuća rashladna sredstva. Primjena vode ili ostalih tekućih rashladnih sredstava može dovesti do električnog udara.

Upozorenje! Električno postrojenje se ni u kom slučaju ne smije koristiti u prostorima s opasnošću od eksplozije u kojima se nalaze zapaljive tvari, plinovi i prašina. Električno postrojenje stvara iskre, koje mogu zapaliti prah ili pare.

Upozorenje! Poslije isključenja se stroj zaustavlja odmah (naknadno okretanje rezne ploče). Pričekati zaustavljanje rezne ploče poslije isključenja.

Utvrđiti da stroj uvijek ima sigurnu poziciju stajanja (npr. pričvršćenje na radioničkom stolu).

U slučaju blokade odmah isključite stroj.

Za potrebe transporta / podizanja ne koristite zaštitne naprave.

## Priključak Na Mrežu

Stroj smije biti priključen samo na utičnicu sa zaštitnim prekidačem za zaštitu od struje greške (RCD maks. Struja greške 30mA).

Priključiti samo na jednofaznu naizmjeničnu struju i samo na napon struje, naveden na pločici snage. Priključak je moguć i na utičnice bez zaštitnog kontakta, jer postoji dogradnja zaštitne klase II.

Samo isključeni stroj priključiti na utičnicu.

Postupke uključivanja proizvoda kratkotrajne padove napona. Kod nepovoljnih uvjeta mreže može doći do nepovoljnih djelovanja drugih aparata. Kod impedancija mreže manje od 0,2 ohma se ne očekuju nikakve smetnje.

## Održavanje



Prije otvaranja ili čišćenja crpke, uvijek izvucite utikač iz utičnice.

Prije svakog korištenja izvršite vizualnu kontrolu uređaja.

Zabranjena je uporaba uređaja, ako je isti oštećen ili ako su oštećeni njegovi sigurnosni dijelovi. Oštećene i istrošene dijelove zamijenite novima.

Zabranjena je uporaba uređaja, ako je isti oštećen ili ako su oštećeni njegovi sigurnosni dijelovi. Oštećene i istrošene dijelove zamijenite novima.

Popravke i radove koji nisu navedeni u ovom Naputku, smiju vršiti samo stručno osposobljene ovlaštene osobe.

Koristite samo originalnu opremu i rezervne dijelove.

Ventilator motora uvlači prašinu u kućište električnog alata, a veliko nakupljanje metalne prašine može uzrokovati električne opasnosti.

Stroj a prije svega otvore za prozračivanje moraju biti uvijek čisti. Tijelo stroja nikad ne perite vodom!

Koristite mekanu četku.

Plastične dijelove nemojte čistiti zapaljivim ili otrovnim tekućinama. Za čišćenje koristite samo vlažnu krpu.

Sve pokretne dijelove kosilice podmažite ekološkim uljem.

Samo redovito održavanje i tehnički pregledi mogu osigurati ispravno funkcioniranje pumpe. Nedovoljno ili neodgovarajuće održavanje mogu dovesti do nepredvidivih šteta ili ozljeda.

Upozorenje! Ako dođe do oštećenja električnog kabela uređaja, mora ga proizvođač ili njegov ovlašten servis ili slično kvalificirana osoba zamijeniti novim, kako bi se spriječila opasnost.

Prema potrebi možete potražiti spisak rezervnih dijelova na internetnoj stranici [www.guede.com](http://www.guede.com).

## Jamstvo

Garantni rok je 12 mjeseci prilikom industrijske uporabe, a 24 mjeseca za potrošača i počinje na dan prodaje uređaja.

Jamstvo se odnosi isključivo na mane/kvarove uzrokovane zbog mana materijala ili tvorničke greške. U slučaju reklamacije unutar jamstvenog roka neophodno je dostaviti originalni račun kao potvrdu o kupnji, s navedenim datumom prodaje.

Jamstvo ne pokriva kvarove nastale uslijed nestručne upotrebe proizvoda kao što su na primjer preopterećenje, nasilno korištenje, oštećenje uslijed nestručnogeovlaštenog zahvata ili kvarovi nastali u dodiru sa stranim predmetima. Jamstvo ne pokriva niti štete nastale uslijed nepoštivanja naputka za upotrebu i montažu te uobičajeno habanje proizvoda.

### Važna informacija za korisnika

Proizvod uvijek vraćajte u originalnoj ambalaži ako je u pitanju servis u sklopu garancije. Pomoću ove bezbjednosne mjere učinkovito spriječite oštećenje prilikom transporta i njegovog spornog rješavanja. Uređaj je optimalno zaštićen samo, kada se nalazi u originalnoj ambalaži, čime se osigurava tekuća obrada.

## Servis

Imate li tehnička pitanja? Želite podnijeti reklamaciju? Potrebni su Vam rezervni dijelovi ili naputak za upotrebu? Na našem homepage [www.guede.com](http://www.guede.com) u sekciji Servis ćemo Vam pomoći, brzo i bez nepotrebne papirologije. Molimo Vas da nam pomognete pomoći Vam. Radi jednostavne identifikacije Vašeg stroja u slučaju podnošenja reklamacije, potreban nam je serijski broj proizvoda, broj za narudžbu te godina proizvodnje. Svi ovi podaci navedeni su na tipskoj pločici stroja.

Tel.: +49 (0) 79 04 / 700-360

Fax: +49 (0) 79 04 / 700-51999

E-Mail: [support@ts.guede.com](mailto:support@ts.guede.com)

## Date Tehnice

Dispozitiv De Ascuțit Lanțuri	GKS 108L
Comandă nr.	95009
Racord	220-240 V
Frecvență / Felul protecției	50 Hz / IP X0
Protecție de tip	II
Putere nominală de ieșire	85 W (S2 : 15 min)
Viteza de mers în gol	5000min <sup>-1</sup>
Diametru disc de rectificare	108 mm
Grosimea discului de șlefuit max.	3,2 mm
ø alezajului	23 mm
Greutate	2,09 kg
<b>Date privind zgomotul</b>	
Nivelul presiunii acustice L <sub>PA</sub>	70,5 dB (A)
Nivelul puterii sunetului L <sub>WA</sub>	78,5 dB (A)
Măsurat conform EN 61029 Nesigurantă K = 3 dB (A)	
<b>Purtați căști de protecție a auzului</b>	

În cazul valorilor de mai sus este vorba despre nivelul de emisii și nu neapărat despre nivelul sigur de lucru. Cu toate că există o corelație între nivelul de emisii și cel de poluare, aceasta nu poate fi folosită pentru a se determina în mod sigur dacă este necesară luarea altor măsuri de securitate sau nu. Printre factorii care influențează nivelul efectiv de expunere al persoanelor implicate, se numără caracteristicile locului de muncă, alte surse de zgomot, adică numărul mașinilor, dar și al proceselor de lucru care se desfășoară în apropiere. În plus, nivelul permis de poluare poate varia de la o țară la alta. Aceste informații îi permit utilizatorului mașinii să realizeze o evaluare mai bună a pericolelor și a riscurilor.



Utilizați pompa abia după ce ați citit cu atenție și ați înțeles modul de operare. Faceți cunoștință cu elementele de comandă și utilizarea corectă a utilajului. Respectați toate instrucțiunile de securitate cuprinse în manual. Comportați-vă cu responsabilitate față de terțe persoane.

Personalul de deservire este responsabil de accidentele sau periclitarea persoanelor terțe.

Utilajul poate fi operat numai de persoane care au împlinit vârsta de 16 ani. Excepție o fac minorii în cadrul pregătirii lor profesionale pentru a obține deprinderi, aceasta doar sub supravegherea instructorului.

Dacă aveți dubii referitor la conectarea și operarea utilajului, apălați la serviciul pentru clienți.

### Utilizare conform destinației

Acest dispozitiv este destinat în exclusivitate ascuțirii lanțurilor de ferăstrău. Având în vedere datele tehnice și instrucțiunile de securitate

Această instalație se poate utiliza numai în scopul prezentat. Nerespectând prevederile din prescripțiile și instrucțiunile general valabile cuprinse în prezentul manual, producătorul nu poate fi răspunzător de daunele survenite.

Vă atragem atenția că instalațiile noastre, prin construcția lor, nu sunt destinate uzului comer-

cial, meșteșugăresc sau industrial. În cazul în care instalațiile noastre vor fi utilizate în activități comerciale, meșteșugărești sau industriale sau în activități similare, nu putem să ne asumăm nici o garanție.

### Pericole remanente

Chiar cu o utilizare corectă și respectând toate prescripțiile de siguranță, mai pot exista riscuri reziduale.

- Emisii de zgomot
- Emisii de praf
- vibrațiilor mâinilor și a brațelor
- Pericol de arsuri  
Unealta și piesele de prelucrat se încălzesc în timpul lucrului
- Pericol de vătămare  
unele tăioase și piese de prelucrat cu muchii tăioase

### Comportament în cazuri extreme

Accordati rănitului primul ajutor și chemați într-un timp cât mai scurt ajutorul calificat al medicului. Păziți rănitul de alte accidente, și calmați-l. În caso di richiesta del pronto soccorso comunicare le seguenti informazioni: 1. Locul accidentului, 2. Tipul accidentului, 3. Numărul răniților, 4. Tipul rănirii

## Simboluri



AVERTISMENT/ATENȚIE!



AVERTISMENT - Pentru a reduce riscul de rănire, citiți cu atenție modul de operare.



Înainte oricăror lucrări pe utilaj, scoateți mai întâi ștecherul din priză.

Purtați ochelari de protecție!  
Purtați căști de protecție a auzului

Purtați mănuși de protecție!



Avertizare împotriva pericolului prezentat de tensiunea electrică

La distanță de persoane  
Aveți grijă ca nimeni să nu se găsească în zona periculoasă

Avertisment împotriva obiectelor aruncate



Pastrați-le întotdeauna uscate . Nu lăsați mașina în ploaie.



Nu vă atingeți de scula în rotație.



Este interzis de a deplasa/trage de cablu



Utilajul trebuie să fie inaccesibil copiilor.



Direcția de rotație



Aparate electrice sau electronice defecte și /sau lichidate trebuie să fie predate la punctele de colectare corespunzătoare.



Sculă electrică cu clasa de protecție II.



simbol CE

## Instrucțiuni generale de securitate

## ⚠ AVERTISMENT!

În timpul folosirii de unelte electrice trebuie suplimentar respectate următoarele măsuri funda-

mentale de siguranță împotriva șocurilor electrice și pericolului de rănire și incendiu.

**Citiți toate aceste indicații înainte de a folosi această unealtă electrică și păstrați indicațiile de siguranță în condiții bune.**

**Păstrați zona de lucru în stare curată și ordonată.** Posturile și bancurile de lucru neordonate sporesc riscul de accidente și răniri.

**Nu expuneți utilajul ploii și nu-l utilizați în medii umede sau ud.**

**Asigurați-vă o iluminare suficientă, respectiv condiții de iluminare bună atunci când lucrați cu utilajul.**

Nu lucrați cu scule electrice într-un mediu periclitat de explozii, în care se găsesc lichide inflamabile, gaze sau praf. Sculele electrice dau naștere la scânteii care pot aprinde praful sau aburii .

**Feriți-vă de șocuri electrice.**

Evitați contactul fizic cu obiecte împământate (de ex. țevi, radiatoare, cuptoare electrice și aparate de răcire). Dacă corpul dumneavoastră este legat la pământ, există risc superior de electrocutare.

**Țineți copiii și celelalte persoane la distanță sigură de aparatele electrice.** Nu le lăsați să atingă unealta electrică sau cablul. Fiind sustrași, deci neconcentrați, puteți pierde controlul asupra dispozitivului.

**Asigurați păstrarea în condiții de siguranță a uneltelor electrice.** Unelte care nu sunt folosite trebuie păstrate într-un loc uscat, cât mai înalt, în afara zonei accesibile copiilor, sau în locuri inaccesibile.

**Nu suprasolicitați utilajul. Folosiți scule electrice adecvate muncii pe care o efectuați. Cu scule electrice adecvate lucrați mai bine și mai sigur în plaja de putere dată.** Lucrați mai bine și mai sigur în domeniul de putere indicat.

Nu utilizați utilaje cu performanțe slabe pentru lucrări grele.

**Nu folosiți unealta electrică în scopuri pentru care aceasta nu este prevăzută.** De exemplu nu trebuie să folosiți un ferăstrău circular manual pentru tăierea crengilor din copaci sau a butucilor de lemn.

**Purtați îmbrăcăminte adecvată. Nu purtați haine largi și bijuterii. Țineți părul, hainele și mănușile la distanță sigură de părțile în mișcare.** Pentru lucrările în exterior recomandăm încălțăminte de lucru antiderapantă. Persoanele cu păr lung trebuie să poarte un fileu pentru păr.

**Folosiți un echipament de protecție care vi se potrivește.** Purtați întotdeauna ochelari de protecție și o protecție pentru auz. De asemenea este necesară o mască de praf sau respiratorie. În timpul manipulării lamelor și pânzelor de ferăstrău ascuțite trebuie întotdeauna purtate mănuși strânse.

**Dacă pe utilaj se vor monta aspiratoare și colectoare de praf, asigurați-vă că acestea sunt conectate și utilizate corect.** Utilizarea aspiratorului de praf poate reduce periclitarea cu praf.

**Nu utilizați cablul contrar destinației sale la deplasarea sculelor electrice, la agățarea acestora sau la scoaterea ștecherului din priză. Protejați cablul**

de temperaturi înalte, uleiuri și muchii ascuțite sau de părțile mobile ale utilajului. Cablurile deteriorate sau încălțite măresc riscul de electrocutare.

**Asigurați piesa de prelucrat. Folosiți dispozitive de strângere sau o menhină pentru a fixa piesa de prelucrat.** Astfel, piesa este ținută cu o siguranță mai mare decât cu mâna.

Piesa de prelucrat trebuie fixată întotdeauna ferm cu bridele mesei ferăstrăului.

**Evitați o ținută anormală a corpului. Asigurați-vă o stabilitate bună și păstrați-vă mereu echilibrul.** Astfel se popote stăpâni mai bine scula electrică în situații neașteptate.

**Întrețineți cu grijă sculele electrice.**

**Întrețineți sculele de tăiere ascuțite și curate.** Sculele de tăiere întreținute cu grijă, cu lama ascuțită, se înțepenesc mai rar și sunt mai ușor de condus.

**Respectați indicațiile privind ungerea și schimbarea uneltelor.**

**Verificați periodic cablul de alimentare al unelei electrice, iar în caz de deteriorare, dispuneți înlocuirea cablului de către un specialist autorizat.**

**Verificați periodic cablurile prelungitoare și înlocuiți-le dacă sunt deteriorate.**

**Păstrați mânerul în stare uscată, curată și liberă de ulei și grăsime.**

**Scoateți fișa electrică din priză și/sau îndepărtați acumulatorul în cazul în care nu folosiți unealta și înainte de a efectua reglări sau de a schimba accesoriul precum pânză de ferăstrău, burghiu sau freză.** Această măsură de securitate împiedică pornirea neintenționată a sculei electrice.

**Înainte de a conecta scula electrică, înlăturați cheile de reglare și șurubelnițele.** Scula sau cheia care se află în zona de rotație a utilajului, poate duce la accidente.

**Evitați punerea neintenționată în funcțiune a utilajului. Înainte de conectarea la rețea și/sau la acumulator, atunci când luați sau purtați scula electrică, convingeți-vă dacă aceasta este deconectată.** Dacă atunci când purtați scula electrică sunteți cu degetul pe comutator sau conectați la rețea, utilajul cu comutatorul în poziția conectat, toate acestea pot duce la accidente.

**Dacă lucrați cu o unealtă electrică sub cerul liber, folosiți doar cabluri prelungitoare omologate pentru exterior și marcate corespunzător.** Utilizarea cablului prelungitor adecvat mediului extern reduce riscul de electrocutare.

**Fiți atenți, acordați atenție la ceea ce faceți, abordați cu înțelepciune lucrul cu scule electrice. Nu vă folosiți de scule electrice dacă sunteți obosiți, sub influența drogurilor, alcoolului sau a medicamentelor.** Un moment de neatenție în utilizarea sculelor electrice poate duce la accidente grave.

**Verificați utilajul de eventuale deteriorări. Înaintea unei următoare utilizări a utilajului, trebuie verificată temeinic instalațiile de protecție, funcționarea lor sigură conform destinației.**

**Controlați funcționarea perfectă a pieselor în mișcare, dacă nu tocesc alte piese sau dacă alte piese nu sunt deteriorate. Pentru a asigura o funcționare sigură a utilajului, toate piesele trebuie montate corect și trebuie să îndeplinească toate condițiile.**

**Instalațiile și piesele de protecție deteriorate trebuie reparate sau înlocuite în mod profesional de un atelier autorizat, aceasta dacă în modul de operare nu este specificat altfel.**

**Comutatoarele deteriorate trebuie înlocuite de către un atelier de service pentru clienți.**

**Nu folosiți scule electrice cu comutator defect.**

Sculele electrice care nu mai pot fi conectate sau deconectate în siguranță sunt periculoase și trebuie reparate.

**Unealta dumneavoastră electrică trebuie reparată de un electrician specializat.** Această unealtă electrică corespunde normelor de siguranță relevante. Reparațiile trebuie efectuate doar de un electrician specializat, folosind piese de schimb originale; în caz contrar pot rezulta accidente pentru utilizator.

AVERTISMENT Folosirea altor unelte de lucru și a altor accesorii poate reprezenta un pericol de rănire pentru dumneavoastră.

## INSTRUCȚIUNI DE SECURITATE Dispozitiv De Ascuit Lanțuri

**Avertisment! Purtați aparatoare de urechi.**

Expunerea la zgomot poate duce la pierderea auzului.

**AVERTISMENT! Folosiți echipament de protecție**

**. Purtați întotdeauna ochelari de protecție când lucrați cu mașina . Se recomandă utilizarea hainelor de protecție ca de ex. Măști contra prafului, mănuși de protecție, încălțăminte stabilă nealunecoasă, cască și aparatoare de urechi.** Persoanele cu păr lung trebuie să poarte un fileu pentru păr. Se recomandă purtarea mănușilor, a încălțăminte solide nealunecoase și sortului de protecție.

**Aveți grijă ca celelalte persoane să păstreze o distanță sigură față de sectorul dumneavoastră de lucru. Oricine pătrunde în sectorul de lucru trebuie să poarte echipament personal de protecție.** Fragmente din piesa de lucru sau din dispozitivele rupte pot zbura necontrolat și provoca răniri chiar în afara sectorului direct de lucru.

Nu folosiți discuri tăietoare defecte. Verificați înaintea fiecărei utilizări discul tăietor să nu prezinte decojiri sau fisuri, și discul de șlefuit să nu aibă fisuri și să nu fie uzat.

Sculele trebuie transportate și depozitate în recipiente corespunzătoare;

Avertisment! Întotdeauna utilizați ecranele de protecție ale mașinii. Nu îndepărtați apăratorea frontală transparentă. Dacă apăratorea este deteriorată sau lipsește , returnați scula la atelierul de service autorizat pentru înlocuire.

Este strict interzis a se demonta, modifica și a se înstrăina intenționat instalațiile de protecție aflate

pe utilaj și de a se aplica alte instalații de protecție pe utilaj.

**Avertisment!** Nu folosiți pânze de ferăstrău.

**Avertisment!** Piulița de reglare trebuie să fie strânsă înainte de începerea lucrului cu această mașina.

Discurile tăietoare se verifică înainte de utilizare. Discul trebuie să fie montat bine și să se poată roti liber. Se efectuează o funcționare de probă fără sarcină de minim 30 secunde. Nu se vor folosi discurile de tăiere deteriorate, care nu sunt rotunde sau care vibrează.

Opriiți imediat mașina în caz de vibrații puternice sau dacă apar alte defecțiuni. Verificați mașina pentru depistarea cauzei.

Nu intrați niciodată în zona de pericol a plăcii când este în mișcare. Rumeșul și spanul nu trebuie îndepărtate în timpul funcționării mașinii.

Diametrul exterior și grosimea dispozitivului de lucru trebuie să corespundă datelor dimensionale ale sculei dumneavoastră electrice.

Nu folosiți dispozitive de lucru care necesită agenți de răcire lichizi. Folosirea apei sau a altor agenți de răcire lichizi poate duce la electrocutare.

**Avertisment!** Nu lucrați cu scule electrice într-un mediu periclitat de explozii, în care se găsesc lichide inflamabile, gaze sau praf. Sculele electrice dau naștere la scânteii care pot aprinde praful sau aburii.

**Avertisment!** După deconectare mașina nu se oprește imediat (discul tăietor se rotește din inerție). Se așteaptă după deconectare până ce se oprește discul tăietor.

Aveți în vedere ca mașina să aibe mereu o poziție sigură (de ex. fixați-o la bancul de montaj).

În cazul unei blocări, opriiți imediat utilajul.

În vederea transportului / ridicării nu utilizați niciun dispozitiv de protecție.

## Alimentare De La Rețea

Funcționarea este permisă numai cu întrerupător cu protecție împotriva curentului eronat (RCD curent eronat max. 30mA).

Conectați numai la priza de curent alternativ monofazat și numai la tensiunea specificată pe placuța indicatoare. Se permite conectarea și la prize fără împantare dacă modelul se conformează clasei II de securitate.

Conectați la rețea numai când mașina este oprită.

Socurile de curent pot produce căderi de tensiune pe termen scurt. În condiții nefavorabile de alimentare cu energie, alte echipamente pot fi afectate. Dacă impedanța sistemului de alimentare este mai mică de 0,2 Ohm, sunt puține șanse să apară defecțiuni.

## Întreținere



Înainte oricărui lucru pe utilaj, scoateți mai întâi ștecherul din priză.

Înainte de a-l pune în funcțiune, efectuați un control vizual al utilajului.

Nu folosiți utilajul dacă este deteriorat sau dacă sunt defecte instalațiile de protecție. Înlocuiți piesele uzate și deteriorate.

Nu folosiți utilajul dacă este deteriorat sau dacă sunt defecte instalațiile de protecție. Înlocuiți piesele uzate și deteriorate.

Reparațiile și lucrările care nu sunt descrise în prezentul manual pot fi efectuate numai de personal calificat și autorizat.

Utilizați numai accesorii și piese de schimb originale.

Ventilatorul motorului atrage praf în carcasă iar acumulara puternică de pulberi metalice poate provoca pericole electrice.

Întreține utilajul în stare curată, în special orificiile de aerisire. Nu stropiți niciodată cu apă corpul utilajului! Utilizați o perie moale.

Nu curățați materialele plastice cu lichide inflamabile sau toxice. Pentru a curăța, folosiți numai o cârpă umedă.

Tratați toate piesele mobile cu ulei ecologic.

Numai un utilaj întreținut și îngrijit cu regularitate poate fi de un ajutor real. Întreținerea și grija insuficientă de utilaj poate duce la accidente neprevăzute.

Atenție! În caz de deteriorare a cablului de conectare, pentru a se evita orice pericol acesta trebuie înlocuit de producător sau serviciul pentru clienți al acesteia sau de o persoană calificată în această direcție.

În caz de necesitate, veți găsi lista pieselor de schimb pe pagina [www.guede.com](http://www.guede.com).

## Garanție

Perioada de garanție de 12 luni la o utilizare industrială, 24 de luni pentru consumatori, începând cu data achiziției aparatului.

Garanția se referă în exclusivitate la defecțiunile provocate de defectele de material sau de producție. La reclamația în perioada de garanție trebuie prezentat documentul de achiziție original, cu data vânzării.

Garanția nu ia în considerare utilizarea neprofesională, ca de ex. suprasolicitarea utilajului, utilizarea forțată, defectarea prin intervenție străină sau cu obiecte străine. Nerespectarea modului de utilizare și de montaj ca și uzura normală de asemeni nu intră în garanție.

### Informații importante pentru client

Atragem atenția că înapoierea utilajului în timpul perioadei de garanție și după aceasta trebuie efectuată numai în ambalajul original. Această măsură este luată pentru a se evita deteriorarea inutilă în timpul transportului și soluționarea deoseori controversată a acesteia. Utilajul este protejat în mod optim numai în ambalajul original, astfel este asigurată și soluționarea rapidă și fără piedici a reclamației.

**Service**

Aveți întrebări de ordin tehnic? Reclamații? Aveți nevoie de piese de schimb sau de manualul de operare? Pe site-ul nostru [www.guede.com](http://www.guede.com), la secția de Servis vă vom ajuta în mod rapid și nebirocratic. Vă rugăm să ne ajutați să vă ajutăm. Pentru ca utilajul dvs. să poată fi identificat în caz de reclamație, avem nevoie de numărul seriei, numărul comenzii și de anul de producție. Toate aceste date le veți găsi pe plăcuța de tip.

Tel.: +49 (0) 79 04 / 700-360

Fax: +49 (0) 79 04 / 700-51999

E-Mail: [support@ts.guede.com](mailto:support@ts.guede.com)

## Dane techniczne

Ostrzałka do łańcuchów pił i pilarek	GKS 108L
Nr artykułu	95009
Podłączenie	220-240 V
Częstotliwość / Stopień ochrony	50 Hz / IP X0
Klasa ochronności	II
Znamionowa moc wyjściowa	85 W (S2 : 15 min)
Prędkość obrotowa na biegu jałowym	5000min <sup>-1</sup>
Średnica tarczy szlifierskiej	108 mm
Grubość tarczy do przecinania maks.	3,2 mm
Średnica otworów	23 mm
Masa	2,09 kg
<b>Dane dotyczące poziomu szumów</b>	
Poziom ciśnienia akustycznego L <sub>pA</sub>	70,5 dB (A)
Poziom mocy akustycznej L <sub>WA</sub>	78,5 dB (A)
Zmierzony wg EN ISO 61029; niepewność K = 3 dB (A)	
<b>Stosować ochronniki słuchu!</b>	

Podane wartości liczbowe to poziomy emisji, które niekoniecznie muszą odpowiadać bezpiecznym poziomom roboczym. Mimo że istnieje korelacja między poziomem emisji a poziomem obciążenia, nie może ona zostać użyta do wiarygodnego ustalenia, czy potrzebne są dodatkowe środki bezpieczeństwa, czy też nie. Czynniki wpływające na faktyczne obciążenie pracowników podczas pracy obejmują charakterystykę miejsca pracy, inne źródła hałasu, tj. liczbę maszyn oraz odbywających się w pobliżu procesów itp. Ponadto dopuszczalny poziom obciążenia może się różnić w zależności od kraju. Te informacje mają umożliwić użytkownikowi maszyny przeprowadzenie lepszej oceny zagrożeni i ryzyka.



Używać urządzenia dopiero po dokładnym zapoznaniu się i zrozumieniu instrukcji obsługi.

Zapoznać się z elementami obsługi i prawidłowym użytkowaniem urządzenia. Przestrzegać wszystkich wskazówek bezpieczeństwa podanych w instrukcji. Zachowywać się w sposób odpowiedzialny w stosunku do innych osób.

Użytkownik jest odpowiedzialny za wypadki lub zagrożenia dla osób trzecich.

Urządzenie może być używane wyłącznie przez osoby, które ukończyły 16. rok życia. Wyjątkiem jest stosowanie urządzenia pod nadzorem instruktora w procesie nauki w celu uzyskania pełnego przygotowania do zawodu.

W razie wątpliwości dotyczących podłączenia i obsługi urządzenia należy zwrócić się do działu obsługi klienta.

## Zastosowanie zgodne z przeznaczeniem

Urządzenie przeznaczone jest wyłącznie do ostrzenia łańcuchów pił i pilarek. Przed uruchomieniem urządzenie musi być mocno zamontowane na stole warsztatowym lub podobnym podłożu. Z ostrzałki do łańcuchów pił i pilarek można korzystać tylko wtedy, gdy możliwą jest całkowita ocena wszystkich funkcji i użytkowanie bez ograniczeń lub po otrzymaniu

odpowiedniego instruktażu. Z uwzględnieniem danych technicznych i wskazówek dotyczących bezpieczeństwa.

Urządzenie może być stosowane wyłącznie do celów zgodnych z przeznaczeniem. W przypadku nieprzestrzegania regulacji wynikających z ogólnie obowiązujących przepisów prawa oraz ustaleń podanych w przedstawianej instrukcji producent może odstąpić od przyjęcia odpowiedzialności za powstałe szkody.

Proszę pamiętać o tym, że nasze urządzenia, zgodnie z ich przeznaczeniem, nie zostały skonstruowane do użycia do celów komercyjnych, rzemieślniczych lub przemysłowych. Nie udzielamy gwarancji, jeśli urządzenie jest używane w zakładach, zakładach rzemieślniczych lub przemysłowych oraz w przypadku porównywalnych czynności.

## Ryzyko resztkowe

Nawet przy prawidłowym stosowaniu i zachowaniu wszystkich przepisów bezpieczeństwa nadal może powstać ryzyko resztkowe.

- Emisja hałasów
  - Emisja pyłów
  - Drgania dłoni i ramienia
  - Niebezpieczeństwo oparzenia
- Narzędzie i przedmiot obrabiany nagrzewają się

podczas obróbki

- Niebezpieczeństwo urazu  
Ostre narzędzia i krawędzie przedmiotu obrabianego

## Postępowanie w nagłym przypadku

W przypadku obrażeń udzielić pierwszej pomocy w niezbędnym zakresie i możliwie jak najszybciej wezwać fachową pomoc lekarską. Zabezpieczyć poszkodowanego przed dalszymi obrażeniami i unieruchomić go. W przypadku wezwania pomocy należy podać następujące informacje: 1. Miejsce, w którym wydarzył się wypadek; 2. Rodzaj wypadku; 3. Liczba poszkodowanych w wypadku; 4. Rodzaj obrażeń

## Symbolne



OSTRZEŻENIE/UWAGA!



OSTRZEŻENIE - W celu ograniczenia ryzyka odniesienia obrażeń należy zapoznać się z instrukcją obsługi.



Przed przystąpieniem do wszelkich prac przy urządzeniu należy zawsze wyjąć wtyczkę z gniazda.



Nosić okulary ochronne!  
Stosować ochronniki słuchu!



Nosić rękawice ochronne!



Ostrzeżenie przed niebezpiecznym napięciem elektrycznym



Zachowanie odstępu  
Należy pamiętać, aby w obszarze zagrożenia nie przebywały żadne osoby.



Ostrzeżenie przed wyrzucanymi częściami



Chronicz przed wilgocią. Nie narażać maszyny na oddziaływanie deszczu.



Nie dotykać obracającego się narzędzia.



Zakaz ciągnięcia/transportowania za kabel



Dzieci nie mogą zbliżać się do urządzenia.



Kierunek obrotów



Uszkodzony i/lub przeznaczony do usunięcia sprzęt elektryczny lub elektroniczny należy przekazać punktom zbiórki w celu recyklingu.



Elektronarzędzie II klasy ochronności.



Znak zgodności CE

## Ogólna instrukcja bezpieczeństwa

### ⚠ OSTRZEŻENIE!

**Podczas używania elektronarzędzi należy przestrzegać następujących podstawowych zasad bezpieczeństwa w celu ochrony przed porażeniem prądem elektrycznym, obrażeniami ciała i pożarem.**

**Przed użyciem tego elektronarzędzia należy przeczytać wszystkie instrukcje bezpieczeństwa i przechowywać je w bezpiecznym miejscu.**

**Stanowisko robocze powinno być czyste i wysprzątane.** Nieuporządkowane stanowiska robocze i stoły warsztatowe zwiększają zagrożenie wypadkami i obrażeniami.

**Nie narażać urządzenia na oddziaływanie deszczu i nie używać go w mokrych lub wilgotnych warunkach.**

**Podczas pracy z urządzeniem zawsze zadbać o odpowiednie oświetlenie bądź dobre warunki oświetleniowe.**

Elektronarzędzi nie wolno stosować w strefach zagrożonych wybuchem, w których znajdują się palne ciecze, gazy lub istnieje wysokie zapylenie. Narzędzia elektryczne generują iskry, które mogą spowodować zapłon pyłu lub oparów.

**Zapewnić sobie ochronę przed porażeniem prądem.**

Unikać kontaktu ciała z uziemionymi przedmiotami (np. rury, grzejniki, kuchenki elektryczne i urządzenia chłodnicze). Jeżeli ciało jest uziemione, istnieje zwiększone ryzyko porażenia prądem.

**Podczas pracy z urządzeniem elektronarzędzia należy trzymać dzieci i inne osoby w bezpiecznej odległości.** Nie pozwolić im dotknąć elektronarzędzia ani kabla. W przypadku rozproszenia można stracić kontrolę nad urządzeniem.

**Zapewnić bezpieczne przechowywanie elektronarzędzi.** Nieużywane narzędzia należy przechowywać w suchym miejscu, znajdującym się możliwie najwyżej poza zasięgiem dzieci albo zabezpieczyć je przed dostępem.

**Nie należy przeciążać urządzenia. Podczas pracy stosować elektronarzędzie zgodnie z jego przeznaczeniem. Z narzędziem o odpowiedniej mocy pracuje się łatwiej i bezpieczniej.** Użytkowanie narzędzia w podanym zakresie mocy zapewni bardziej wydajną i bezpieczną pracę.

Do ciężkich prac nie wolno używać urządzeń o zbyt małej mocy.

**Nie należy używać elektronarzędzia do celów, do których nie jest ono przeznaczone.** Na przykład, nie należy używać tarczówki ręcznej do cięcia gałęzi lub kłód.

**Stosować właściwą odzież.** Nie nosić luźnej odzieży lub biżuterii. Zabezpieczyć włosy, odzież oraz rękawice robocze przed częściami znajdującymi się w ruchu. Do pracy w terenie zaleca się noszenie obuwia roboczego z antypoślizgową podszewką. W przypadku długich włosów należy nosić siatkę na włosy.

**Używać odpowiedniego sprzętu ochrony indywidualnej.** Zawsze nosić okulary ochronne i ochronniki słuchu. Wymagana jest również maska przeciwpyłowa i maska do oddychania. Podczas kontaktu z ostrzami i tarczami piły należy zawsze nosić obcisłe rękawice.

**Jeżeli należy zamontować urządzenia do odsysania lub przechwytywania pyłu, należy ustalić, czy można je podłączyć i prawidłowo eksploatować.** Zastosowanie odsysania pozwala na zmniejszenie zagrożenia pyłami.

**Nie wolno wykorzystywać kabla do celów niezgodnych z jego przeznaczeniem, np. do przenoszenia, wieszania elektronarzędzia lub wyciągania wtyczki z gniazda.** Chronić kabel przed wysokimi temperaturami, olejem, ostrymi krawędziami lub ruchomymi częściami urządzeń. Uszkodzone lub splątane przewody zwiększają ryzyko porażenia elektrycznego.

**Zabezpieczyć przedmiot obrabiany.** Użyć uchwytów mocujących lub imadła, aby zamocować obrabiany przedmiot. Zapewni to lepsze mocowanie niż trzymanie w rękach.

Przedmiot obrabiany powinien być zawsze zamocowany do stołu piły.

**Należy unikać nienaturalnej, wymuszonej pozycji ciała. Utrzymywać stabilną pozycję i zawsze starać się zachować równowagę.** Dzięki temu można lepiej kontrolować elektronarzędzie w razie zaistnienia nieprzewidzianej sytuacji.

**Elektronarzędzia należy pielęgnować z najwyższą starannością.**

**Narzędzia skrawające powinny być zawsze ostre i czyste.** Starannie utrzymane narzędzia skrawające z ostrymi krawędziami mają mniejszą skłonność do zakleszczania się i dają się łatwiej prowadzić.

**Przestrzegać wskazówek dotyczących smarowania i wymiany narzędzi.**

**Należy regularnie kontrolować przewód przyłączeniowy elektronarzędzia, a w przypadku uszkodzenia zlecić jego wymianę wykwalifikowanemu specjalście.**

**Regularnie sprawdzać przewody przedłużające i wymieniać je w przypadku ich uszkodzenia.**

**Utrzymywać uchwyty w suchym, czystym stanie, wolnym od oleju i smaru.**

**Przed przystąpieniem do nastawienia, wymiany wyposażenia lub przed odłożeniem narzędzia należy wyjąć wtyczkę z gniazda i/lub odłączyć akumulator.** Wymienione środki ostrożności zapobiegają przypadkowemu uruchomieniu elektronarzędzia.

**Usunąć narzędzia do nastawiania lub klucz maszynowy płaski przed włączeniem elektronarzędzia.** Narzędzie lub klucz znajdujące się w obracającym się elemencie urządzenia mogą być przyczyną wypadku.

**Należy unikać przypadkowego uruchomienia.**

**Należy upewnić się, że elektronarzędzie jest wyłączone, zanim zostanie podłączone do zasilania elektrycznego i/lub z akumulatora lub ma nastąpić jego pochwylenie albo przeniesienie.** Jeżeli podczas przenoszenia elektronarzędzia palec spoczywa na przełączniku lub włączone narzędzie jest podłączone do zasilania elektrycznego, może nastąpić wypadek.

**Podczas pracy z użyciem elektronarzędzia na zewnątrz należy stosować wyłącznie przedłużacze, które są dopuszczone do użycia w takich warunkach i odpowiednio oznakowane.** Stosowanie się do tych zaleceń zmniejsza ryzyko porażenia prądem.

**Zachować uwagę i stale zdawać sobie sprawę z tego, co się robi. Podchodzić z rozsądkiem do pracy z użyciem elektronarzędzi.** Nie wykonywać żadnej pracy w przypadku zmęczenia lub pod wpływem narkotyków, alkoholu lub działania leków. Chwila nieuwagi podczas pracy z elektronarzędziem może stać się przyczyną bardzo poważnych obrażeń.

**Sprawdzić maszynę pod kątem ewentualnych uszkodzeń.** Przed dalszym użyciem narzędzia należy starannie sprawdzić urządzenia ochronne pod kątem prawidłowego i zgodnego z przeznaczeniem działania.

**Sprawdzić, czy ruchome części działają prawidłowo, czy nie są zaciśnięte lub czy nie są uszkodzone.** Wszystkie części powinny być prawidłowo zamontowane i należy spełnić wszystkie warunki, aby zapewnić prawidłową pracę urządzenia.

**Uszkodzone urządzenia ochronne i części powinny być prawidłowo naprawione przez warsztat obsługi klienta lub w nim wymienione, o ile w instrukcji obsługi nie określono inaczej.**

**Uszkodzone wyłączniki należy wymienić w warsztacie obsługi klienta.**

**Nie należy nigdy stosować elektronarzędzia z uszkodzonym przełącznikiem.** Narzędzie, którego nie można włączyć lub wyłączyć, stwarza zagrożenie i wymaga naprawy.

**Zlecać naprawę elektronarzędzia wykwalifikowanemu elektrykowi.** Elektronarzędzie jest zgodne z odpowiednimi przepisami bezpieczeństwa. Naprawy mogą być przeprowadzane wyłącznie przez wykwalifikowanego elektryka, z zastosowaniem oryginalnych części zamiennych, w przeciwnym razie może dojść do wypadków.

**OSTRZEŻENIE** Użycie innych narzędzi i akcesoriów może spowodować obrażenia ciała.

## Instrukcje bezpieczeństwa dotyczące ostrzałki do łańcuchów pił i pilarek

**OSTRZEŻENIE! Nosić ochronę słuchu.** Hałas może prowadzić do utraty słuchu.

**OSTRZEŻENIE! Stosować wyposażenie ochronne. Podczas prac z maszyną stale nosić okulary ochronne. Zaleca się wykorzystywać odzież ochronną, jak maskę przeciwpyłową, rękawice ochronne, mocne obuwie antypoślizgowe, kask oraz ochronę słuchu.** W przypadku długich włosów należy nosić siatkę na włosy. Zaleca się nosić rękawice ochronne, solidne obuwie antypoślizgowe i fartuch.

**W przypadku obecności innych osób zwracać uwagę na bezpieczny odstęp od swojego stanowiska roboczego. Każda osoba, która wchodzi na obszar roboczy, powinna nosić środki ochrony indywidualnej.** Odlamki obrabianego przedmiotu lub złamane narzędzia robocze mogą zostać odrzucone i spowodować urazy także poza bezpośrednim obszarem roboczym.

Nie używać uszkodzonych tarcz do przecinania. Przed każdym użyciem tarczy do przecinania skontrolować narzędzia robocze pod kątem odprysków, tarczę szlifierską pod kątem pęknięć, zużycia lub nadmiernego zużycia.

Narzędzia muszą być transportowane i przechowywane w odpowiednim pojemniku.

**OSTRZEŻENIE! Koniecznie używać urządzeń ochronnych maszyny.** Nie zdejmować przezroczystej pokrywy ochronnej. Uszkodzoną pokrywę ochronną należy wymienić w autoryzowanym warsztacie naprawczym.

Stanowczo zabrania się demontażu, modyfikacji urządzeń ochronnych znajdujących się przy maszynie, użytkowania niezgodnego z przeznaczeniem lub instalacji urządzeń ochronnych innych producentów.

**OSTRZEŻENIE!** Nie używać tarcz tnących.

**OSTRZEŻENIE!** Przed uruchomieniem maszyny należy dokręcić nakrętkę kołnierzwą.

Przed użyciem sprawdzić tarcze do przecinania. Tarcza do przecinania musi być prawidłowo zamontowana i swobodnie się obracać. Przeprowadzić ruchy próbny przez co najmniej 30 sekund bez obciążenia. Nie używać uszkodzonych, nieokrągłych lub wibrujących tarcz do przecinania

W przypadku wystąpienia znacznych drgań lub innych usterek należy natychmiast wyłączyć urządzenie. Sprawdzić maszynę w celu ustalenia przyczyny.

Nie wkładać rąk do obszaru zagrożenia pracującej maszyny. Nie usuwać wiórów i ścinek z pracującej maszyny.

Średnica zewnętrzna i grubość narzędzia roboczego muszą odpowiadać podanym wymiarom elektronarzędzia.

Nie używać narzędzi roboczych wymagających płynnego chłodziwa. Używanie wody lub innych płynnych

środków chłodzących może prowadzić do porażenia elektrycznego.

**OSTRZEŻENIE!** Elektronarzędzi nie wolno stosować w strefach zagrożonych wybuchem, w których znajdują się palne ciecze, gazy lub istnieje wysokie zapalenie. Narzędzia elektryczne generują iskry, które mogą spowodować zapłon pyłu lub oparów.

**OSTRZEŻENIE!** Maszyna nie zatrzymuje się od razu po jej wyłączeniu (ruch bezwładny tarczy do przecinania). Po wyłączeniu odczekać aż do zatrzymania się tarczy do przecinania.

Upewnić się, że maszyna jest zawsze stabilna (np. przymocowana do stołu warsztatowego).

W razie blokady należy niezwłocznie wyłączyć maszynę.

Do transportu/podnoszenia nie należy używać urządzeń zabezpieczających.

### Przłączenie do sieci

Eksploatacja jest dopuszczalna tylko w wyłączniku różnicowoprądowym (RCD maks. prąd uszkodzeniowy 30 mA).

Podłączać tylko do jednofazowego prądu przemiennego i tylko do napięcia sieciowego podanego na tabliczce znamionowej. Możliwe jest również podłączenie do gniazdek bez uziemienia, ponieważ urządzenie posiada II klasę ochrony.

Maszynę podłączać do gniazdka sieciowego tylko w stanie wyłączonym.

Proces włączania powoduje krótkotrwały spadek napięcia. Niekorzystne warunki sieciowe mogą powodować uszkodzenia innych urządzeń. Przy impedancji sieci poniżej 0,2 Ohma nie powinno dojść do żadnej usterki.

### Konserwacja



Przed przystąpieniem do wszelkich prac przy urządzeniu należy zawsze wyjąć wtyczkę z gniazda.

Przed każdą pracą wykonać kontrolę wzrokową.

Urządzenie nie może być używane, jeżeli jest uszkodzone lub gdy uszkodzone są urządzenia zabezpieczające. Wymieniać części zużyte i uszkodzone.

Urządzenie nie może być używane, jeżeli jest uszkodzone lub gdy uszkodzone są urządzenia zabezpieczające. Wymieniać części zużyte i uszkodzone.

Naprawy i prace, które nie zostały opisane w tej instrukcji, należy powierzać wyłącznie odpowiednio wykwalifikowanym pracownikom.

Używać tylko oryginalnego wyposażenia i części zamiennych.

Wentylator silnika zasysa pył do obudowy, a duże nagromadzenie pyłu metalowego może spowodować zagrożenie elektryczne.

Utrzymywać stale w czystości maszynę, a zwłaszcza kanały wentylacyjne. Nigdy nie kierować strumienia wody na korpus urządzenia!

Użyć miękkiej szczotki.

Nie czyścić tworzyw sztucznych rozpuszczalnikami lub cieczami łatwopalnymi bądź trującymi. Do czyszczenia należy użyć zwilżonej szmatki.

Wszystkie ruchome części smarować olejem przyjaznym dla środowiska.

Tylko regularnie konserwowane i starannie utrzymywane urządzenie może spełniać w zadowalający sposób warunki, do których zostało przeznaczone. Brak właściwej konserwacji i pielęgnacji może powodować trudne do przewidzenia wypadki i obrażenia.

Uwaga! Jeżeli przewód przyłączeniowy tego urządzenia zostanie uszkodzony, musi zostać wymieniony przez producenta lub jego przedstawiciela bądź osobę o takich samych kwalifikacjach, aby uniknąć zagrożeń.

W razie potrzeby nasze części zamienne można znaleźć w Internecie na stronie [www.guede.com](http://www.guede.com).

## Gwarancja

Okres gwarancji wynosi 12 miesięcy w przypadku użytkowania komercyjnego, a 24 miesiące w przypadku użytkowania prywatnego i rozpoczyna się on w momencie zakupu urządzenia.

Gwarancja dotyczy wyłącznie wad materiałowych i błędów wynikających z procesu produkcji. W przypadku roszczeń z tytułu wad towaru należy, zgodnie z warunkami gwarancji, przedstawić dowód zakupu z datą sprzedaży.

Gwarancja nie obejmuje niewłaściwego zastosowania, np.: przeciążenia urządzenia, zastosowania z użyciem siły zewnętrznej, uszkodzeń na skutek działania czynników zewnętrznych lub przez ciała obce. Gwarancja nie obejmuje również nieprzestrzegania instrukcji obsługi i zwykłego zużycia części.

### Ważne informacje dla klientów

Należy zwrócić uwagę na to, że przesyłka zwrotna w trakcie okresu obowiązywania gwarancji, a także po jej upływie powinna z zasady następować w oryginalnym opakowaniu. W ten sposób będzie można uniknąć szkód transportowych i ominąć często kontrowersyjne regulacje prawne. Urządzenie jest chronione w sposób optymalny tylko w oryginalnym kartonie, co zapewni sprawne rozpatrzenie reklamacji.

## Serwis

Czy mają Państwo pytania natury technicznej? Może chodzi o reklamację? Czy potrzebują Państwo części zamiennych lub instrukcji obsługi? Na głównej stronie firmy Güde GmbH & Co. KG ([www.guede.com](http://www.guede.com)) w dziale Serwis udzielimy Państwu pomocy szybko i bez zbędnej biurokracji. Prosimy pozwolić nam sobie pomóc. Aby w przypadku reklamacji można było dokładnie zidentyfikować Państwa urządzenie, prosimy o podanie numeru seryjnego oraz numeru artykułu i roku produkcji. Wszystkie te dane znajdują się na tabliczce znamionowej.

Tel.: +49 (0) 79 04 / 700-360

Fax: +49 (0) 79 04 / 700-51999

**Datos técnicos**

Afilador de cadena de sierra		GKS 108L
Número de artículo		95009
Conexión		220-240 V
Frecuencia / Clase de protección		50 Hz / IP X0
Clase de protección		II
Consumo de potencia nominal		85 W (S2 : 15 min)
Velocidad de ralentí		5000min <sup>-1</sup>
Diámetro muela abrasiva		108 mm
Grosor máximo de la muela abrasiva		3,2 mm
Diámetro de perforación		23 mm
Peso		2,09 kg
<b>Datos de ruido</b>		
Nivel de potencia acústica L <sub>pA</sub>		70,5 dB (A)
Nivel de potencia acústica L <sub>WA</sub>		78,5 dB (A)
Medido según EN 61029; incertidumbre K = 3 dB (A)		
<b>¡Utilizar protección auditiva!</b>		

Las cifras dadas son niveles de emisión y no necesariamente niveles de trabajo seguros. Aunque existe una correlación entre los niveles de emisión y de exposición, esta no puede utilizarse de manera fiable para determinar si es necesario o no adoptar nuevas medidas de seguridad. Entre los factores que influyen en el nivel de exposición real de los trabajadores se encuentran las características del área de trabajo, otras fuentes de ruido, es decir, el número de máquinas y otros procesos que tienen lugar en las cercanías, etc. Además, el nivel de exposición permisible puede variar de un país a otro. Esta información debería permitir al usuario de la máquina evaluar mejor los peligros y riesgos.



Utilice el dispositivo únicamente después de haber leído y comprendido en detalle este manual de instrucciones. Familiarícese con los elementos de mando y con el uso correcto del dispositivo. Tenga en cuenta todas las instrucciones de seguridad incluidas en el manual. Actúe de manera responsable con el resto de personas.

El operario es responsable en caso de accidentes o peligros respecto a terceros.

Solo personas que ya hayan cumplido los 16 años de edad pueden utilizar el dispositivo. Una excepción será el uso por parte de adolescentes en caso de formación profesional para conseguir su capacitación bajo la supervisión de un instructor.

En caso de duda sobre la conexión y el manejo del dispositivo, póngase en contacto con el servicio de atención al cliente.

**Uso apropiado**

El dispositivo está destinado exclusivamente a afilar cadenas de sierra. Antes de la puesta en marcha, el dispositivo debe montarse firmemente en un banco de trabajo o una superficie similar. Solo utilice el afilador de cadenas de sierra si puede valorar plenamente todas las funciones y llevarlas a cabo sin restricciones o si ha recibido las instrucciones adecuadas. Teniendo

en cuenta los datos técnicos y las instrucciones de seguridad.

Este dispositivo debe utilizarse únicamente para el uso previsto descrito. El fabricante no asume responsabilidad alguna por daños causados por el incumplimiento de las disposiciones de las normas generales vigentes, así como de las disposiciones de este manual.

Tenga en cuenta que nuestros dispositivos no están diseñados para uso comercial, artesanal o industrial. No asumimos ninguna garantía si el dispositivo se utiliza en empresas comerciales, artesanales o industriales, así como en actividades equivalentes.

**Riesgos residuales**

Incluso con un uso correcto y respetando todas las disposiciones de seguridad, podrían existir riesgos residuales.

- Emisión de ruido
- Emisión de polvo
- Vibraciones mano-brazo
- Peligro de quemaduras  
La herramienta y la pieza de trabajo se calienta durante el funcionamiento
- Riesgo de lesiones  
Herramientas y bordes de piezas de trabajo afiladas

## Comportamiento en caso de emergencia

Lleve a cabo las medidas de primeros auxilios necesarias para la lesión correspondiente y solicite asistencia médica cualificada lo más rápido posible. Mantenga a la persona afectada protegida de otras posibles lesiones y tranquilícela. Cuando solicite ayuda, proporcione la siguiente información: 1. Lugar del accidente, 2. Tipo de accidente, 3. Número de heridos, 4. Tipo de lesión

## Símbolos

	ADVERTENCIA/¡ATENCIÓN!
	ADVERTENCIA - Leer el manual de instrucciones para reducir el riesgo de lesiones.
	Desconectar siempre el enchufe de la toma de corriente antes de realizar cualquier trabajo en el aparato.
	¡Utilizar gafas de protección! ¡Utilizar protección auditiva!
	¡Use guantes protectores!
	Advertencia de tensión eléctrica peligrosa
	Distancia de personas Asegúrese de que no haya personas presentes en el área de peligro.
	Advertencia de piezas que salen proyectadas
	Proteger de la humedad. No exponga la máquina a la lluvia.
	No toque la herramienta rotativa.
	Prohibido tirar/transportar tirando del cable
	Mantenga a los niños alejados de la máquina.
	Dirección de giro
	Todo dispositivo eléctrico o electrónico defectuoso o a eliminar debe entregarse en los puntos de recogida adecuados para su reciclaje.



Herramienta eléctrica de la clase de protección II.



Símbolo de conformidad CE

## Instrucciones generales de seguridad

### ⚠ ¡ADVERTENCIA!

**Quando se utilizan herramientas eléctricas, deben observarse las siguientes medidas de seguridad básicas para protegerse contra las descargas eléctricas, las lesiones y los riesgos de incendio.**

**Lea todas estas instrucciones antes de usar esta herramienta eléctrica y guarde las instrucciones de seguridad en un lugar seguro.**

**Mantenga su área de trabajo limpia y ordenada.**

Los lugares de trabajo y bancos de trabajo desordenados aumentan el riesgo de accidentes y lesiones.

**No exponga el dispositivo a la lluvia ni lo utilice en un entorno húmedo o mojado.**

**Quando trabaje con el dispositivo, asegúrese siempre de que haya suficiente luz o buenas condiciones de iluminación.**

No trabaje con la herramienta eléctrica en ambientes explosivos que contengan líquidos, gases o polvo inflamables. Las herramientas eléctricas producen chispas que pueden inflamar el polvo o los vapores.

**Protéjase de las descargas eléctricas.**

Evite el contacto físico con objetos conectados a tierra (por ejemplo, tuberías, radiadores, cocinas y refrigeradores eléctricos). Existe un mayor riesgo de descarga eléctrica si su cuerpo está conectado a tierra.

**Mantenga a los niños o a cualquier otra persona alejada de la herramienta eléctrica durante su funcionamiento.** No permita que toquen la herramienta eléctrica o el cable. En caso de distracción, podría perder el control sobre el dispositivo.

**Cerciórese de que las herramientas eléctricas se almacenen de forma segura.** Las herramientas que no se utilicen deben almacenarse en un lugar seco, lo más alto posible, fuera del alcance de los niños, o mantenerse inaccesibles.

**No sobrecargue el dispositivo. Utilice la herramienta eléctrica apropiada para su trabajo. Con la herramienta eléctrica adecuada trabajará mejor y más seguro en el rango de potencia especificado.** Funcionan mejor y más seguros en el rango de rendimiento especificado.

No utilice máquinas de baja potencia para trabajos pesados.

**No utilice la herramienta eléctrica para fines que no sean los previstos.** Por ejemplo, no utilice una sierra circular de mano para cortar ramas o troncos de árboles.

**Utilice ropa apropiada. No utilice ropa ancha o joyas. Mantenga el cabello, la ropa y los guantes**

**alejados de las piezas móviles.** Recomendamos zapatos de trabajo antideslizantes para el trabajo al aire libre. Si tiene el pelo largo, utilice una redcilla.

**Use un equipo de protección diseñado para usted.** Es necesario utilizar siempre gafas de seguridad y protección auditiva. También se requiere una máscara de polvo o de respiración. Use siempre guantes ajustados cuando manipule hojas afiladas y hojas de sierra.

**Si se pueden instalar dispositivos de extracción y recolección de polvo, asegúrese de que estén conectados y se utilicen correctamente.** El uso de un sistema de extracción de polvo puede reducir los peligros originados por el polvo.

**No utilice el cable para mover la herramienta eléctrica, colgarla y no tire de él para desenchufar el enchufe de la toma de corriente. Mantenga el cable alejado del calor, aceite, bordes afilados o piezas móviles del dispositivo.** Un cable dañado o enredado aumenta el riesgo de una descarga eléctrica.

**Asegure la pieza de trabajo. Use tensores o un tornillo de banco para sujetar la pieza de trabajo.** Así se sostiene con mayor seguridad que con la mano.

La pieza siempre debe sujetarse a la mesa de aserrar.

**Evite una postura corporal anormal. Mantenga una postura segura y conserve en todo momento el equilibrio.** Esto le permite controlar mejor la herramienta eléctrica en situaciones inesperadas.

**Trate las herramientas eléctricas con sumo cuidado.**

**Mantenga las herramientas de corte afiladas y limpias.** Las herramientas de corte con bordes afilados se atascan menos y se giran más fácilmente.

**Siga las instrucciones para la lubricación y el cambio de herramientas.**

**Revise regularmente el cable de conexión de la herramienta eléctrica y solicite su sustitución a un especialista acreditado si está dañado.**

**Revise regularmente los cables de extensión y reemplácelos si están dañados.**

**Mantenga los mangos secos, limpios y libres de aceite y grasa.**

**Desconecte el enchufe de la toma de corriente y/o retire la batería cuando no se esté utilizando antes de realizar cualquier ajuste en el dispositivo o de cambiar los accesorios, como la hoja de sierra, el taladro o la fresa.** Esta medida de prevención evita el arranque accidental de la herramienta eléctrica.

**Retire la herramienta de ajuste o la llave antes de encender la herramienta eléctrica.** Una herramienta o llave situada en un componente giratorio del dispositivo puede causar lesiones.

**Evite una puesta en marcha inintencionada. Asegúrese de que la herramienta eléctrica esté apagada antes de conectarla a la fuente de alimentación y/o a la batería, de recogerla o de transportarla.** Si, al transportar la herramienta eléctrica, tiene su dedo colocado en el interruptor o si conecta el dispositivo

encendido al suministro eléctrico, podrían producirse accidentes.

**Si utiliza una herramienta eléctrica en el exterior, emplee únicamente cables de extensión que también estén aprobados para su uso en el exterior y marcados en consecuencia.** El uso de un cable de extensión adecuado para el uso en el exterior reduce el riesgo de descargas eléctricas.

**Esté alerta, preste atención a lo que hace y utilice el sentido común cuando trabaje con la herramienta eléctrica. No utilice ninguna herramienta eléctrica si se siente cansado o se encuentra bajo los efectos de las drogas, el alcohol o medicamentos.** Un momento de desatención mientras se utiliza la herramienta eléctrica puede causar lesiones graves.

**Compruebe la posibilidad de daños en la máquina. Antes de seguir utilizando el aparato, los dispositivos de protección deben examinarse cuidadosamente para comprobar que funcionan correctamente y conforme al uso previsto.**

**Compruebe que las piezas móviles funcionan correctamente y no están atascadas o que las piezas no están dañadas. Todas las piezas deben estar correctamente montadas y cumplir todas las condiciones para asegurar el correcto funcionamiento del dispositivo.**

**Los dispositivos de seguridad y las piezas dañadas deben ser reparados o sustituidos correctamente por un taller especializado reconocido, a menos que se indique lo contrario en el manual de instrucciones.**

**Los interruptores dañados deben ser reemplazados en un taller de servicio.**

**No utilice una herramienta eléctrica con un interruptor defectuoso.** Una herramienta eléctrica que ya no se pueda encender o apagar resulta peligrosa y debe repararse.

**Solicite la reparación de su herramienta eléctrica a un electricista calificado.** Esta herramienta eléctrica cumple con las normas de seguridad pertinentes. Las reparaciones pueden llevarse a cabo solo por un electricista cualificado utilizando piezas de repuesto originales; de lo contrario, el usuario puede sufrir accidentes.

**ADVERTENCIA** El uso de otras herramientas y accesorios puede suponer un riesgo de lesiones.

## Instrucciones de seguridad para el afilador de cadenas de sierra

**¡ADVERTENCIA! Utilice protección auditiva.** La exposición al ruido puede causar pérdida de audición.

**¡ADVERTENCIA! Utilice un equipo de protección individual. Lleve siempre gafas de protección cuando trabaje con la máquina. Se recomienda llevar ropa protectora como mascarilla antipolvo, guantes protectores, calzado resistente y antideslizante, casco y protección auditiva.** Use una red para el pelo largo. Se recomiendan guantes protectores, calzado resistente y antideslizante y

delantal.

**Asegúrese de que otras personas se mantengan a una distancia segura de su área de trabajo. Todas las personas que entren en el área de trabajo deben llevar equipo de protección individual.** Los fragmentos de la pieza de trabajo o las herramientas de inserción rotas pueden salir volando y causar lesiones incluso fuera del área de trabajo inmediata.

No utilice discos separadores dañados. Antes de cada uso, compruebe que el disco separador no esté astillado ni agrietado y que el disco de esmerilado no esté agrietado ni fuertemente desgastado.

Las herramientas deben ser transportadas y almacenadas en un contenedor adecuado.

¡ADVERTENCIA! Utilice siempre el dispositivo de protección de la máquina. No quite la tapa protectora transparente. Haga que un taller autorizado sustituya la tapa protectora dañada.

Queda estrictamente prohibido desmontar o modificar los dispositivos de protección de la máquina, usarlos para fines extraños o instalar otros dispositivos de protección.

¡ADVERTENCIA! No utilice hojas de sierra.

¡ADVERTENCIA! La tuerca de brida debe apretarse antes de poner la máquina en funcionamiento.

Compruebe los discos separadores antes de usarlos. El disco separador debe estar bien colocado y poder girar libremente. Realice una prueba durante al menos 30 segundos sin carga. No utilice discos separadores dañados, fuera de su sitio o que vibren

Desconecte el dispositivo inmediatamente si se producen vibraciones considerables o se detectan otros defectos. Revise la máquina para determinar la causa.

No introduzca la mano en el área de peligro de la máquina en marcha. No se deben retirar las virutas o fragmentos con la máquina en marcha.

El diámetro exterior y el grosor de la herramienta de inserción debe corresponder a las dimensiones de su herramienta eléctrica.

No utilice herramientas de inserción que requieran líquido refrigerante. El uso de agua u otros refrigerantes líquidos puede causar una descarga eléctrica.

¡ADVERTENCIA! No trabaje con la herramienta eléctrica en ambientes explosivos que contengan líquidos, gases o polvo inflamables. Las herramientas eléctricas producen chispas que pueden inflamar el polvo o los vapores.

¡ADVERTENCIA! La máquina no se detiene inmediatamente después de apagarse (después del funcionamiento del disco separador). Espere a que el disco separador se detenga después de apagarse.

Asegúrese de que la máquina esté siempre en una posición segura (por ejemplo, sujétela al banco de trabajo).

En caso de bloqueo, desconecte inmediatamente la máquina.

No utilice ningún equipo de protección para el transporte/elevación.

### Conexión a la red

El funcionamiento está permitido solo con un interruptor diferencial (corriente de fuga máx. del ID 30 mA).

Conectar únicamente a corriente alterna monofásica y solo a la tensión de red indicada en la placa de características. También es posible la conexión a tomas de corriente sin contacto a tierra, ya que se cuenta con una estructura con clase de protección II.

Enchufar la máquina a la toma de corriente únicamente cuando esté desconectada.

Los procesos de conexión generan caídas de tensión breves. Las condiciones desfavorables de la red eléctrica pueden causar interferencias con otros dispositivos. Con impedancias de red de menos de 0,2 Ohm, no cabe esperar ninguna interferencia.

### Mantenimiento



Antes de llevar a cabo cualquier trabajo en el dispositivo, desconectar el enchufe de la toma de corriente.

Lleve a cabo una inspección visual antes de cada operación.

El dispositivo no debe utilizarse si está dañado o los dispositivos de seguridad están defectuosos. Cambie las piezas desgastadas o dañadas.

El dispositivo no debe utilizarse en caso de que esté dañado o de que los dispositivos de seguridad no funcionen correctamente. Cambie las piezas desgastadas o dañadas.

Las reparaciones y trabajos no descritos en este manual deberán llevarse a cabo únicamente por especialistas cualificados.

Utilice únicamente accesorios y repuestos originales.

El ventilador del motor atrae el polvo a la carcasa y una gran acumulación de polvo de metal puede causar peligros eléctricos.

Mantener limpia la máquina, especialmente las ranuras de ventilación. ¡Nunca rocíe agua sobre el cuerpo del dispositivo!

Use un cepillo suave.

No limpie las piezas de plástico con disolvente, líquidos inflamables o tóxicos. Para limpiar, utilice únicamente un paño húmedo.

Trate todas las piezas móviles con un aceite respetuoso con el medioambiente.

Solo un dispositivo con un mantenimiento regular y adecuado puede resultar una herramienta satisfactoria. Un mantenimiento o cuidado insuficientes pueden ser origen de accidentes y lesiones no previsibles.

¡Atención! Si el cable de conexión de este dispositivo resultara dañado, deberá sustituirse por parte del fabricante, de su servicio de atención al cliente o de una persona con cualificación similar para evitar cualquier peligro.

Si fuera necesario, encontrará una lista de repuestos en Internet en [www.guede.com](http://www.guede.com).

## Garantía

El periodo de garantía es de 12 meses para un uso industrial y de 24 meses para consumidores privados. Este comenzará en el momento de la compra del dispositivo.

La garantía cubre únicamente defectos causados por fallos de material o de fabricación. En caso de reclamación por un defecto a efectos de la garantía, deberá presentarse la factura original con la fecha de compra.

Queda excluido de la garantía cualquier uso no autorizado, tales como la sobrecarga del dispositivo, el uso de la violencia o daños causados por influencias externas o cuerpos extraños. El incumplimiento del manual de instrucciones y el desgaste normal quedan también excluidos de la garantía.

### Información importante para el cliente

Por favor, tenga en cuenta que la devolución, tanto dentro como fuera del periodo de garantía, debe realizarse en el embalaje original. Gracias a esta medida, se evitan de forma eficaz daños de transporte innecesarios y su regulación, a menudo conflictiva. Únicamente con la caja original el dispositivo estará protegido de manera óptima, garantizando así una tramitación rápida.

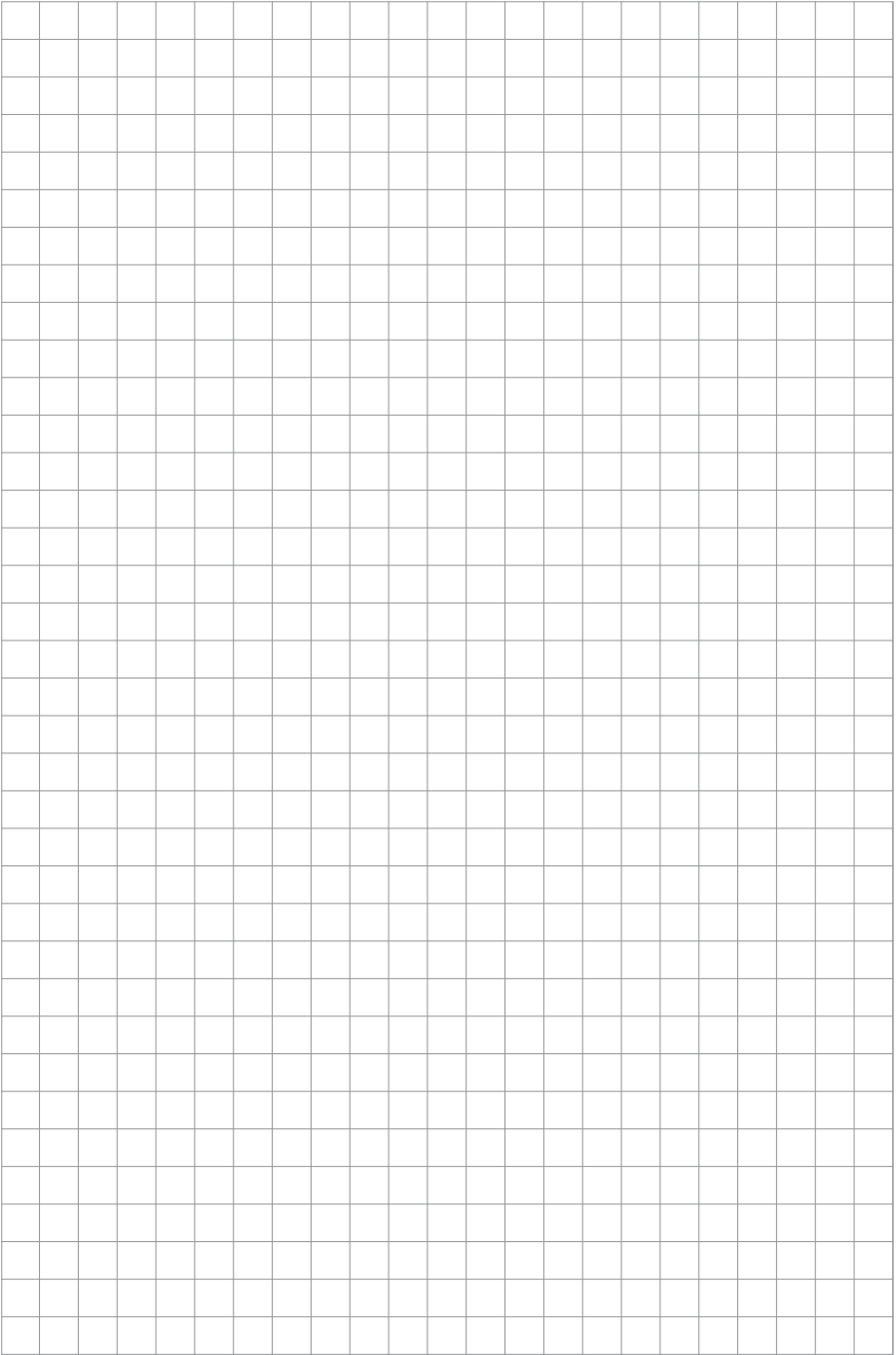
## Servicio

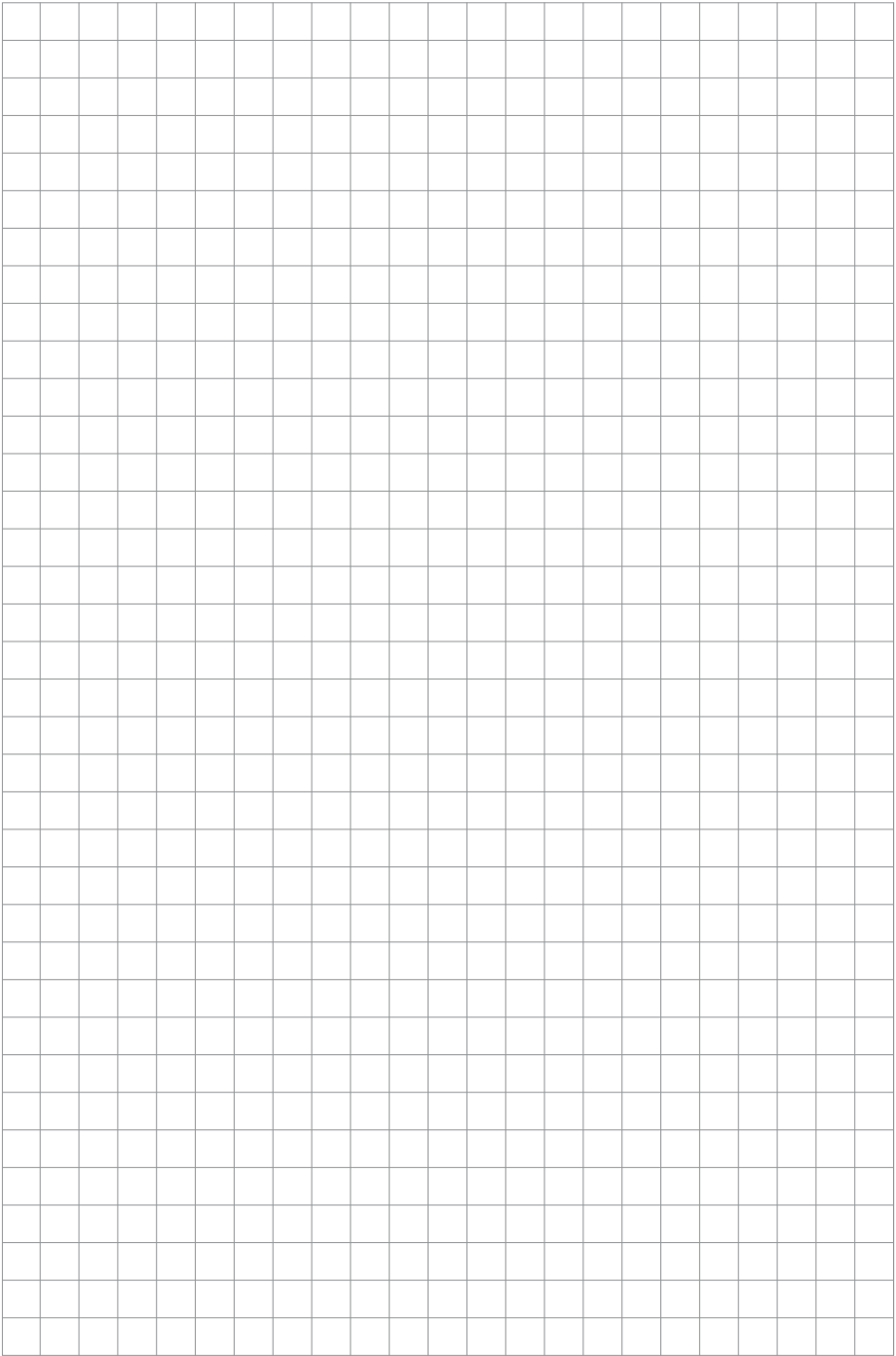
¿Tiene alguna pregunta técnica? ¿Una reclamación? ¿Necesita algún repuesto o un manual de instrucciones? En el sitio web de la empresa Güde GmbH & Co. KG ([www.guede.com](http://www.guede.com)), en la sección de Servicio, le ayudaremos de forma rápida y lo menos burocrática posible. Por favor, ayúdenos a ayudarle. Para poder identificar su dispositivo en caso de reclamación, necesitamos el número de serie, así como el número de artículo y el año de construcción. Encontrará todos estos datos en la placa de características.

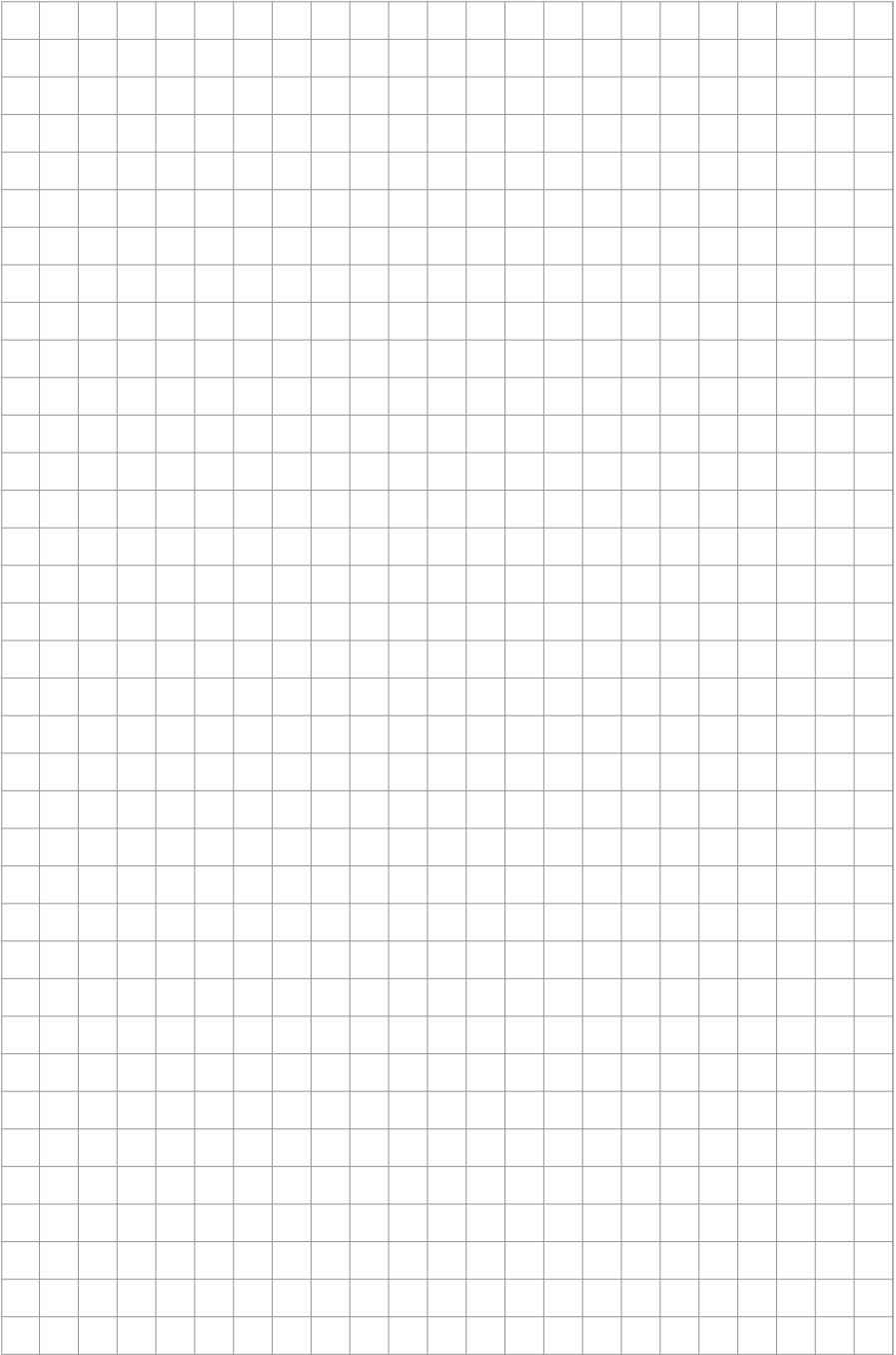
Tel.: +49 (0) 79 04 / 700-360

Fax: +49 (0) 79 04 / 700-51999

E-mail: [support@ts.guede.com](mailto:support@ts.guede.com)







**GÜDE GmbH & Co. KG**

Birkichstrasse 6

74549 Wolpertshausen

Deutschland

Tel.: +49-(0)7904/700-0

Fax.: +49-(0)7904/700-250

eMail: [info@guede.com](mailto:info@guede.com)

[www.guede.com](http://www.guede.com)

