



BEAUTY 07280L

Immax NEO LITE BEAUTY Smart LED stropní svítidlo s ventilátorem Tuya WiFi růžové zlato/černé

BEAUTY 07281L

Immax NEO LITE BEAUTY Smart LED stropní svítidlo s ventilátorem Tuya WiFi růžové zlato/bílé

BEAUTY 07282L

Immax NEO LITE BEAUTY Smart LED stropní svítidlo s ventilátorem Tuya WiFi bílé/stříbrné

Tímto výrobcem IMMAX prohlašuje, že typ rádiového zařízení 07280L / 07281L / 07282L je v souladu se směrnicí 2014/53/EU. Úplné znění EU prohlášení o shodě je k dispozici na těchto internetových stránkách www.immax.cz, www.immax.eu. Máte-li dotaz nebo potřebujete-li poradit, kontaktujte nás na podpora@immaxneo.c

Protokol: Tuya Wi-fi

Materiál: kov, měď, ABS, plast

Barva svítidla: bílá/stříbrná

Rozměry: průměr základny 15cm, výška 35nebo 47,5cm, 132cm

Barva světla: 3000K, 4000K, 6000K

Otáčky: min 75/119/153/164/193 ot/min

Příkon svítidla: 18W

Příkon motoru: 40W

Světelný tok: 1800 lm

Doba svícení: 50 000 hod

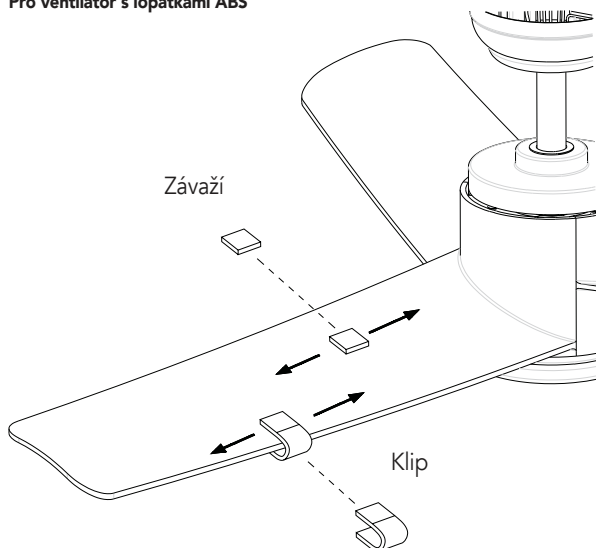
Vstupní napětí zdroje: AC 220-240V ; 50Hz **Pokyny pro vyvážení ventilátoru:**

Stropní ventilátor může mít někdy problém s vikláním, které je způsobeno nepravidelností lopatek nebo nerovností lopatek.

K odstranění takového problému důrazně doporučujeme následující postup.

1. Ujistěte se, že jsou všechny lopatky pevně přišroubovány ke setrvačnicku, a zkontrolujte rozteč držáků lopatek.
2. Zkontrolujte, zda je ventilátor pevně nainstalován a ventilátor se při provozu nepohybuje. Pokud kmitání trvá, je třeba provést dynamické vyvážení, pomocí vyvažovací sady. Postupujte podle níže uvedeného postupu.

Pro ventilátor s lopatkami ABS

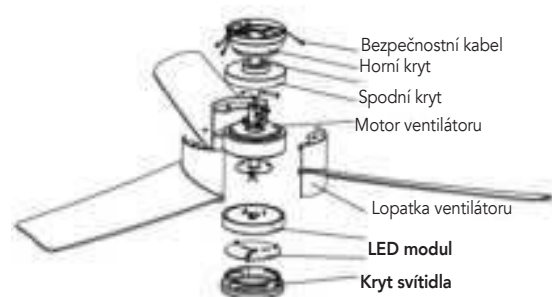


Zapněte ventilátor a nastavte rychlost (obvykle vysokou), která způsobuje nejhorší kmitání. Vypněte ventilátor: vyberte jednu lopatku a nasadte na ni vyvažovací klip. Ventilátor znovu zapněte a sledujte, zda se oscilace zlepšila nebo zhoršila. Znovu ventilátor vypněte, přemístěte klip na jinou lopatku a znovu proveďte test. Tento postup opakujte se všemi lopatkami a poté si poznamenejte, která lopatka se se zátěží zlepšila nejvíce.

Přesuňte klip zpět na lopatku, u které došlo k největšímu zlepšení.

Na této lopatce přesuňte klip do různých poloh a zjistěte, kde klip nejvíce eliminuje kmitání ventilátoru.

Poté klip odstraňte a na jeho místo nainstalujte vyvažovací závaží.



Reset dálkového ovladače: Vypněte a zapněte ventilátor a do 30 sekund od zapnutí, stiskněte na dálkovém ovladači tlačítko „Fan/on off“ na dobu 5 sekund, po zaslechnutí dlouhého zvuku „pípnutí“, se dálkový ovladač spáruje s ventilátorem.

ŘEŠENÍ PROBLÉMŮ SE SPOUŠTĚNÍM VENTILÁTORU

1. Zkontrolujte všechny pojistky nebo jističe.
 2. Vypněte elektrické napájení a zkontrolujte všechna připojení vodičů.
- VENTILÁTOR VYDÁVÁ ZVUKY
1. Každému novému ventilátoru vždy dopřejte několik dní na „zaběhnutí“ při středních nebo vysokých otáčkách.

2. Pokuste se diagnostikovat přesné místo hluku pečlivým poslechem z několika stran (lopatky, motor, světelná souprava atd.).

3. Zkontrolujte, zda jsou všechny šrouby v sestavě ventilátoru a soupravě světel pevně utaženy a řádně zasroubovány. Pokud tomu tak není, vypněte napájení a šrouby dotáhněte. Tyto šrouby dotahujte alespoň jednou ročně, protože se mohou časem pomalu uvolňovat a způsobovat cvakání.

3. Ujistěte se, že je montážní držák pevně instalován v rozvodné skříni.

5. Ujistěte se, že matice vodičů v krytu spínače nebo ve stříšce nepraskají o sebe nebo o stěnu krytu. V případě potřeby je omotejte elektrikařskou páskou.

6. Ujistěte se, že se stříška nedotýká stropu.

7. Ujistěte se, že šrouby upevňující držáky nožů k motoru jsou utažené a že byly použity pojistné podložky dodané k tomuto účelu.

VENTILÁTOR NEOHŘÍVÁ VZDUCH

1. Ventilátor může běžet obráceně, takže vzduch směřuje nahoru.

2. V místnosti mohou být předměty, které brání proudění vzduchu.

3. Ventilátor může být příliš malý pro velikost místnosti.

POZNÁMKA TŘESENI VENTILÁTORU: Malé chvění ventilátoru je považováno za přijatelné a nemělo by být považováno za poruchu.

VAROVÁNÍ:

- Nikdy nenechávejte dálkový ovladač na přímém slunečním světle.

- Nevhazujte baterie do ohně, mohlo by dojít k výbuchu.

4. ČIŠTĚNÍ A ÚDRŽBA

1. Před čištěním vždy odpojte ventilátor od zdroje napájení a nechte jej zastavit.

2. Před pokusem o jakýkoli zásah se ujistěte, že je napájení vypnuto na hlavní pojistce nebo na obvodovém panelu.

3. Očistěte vnější povrch měkkým vlhkým hadříkem.

- Nedovolte, aby se vnitřní části výrobku namočily (zejména deska plošných spojů).

- Ventilátor pak neponožte do vody,

- Nikdy nepoužívejte drátěnky, abrazivní nebo chemické čisticí prostředky.

UPOZORNĚNÍ: VENTILÁTOR MUSÍ BÝT OČIŠTĚN OD NEČISTOT A PRACHU:

- V případě poruchy se nepokoušejte ventilátor opravit sami, hrozí nebezpečí požáru nebo úrazu elektrickým proudem.

VAROVÁNÍ:

Nepoužívejte spotřebič, pokud je jeho kabel, zástrčka nebo kryt poškozený.

- Spotřebič není určen pro použití dětmi mladšími 8 let.

- Dohlížejte na malé děti, aby si se spotřebičem nehrály. Pokud spotřebič používají děti nebo v jeho blízkosti, je nutný pečlivý dohled odpovědné osoby.

- Tento spotřebič není určen pro použití osobami se sníženými fyzickými, smyslovými, duševními nebo mentálními schopnostmi.

- Nepřipojujte ventilátor ke stmívači.

- Před změnou směru ventilátoru musí být ventilátor zcela vypnut a zastaven. V opačném případě může dojít k poškození motoru ventilátoru a řídicí jednotky.

- Nepokoušejte se spotřebič opravovat sami. Obráťte se na oficiální technickou podporu.

- Během provozu nevkládejte do lopatek ventilátoru žádné předměty. Poškodilo by to lopatky ventilátoru nebo by to způsobilo jeho vyvážení a rozkmitání přístroje.

- Ujistěte se, že ventilátor není umístěn v blízkosti záclon, závěsů nebo jakýchkoli předmětů, které by mohly být vtaženy do ventilátoru.

- Ujistěte se, že místo instalace neumožňuje kontakt rotujících lopatek ventilátoru s jakýmkoli předmětem a že od špičky lopatek ke stěně je minimální vzdálenost 150 cm. Mějte na paměti, že čím větší je tato vzdálenost, tím větší proud vzduchu bude ventilátor vytvářet.

- Minimální vzdálenost mezi lopatkami ventilátoru a podlahou musí být 2,3 m.

- Nosnost stropu nebo místa, kde bude ventilátor zavěšen, musí být 45 kg!!!

- Nepoužívejte spotřebič v uzavřených prostorech s výbušnými nebo toxickými výpary.

- Před připojením nebo opravou ventilátoru vypněte napájení.

- Elektrická instalace musí být v souladu s místními předpisy.

- Ventilátor musí být řádně uzemněn, aby se předešlo riziku úrazu elektrickým proudem.

- Ventilátor nikdy neinstalujte ve vlhké nebo mokré místnosti.

- Při pohybu v blízkosti rotujících lopatek dbejte zvýšené opatrnosti.

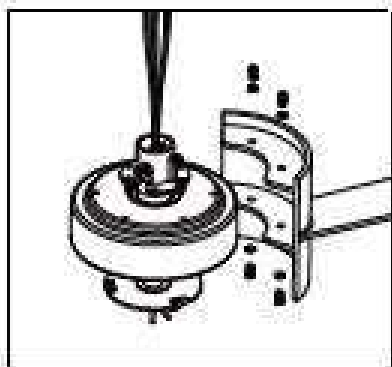
- Pro zajištění bezpečnosti dětí uchovávejte veškeré obaly (plastové sáčky, krabice, polystyren apod.) mimo jejich dosah.

ÚVOD A ZÁRUKA

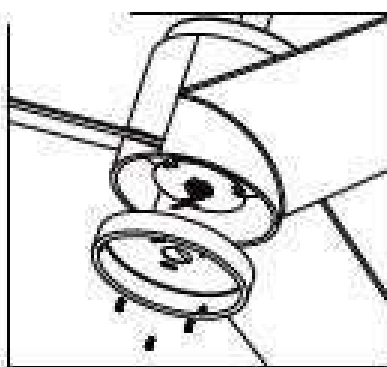
Děkujeme, že jste si zakoupili výrobek IMMAX NEO, aby vám co nejlépe sloužil, přečtěte si prosím důkladně tento návod a uschovejte si jej pro budoucí použití.

Záruka platí 2 roky od data zakoupení.

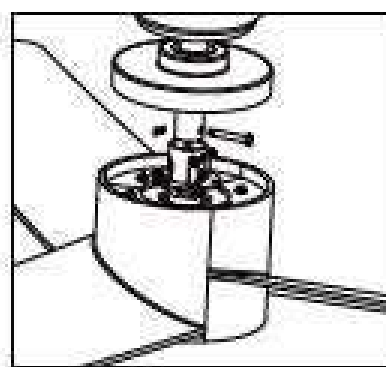
Záruka se nevztahuje na poškození způsobené nesprávnou instalací nebo abnormálním opotřebením. Společnost neposkytuje žádnou záruku na poškození povrchu způsobené nesprávnou instalací výrobku a nesprávným zacházením s výrobkem. Výrobky jsou vhodné pro 6-10 hodin denního provozu. Používáním výrobku po dobu 24 hodin denně je došlo ke ztrátě záruky. Na tento výrobek se vztahuje záruka pouze na výrobní vadu.



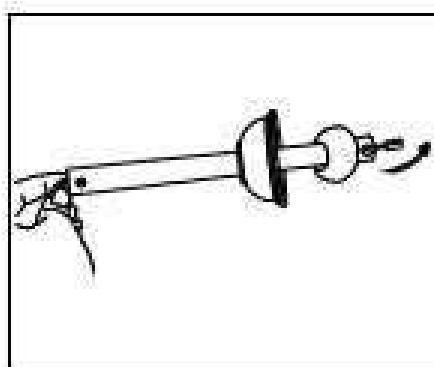
1



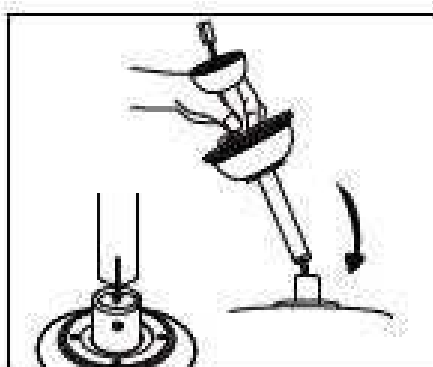
2



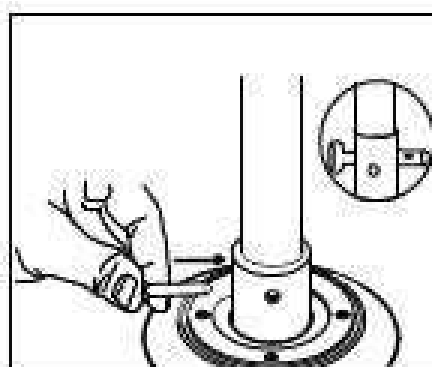
3



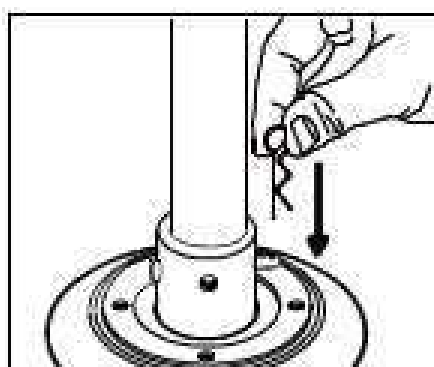
4



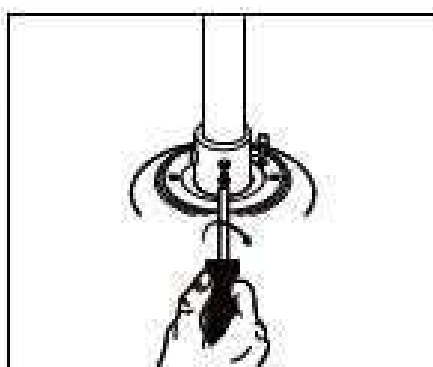
5



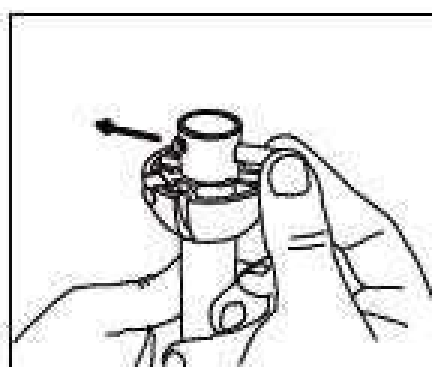
6



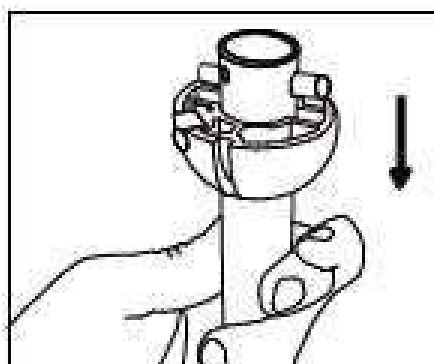
7



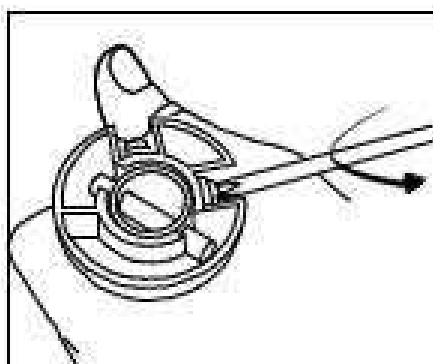
8



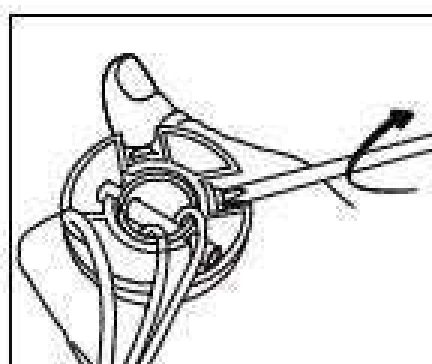
9



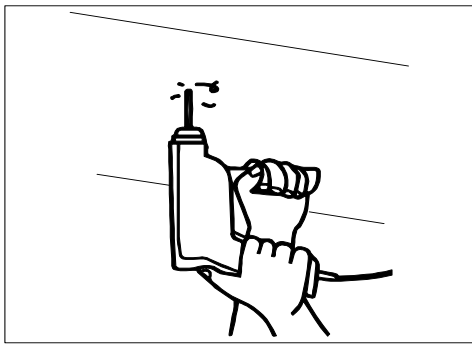
10



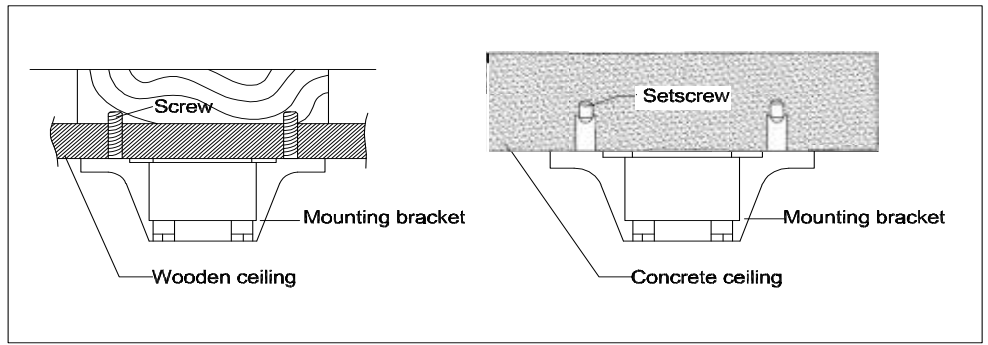
11



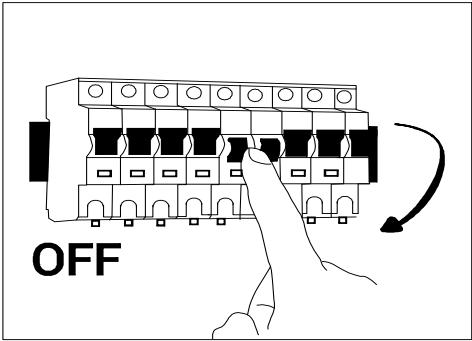
12



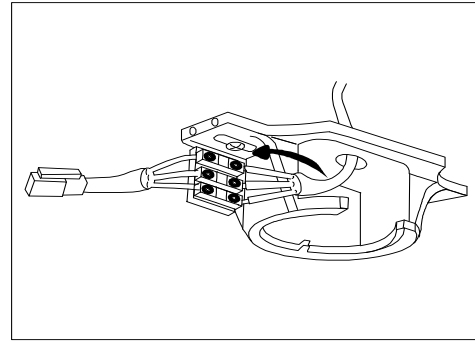
13



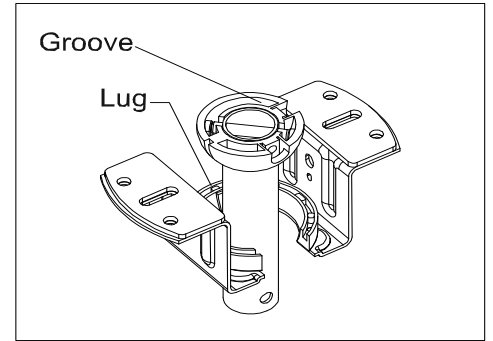
14



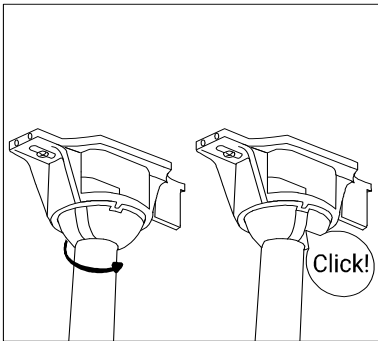
15



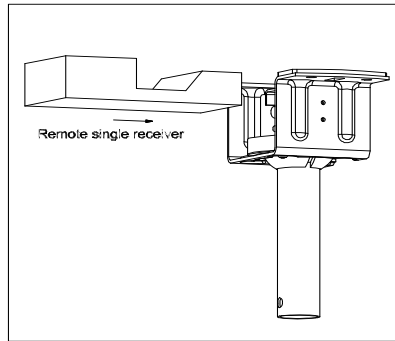
16



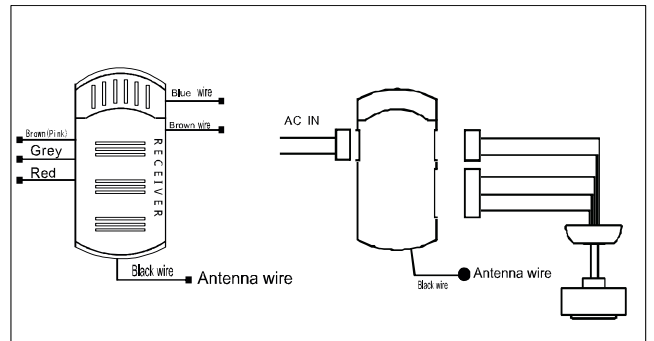
17



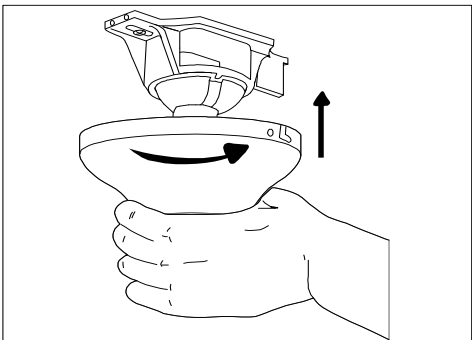
18



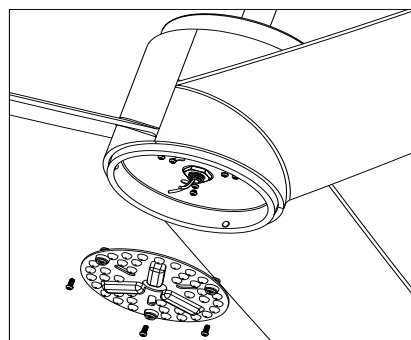
19



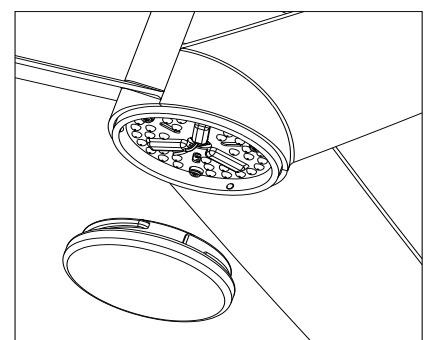
20



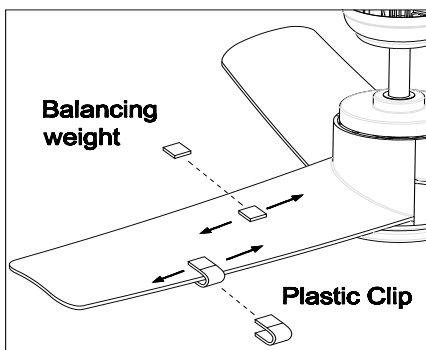
21



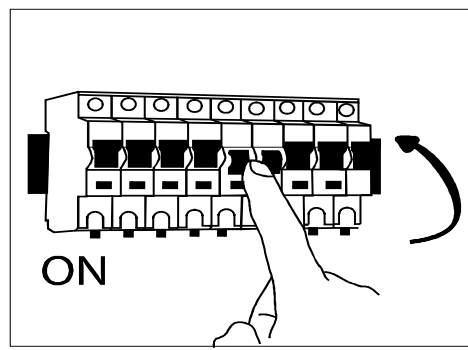
22



23



24



25





BEAUTY 07280L

Immax NEO LITE BEAUTY Smart LED stropní svítidlo s ventilátorem Tuya WiFi růžové zlato/černé
BEAUTY 07281L

Immax NEO LITE BEAUTY Smart LED stropní svítidlo s ventilátorem Tuya WiFi růžové zlato/bílé
BEAUTY 07282L

Immax NEO LITE BEAUTY Smart LED stropní svítidlo s ventilátorem Tuya WiFi bílé/stříbrné

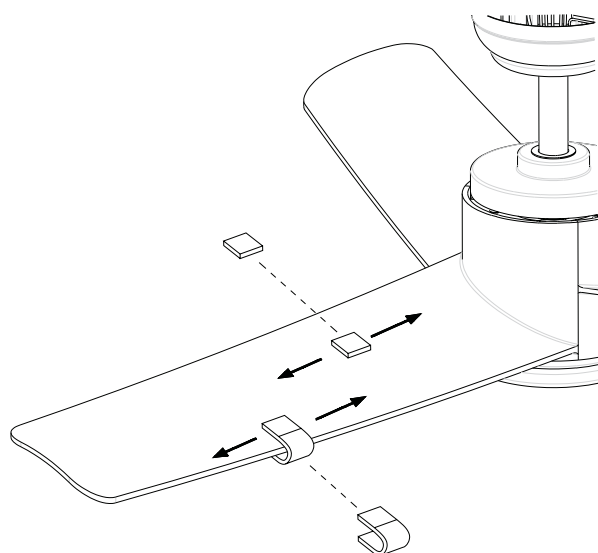
Výrobca IMMAX týmto vyhlasuje, že rádiové zariadenie typu 07280L / 07281L / 07282L je v súlade so smernicou 2014/53/EÚ. Úplné znenie EÚ vyhlásenia o zhode je k dispozícii na týchto webových stránkach www.immax.cz, www.immax.eu. Máte-li Otázky alebo ak potrebujete poradiť, kontaktujte nás na support@immax.eu

Protokol: Tuya Wi-fi
Materiál: kov, meď, ABS, plast
Farba lampy: biela/strieborná
Rozmery: priemer základne 15 cm, výška 35 alebo 47,5 cm, 132 cm
Farba svetla: 3000K, 4000K, 6000K
Otáčky: min. 75/119/153/164/193 ot.
Príkon lampy: 18 W
Výkon motora: 40 W
Svetelný tok: 1800 lm
Doba svietenia: 50 000 h
Napájacie vstupné napätie: AC 220-240V; 50Hz

Pokyny na vyváženie ventilátora: Stropný ventilátor môže mať niekedy problém s viklaním, ktoré je spôsobené nerovnosťou lopatiek. Na odstránenie takéhoto problému sa dôrazne odporúča nasledujúci postup.

1. Uistite sa, že sú všetky lopatky pevne priskrutkované k zotrvačníku, a skontrolujte rozstupy držiakov lopatiek.
2. Skontrolujte, či je ventilátor pevne nainštalovaný a či sa počas prevádzky nepohybuje. Ak kmitanie pretrváva, malo by sa vykonať dynamické vyváženie pomocou vyvažovacej súpravy. Postupujte podľa nižšie uvedeného postupu.

Pre ventilátor s lopatkami ABS



Zapnite ventilátor a nastavte rýchlosť (zvyčajne vysokú rýchlosť), ktorá spôsobuje najhoršie kmitanie.

Vypnite ventilátor. Odstráňte jednu lopatku a nasadte na ňu vyvažovaciu svorku. Ventilátor opäť zapnite a pozorujte, či sa kmitanie zlepšilo alebo zhoršilo.

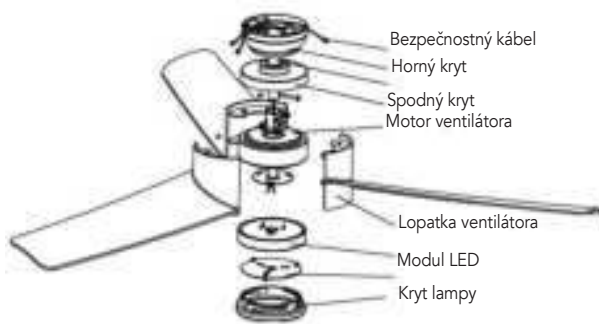
Opäť ventilátor vypnite, svorku presuňte na inú lopatku a znova vykonajte test.

Tento postup zopakujte so všetkými lopatkami a potom si všimnite, ktorá lopatka sa so závažím najviac zlepšila.

Presuňte klip späť na lopatku, ktorá vykazovala najväčšie zlepšenie.

Na tejto lopatke premiestnite klip do rôznych polôh a zistite, kde klip najviac eliminuje kmitanie ventilátora.

Potom odstráňte klip a na jeho miesto nainštalujte vyvažovacie závažie.



Resetovanie diaľkového ovládača: vypnite a zapnite ventilátor a do 30 sekúnd od jeho zapnutia stlačte tlačidlo „Fan/on off“ na diaľkovom ovládači na 5 sekúnd, po zaznení dlhého „pípnutia“ sa diaľkový ovládač spája s ventilátorom.

RIEŠENIE PROBLÉMOV SO SPÚŠŤANÍM VENTILÁTORA

1. Skontrolujte všetky poistky alebo ističe.
 2. Vypnite elektrické napájanie a skontrolujte všetky drôtové pripojenia.
- VENTILÁTOR VYDÁVA ZVUKY**
1. Každému novému ventilátoru vždy dajte niekoľko dní na „zabehnutie“ pri stredných alebo vysokých otáčkach.
 2. Pokúste sa diagnostikovať presné miesto hluku pozorným počúvaním z viacerých strán (lopatky, motor, svetelná súprava atď.).
 3. Skontrolujte, či sú všetky skrutky v zostave ventilátora a svetelnej súpravy pevne dotiahnuté a správne zaskrutkované. Ak nie, vypnite napájanie a skrutky dotiahnite. Tieto skrutky dotiahnite aspoň raz ročne, pretože sa časom môžu pomaly uvoľňovať a spôsobovať cvakanie.
 3. Skontrolujte, či je montážna konzola pevne nainštalovaná v rozvodnej skrinke.
 5. Uistite sa, že matice drôtov v kryte spínača alebo na vrchnáku nepraskajú o seba alebo o stenu krytu. V prípade potreby ich oblepte elektrikárskou páskou.
 6. Uistite sa, že sa vrchnák nedotýka stropu.
 7. Uistite sa, že skrutky upevňujúce držiaky nožov k motoru sú pevne dotiahnuté a že boli použité poistné podložky dodané na tento účel.

VENTILÁTOR NĚOHRIEVA VZDUCH

1. Ventilátor môže bežať v opačnom smere, aby vzduch smeroval nahor.
2. V miestnosti sa môžu nachádzať predmety, ktoré bránia prúdeniu vzduchu.
3. Ventilátor môže byť príliš malý na veľkosť miestnosti.

POZNÁMKA CHVENIE VENTILÁTORA: Malé chvenie ventilátora sa považuje za prijateľné a nemalo by sa považovať za poruchu.

VAROVANIE:

- Vždy sa uistite, že je kryt priestoru pre batérie riadne zatvorený.
- Nikdy nenechávajte diaľkový ovládač na priamom slnečnom svetle.
- Nepokúšajte sa nabíjať vybité batérie zahrievaním alebo pomocou nabíjačky batérií. Vždy sú uvedené nabíjateľné batérie.
- Batérie nevhadzujte do ohňa, mohlo by dôjsť k výbuchu.

4. ČISTENIE A ÚDRŽBA

1. Pred čistením vždy odpojte ventilátor od zdroja napájania a nechajte ho zastaviť.
2. Pred pokusom o akýkoľvek zásah sa uistite, že je napájanie vypnuté na hlavnej poistke alebo na obvodovom paneli.
3. Vonkajší povrch vyčistite mäkkou vlhkou handričkou.
- Nedovoľte, aby sa vnútorné časti výrobu namočili (najmä doska plošných spojov).
- Ventilátor potom neponárajte do vody.
- Nikdy nepoužívajte drôtené utierky, abrazívne alebo chemické čistiace prostriedky.

UPOZORNENIE: VENTILÁTOR MUSÍ BYŤ OČISTENÝ OD NEČISTÔT A PRACHU:

- V prípade poruchy sa nepokúšajte ventilátor opraviť sami, hrozí nebezpečenstvo požiaru alebo úrazu elektrickým prúdom.

VAROVANIE:

- Nepoužívajte spotrebič, ak je jeho kábel, zástrčka alebo kryt poškodený.
- Spotrebič nie je určený na používanie deťmi mladšími ako 8 rokov.
- Dohládajte na malé deti, aby sa so spotrebičom nehrali. Ak spotrebič používajú deti alebo v jeho blízkosti, je potrebný prísny dohľad zodpovednej osoby.
- Tento spotrebič nie je určený na používanie osobami so zníženými fyzickými, zmyslovými, duševnými alebo mentálnymi schopnosťami.
- Ventilátor nepripájajte k stmievaciemu spínaču.
- Pred zmenou smeru ventilátora musí byť ventilátor úplne vypnutý a zastavený. V opačnom prípade môže dôjsť k poškodeniu motora ventilátora a riadiacej jednotky.
- Nepokúšajte sa spotrebič opravovať sami. Obráťte sa na oficiálnu technickú podporu.
- Počas prevádzky nekladajte do lopatiek ventilátora žiadne predmety. Poškodilo by to lopatky ventilátora alebo vyvažovanie ventilátora a spôsobilo by to rozkývanie prístroja.
- Uistite sa, že ventilátor nie je umiestnený v blízkosti záclon, závesov alebo akýchkoľvek predmetov, ktoré by mohli byť vtiahnuté do ventilátora.
- Uistite sa, že miesto inštalácie neumožňuje, aby sa rotujúce lopatky ventilátora dostali do kontaktu so žiadnym predmetom a že od špičky lopatiek k stene je vzdialenosť minimálne 150 cm. Majte na pamäti, že čím je táto vzdialenosť väčšia, tým väčší prúd vzduchu bude ventilátor produkovať.
- Minimálna vzdialenosť medzi lopatkami ventilátora a podlahou musí byť 2,3 m.
- Nosnosť stropu alebo miesta, kde bude ventilátor zavesený, musí byť 45 kg!!!
- Spotrebič nepoužívajte v uzavretých priestoroch s výbušnými alebo toxickými výparmi.
- Pred pripojením alebo opravou ventilátora vypnite napájanie.
- Elektrické zapojenie musí byť v súlade s miestnymi predpismi.
- Ventilátor musí byť riadne uzemnený, aby sa zabránilo riziku úrazu elektrickým prúdom.
- Ventilátor nikdy neinštalujte vo vlhkej alebo mokrej miestnosti.
- Pri pohybe v blízkosti rotujúcich lopatiek dbajte na zvýšenú opatnosť.
- Aby ste zaistili bezpečnosť detí, všetky obaly (plastové vrecká, škatule, polystyrén atď.) uchovávajte mimo ich dosahu.

ÚVOD A ZÁRUKA

Ďakujeme, že ste si zakúpili výrobok IMMAX NEO, aby vám čo najlepšie slúžil, prečítajte si dôkladne tento návod a uschovajte si ho pre budúce použitie.

Záruka platí 2 roky od dátumu zakúpenia.

Záruka sa nevzťahuje na škody spôsobené nesprávnou inštaláciou alebo neobvyklým opotrebovaním. Spoločnosť neposkytuje žiadne záruku na poškodenie povrchu spôsobené nesprávnou inštaláciou výrobku a nesprávnym zaobchádzaním s výrobkom. Výrobky sú vhodné na 6-10 hodín každodennej prevádzky. Používanie výrobku 24 hodín denne by znamenalo stratu záruky. Na tento výrobok sa vzťahuje záruka len na výrobné chyby.“



IMMAX, Teslova 1179/2, 702 00 Ostrava, EU | www.immax.cz | Navrhnuté v Českej republike, vyrobené v Číne

LIKVIDÁCIA - výrobok sa nesmie likvidovať spolu s komunálnym odpadom. Ak chcete výrobok správne zlikvidovať, odnesť ho na určené zberné miesta.

ASEKOL: AK-016010, WEEE-Reg.-No. DE 88927148



BEAUTY 07280L

Immax NEO LITE BEAUTY Smart LED ceiling light with fan Tuya WiFi rose gold/black

BEAUTY 07281L

Immax NEO LITE BEAUTY Smart LED ceiling light with fan Tuya WiFi rose gold/white

BEAUTY 07282L

Immax NEO LITE BEAUTY Smart LED ceiling light with fan Tuya WiFi white/silver

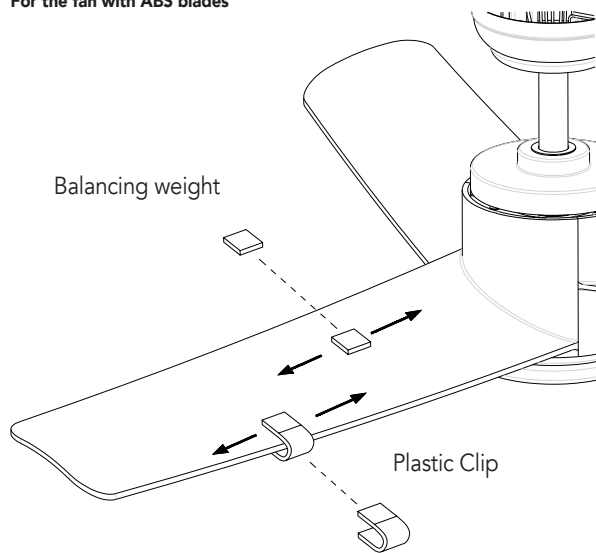
The manufacturer IMMAX here by declares that the radio equipment type 07280L / 07281L / 07282L complies with Directive 2014/53/EU. The full text of the EU Declaration of Conformity is available on the following websites www.immax.cz, www.immax.eu If you have any questions or need advice, please contact us at support@immax.eu

Protocol: Tuya Wi-fi
Material: metal, copper, ABS, plastic
Lamp color: white/silver
Dimensions: base diameter 15cm, height 35or 47,5cm, 132cm
Light color: 3000K, 4000K, 6000K
Speed: min 75/119/153/164/193 rpm
Lamp wattage : 18W
Motor power: 40W
Luminous flux : 1800 lm
Illumination time: 50 000 h
Power supply input voltage : AC 220-240V ; 50Hz

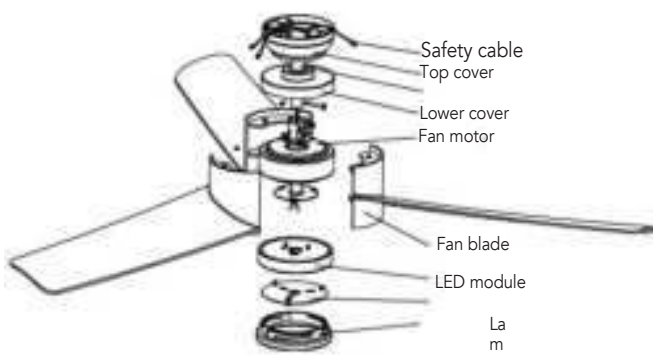
Fan balancing instructions:A ceiling fan can sometimes have a wobble problem caused by blade irregularity or unevenness of the blades. The following procedure is strongly recommended to correct such a problem.

1. Make sure all blades are screwed tightly to the flywheel, and check the spacing of the blade holders.
2. Check that the fan is firmly installed and the fan does not move during operation. If oscillation persists, dynamic balancing should be performed, using a balancing kit. Follow the procedure below.

For the fan with ABS blades



Turn on the fan and set the speed (usually high speed) that causes the worst oscillation. Turn the fan off. Remove one blade and place a balancing clip on it. Turn the fan back on and observe whether the oscillation has improved or worsened. Turn the fan off again and move the clip to another blade and test again. Repeat this procedure with all blades, and then note which blade improved the most with the weight. Move the clip back to the vane that showed the greatest improvement. On this blade, move the clip to different positions, see where the clip most eliminates fan oscillation. Then remove the clip and install a balancing weight in its place.



Reset the remote control: turn the fan off and on, and within 30 seconds of turning it on, press the „Fan/on off” button on the remote control for 5 seconds, after hearing a long „beep” sound, the remote control has paired with the fan.

TROUBLESHOOTING FAN NOT STARTING

1. Check all fuses or circuit breakers.
2. Turn off electrical power and check all wire connections.



IMMAX, Teslova 1179/2, 702 00 Ostrava, EU | www.immax.cz | Designed in the Czech Republic, manufactured in China

LIQUIDATION - the product must not be disposed of with municipal waste. To dispose of the product properly, take it to the designated collection points.
ASEKOL: AK-016010, WEEE-Reg.-No. DE 88927148

FAN MAKES NOISES

1. Always give any new fan a few days to „break-in” at medium or high speed.
2. Try to diagnose the exact location of the noise by listening carefully from several sides (blades, motor, light kit, etc.)
3. Check that all bolts in the fan assembly and light kit are tight and screwed in properly. If not, turn off the power and tighten the screws. Tighten these screws at least once a year as they may slowly loosen over time and cause a clicking sound.
3. Make sure the mounting bracket is firmly installed in the junction box.
5. Ensure that the wire nuts in the switch housing or canopy do not snap against each other or the housing wall. If necessary, wrap them with electrician’s tape.
6. Make sure that the canopy does not touch the ceiling.
7. Ensure that the bolts securing the blade holders to the motor are tight and that the lock washers supplied for this purpose have been used.

THE FAN DOES NOT HEAT THE AIR

1. The fan may run in reverse so that the air is directed upwards.
2. There may be objects in the room that obstruct the airflow.
3. The fan may be too small for the size of the room.

NOTE FAN QUAKE: A small amount of fan shake is considered acceptable and should not be considered a malfunction.

WARNING:

- Never leave the remote control in direct sunlight.
- Do not throw batteries into a fire, an explosion could occur.

4. CLEANING AND MAINTENANCE

1. Always disconnect the fan from the power source and allow it to stop before cleaning.
 2. Make sure the power is turned off at the main fuse or circuit panel before attempting any intervention.
 3. Clean the outer surface with a soft damp cloth.
- Do not allow the internal parts of the product to get wet (especially the circuit board).
 - Do not then immerse the fan in water,
 - Never use wire cloths, abrasive or chemical cleaners.

CAUTION: THE FAN MUST BE CLEANED OF DIRT AND DUST:

- In the event of a malfunction, do not attempt to repair the fan yourself, there is a risk of fire or electric shock.

WARNING:

- Do not use the appliance if its cord, plug or cover is damaged
- The appliance is not intended for use by children under 8 years of age.
- Supervise young children so that they do not play with the appliance. Close supervision by a responsible person is required if the appliance is used by or near children.
- This appliance is not intended for use by persons with impaired physical, sensory, mental or intellectual abilities.
- Do not connect the fan to a dimmer switch.
- The fan must be completely switched off and stopped before changing the direction of the fan. Otherwise, the fan motor and control unit may be damaged.
- Do not attempt to repair the appliance yourself. Contact the official technical support.
- Do not insert any objects into the fan blades during operation. This will damage the fan blades or balance the fan and cause the unit to swing.
- Make sure the fan is not located near curtains, drapes or any objects that could be drawn into the fan.
- Ensure that the installation location does not allow the rotating fan blades to come into contact with any object and that there is a minimum distance of 150 cm from the tip of the blades to the wall. Keep in mind that the greater this distance, the greater the airflow the fan will produce.
- The minimum distance between the fan blades and the floor must be 2.3 m.
- The load capacity of the ceiling or the place where the fan will be suspended must be 45 kg!!!
- Do not use the appliance in confined spaces with explosive or toxic fumes.
- Switch off the power supply before connecting or repairing the fan.
- Electrical wiring must comply with local codes.
- The fan must be properly grounded to avoid the risk of electric shock.
- Never install the fan in a damp or wet room.
- Use caution when moving near the rotating blades..
- To ensure the safety of your children, keep all packaging (plastic bags, boxes, polystyrene, etc.) out of their reach.

INTRODUCTION AND WARRANTY

Thank you for purchasing the product IMMAX NEO, to ensure that it serves you best, please read this manual thoroughly and keep it for future reference. The warranty is valid for 2 years from the date of purchase. The warranty does not cover damage caused by improper installation or abnormal wear and tear. The company does not provide any warranty for surface damage due to improper installation of the product and improper handling of the product. The products are suitable for 6-10 hours of daily operation. Using the product for 24 hours a day would void the warranty. This product is warranted against manufacturing defects only.



BEAUTY 07280L

Immax NEO LITE BEAUTY Smart LED-Deckenleuchte mit Lüfter Tuya WiFi rosegold/schwarz

BEAUTY 07281L

Immax NEO LITE BEAUTY Intelligente LED-Deckenleuchte mit Ventilator Tuya WiFi rosegold/weiß

BEAUTY 07282L

Immax NEO LITE BEAUTY Intelligente LED-Deckenleuchte mit Ventilator Tuya WiFi weiß/silbern

Der Hersteller IMMAX erklärt hiermit, dass das Funkgerät des Typs 07280L / 07282 / 07283L mit der Richtlinie 2014/53/EU übereinstimmt. Den vollständigen Text der EU-Konformitätserklärung finden Sie auf den folgenden Websites: www.immax.cz, www.immax.eu. Bei Fragen oder wenn Sie Beratung benötigen, kontaktieren Sie uns bitte unter support@immax.eu

Protokoll: Tuya Wi-fi

Material: Metall, Kupfer, ABS, Kunststoff

Lampenfarbe: weiß/silber

Abmessungen: Sockeldurchmesser 15 cm, Höhe 35 oder 47,5 cm, 132 cm

Lichtfarbe: 3000 K, 4000 K, 6000 K

Geschwindigkeit: min. 75/119/153/164/193 U/min

Lampenleistung: 18 W

Motorleistung: 40 W

Lichtstrom: 1800 lm

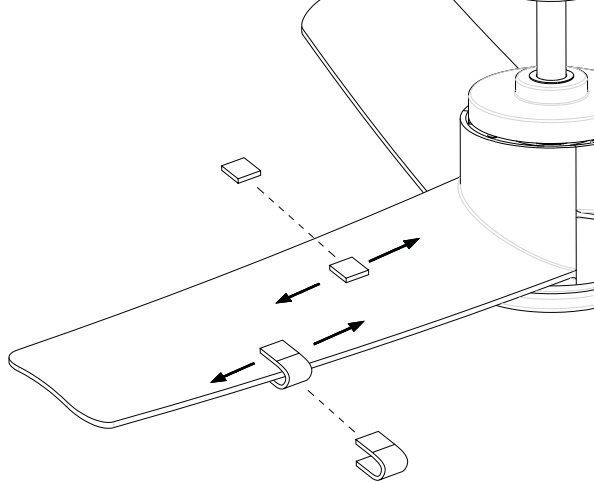
Beleuchtungsdauer: 50 000 h

Eingangsspannung der Stromversorgung: 220-240 V Wechselstrom; 50 Hz

Anleitung zum Auswuchten von Ventilatoren:

Es kann vorkommen, dass ein Deckenventilator aufgrund von Unregelmäßigkeiten oder Unebenheiten in den Flügeln wackelt, und es wird dringend empfohlen, das folgende Verfahren anzuwenden, um ein solches Problem zu beheben. 1. Vergewissern Sie sich, dass alle Flügel fest mit dem Schwungrad verschraubt sind, und überprüfen Sie den Abstand der Flügelhalterungen. 2. Überprüfen Sie, ob der Ventilator fest installiert ist und sich während des Betriebs nicht bewegt. Wenn die Schwingungen weiterhin bestehen, sollte ein dynamisches Auswuchten mit einem Auswuchtkit durchgeführt werden. Gehen Sie dabei wie unten beschrieben vor.

Für den Ventilator mit ABS-Blättern



Schalten Sie das Gebläse ein und stellen Sie die Geschwindigkeit ein (in der Regel hohe Geschwindigkeit), die die stärksten Schwingungen verursacht.

Schalten Sie den Ventilator aus. Entfernen Sie einen Flügel und befestigen Sie eine Ausgleichsklammer daran. Schalten Sie das Gebläse wieder ein und beobachten Sie, ob sich die Schwingungen verbessert oder verschlimmert haben.

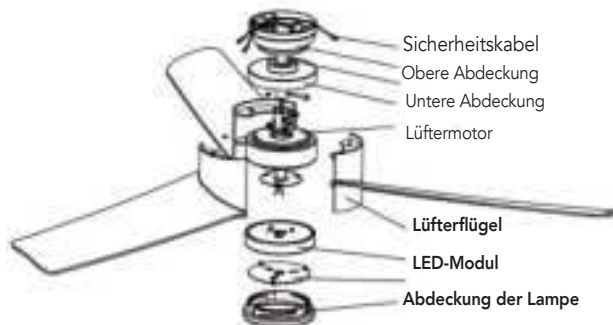
Schalten Sie das Gebläse wieder aus, bringen Sie die Klammer an einem anderen Flügel an und testen Sie erneut.

Wiederholen Sie diesen Vorgang mit allen Schaufeln und notieren Sie, welche Schaufel sich durch das Gewicht am meisten verbessert hat.

Bringen Sie die Klemme wieder zu der Schaufel, die die größte Verbesserung gezeigt hat.

Bewegen Sie die Klammer an dieser Schaufel in verschiedene Positionen, um zu sehen, wo die Klammer die Schwingungen des Ventilators am stärksten reduziert.

Entfernen Sie dann die Klemme und bringen Sie an ihrer Stelle ein Ausgleichsgewicht an.



Fernbedienung zurücksetzen: Schalten Sie den Ventilator aus und wieder ein und drücken Sie innerhalb von 30 Sekunden nach dem Einschalten 5 Sekunden lang die Taste „Ventilator ein/aus“ auf der Fernbedienung; nach einem langen Piepton ist die Fernbedienung mit dem Ventilator gekoppelt.

FEHLERSUCHE BEI NICHT STARTENDEM GEBLÄSE

1. Prüfen Sie alle Sicherungen oder Unterbrecher.

2. Schalten Sie den Strom ab und überprüfen Sie alle Kabelverbindungen.

GBLÄSE MACHT GERÄUSCHE

1. Geben Sie neuen Gebläsen immer einige Tage Zeit, um sie bei mittlerer oder hoher Drehzahl „einzulaufen“.

2. Versuchen Sie, den genauen Ort des Geräusches zu bestimmen, indem Sie es von mehreren Seiten abhören (Schaufeln, Motor, Beleuchtungskörper usw.)

3. Prüfen Sie, ob alle Schrauben der Lüfterbaugruppe und des Beleuchtungssatzes fest angezogen und richtig verschraubt sind. Ist dies nicht der Fall, schalten Sie das Gerät aus und ziehen Sie die Schrauben fest. Ziehen Sie diese Schrauben mindestens einmal im Jahr nach, da sie sich im Laufe der Zeit langsam lockern und ein Klickgeräusch verursachen können.

3. Vergewissern Sie sich, dass die Halterung fest in der Anschlussdose installiert ist.

5. Achten Sie darauf, dass die Drahtmutter im Schaltergehäuse oder in der Haube nicht gegeneinander oder gegen die Gehäusewand schnappen. Umwickeln Sie sie ggf. mit Isolierband.

6. Achten Sie darauf, dass die Haube nicht die Decke berührt.

7. Vergewissern Sie sich, dass die Schrauben, mit denen die Flügelhalter am Motor befestigt sind, fest angezogen sind und dass die dafür vorgesehenen Sicherungsscheiben verwendet wurden.

DER VENTILATOR ERWÄRMT DIE LUFT NICHT

1. Das Gebläse kann im Rückwärtsgang laufen, so dass die Luft nach oben gerichtet ist.

2. Möglicherweise befinden sich Gegenstände im Raum, die den Luftstrom behindern.

3. Der Ventilator ist möglicherweise zu klein für die Größe des Raumes.

HINWEIS LÜFTUNGSVERZIEHUNG: Ein leichtes Zittern des Lüfters ist akzeptabel und sollte nicht als Fehlfunktion betrachtet werden.

WARNUNG!

- Lassen Sie die Fernbedienung niemals im direkten Sonnenlicht liegen.

- Werfen Sie die Batterien nicht ins Feuer, es könnte zu einer Explosion kommen.

4. REINIGUNG UND WARTUNG

1. Trennen Sie das Gebläse immer von der Stromquelle und lassen Sie es stillstehen, bevor Sie es reinigen.

2. Vergewissern Sie sich, dass der Strom an der Hauptsicherung oder der Schalttafel ausgeschaltet ist, bevor Sie einen Eingriff vornehmen.

3. Reinigen Sie die Außenfläche mit einem weichen, feuchten Tuch.

- Achten Sie darauf, dass die inneren Teile des Geräts nicht nass werden (insbesondere die Leiterplatte).

- Tauchen Sie das Gebläse anschließend nicht in Wasser ein,

- Verwenden Sie niemals Drahttücher, Scheuermittel oder chemische Reinigungsmittel.

ACHTUNG: DER VENTILATOR MUSS VON SCHMUTZ UND STAUB BEFREIT WERDEN:

- Versuchen Sie im Falle einer Fehlfunktion nicht, den Ventilator selbst zu reparieren, es besteht die Gefahr eines Brandes oder elektrischen Schlages.

WARNUNG!

Verwenden Sie das Gerät nicht, wenn das Kabel, der Stecker oder die Abdeckung beschädigt ist.

- Das Gerät ist nicht für die Verwendung durch Kinder unter 8 Jahren bestimmt.

- Beaufsichtigen Sie kleine Kinder, damit sie nicht mit dem Gerät spielen. Wenn das Gerät von Kindern oder in der Nähe von Kindern benutzt wird, muss es von einer verantwortlichen Person genau überwacht werden.

- Dieses Gerät ist nicht für Personen mit eingeschränkten körperlichen, sensorischen, geistigen oder intellektuellen Fähigkeiten geeignet.

- Schließen Sie den Ventilator nicht an einen Dimmschalter an.

- Der Ventilator muss vollständig ausgeschaltet und angehalten werden, bevor die Richtung des Ventilators geändert wird. Andernfalls können der Ventilatormotor und die Steuereinheit beschädigt werden.

- Versuchen Sie nicht, das Gerät selbst zu reparieren. Wenden Sie sich an den offiziellen technischen Kundendienst.

- Stecken Sie während des Betriebs keine Gegenstände in die Ventilatorflügel. Dadurch werden die Ventilatorflügel beschädigt, oder der Ventilator gerät aus dem Gleichgewicht, was zu einem Schwanken des Geräts führt.

- Stellen Sie sicher, dass der Ventilator nicht in der Nähe von Vorhängen, Gardinen oder anderen Gegenständen steht, die in den Ventilator hineingezogen werden könnten.

- Vergewissern Sie sich, dass die rotierenden Ventilatorflügel am Aufstellungsort nicht mit Gegenständen in Berührung kommen und dass ein Mindestabstand von 150 cm zwischen der Spitze der Flügel und der Wand besteht. Je größer dieser Abstand ist, desto größer ist der Luftstrom, den der Ventilator erzeugt.

- Der Mindestabstand zwischen den Ventilatorflügeln und dem Boden muss 2,3 m betragen.

- Die Tragfähigkeit der Decke oder des Ortes, an dem der Ventilator aufgehängt wird, muss 45 kg betragen!!!

- Verwenden Sie das Gerät nicht in geschlossenen Räumen mit explosiven oder giftigen Dämpfen.

- Schalten Sie die Stromzufuhr ab, bevor Sie den Ventilator anschließen oder reparieren.

- Die elektrische Verkabelung muss den örtlichen Vorschriften entsprechen.

- Das Gebläse muss ordnungsgemäß geerdet sein, um das Risiko eines Stromschlags zu vermeiden.

- Installieren Sie den Ventilator niemals in einem feuchten oder nassen Raum.

- Seien Sie vorsichtig, wenn Sie sich in der Nähe der rotierenden Flügel bewegen.

- Um die Sicherheit Ihrer Kinder zu gewährleisten, bewahren Sie alle Verpackungen (Plastiktüten, Schachteln, Styropor usw.) außerhalb der Reichweite Ihrer Kinder auf.

EINLEITUNG UND GARANTIE

Vielen Dank, dass Sie sich für das Produkt IMMAX NEO entschieden haben. Bitte lesen Sie dieses Handbuch sorgfältig durch und bewahren Sie es zum späteren Nachschlagen auf, um sicherzustellen, dass es Ihnen optimale Dienste leistet.

Die Garantie gilt für 2 Jahre ab dem Kaufdatum.

Die Garantie deckt keine Schäden ab, die durch unsachgemäße Installation oder abnormalen Verschleiß verursacht wurden. Das Unternehmen übernimmt keine

Das Unternehmen übernimmt keine Garantie für Oberflächenschäden, die auf eine unsachgemäße Installation des Produkts oder eine unsachgemäße Handhabung des Produkts zurückzuführen sind.

Die Produkte sind für einen täglichen Betrieb von 6-10 Stunden geeignet. Bei einem Betrieb von 24 Stunden pro Tag erlischt die Garantie. Für dieses Produkt wird nur eine Garantie auf Herstellungsfehler gewährt.

VERFLÜSSIGUNG - Das Produkt darf nicht über den Hausmüll entsorgt werden. Um das Produkt ordnungsgemäß zu entsorgen, bringen Sie es zu den dafür vorgesehenen Sammelstellen. ASEKOL: AK-016010, WEEE-Reg.-Nr. DE 88927148

