

Technické parametry

Protokol: Zigbee 3.0
Materiál: kov, plast
Rozměry: D800+D600mm
Barva světla: 2700-6000K
Příkon: 93W
Světelný tok: 6975lm
Stmívatelný: ano
Doba svícení: 50 000 hod
Vstupní napětí zdroje: AC 100-240V 50-60Hz
CRI(Ra): <86
Kompatibilita: iOS, Android, Amazon Alexa, Apple Siri zkratky, Google Assistant, Philips HUE, TUYA, Tahoma, Lidl, Ikea.

Technical parameters

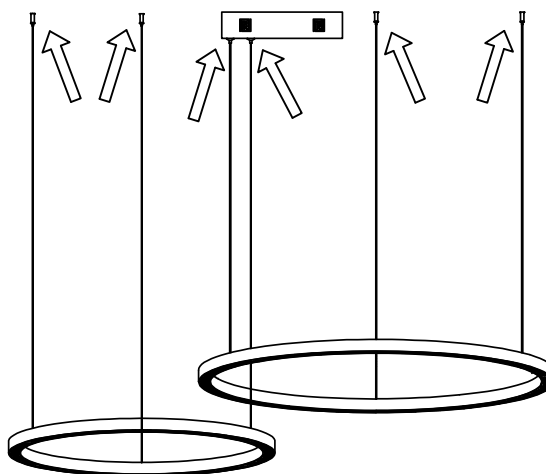
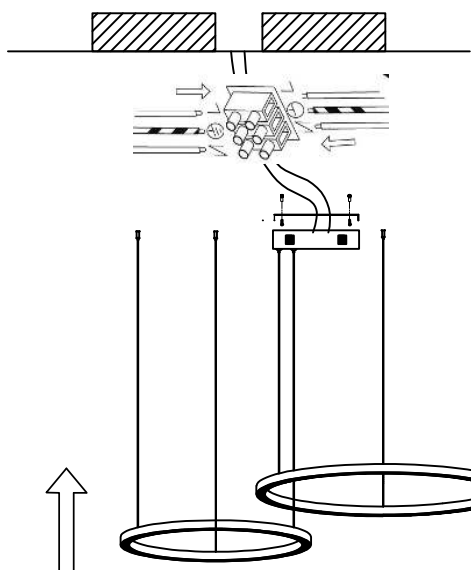
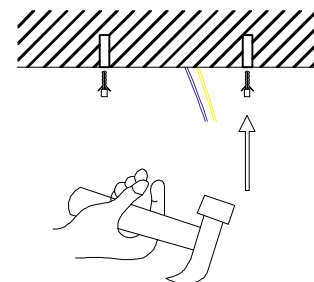
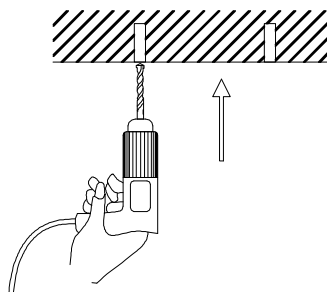
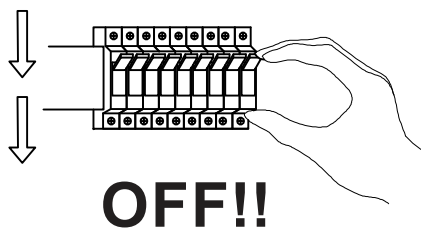
Protocol: Zigbee 3.0
Material: metal, plastic
Dimensions: D800+D600mm
Light color: 2700-6000K
Wattage: 93W
Luminous flux: 6975lm
Dimmable: yes
Illumination time: 50,000 hours
Power supply input voltage: AC 100-240V 50-60Hz
CRI(Ra): <86
Compatibility: iOS, Android, Amazon Alexa, Apple Siri Shortcuts, Google Assistant, Philips HUE, TUYA, Tahoma, Lidl, Ikea.

Konečná úprava výšky závěsného lustru. Čtete pozorně v montážním manuálu!

Tímto výrobce IMMAX prohlašuje, že typ rádiového zařízení 07216L/07218L je v souladu se směrnicí 2014/53/EU. Úplné znění EU prohlášení o shodě je k dispozici na těchto internetových stránkách www.immax.cz, www.immax.eu Máte-li dotaz nebo potřebujete-li poradit, kontaktujte nás na podpora@immaxneo.cz

Final height adjustment of the hanging chandelier. Read carefully in the installation manual!

The manufacturer IMMAX here by declares that the radio equipment type 07216L/07218L complies with Directive 2014/53/EU. The full text of the EU Declaration of Conformity is available on the following websites www.immax.cz, www.immax.eu If you have any questions or need advice, please contact us at support@immax.eu



Zde pojistka, ke konečné úpravě délky závěsného lanka.
Konečná úprava výšky závěsného lustru. Čtete pozorně v montážním manuálu!

Here the lock, for final adjustment of the length of the suspension cable.
Final height adjustment of the hanging chandelier. Read carefully in the installation manual!

LIKVIDACE - výrobek nesmí být likvidován s komunálním odpadem. Pro správnou likvidaci výrobku jej odevzdejte na určených sběrných místech. ASEKOL: AK-016010, WEEE-Reg.-Nr. DE 88927148
LIQUIDATION - the product must not be disposed of with municipal waste. To dispose of the product properly, take it to the designated collection points. ASEKOL: AK-016010, WEEE-Reg.-No. DE 88927148



Výrobce/Dovozce; Manufacturer/Importer/
IMMAX, Teslova 1179/2, 702 00 Ostrava, EU / www.immax.cz /
Navrženo v České republice, vyrobeno v Číně. / Designed in the
Czech Republic, manufactured in China

