

# 08306L - Immax PUNTO z ávěsné bodové svítidlo pro zdroj typu GU10, měděné

## Immax PUNTO pendant spotlight for GU10 source, copper

### Technické parametry:

Materiál: hliník, kov  
Patice: pro žárovky GU10  
Příkon: max 9W  
Vstupní napětí: AC 220-230V 50-60Hz  
Rozměry těla lampy: D 5,5 x 30cm  
Rozměry základny: D 6 cm  
Záruční lhůta: 2 roky

Obsah balení: Svítidlo, instalační návod  
Před použitím výrobku si pečlivě přečtěte uživatelský návod a uchovejte jej pro další použití.

Produkt list  
Poznámka: Obrázky produktu jsou pouze orientační.  
Obrázek produktu může být zobrazen s drobnými rozdíly oproti skutečnému výrobku.

### EN

#### Technical parameters:

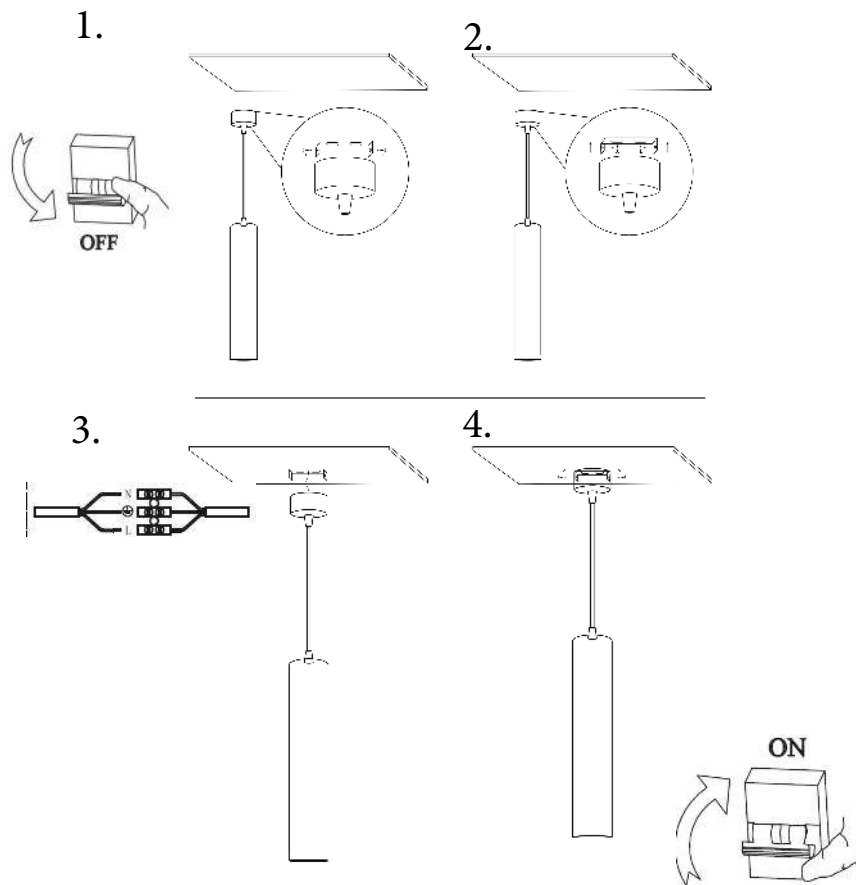
Material: aluminium, metal  
Socket: for GU10 bulbs  
Power consumption: max 9W  
Input voltage: AC 220-230V 50-60Hz  
Dimensions of lamp body: D 5,5 x 30 cm  
Base dimensions: D 6 cm  
Warranty period: 2 years

Package Contents: Lamp, Installation Instructions

Please read the user manual carefully before using the product and keep it  
Keep the user manual for future reference.

#### Product Data Sheet

Note: The product pictures are for reference only.  
The product picture may show slight differences from the actual product.



#### Likvidace

Po skončení technické životnosti svítidla proveďte před jeho likvidací odpojení od elektrického přívodu, rozebrání a separaci jednotlivých částí. Tříděný odpad předejte organizaci oprávněné k likvidaci odpadu. ASEKOL: AK-016010, WEEE-Reg.-No. DE 88927148

#### Disposal

At the end of the technical life of the luminaire, disconnect the luminaire from the power supply, disassemble and separate the individual parts before disposal. Hand over the separated waste to a waste disposal organisation. ASEKOL: AK-016010, WEEE-Reg.-No. DE 88927148



Výrobce a dovozce / Manufacturer and Importer:  
Immax, Teslova 1179/2, 70200 Ostrava, EU  
www.immax.cz/ASEKOL: AK-016010, WEEE-Reg.-  
No. DE 88927148

### CZ - MONTÁŽNÍ MANUÁL

- Před instalací svítidla vypněte pojistky.
- Aby bylo možné tento produkt bezpečně nainstalovat, jsou vyžadovány minimálně 2 osoby.
- Elektroinstalační práce smí provádět jen kvalifikovaný pracovník dle ČSN.
- Vybalte svítidlo z transportního obalu a rozložte svítidlo na měkkou podložku
- Pokud jste se ujistili, že je elektrina bezpečně vypnuta, můžete se pustit do samotné instalace svítidla. Při montáži postupujte dle přiloženého originálního obrázkového návodu od výrobce.
- Při nesprávné montáži či zásahu do svítidla dochází k ukončení záruky na svítidlo

### Čištění a péče:

Povrch svítidla nevyžaduje zvláštní údržbu. Povrch svítidla stírejte pomocí měkké tkaniny nebo prachovky.

Více informací o výrobcích Immax nebo Immax NEO Smart najdete na stránkách: [www.immax.cz](http://www.immax.cz)

### EN - ASSEMBLY MANUAL

- Switch off the fuses before installing the luminaire.
- To install this product safely, a minimum of 2 persons are required.
- Wiring work must only be carried out by a qualified worker in accordance with EN.
- Unpack the luminaire from its transport packaging and unfold the luminaire on a soft mat
- If you have made sure that the electricity is safely switched off, you can proceed with the actual installation of the luminaire. When installation, follow the attached original picture instructions from the manufacturer.
- Improper installation or tampering with the luminaire will result in termination of the luminaire warranty

### Cleaning and Care:

The surface of the luminaire does not require special maintenance. The surface of the luminaire Wipe with a soft cloth or dusting cloth.

For more information about Immax or Immax NEO Smart, please see on the website: [www.immax.eu](http://www.immax.eu)