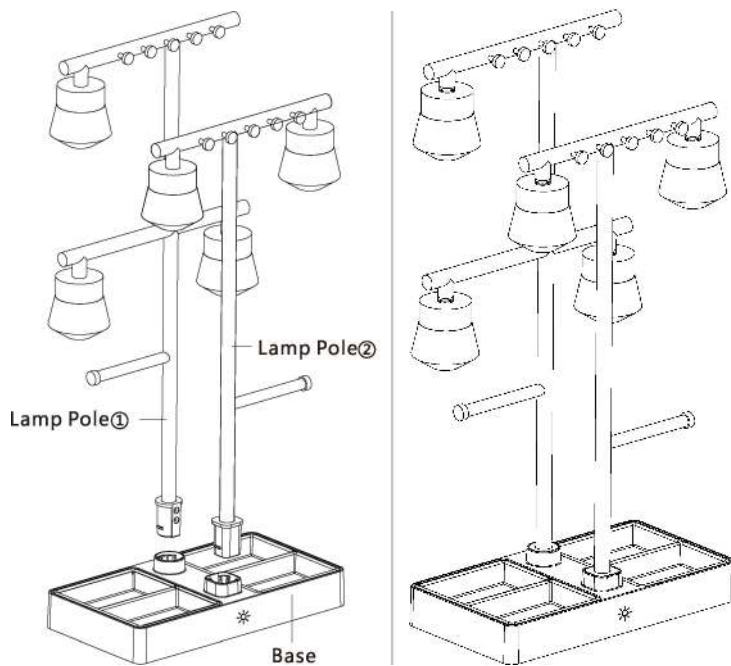
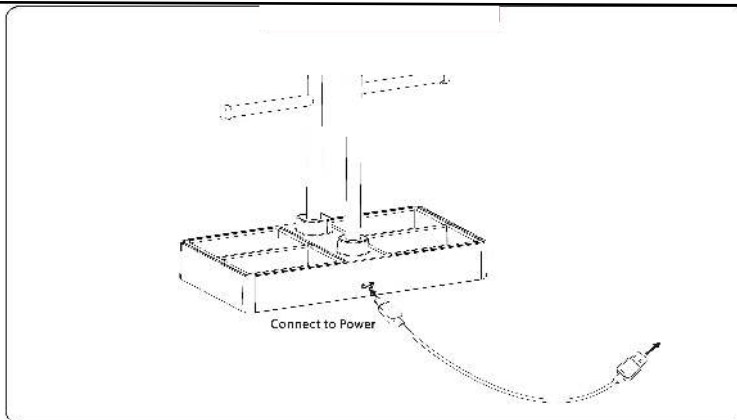


CZ - LED dekorativní lampička Immax 2v1 LUMITREE organizér na šperky  
 SK - Immax 2-v-1 LUMITREE dekoratívna LED lampa na organizovanie šperkov  
 EN - Immax 2-in-1 LUMITREE decorative LED lamp jewelry organizer  
 DE - LED-Dekorationslampe Immax 2in1 LUMITREE Schmuckaufbewahrung

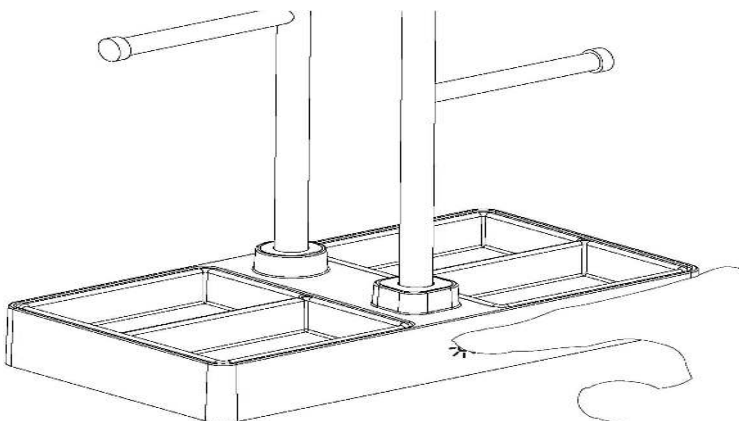


CZ - Uživatelská příručka  
 SK - Návod na použitie  
 EN - User Manual  
 DE - Bedienungsanleitung:

CZ - Vložte díl 1 a díl 2 do základny lampy dle obrázku. Instalace dokončena  
 SK - Vložte časť 1 a časť 2 do základne lampy, ako je znázornené na obrázku. Inštalácia je dokončená  
 EN - Insert part 1 and part 2 into the lamp base as shown in the picture. The installation is finished.  
 DE - Setzen Sie Teil 1 und Teil 2 wie in der Abbildung gezeigt in den Lampensockel ein. Die Installation ist abgeschlossen



CZ - Napájení:  
 SK - Napájanie:  
 EN - Power connection:  
 DE - Stromanschluss:



Krátkým stisknutím tlačítka přepínáte mezi zapnutím, nízkým, středním a vysokým jasem a vypnutím.  
 Krátkým stlačením tlačidla prepínajte medzi zapnutím, nízkym, stredným a vysokým jasom a vypnutím.  
 Briefly press the button to switch between on, low, medium and high brightness, and off.  
 Drücken Sie kurz auf die Taste, um zwischen Ein, niedriger, mittlerer und hoher Helligkeit sowie Aus zu wechseln.

Vstup: 5 V/1 A

Příkon lampy/ Spotreba energie lampy/ Input/Eingang: 1,5 W

Teplota barev/Teplota farby/Color temperature/Leistungsaufnahme der Lampe: 3 000 ± 283 K

Světelný tok/Svetelný tok/Luminous flux/:Lichtstrom 80 lm

Rozměry lampy/Rozmery lampy/Lamp dimensions/Abmessungen der Lampe: 18,3 x 9,7 x 36,6 cm

#### Čištění a péče:

Před čištením vždy odpojte lampu ze zásuvky.

Povrch lampičky stírejte pomocí měkké tkaniny nebo prachovky. Nevystavujte produkt nadměrnému čištení a vyvarujte se používání abrazivních či jiných chemických prostředků.

#### Návod k použití

Lampa je určena POUZE PRO VNITŘNÍ POUŽITÍ.

Během provozu nezakrývejte napájecí zdroj látkou nebo papírem, jinak by mohlo dojít k požáru v důsledku špatného odvodu tepla, nepoužívejte poškozené napájecí zdroje.

Ujistěte se, že je lampa umístěna na stabilním, rovném povrchu.

Nevystavujte výrobek vysokým teplotám a vysoké vlhkosti.

Pokud nastanou následující podmínky, nejprve odpojte napájecí kabel a přestaňte jej používat.

- Pokud je napájecí kabel nebo zástrčka poškozená nebo zlomená.
- Pokud je držák lampy vystaven vlhkosti nebo dešti.
- Pokud je poškozen plášť držáku lampy a pohyblivé spoje.
- Pokud se u této lampy vyskytnou bezpečnostní faktory, jako je kouř nebo jiskry.
- Pokud LED diody blikají abnormálně nebo jsou poškozené.

Děti a osoby s tělesným nebo mentálním postižením musí mít jasnou představu o funkcích a způsobu použití produktu a rozumět pokynům pro používání produktu. Děti mohou produkt používat pouze za určitých bezpečnostních opatření a pod dohledem a vedením dospělých. Děti nemohou tento produkt používat samy. Děti nemohou tento produkt čistit a udržovat.

**POZNÁMKA:** Důležité bezpečnostní pokyny uvedené v tomto návodu k použití nezahrnují všechny možné podmínky a situace, které mohou nastat. Je nutné si uvědomit, že při používání jakéhokoli elektrického výrobku je třeba postupovat s rozvahou, opatrností a péčí.

**LIKVIDACE výrobku** - výrobek nesmí být likvidován s komunálním odpadem. Pro správnou likvidaci výrobku jej odevzdejte na určených sběrných místech. ASEKOL: AK-016010, WEEE-Reg.-Nr. DE 88927148

Před použitím tohoto výrobku si prosím pozorně přečtěte návod k použití a dodržujte uvedené pokyny a doporučení. Uchovejte jej pro další použití.

Z bezpečnostních důvodů a z důvodu zájmu o životní prostředí je zakázáno výrobek používat v rozporu s tímto návodem a k jiným účelům, než je v návodu uvedeno. **Poznámka:** Obrázky v instalačním manuálu jsou pouze orientační. Obrázek produktu může být zobrazen rozdílně oproti skutečnému výrobku. Přesné vyobrazení svítidla a další technické parametry naleznete na štítku na balení a na internetových stránkách [www.immax.cz](http://www.immax.cz) pod katalogovým číslem výrobku SK - Čištění a údržba:

Před čištením vždy odpojte lampu od napájení.

Povrch lampy utřete měkkou handričkou nebo prachovkou. Nevystavujte výrobek nadměrnému čištení a nepoužívejte abrazivní nebo jiné chemické prostředky.

#### Pokyny na použitie

Lampa je určená IBA NA VNÚTORNÉ POUŽITIE.

Počas prevádzky nezakrývajte napájací zdroj handričkou alebo papierom, pretože by to mohlo spôsobiť požiar v dôsledku zlej odvod tepla. Nepoužívajte poškodené napájacie zdroje.

Uistite sa, že lampa je umiestnená na stabilnej, rovnej ploche.

Nevystavujte výrobok vysokým teplotám ani vysokej vlhkosti.

Ak nastanú nasledujúce podmienky, najskôr odpojte napájací kábel a prestaňte ho používať.

- Ak je napájací kábel alebo zástrčka poškodená alebo zlomená.
- Ak je päťica lampy vystavená vlhkosti alebo dažďu.
- Ak je poškodený kryt päťice lampy a pohyblivé spoje.
- Ak sa pri tejto lampe vyskytujú bezpečnostné faktory, ako je dym alebo iskry.
- Ak LED diódy blikajú abnormálne alebo sú poškodené.

Deti a osoby s fyzickým alebo mentálnym postihnutím musia mať jasnú predstavu o funkciách a používaní produktu a musia rozumieť pokynom na používanie produktu. Deti môžu produkt používať len za určitých bezpečnostných opatrení a pod dohľadom a vedením dospelých. Deti nesmú tento produkt používať samostatne. Deti nesmú tento produkt čistiť a udržiavať samostatne.

**POZNÁMKA:** Dôležité bezpečnostné pokyny v tejto používateľskej príručke nezahŕňajú všetky možné podmienky a situácie, ktoré môžu nastať. Je dôležité mať na pamäti, že akýkoľvek elektrický výrobok sa musí používať s opatrnosťou, starostlivosťou a pozornosťou.

**LIKVIDÁCIA výrobku** - výrobok sa nesmie likvidovať spolu s komunálnym odpadom. Na správnu likvidáciu odneste výrobok na určené zberné miesta. ASEKOL: AK-016010, WEEE-Reg.-Nr. DE 88927148

Pred použitím tohto výrobku si pozorne prečítajte návod na použitie a postupujte podľa pokynov a odporúčaní. Uložte si ich pre budúce použitie.

Z bezpečnostných dôvodov a z dôvodu uplynutia záručnej lehoty je zakázané používať výrobok v rozpore s týmito pokynmi a na iné účely, ako sú uvedené v pokynoch. **Poznámka:** Obrázky v montážnej príručke slúžia len ako orientačné. Obrázok výrobku sa môže líšiť od skutočného výrobku. Presné zobrazenie svietidla a ďalšie technické parametre nájdete na štítku na obale a na webovej stránke [www.immax.cz](http://www.immax.cz) pod číslom katalógu produktu.

#### EN - Cleaning and care

Always unplug the lamp before cleaning.

Wipe the surface of the lamp with a soft cloth or duster. Do not expose the product to excessive cleaning and avoid using abrasive or other chemical agents.

#### Instructions for use

The lamp is intended for INDOOR USE ONLY.

Do not cover the power supply with cloth or paper during operation, as this may cause a fire due to poor heat dissipation. Do not use damaged power supplies.

Make sure the lamp is placed on a stable, flat surface.

Do not expose the product to high temperatures or high humidity.

If the following conditions occur, first unplug the power cord and stop using it.

- If the power cord or plug is damaged or broken.
- If the lamp holder is exposed to moisture or rain.
- If the lamp holder casing and moving joints are damaged.
- If safety factors such as smoke or sparks occur with this lamp.
- If the LEDs flash abnormally or are damaged.

Children and persons with physical or mental disabilities must have a clear understanding of the functions and usage of the product and understand the instructions for using the product. Children may only use the product under certain safety precautions and under the supervision and guidance of adults. Children may not use this product on their own. Children may not clean and maintain this product on their own.

**NOTE:** The important safety instructions in this user manual do not cover all possible conditions and situations that may arise. It is important to remember that any electrical product must be used with caution, care, and attention.

**DISPOSAL of the product** - the product must not be disposed of with municipal waste. For proper disposal, take the product to designated collection points. ASEKOL: AK-016010, WEEE-Reg.-Nr. DE 88927148

Before using this product, please read the instructions for use carefully and follow the instructions and recommendations provided. Keep them for future reference.

For safety reasons and due to the expiration of the warranty, it is prohibited to use the product in a manner contrary to these instructions and for purposes other than those specified in the instructions. Note: The images in the installation manual are for reference only. The product image may differ from the actual product. For an accurate representation of the luminaire and other technical parameters, please refer to the label on the packaging and the website [www.immax.cz](http://www.immax.cz) under the product catalog number.

#### Reinigung und Pflege

Ziehen Sie vor der Reinigung immer den Stecker aus der Steckdose.

Wischen Sie die Oberfläche der Lampe mit einem weichen Tuch oder Staubtuch ab. Setzen Sie das Produkt keiner übermäßigen Reinigung aus und vermeiden Sie die Verwendung von Scheuermitteln oder anderen chemischen Reinigungsmitteln.

#### Gebrauchsanweisung

Die Lampe ist NUR FÜR DEN INNENBEREICH bestimmt.

Decken Sie das Netzteil während des Betriebs nicht mit Stoff oder Papier ab, da dies aufgrund schlechter Wärmeableitung zu einem Brand führen kann. Verwenden Sie keine beschädigten Netzteile.

Stellen Sie sicher, dass die Lampe auf einer stabilen, ebenen Fläche steht.

Setzen Sie das Produkt keinen hohen Temperaturen und hoher Luftfeuchtigkeit aus.

Wenn eine der folgenden Bedingungen eintritt, ziehen Sie zunächst das Netzkabel ab und verwenden Sie das Gerät nicht mehr.

- Wenn das Netzkabel oder der Stecker beschädigt oder gebrochen ist.
- Wenn die Lampenhalterung Feuchtigkeit oder Regen ausgesetzt ist.
- Wenn das Gehäuse der Lampenhalterung und die beweglichen Verbindungen beschädigt sind.
- Wenn bei dieser Lampe Sicherheitsrisiken wie Rauch oder Funken auftreten.
- Wenn die LEDs ungewöhnlich flackern oder beschädigt sind.

Kinder und Personen mit körperlichen oder geistigen Behinderungen müssen sich über die Funktionen und die Verwendung des Produkts im Klaren sein und die Anweisungen zur Verwendung des Produkts verstehen. Kinder dürfen das Produkt nur unter bestimmten Sicherheitsvorkehrungen und unter Aufsicht und Anleitung von Erwachsenen verwenden. Kinder dürfen dieses Produkt nicht alleine verwenden. Kinder dürfen dieses Produkt nicht alleine reinigen und warten.

**HINWEIS:** Die wichtigen Sicherheitshinweise in dieser Gebrauchsanweisung decken nicht alle möglichen Bedingungen und Situationen ab, die auftreten können. Es ist zu beachten, dass bei der Verwendung eines elektrischen Produkts mit Bedacht, Vorsicht und Sorgfalt vorgegangen werden muss.

**ENTSORGUNG des Produkts** - Das Produkt darf nicht mit dem Hausmüll entsorgt werden. Geben Sie das Produkt zur ordnungsgemäßen Entsorgung an den dafür vorgesehenen Sammelstellen ab. ASEKOL: AK-016010, WEEE-Reg.-Nr. DE 88927148

Bitte lesen Sie vor der Verwendung dieses Produkts die Gebrauchsanweisung sorgfältig durch und befolgen Sie die darin enthaltenen Anweisungen und Empfehlungen. Bewahren Sie sie für den späteren Gebrauch auf.

Aus Sicherheitsgründen und wegen des Erlöschens der Garantie ist es verboten, das Produkt entgegen dieser Anleitung und für andere als die in der Anleitung angegebenen Zwecke zu verwenden. Hinweis: Die Abbildungen in der Installationsanleitung dienen nur zur Orientierung. Die Abbildung des Produkts kann vom tatsächlichen Produkt abweichen. Die genaue Darstellung der Leuchte und weitere technische Parameter finden Sie auf dem Etikett auf der Verpackung und auf der Website [www.immax.cz](http://www.immax.cz) unter der Katalognummer des Produkts.