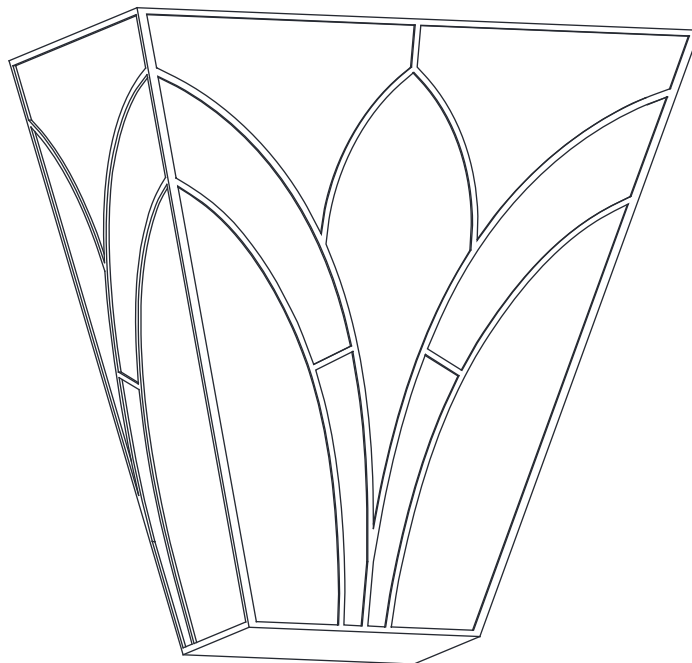


USE AND CARE GUIDE

1-LIGHT WALL SCONCE



Questions, problems, missing parts? Before returning to the store,
call Home Decorators Collection Customer Service
8 a.m. - 7 p.m., EST, Monday – Friday, 9 a.m. – 6 p.m., EST, Saturday

1-800-986-3460

HOMEDEPOT.COM/HOMEDECORATORS

THANK YOU

We appreciate the trust and confidence you have placed in Home Decorators Collection through the purchase of this light fixture. We strive to continually create quality products designed to enhance your home. Visit us online to see our full line of products available for your home improvement needs. Thank you for choosing Home Decorators Collection!

Table of Contents

Table of Contents	2	Hardware Included	3
Safety Information	2	Package Contents	4
Warranty	2	Installation	5
Five (5) Year Warranty	2	Care and Cleaning	8
What is Covered	2	Troubleshooting	8
What is Not Covered	2	Service Parts	8
Pre-Installation	3		
Planning Installation	3		
Tools Required	3		

Safety Information

READ AND SAVE THESE INSTRUCTIONS.

- For your protection and safety, carefully read and understand the information provided in this manual completely before attempting to assemble, install, or operate this product. Failure to do so could lead to electrical shock, fire, or other injuries that could be hazardous or even fatal.
- Before touching any wire, use a voltage tester to make sure it is not live.
- When replacing fuses, turn off the main power first. Make sure your hands and feet are dry, and place one hand behind your back to prevent electricity from making a complete circuit through your chest. Touch the plug fuse only by its insulated rim. Remove the cartridge fuses with a fuse puller.
- Use tools with insulated handles and ladders made of wood or fiberglass.
- To protect children, place a safety cover over any unused outlets.



DANGER: Before starting installation of this fixture or removal of a previous fixture, disconnect the power by turning off the circuit breaker, removing the fuse at the fuse box, or tripping the breaker that controls that circuit. Tape a sign to the panel warning others to leave the circuit alone while you work.



CAUTION: CONSULT A QUALIFIED ELECTRICIAN IF YOU HAVE ANY ELECTRICAL QUESTIONS. If you have any non-electrical questions about this fixture, please call our Customer Service Team at 1-800-986-3460 or visit HOMEDEPOT.COM/HOMEDECORATORS. Please reference the model and item numbers.

Warranty

FIVE (5) YEAR WARRANTY

WHAT IS COVERED

The manufacturer warrants this fixture to be free from defects in materials and workmanship for a period of five (5) years from the date of purchase. This warranty applies only to the original consumer purchaser and only to products used in normal use and service. If this product is found to be defective, the manufacturer's only obligation and your exclusive remedy, is the repair or replacement of the product at the manufacturer's discretion, provided that the product has not been damaged through misuse, abuse, accident, modifications, alteration, neglect, or mishandling. This warranty shall not apply to any product that is found to have been improperly installed, set up, or used in any way not in accordance with the instructions supplied with the product. This warranty shall not apply to a failure of the product as a result of an accident, misuse, abuse, negligence, alteration, faulty installation, or any other failure not relating to faulty material or workmanship. This warranty shall not apply to the finish on any portion of the product, such as surface and/or weathering, as this is considered normal wear and tear.

WHAT IS NOT COVERED

The manufacturer does not warrant and specifically disclaims any warranty, whether expressed or implied, of fitness for a particular purpose, other than the warranty contained herein. The manufacturer specifically disclaims any liability and shall not be liable for any consequential or incidental loss or damage, including but not limited to any labor/expense costs involved in the replacement or repair of said product.

Contact the Customer Service Team at 1-800-986-3460 or visit HOMEDEPOT.COM/HOMEDECORATORS.

Pre-Installation

PLANNING INSTALLATION

- Read all instructions before installing.
- To avoid damaging this product, place it on a soft, non-abrasive surface, such as carpet or cardboard.

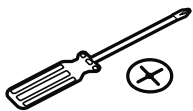


IMPORTANT: Inspect the wire insulation for any cuts, abrasions, or exposed copper that may have occurred during shipping. If there is a defect in the wire, do not attempt installation. Please call the Customer Service Team at 1-800-986-3460.



NOTE: This product requires one 60W maximum medium base (E26) type "A" or 9W maximum medium base (E26) self-ballasted LED bulb (sold separately).

TOOLS REQUIRED (NOT INCLUDED)



Phillips
Screwdriver



Pliers



Safety
Goggles

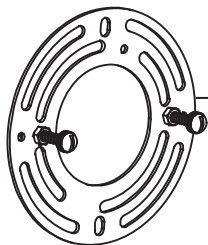


Electrical
Tape

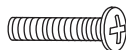
HARDWARE INCLUDED



NOTE: Hardware is not shown to actual size.



AA



BB

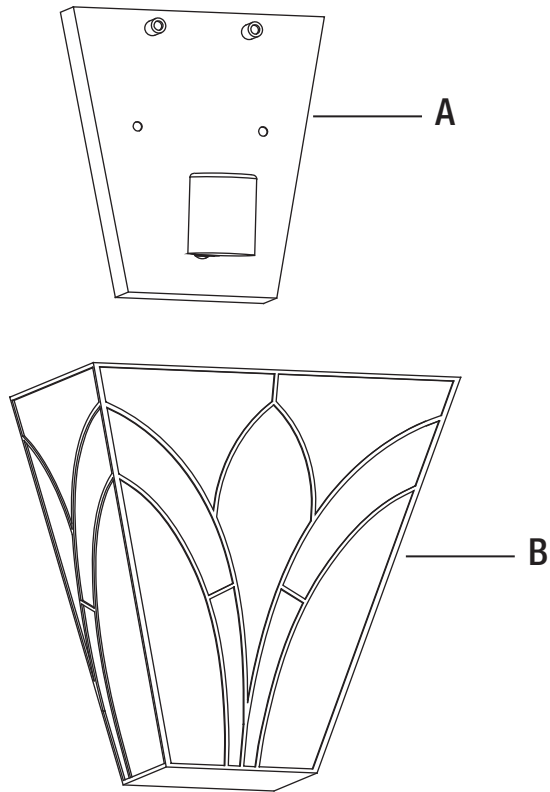


CC

Part	Description	Quantity
AA	Crossbar assembly (Pre-assembled to fixture body)	1
BB	Outlet box screw	2
CC	Wire connector	3

Pre-Installation (continued)

PACKAGE CONTENTS



Part	Description	Quantity
A	Fixture body	1
B	Shade	1

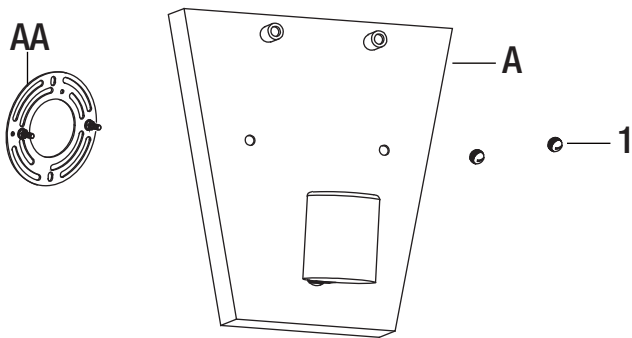


NOTE: A new Tiffany lamp shade has an oil film applied to the shade that protects the Tiffany shade from scratches during shipment. If the oil applied is too heavy you can remove the excess oil film with a paper towel. Gently wipe away the excess oil. For general cleaning of Tiffany shades, use a gentle lemon oil-based furniture polish applied to a soft cloth and wipe gently. If a white powder appears on the soldered joints of the Tiffany shade, this is a normal oxidation process. Use a small amount of lemon oil or mineral oil applied directly to oxidized areas and the soldered area will return to like new.


Installation

1 Preparing the crossbar assembly


- Unscrew the two mounting balls (1) from the fixture body (A).
- Remove the crossbar assembly (AA) from the fixture body (A) and keep the crossbar assembly (AA) and two mounting balls (1) for later use.

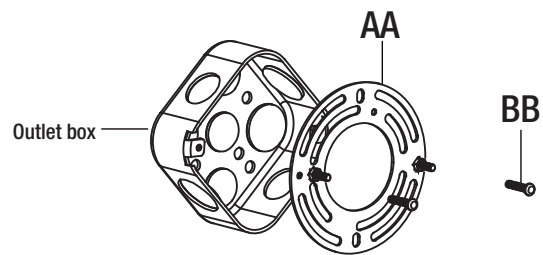


2 Installing the crossbar assembly

 **NOTE:** Prior to installation, close or cover the sink drain and/or any vents near the installation site to prevent loss of mounting hardware if dropped.


- Secure the crossbar assembly (AA) to the outlet box (not included) with the outlet box screws (BB). Tighten until snug.

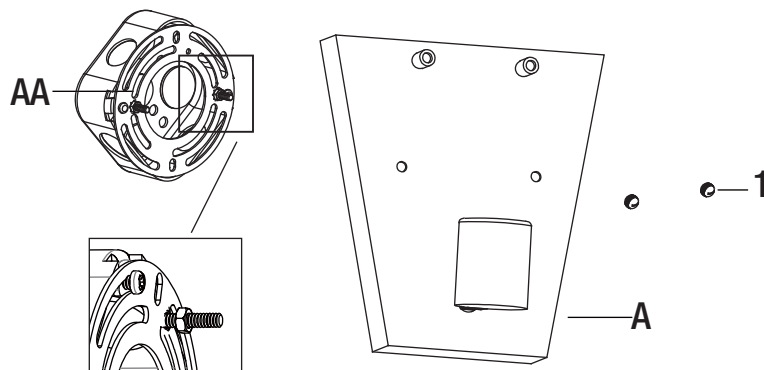
 **NOTE:** The preassembled mounting screws on the crossbar should protrude outward.



3 Testing the backplate on the fixture body fit to the crossbar assembly

- Fit the backplate on the fixture body (A) to the crossbar assembly (AA) and secure with the mounting balls (1).
- If they do not align, adjust the length of the mounting screws on the crossbar assembly (AA) by unscrewing the preassembled hex nuts.
- Screw the mounting screws in or out of the crossbar assembly (AA) until the desired length is achieved.
- Once the backplate on the fixture body (A) is secure, remove the mounting balls (1) and fixture body (A) and proceed to Step 4.

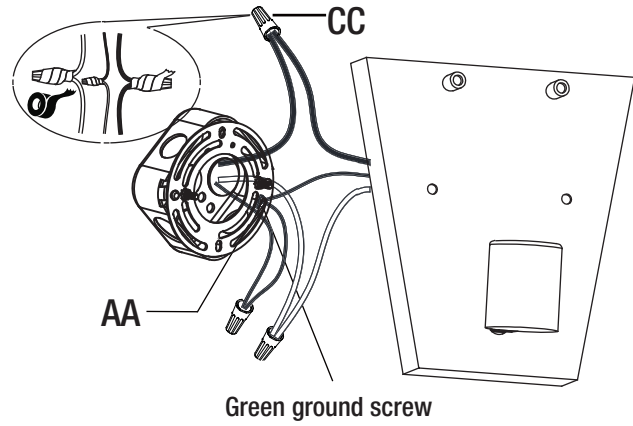
 **NOTE:** The backplate on the fixture body (A) should be snug against the wall and the mounting balls (1).



Installation (continued)

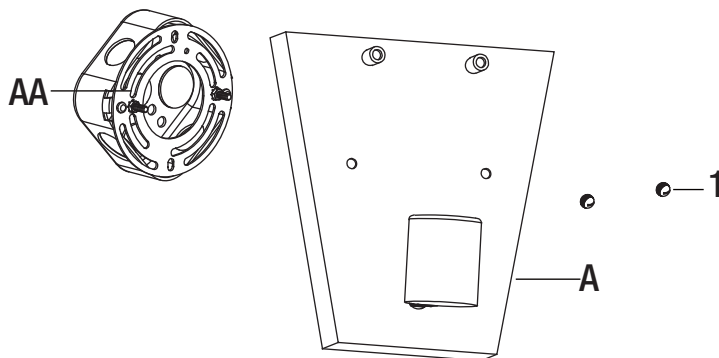
4 Making the electrical connections

- Ground Wire:
 - Wrap the supply ground wire around the green ground screw on the crossbar assembly (AA), no less than 2 in. from the end of the wire. Tighten the ground screw.
 - Connect the fixture ground wire to the supply ground wire with a wire connector (CC).
- Supply Wire:
 - Connect the supply white wire to the white fixture supply wire with a wire connector (CC).
 - Connect the supply black (or red) wire to the black fixture supply wire with a wire connector (CC).
 - Wrap each connection with approved electrical tape and carefully insert all of the connected wires into the outlet box.



5 Attaching the fixture body to the outlet box

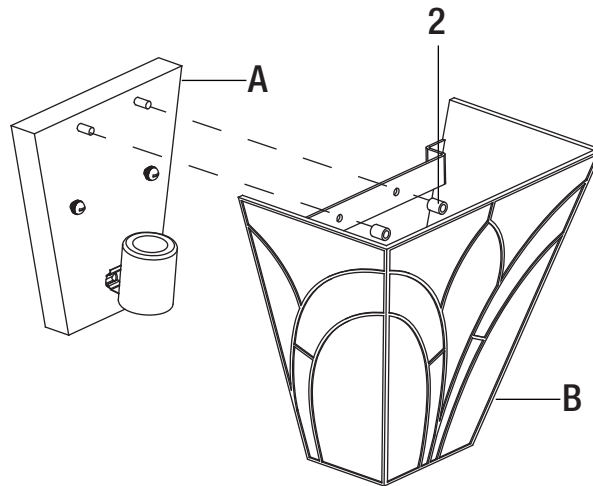
- Reattach the backplate on the fixture body (A) to the crossbar assembly (AA).
- Secure with the previously removed mounting balls (1).



Installation (continued)

6 Installing the shade

- Unscrew the two lock balls (2) from the fixture body (A).
- Place the holes of the shade (B) over the bolts on the fixture body (A).
- Secure the shade (B) by threading the lock balls (2) onto the bolts.
- Hand-tighten until snug.

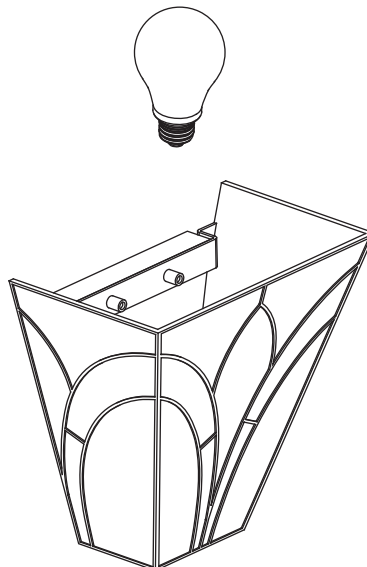


7 Installing the light bulb

- Install the correct bulb (not included) referring to the fixture markings and/or labels for maximum wattage.



NOTE: Uses one 60W maximum medium base (E26) type "A" or 9W maximum medium base (E26) self-ballasted LED bulb (sold separately).



Care and Cleaning

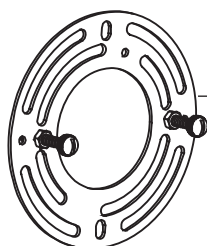
- Do not use any cleaners with chemicals, solvents, or harsh abrasives. Use only a dry, soft cloth to dust or wipe carefully.
- To clean the fixture, disconnect power by turning off the circuit breaker or by removing the fuse at the fuse box, and use a dry or slightly dampened, clean cloth to wipe the exterior surface of the fixture.

Troubleshooting

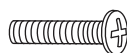
Problem	Possible Cause	Solution
The light(s) will not turn on.	The bulb is burned out.	<input type="checkbox"/> Replace the light bulb.
	The power is off.	<input type="checkbox"/> Ensure the power supply is turned on.
	There is a faulty switch.	<input type="checkbox"/> Test or replace the switch.
	There is a faulty wire connection.	<input type="checkbox"/> Check the wiring.
The fuse blows or the circuit breaker trips when the light is turned on.	There are crossed wires, or the power wire is grounding out.	<input type="checkbox"/> Discontinue use of the light. <input type="checkbox"/> Check the wire connections. <input type="checkbox"/> Contact a qualified electrician or call the Customer Care Service Team at 1-800-986-3460.

Service Parts

MODEL: HD7839C



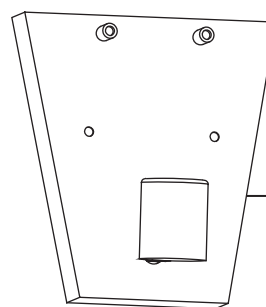
AA



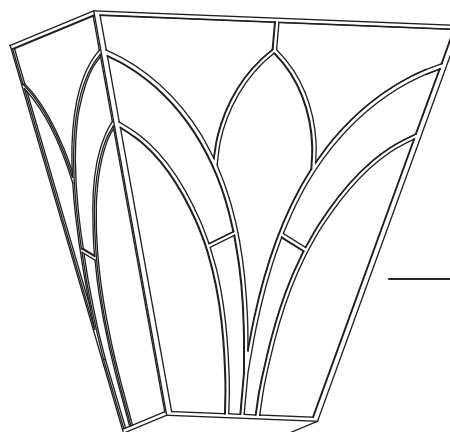
BB



CC



A



B

Part	Description
AA	Crossbar assembly
BB	Outlet box screw
CC	Wire connector
A	Fixture body
B	Shade

HOME
DECORATORS
COLLECTION®

Questions, problems, missing parts? Before returning to the store,
call Home Decorators Collection Customer Service
8 a.m. – 7 p.m., EST, Monday – Friday, 9 a.m. – 6 p.m., EST, Saturday

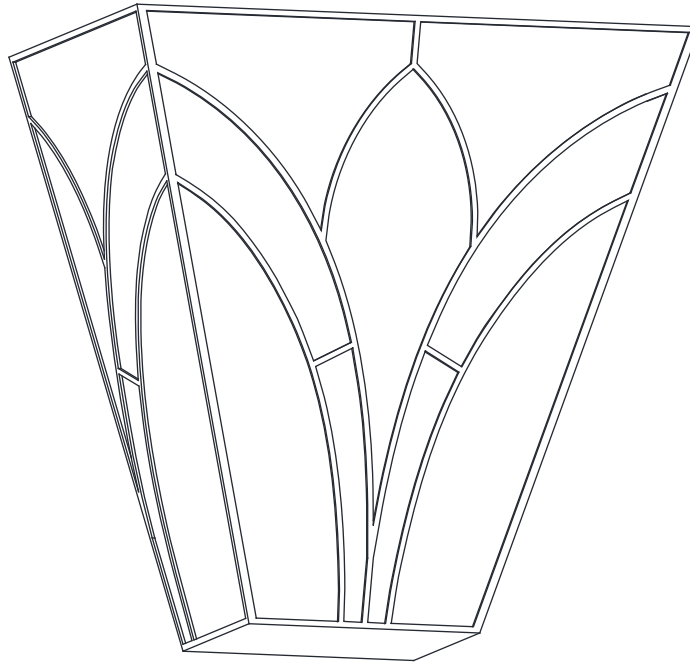
1-800-986-3460

[HOMEDEPOT.COM/HOMEDECORATORS](https://www.homedepot.com/homedecorators)

Retain this manual for future use.

GUÍA DE USO Y MANTENIMIENTO

LÁMPARA DE PARED DE UNA BOMBILLA



¿Preguntas, problemas o piezas faltantes? Antes de regresar a la tienda, llama al Servicio al Cliente de Home Decorators Collection, de 8 a.m. a 7 p.m., hora estándar del Este, de Lunes a Viernes, y de 9 a.m. a 6 p.m., hora estándar del Este, Sábados.

1-800-986-3460

HOMEDEPOT.COM/HOMEDECORATORS

GRACIAS POR TU COMPRA.

Apreciamos la confianza que has depositado en Home Decorators Collection al comprar esta lámpara. Nos esforzamos para continuamente crear productos de calidad diseñados para mejorar tu hogar. Visítanos por Internet para ver nuestra línea completa de productos disponibles para las necesidades de mejoras de tu hogar. ¡Gracias por elegir Home Decorators Collection!

ÍNDICE

Índice.....	2	Aditamentos incluidos.....	3
Información de seguridad.....	2	Contenido del paquete.....	4
Garantía.....	2	Instalación.....	5
Cinco (5) años de garantía.....	2	Cuidado y limpieza.....	8
Lo que está cubierto.....	2	Solución de problemas.....	8
¿Qué no está cubierto?.....	2	Piezas de recambio.....	8
Antes de la instalación.....	3		
Planificación de la instalación.....	3		
Se necesitan herramientas.....	3		

Información de seguridad

LEA Y GUARDE ESTAS INSTRUCCIONES

- Por su propia protección y seguridad, lea atentamente y comprenda la información de este manual en su totalidad antes de intentar ensamblar, instalar o usar este producto. No hacerlo podría provocar descargas eléctricas, incendios u otras lesiones que podrían ser peligrosas o incluso fatales.
- Antes de tocar el cable, use un medidor de voltaje para asegurarse de que no tenga corriente.
- Al reemplazar los fusibles, primero desconecte el suministro principal de electricidad. Asegúrese de que sus manos y pies estén secos y coloque una mano detrás de su espalda para evitar que la electricidad haga un circuito completo a través de su pecho. Toque el fusible de un enchufe solo en el borde aislado. Retire los fusibles del cartucho con un extractor de fusibles.
- Utilice herramientas con mangos aislados y escaleras de madera o de fibra de vidrio.
- Para proteger a los niños, coloque una cubierta de seguridad sobre los tomacorrientes que no se usen.



PELIGRO: Antes de comenzar la instalación de esta lámpara o la extracción de una anterior, desconecte la alimentación. Para ello, apague el interruptor de circuito, retire el fusible de la caja de fusibles o apague el interruptor que controla ese circuito. Pegue un letrero en el panel para advertir a otras personas que no toquen el circuito mientras usted trabaja.



PRECAUCIÓN: PÓNGASE EN CONTACTO CON UN ELECTRICISTA CALIFICADO SI TIENE ALGUNA PREGUNTA SOBRE ELECTRICIDAD. Si usted tiene alguna otra pregunta acerca de esta lámpara, por favor contacte a nuestro Equipo de Servicio al Cliente al 1-800-986-3460 o visite nuestra página web HOMEDEPOT.COM/HOMEDECORATORS. Por favor, haga referencia a los números de modelo y artículo.

Garantía

CINCO (5) AÑOS DE GARANTÍA

LA GARANTÍA CUBRE

El fabricante garantiza que esta lámpara no presentará defectos en los materiales ni en la mano de obra por un período de cinco (5) años desde la fecha de compra. Esta garantía se aplica solo al comprador original y a los productos que se usen bajo condiciones de uso y servicio normales. Si se nota alguna falla en el producto, la única obligación del fabricante y el único recurso disponible para usted será reparar o reemplazar el producto según el criterio del fabricante, siempre y cuando dicho producto no se haya dañado como resultado del uso incorrecto, maltrato, accidentes, modificaciones, alteración, negligencia o manipulación incorrecta. Esta garantía no se aplicará a los productos que se hayan instalado, configurado o utilizado incorrectamente y de un modo que no cumpla con las instrucciones que se proporcionan con el producto. Esta garantía no se aplicará a las fallas de los productos que se produzcan como resultado de accidentes, usos incorrectos, abuso, negligencia, alteración o instalaciones mal hechas, o como resultado de cualquier otro tipo de fallas que no estén relacionadas con el material defectuoso o con la mano de obra. Esta garantía no se aplicará al acabado de ninguna parte del producto, como los daños en la superficie o deterioros que se produzcan debido a las condiciones climáticas, ya que estos daños se producen como consecuencia del uso o los desgaste normales.

LO QUE NO CUBRE LA GARANTÍA

El fabricante no garantiza y rechaza específicamente toda garantía, ya sea expresa o implícita, de idoneidad para un fin en particular que no sea el de la garantía que se incluye en la presente. El fabricante rechaza específicamente toda responsabilidad y no se hará cargo de ningún tipo de pérdida o daño resultante o accidental, entre otros, los costos de mano de obra para el reemplazo o la reparación de dicho producto.

Comuníquese con el Equipo de Servicio al Cliente al 1-800-986-3460 o visita HOMEDEPOT.COM/HOMEDECORATORS

Antes de la instalación

Planificación de la instalación

- Lea todas las instrucciones antes de realizar la instalación.
- Coloque este producto sobre una superficie suave y no abrasiva, como una alfombra o una base de cartón, para evitar dañarlo.

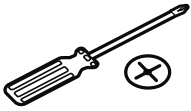


IMPORTANTE : Revisa que el aislamiento de los cables no haya sufrido ningún corte, abrasión ni tenga filamentos de cobre expuestos debidos al envío. Si hay un defecto en el cable suspende el ensamblaje. Por favor llama a nuestro Equipo de Servicio al Cliente al 1-800-986-3460.

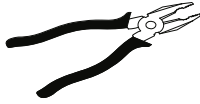


NOTA: Este producto necesita una bombillas de base media (E26) de 60 W como máximo de tipo "A" o bien bombillas LED con balasto propio de base media (E26) de 9 W como máximo (se venden por separado).

HERRAMIENTAS NECESARIAS (NO SE INCLUYEN)



Destornillador Phillips



Pinzas



Gafas de seguridad

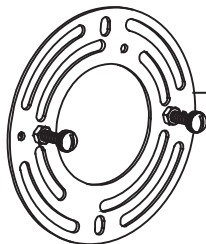


Cinta aislante

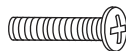
Aditamentos incluidos



NOTA: Las herramientas no se muestran a escala.



AA



BB

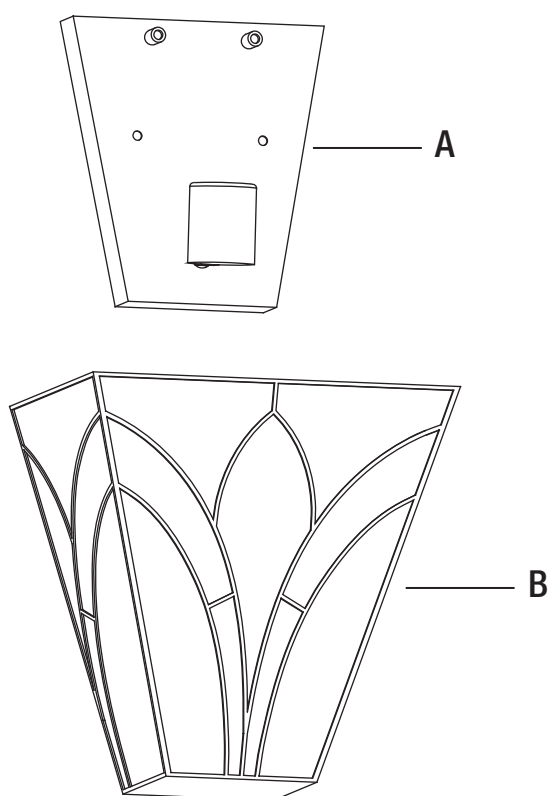


CC

Pieza	Descripción	Cantidad
AA	Ensamble de la barra transversal (preinstalado en el cuerpo de la lámpara)	1
BB	Tornillo para la caja de salida	2
CC	Conector de cables	3

Antes de la instalación (continuación)

CONTENIDO DEL PAQUETE



Pieza	Descripción	Cantidad
A	Cuerpo de la lámpara	1
B	Pantalla	1

NOTA: Una pantalla de lámpara tiffany nueva tiene una película de aceite aplicada a la pantalla que protege la pantalla tiffany de arañazos durante el envío. Si el aceite aplicado es demasiado denso, puede eliminar el exceso de película de aceite con papel absorbente. Limpie suavemente el exceso de aceite.



Para la limpieza general de las pantallas tiffany, utilice cera para muebles suave a base de aceite de limón aplicada a un paño suave y páselo con cuidado.

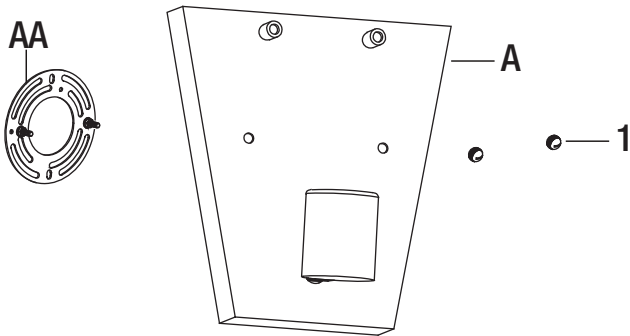
Si aparece un polvo blanco en las juntas soldadas de la pantalla tiffany, se trata de un proceso de oxidación normal.

Utilice una pequeña cantidad de aceite de limón o aceite mineral aplicada directamente en las zonas oxidadas para que la zona soldada vuelva a estar como nueva.

Instalación

1 Preparación del ensamble de la barra transversal

- Desenrosque las dos esferas de montaje (1) del cuerpo de la lámpara (A).
- Retire el ensamble de la barra transversal (AA) del cuerpo de la lámpara (A) y guarde el ensamble de la barra transversal (AA) y las dos esferas de montaje (1) para su uso posterior.

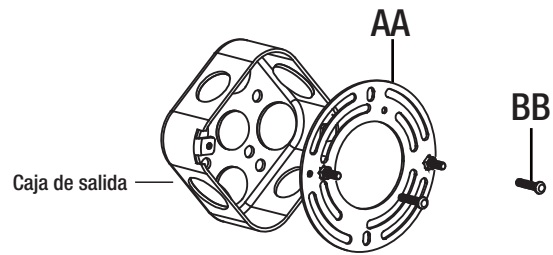


2 Instalación del ensamble de la barra transversal

NOTA: antes de la instalación, cierre o cubra el desagüe del fregadero o cualquier abertura cercana al lugar de instalación para evitar perder la tornillería de montaje si se cae.

- Fije el ensamble de la barra transversal (AA) a la caja de salida (no incluida) con los tornillos para la caja de salida (BB). Apriete hasta que queden ajustados.

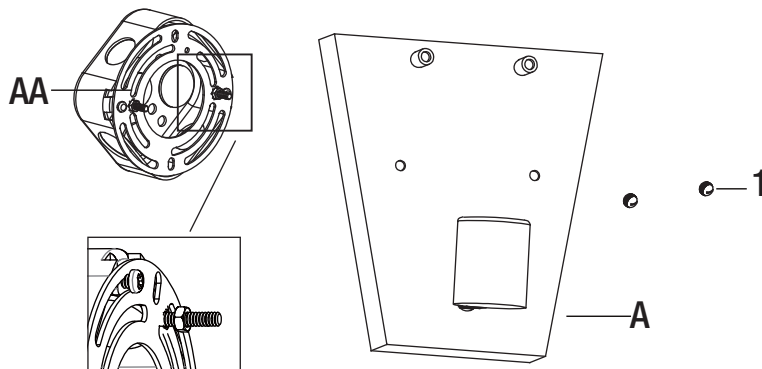
NOTA: Los tornillos de montaje preensamblados en la placa perforada deben sobresalir.



3 Pruebe ajustar la placa posterior del cuerpo de la lámpara en el ensamble de la barra transversal

- Encaje la placa posterior del cuerpo de la lámpara (A) al ensamble de la barra transversal (AA) y fijela con las esferas de montaje (1).
- Si no es así, regule la longitud de los tornillos de montaje en el ensamble de la barra transversal (AA) desenroscando las tuercas hexagonales preensambladas.
- Enrosque los tornillos de montaje adentro y ensamble de la barra transversal (AA) hasta que alcance la longitud deseada.
- Después de asegurar la placa posterior del cuerpo de la lámpara (A), retire las esferas de montaje (1) y la lámpara (A) y continúe con el paso 4.

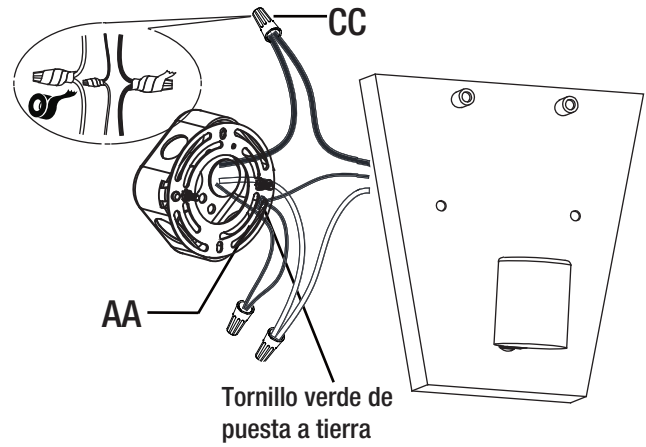
NOTA: La placa posterior del cuerpo de la lámpara (A) debe estar ajustada al muro y a las esferas de montaje (1).



Instalación (continuación)

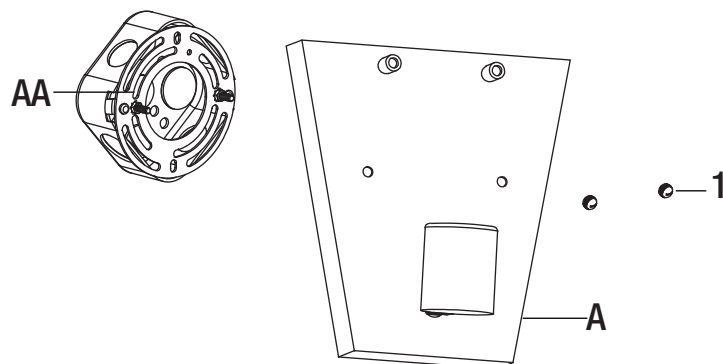
4 Realizar las conexiones eléctricas

- Conductor de puesta a tierra:
 - Coloque el conductor de tierra alrededor del tornillo verde de puesta a tierra en el ensamble de la barra transversal (AA), a no menos de 5,08 cm del extremo del conductor. Apriete el tornillo de puesta a tierra.
 - Conecte el conductor de tierra de la lámpara al conductor de tierra usando el conector de cables (CC).
- Conductor del suministro:
 - Conecte el conductor blanco del suministro al conductor del suministro blanco de la lámpara con el conector de cables (CC).
 - Conecte el conductor negro (o rojo) del suministro al conductor negro del suministro de la lámpara con el conector de cables (CC).
 - Envuelva cada conexión con cinta aislante aprobada y coloque con cuidado todos los cables conectados dentro de la caja de salida.



5 Fijación del cuerpo de la lámpara a la caja de distribución

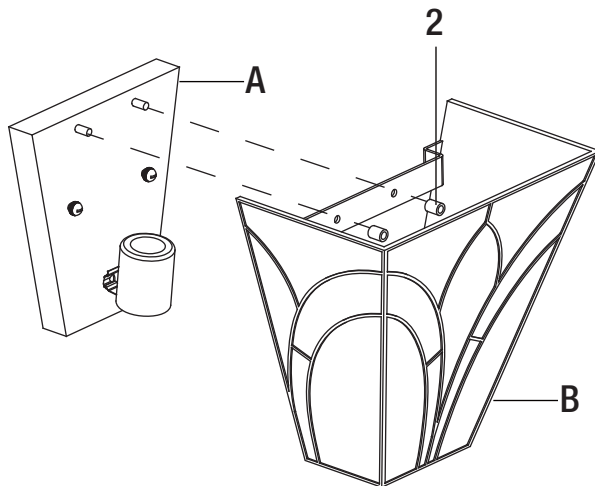
- Fije nuevamente la placa posterior del cuerpo de la lámpara (A) al ensamblaje de la barra transversal (AA).
- Asegure con las esferas de montaje (1) que se retiraron previamente.



Instalación (continuación)

6 Instalación de la pantalla

- Desenrosque los dos fiadores de bola (2) del cuerpo de la lámpara (A).
- Coloque los orificios de la pantalla (B) sobre los pernos del cuerpo de la lámpara (A).
- Fije la pantalla (B) enroscando los fiadores de bola (2) en los pernos.
- Apriete a mano hasta que queden fijos.

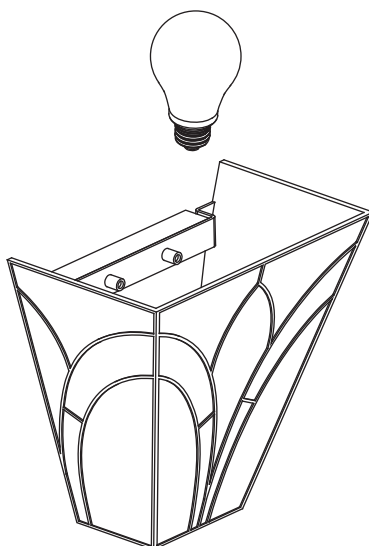


7 Instalación de la bombilla

- Instale la bombilla (no incluidas) correcta consultando las marcas de la lámpara y/o las etiquetas para saber la potencia máxima en vatios.



NOTA: Utiliza una bombilla de base media (E26) de 60 W como máximo de tipo "A" o bien bombillas LED con balasto propio de base media (E26) de 9 W como máximo (se venden por separado).



Cuidado y limpieza

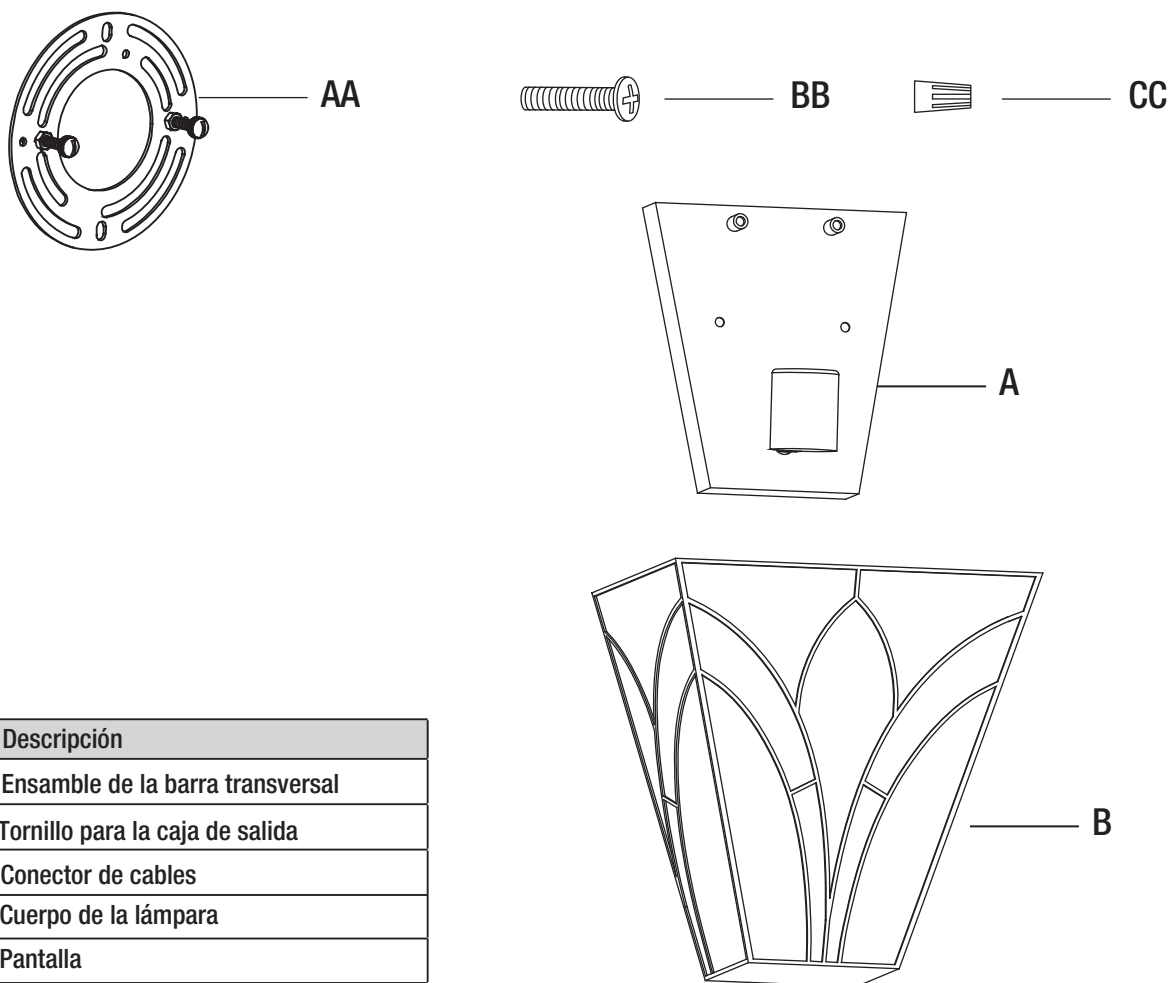
- No use limpiadores que contengan agentes químicos, solventes o abrasivos fuertes. Use solo un paño suave y seco para desempolvar o limpiar cuidadosamente el producto.
- Para limpiar la lámpara, desconecte la alimentación apagando el interruptor de circuito o retirando el fusible de la caja de fusibles y use un paño limpio seco o levemente húmedo para la superficie exterior de la lámpara.

Solución de problemas

Problema	Causa posible	Solución
Las luces no se ENCIENDEN	La bombilla está quemada.	<input type="checkbox"/> Reemplace las bombillas.
	No hay alimentación.	<input type="checkbox"/> Asegúrese de que el suministro de electricidad esté encendido.
	El interruptor está defectuoso.	<input type="checkbox"/> Pruebe o reemplace el interruptor.
	La conexión de los cables no es la correcta.	<input type="checkbox"/> Revise el cableado.
Cuando se enciende la luz, el fusible se quema o el interruptor de circuito se dispara.	Hay conductores cruzados o el conductor de fuerza no tiene puesta a tierra.	<input type="checkbox"/> Deje de usar la lámpara. <input type="checkbox"/> Revise las conexiones de cable. <input type="checkbox"/> Contacte a un electricista calificado o llame al equipo de Servicio al Cliente al 1-800-986-3460.

Piezas de recambio

Modelo: HD7839C



Pieza	Descripción
AA	Ensamble de la barra transversal
BB	Tornillo para la caja de salida
CC	Conector de cables
A	Cuerpo de la lámpara
B	Pantalla

**HOME
DECORATORS
COLLECTION®**

**¿Preguntas, problemas o piezas faltantes? Antes de regresar a la tienda,
llama al Servicio al Cliente de Home Decorators Collection, de 8 a.m. a 7 p.m.,
hora estándar del Este, de Lunes a Viernes, y de 9 a.m. a 6 p.m., hora estándar del Este, Sábados.**

1-800-986-3460

[HOMEDEPOT.COM/HOMEDECORATORS](https://www.homedepot.com/homedecorators)

Conserva este manual para referencias futuras.