

Item No. 13300 / 13304 / 13303

▼ start here

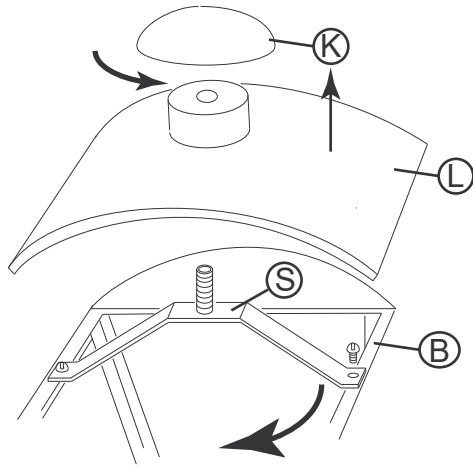
Numéro d'article: 13300 / 13304 / 13303

▼ empezar aquí

Número del artículo: 13300 / 13304 / 13303

▼ commencez ici

**Drawing 1 - Glass Installation**

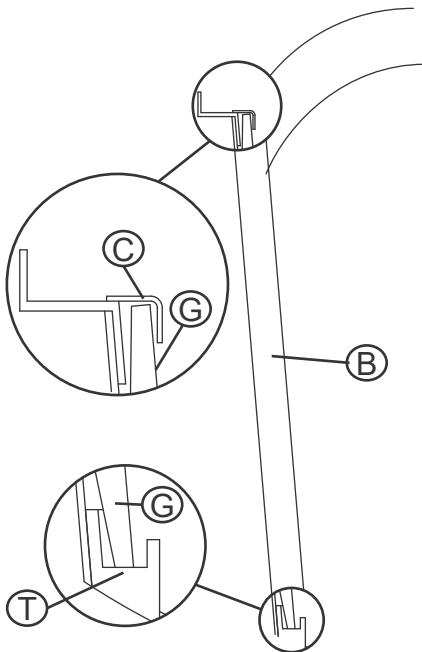


1. Find a clear area in which you can work.
2. Unpack fixture and glass from carton.
3. Carefully review instructions prior to assembly.

1. To install the glass, start by removing the roof of the fixture (L) from the cage of the fixture. this is accomplished by unthreading the half round knob (K) on the top of the roof - see Drawing 1.
2. Next remove one the screws (A) that are holding the cross strap (S) on the cage (B) so it can be rotated out of the way to install the glass.

1. To install the glass in the fixture, start by bending the glass clips (C), at the top of the cage (B), up to clear a path for the glass - see drawing 2.
2. Then slide the glass (G) through the top of the cage (B) and set bottom edge of the glass into track (T) at the bottom of the cage (B).
3. Once in the track (T), bend the clips (C) back over the top of the glass (G) to secure it in place.
4. Once the four glass panels are in place and fixture has been lamped attach cross strap (S) to the cage (B) using screw (A) removed earlier. Next place roof (L) onto the cage (B) and thread half round knob (K) onto the stem (P).

**Drawing 2 - Glass Installation**



1. Trouvez un espace libre dans lequel vous pouvez travailler.
2. Déballer appareil de la boîte.
3. Examinez attentivement les instructions avant le montage.

1. Para instalar el vidrio, comience quitando el techo del accesorio (L) de la jaula del accesorio. esto se logra desenroscando la perilla semicircular (K) en la parte superior del techo - vea el dibujo 1.
2. A continuación, retire uno de los tornillos (A) que sujetan la estrella cruzada (S) en la jaula (B) para que se pueda girar hacia afuera para instalar el vidrio.

1. Para instalar el vidrio en el accesorio, comience doblando los clips de vidrio (C), en la parte superior de la jaula (B), hacia arriba para despejar un camino para el vidrio - vea el dibujo 2.
2. Luego, deslice el vidrio (G) a través de la parte superior de la jaula (B) y coloque el borde inferior del vidrio en la pista (T) en la parte inferior de la jaula (B).
3. Una vez en el riel (T), doble los clips (C) hacia atrás sobre la parte superior del vidrio (G) para asegurarlo en su lugar.
4. Una vez que los cuatro paneles de vidrio estén en su lugar y el accesorio haya sido prensado, fije la correa cruzada (S) a la jaula (B) usando el tornillo (A) que quitó anteriormente. A continuación, coloque el techo (L) en la jaula (B) y enrosque la perilla semicircular (K) en el vástago (P).

1. Busque un lugar claro en el que se puede trabajar.
2. Desembale accesorio de la caja.
3. Revise cuidadosamente las Instrucciones antes del montaje.

1. Pour installer le verre, commencez par retirer le toit du luminaire (L) de la cage du luminaire. ceci est accompli en dévissant le bouton demi-rond (K) sur le dessus du toit - voir le dessin 1.
2. Retirez ensuite l'une des vis (A) qui maintiennent la traverse (S) sur la cage (B) afin qu'elle puisse être tournée hors du chemin pour installer la vitre.

1. Pour installer le verre dans le luminaire, commencez par plier les clips de verre (C), en haut de la cage (B), jusqu'à dégager un chemin pour le verre - voir dessin 2.
2. Ensuite, faites glisser le verre (G) à travers le haut de la cage (B) et placez le bord inférieur du verre dans le rail (T) au bas de la cage (B).
3. Une fois dans le rail (T), repliez les clips (C) sur le dessus de la vitre (G) pour la fixer en place.
4. Une fois que les quatre panneaux de verre sont en place et que le luminaire a été allumé, fixez la sangle transversale (S) à la cage (B) à l'aide de la vis (A) retirée précédemment. Placez ensuite le toit (L) sur la cage (B) et vissez le bouton demi-rond (K) sur la tige (P).