

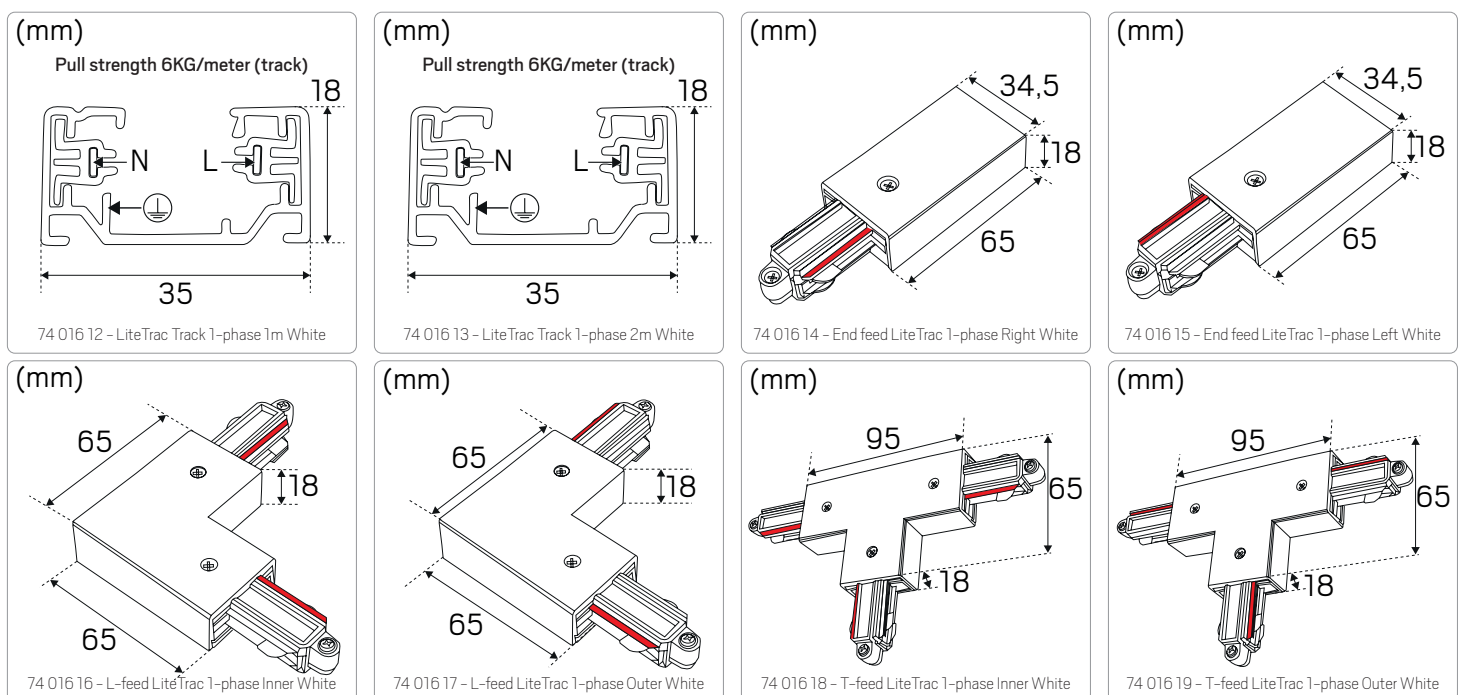
E-nr	Snro	El.nr	GTIN	Name
74 016 12	42 116 13	32 360 91	7392971131894	LiteTrac Track 1-phase 1m White
74 016 13	42 116 14	32 360 92	7392971131900	LiteTrac Track 1-phase 2m White
74 016 14	42 116 15	32 360 93	7392971131917	End feed LiteTrac 1-phase Right White
74 016 15	42 116 16	32 360 94	7392971131924	End feed LiteTrac 1-phase Left White
74 016 16	42 116 17	32 360 95	7392971131931	L-feed LiteTrac 1-phase Inner White
74 016 17	42 116 18	32 360 96	7392971131948	L-feed LiteTrac 1-phase Outer White
74 016 18	42 116 19	32 360 97	7392971131955	T-feed LiteTrac 1-phase Inner White
74 016 19	42 116 20	32 360 98	7392971131962	T-feed LiteTrac 1-phase Outer White
74 016 20	42 116 21	32 360 99	7392971131979	X-feed LiteTrac 1-phase White
74 016 21	42 116 22	32 302 00	7392971131986	Middle feed LiteTrac 1-phase White
74 016 22	42 116 23	32 302 01	7392971131993	Straight connector LiteTrac 1-phase White
74 016 23	42 116 24	32 302 02	7392971132006	Adjustable corner connector LiteTrac 1-phase White
74 016 24	42 116 25	32 302 03	7392971132013	End cap LiteTrac 1-phase White
74 016 25	42 116 26	32 302 04	7392971132020	Adapter w strain relief LiteTrac 1-phase White
74 016 76	42 223 22	32 302 96	7392971133195	Monopoint LiteTrac 1-phase White
74 027 49	41 436 03	32 166 47	7392971140285	Cover LiteTrac 1-phase 1m White

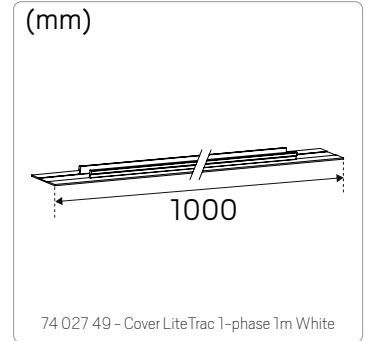
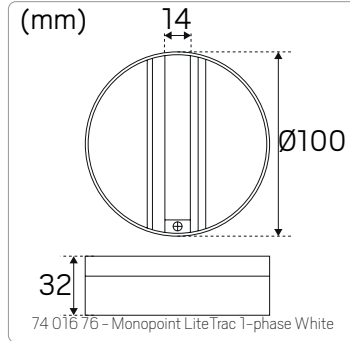
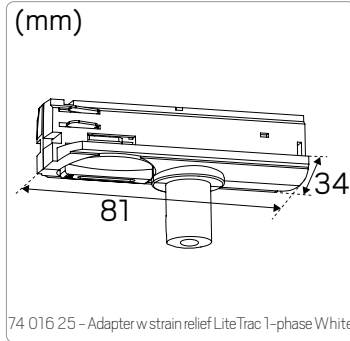
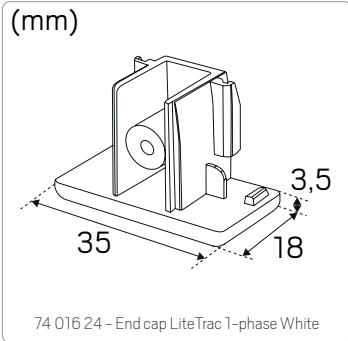
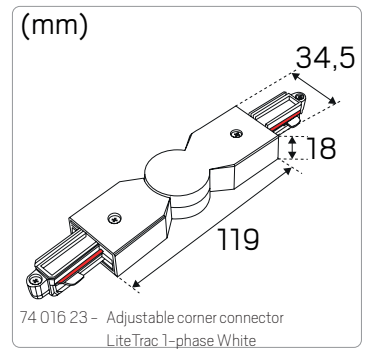
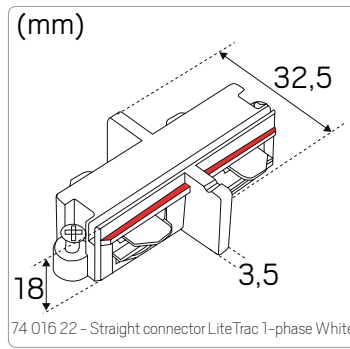
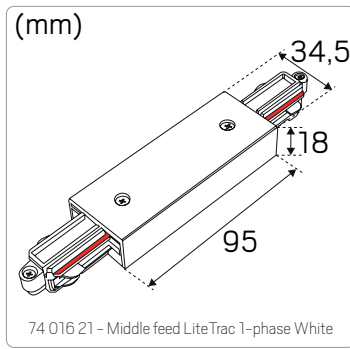
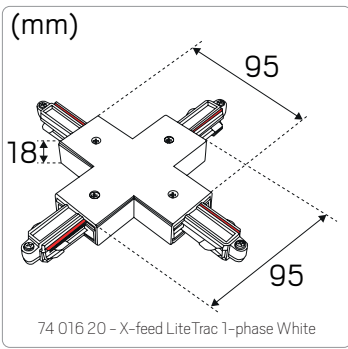


For explanation of symbols see www.hidealite.se

SAFETY INSTRUCTIONS

- en** Read these instructions carefully before commencing installation and retain for future reference. The luminaire should be installed by a licensed electrician and in accordance with local regulations. Make sure that the power is off before installation or maintenance.
- sv** Läs dessa instruktioner före installationen påbörjas och lämna den vidare till brukaren av anläggningen. Armaturen skall installeras av behörig installatör och enligt gällande föreskrifter. Se till att spänningen är frånslagen före installation eller underhåll.
- fi** Lue nämä ohjeet ennen asentamista ja luovuta ohjeet valaisimen seuraavalle käyttäjälle. Valaisimen saa asentaa valtuutettu asentaja voimassa olevien määräysten mukaisesti. Varmista, että jännite on kytketty päältä ennen asennusta ja huoltoa.
- no** Les disse instruksjonene før du starter installeringen, og gi den deretter videre til anleggets bruker. Armaturen skal installeres av en godkjent installatør og i henhold til gjeldende lover og regler. Sørg for at strømmen er koblet fra før installering og ved vedlikehold.
- da** Læs denne vejledning omhyggeligt, før installationen udføres og gem den til fremtidig brug. Armaturet skal installeres af en autoriseret installatør i henhold til gældende love og regler. Sørg strømmen er afbrudt før installation og vedligeholdelse.
- de** Lesen Sie diese Anweisungen sorgfältig, bevor Sie mit der Installation beginnen, und bewahren Sie sie für späteres Nachschlagen auf. Dieses Leuchtmittel muss durch einen lizenzierten Elektriker im Einklang mit den örtlichen Vorschriften installiert werden. Stellen Sie vor Installations- oder Wartungsarbeiten sicher, dass keine Spannung mehr anliegt.
- pl** Przed przystąpieniem do instalacji należy się uważnie zapoznać z instrukcją i zachować ją na przyszłość. Oprawę oświetleniową powinien zainstalować uprawniony elektryk zgodnie z miejscowymi przepisami. Przed instalacją lub konserwacją wyłączyć zasilanie.
- fr** Lisez attentivement ces consignes avant de commencer l'installation. Pensez également à vous y reporter ultérieurement. Le luminaire doit être installé par un électricien agréé, conformément à la réglementation locale. Veuillez à couper le courant avant l'installation et toute opération de maintenance.





Installation - Example

Note!

LiteTrac Skena 1-fas 1m & 2m levereras med 2st Ändstycke 1-fas.

LiteTrac Track 1-phase 1m & 2m is delivered with 2pcs End cap 1-phase.

E-nr: 74 016 12 LiteTrac Skena 1-fas 1m
E-nr: 74 016 13 LiteTrac Skena 1-fas 2m

