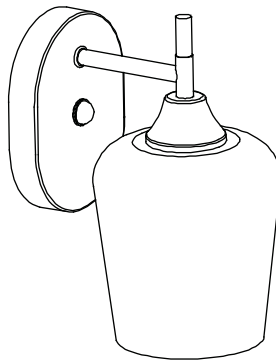


HAMPTON BAY®

Item #XXXXXXXXXX
Model #GS-W070803BK
Item #XXXXXXXXXX
Model #GS-W070803BZ

USE AND CARE GUIDE

1-LIGHT SCONCE



Questions, problems, missing parts? Before returning to the store,
call Hampton Bay Customer Service
8 a.m. - 7 p.m., EST, Monday - Friday,
9 a.m. - 6 p.m., EST, Saturday

1-855-HD-HAMPTON

HAMPTONBAY.COM

THANK YOU

We appreciate the trust and confidence you have placed in Hampton Bay through the purchase of this 1-light sconce. We strive to continually create quality products designed to enhance your home. Visit us online to see our full line of products available for your home improvement needs. Thank you for choosing Hampton Bay!

Table of Contents

Table of Contents	2	Hardware Included	3
Safety Information	2	Package Contents	4
Warranty	2	Installation	5
Pre-Installation	3	Care and Cleaning	6
Tools Required	3	Troubleshooting	6

Safety Information



WARNING: Inspect the wire insulation for any cuts, abrasions, or exposed copper that may have resulted during shipping. If there is a defect in the wire, do not attempt installation. Please call our Customer Service Team at 1-855-HD-HAMPTON.



WARNING: RISK OF ELECTRIC SHOCK. Before starting the installation, disconnect the power by turning off the circuit breaker or by removing the appropriate fuse at the fuse box. Turning the power off at the switch is not sufficient to prevent electrical shock. CONSULT A QUALIFIED ELECTRICIAN IF YOU HAVE ANY ELECTRICAL QUESTIONS.

Warranty

THREE YEARS MANUFACTURER WARRANTY

WHAT IS COVERED

The manufacturer warrants this unit to be free from defects in materials and workmanship for a period of three (3) years from date of purchase.

This warranty applies only to the original consumer purchaser and only to products used in normal use and service. If this product is found to be defective, the manufacturer's only obligation, and your exclusive remedy, is the repair or replacement of the product at the manufacturer's discretion, provided that the product has not been damaged through misuse, abuse, accident, modifications, alterations, neglect, or mishandling. This warranty shall not apply to any product that is found to have been improperly installed, setup, or used in any way not in accordance with the instructions supplied with the product. This warranty shall not apply to a failure of the product as a result of an accident, misuse, abuse, negligence, alteration, faulty installation, or any other failure not relating to faulty material or workmanship. This warranty shall not apply to the finish on any portion of the product, such as surface and/or weathering, as this is considered normal wear and tear.

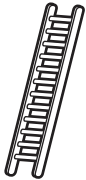
WHAT IS NOT COVERED

The manufacturer does not warrant and specifically disclaims any warranty, whether express or implied, of fitness for a particular purpose, other than the warranty contained herein. The manufacturer specifically disclaims any liability and shall not be liable for any consequential or incidental loss or damage, including but not limited to any labor/ expense costs involved in the replacement or repair of said product. Contact the Customer Service Team at 1-855-HD-HAMPTON or visit www.hamptonbay.com.

Pre-Installation

- Read all instructions before assembling.
- To avoid damaging this product, assemble it on a soft, non-abrasive surface such as a carpet or cardboard.
- Keep the receipt and these instructions for proof of purchase.

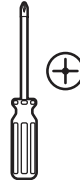
TOOLS REQUIRED



Ladder



Safety goggles



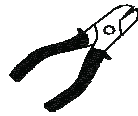
Phillips screwdriver



Electrical tape



Wire strippers



Wire cutters



Pliers

HARDWARE INCLUDED



NOTE: Hardware not shown to actual size.

AA



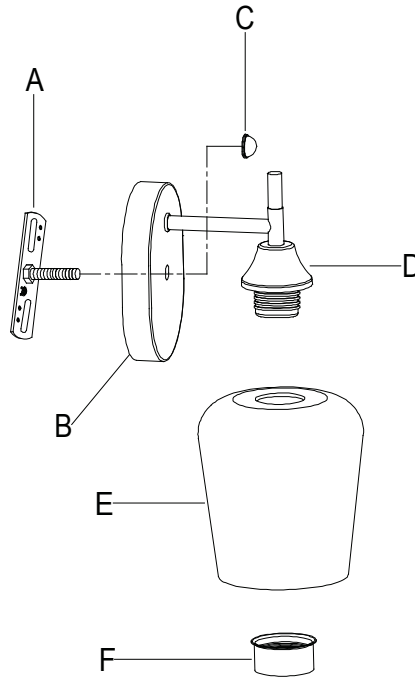
BB



Part	Description	Quantity
AA	Junction Box Screw	2
BB	Wire Connector	3

Pre-Installation (continued)

PACKAGE CONTENTS



Part	Description	Quantity
A	Mounting bar (preassembled to canopy (B))	1
B	Canopy	1
C	Canopy nut (preassembled to canopy (B))	1
D	Lamp body	1
E	Shade	1
F	Socket ring (preassembled to lamp body (D))	1

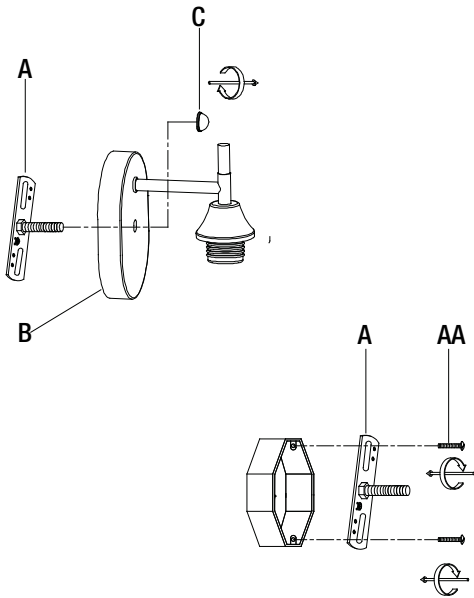
Installation

1 Installing the mounting bar

- Carefully unpack and lay all parts on a clean, level surface.
- Unscrew the canopy nut (C) from the canopy (B) and detach the mounting bar (A).
- Attach the mounting bar (A) to the junction box with junction box screws (AA).



NOTE: The preassembled screws from the mounting bracket should be in a horizontal position.

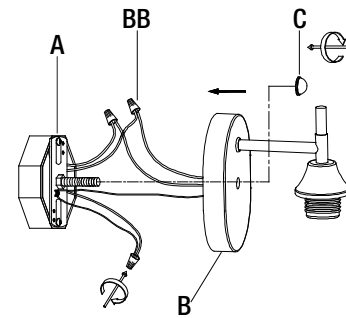


2 Making the electrical connections



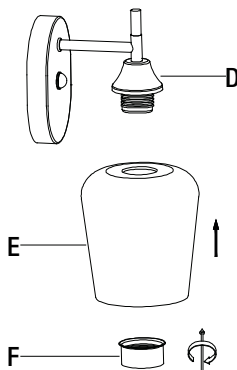
NOTE: Make the connections to a 120V AC 60Hz circuit.

- Connect the white wires from the fixture to the white wire of the supply circuit.
- Connect the black wires from the fixture to the black wire of the supply circuit.
- Wrap the bare copper grounding wire from the fixture around the green screw on the mounting bar (A), then connect it to the grounding conductor of the supply circuit.
- Use U.L./C.S.A. listed wire connectors (BB) suitable for the size, type and number of conductors. Secure the wire connectors (BB) with U.L./C.S.A. listed electrical tape (not included).
- Place the canopy (B) against the mounting surface, allowing the preassembled screws on the mounting bar (A) to pass through the canopy (B) and secure with the canopy nut (C).



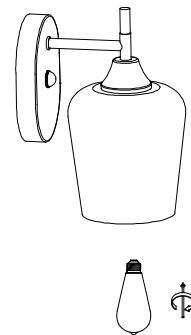
3 Installing the shade

- Remove the preassembled socket ring (F) from the lamp body (D).
- Place the shade (E) over the sockets on the lamp body (D) and then secure with the socket ring (F).



4 Installing the bulb

- Uses one 60 Watt Max E26 Type A or Type S Bulb or CFL or LED equivalent (not included).



Care and Cleaning

- Clean the unit with a soft, dry cloth.
- Do not use any cleaners with chemicals, solvents, or harsh abrasives.

Troubleshooting

Problem	Possible Causes	Solutions
The bulb will not light.	The bulb is burned out.	Replace the light bulb.
	The power is off.	Ensure the power supply is on.
	The circuit breaker is off.	Ensure the circuit breaker is in the ON position.
The fuse blows or circuit breaker blows when the light is turned on.	There is an exposed wire.	Discontinue use of the lamp. Contact a qualified electrician or call the Customer Service Team at 1-855-HD-HAMPTON.

HAMPTON BAY®

Questions, problems, missing parts? Before returning to the store,
call Hampton Bay Customer Service
8 a.m. - 7 p.m., EST, Monday - Friday,
9 a.m. - 6 p.m., EST, Saturday

1-855-HD-HAMPTON

HAMPTONBAY.COM

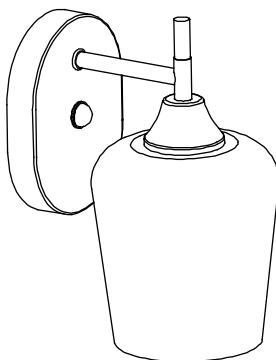
Retain this manual for future use.

HAMPTON BAY®

Núm. de artículo XXXXXXXXXX
Núm. de modelo GS-W070803BK
Núm. de artículo XXXXXXXXXX
Núm. de modelo GS-W070803BZ

GUÍA DE USO Y CUIDADO

APLIQUE CON 1 LUZ



¿Tiene preguntas, problemas o faltan piezas? Antes de regresar a la tienda,
llame a Servicio al Cliente de Hampton Bay
de lunes a viernes de 8 a.m. a 7 p.m.,
sábado de 9 a.m. a 6 p.m., hora local del Este

1-855-HD-HAMPTON
HAMPTONBAY.COM

GRACIAS

Apreciamos la confianza que ha depositado en Hampton Bay por la compra de estas unidades aplique con 1 luz. Nos esforzamos por crear continuamente productos de calidad diseñados para mejorar su hogar. Visítenos en internet para ver nuestra línea completa de productos disponibles para sus necesidades de mejorar su hogar. ¡Gracias por elegir a Hampton Bay!

Índice

Índice	2	Accesorios de montaje incluidos	3
Información de seguridad	2	Contenido del empaque	4
Garantía	2	Instalación	5
Previo al ensamblaje	3	Cuidado y limpieza	6
Herramientas requeridas	3	Resolución de problemas	6

Información de seguridad



ADVERTENCIA: Revise el aislamiento del hilo para confirmar que durante el transporte no se haya cortado o raspado, o que no tenga cobre expuesto. Si el hilo tiene algún defecto, no proceda con el ensamblaje. Llame a nuestro equipo de atención al cliente al 1-855-HD-HAMPTON.



ADVERTENCIA: RIESGO DE DESCARGA ELÉCTRICA. Antes de comenzar la instalación, desconecte la electricidad en el interruptor de circuitos o caja de fusibles. No basta con apagar el interruptor para evitar descargas eléctricas. **SI TIENES ALGUNA PREGUNTA AL RESPETO, CONSULTA A UN ELECTRICISTA CALIFICADO.**

Garantía

GARANTÍA DE TRES AÑOS DEL FABRICANTE

QUÉ CUBRE

El fabricante garantiza esta unidad contra defectos de materiales y de mano de obra por un período de tres (3) años a contar de la fecha de compra.

Esta garantía aplica sólo al consumidor comprador original y sólo a productos que han tenido un uso y servicio normal. Si este producto tiene fallas, la única obligación del fabricante, y el único recurso del consumidor, será la reparación o el reemplazo del producto, a discreción del fabricante, siempre que el producto no haya cambiado como consecuencia de su mal uso, abuso, accidente, modificaciones, alteraciones, abandono o maltrato. Esta garantía no aplica a ningún producto que haya sido instalado o montado indebidamente, o utilizado de una manera que no aparezca indicada en las instrucciones que vienen con el producto. Esta garantía no aplicará a un producto cuya falla se deba a accidente, mal uso, abuso, abandono, alteración, instalación defectuosa o cualquier otra falla que no se relacione con defectos de materiales o de mano de obra. Esta garantía no aplicará al acabado de ninguna parte del producto, por ejemplo la superficie, ni al desgaste producido por los elementos, ya que esto se considera un desgaste normal.

QUÉ NO CUBRE

El fabricante no garantiza y específicamente niega ofrecer una garantía, explícita o implícita, de que el producto sea apropiado para un propósito en particular, fuera del contenido en esta garantía. El fabricante específicamente niega tener responsabilidad, y no se hará responsable de cualquier pérdida o daño consiguiente o secundario, que incluya pero no se limite a cualquier costo de mano de obra o gastos incurridos para reemplazar o reparar el producto en cuestión.

Llame al Equipo de Atención al Cliente al 1-855-HD-HAMPTON o visite www.hamptonbay.com.

Previa al ensamblaje

- Lea todas las instrucciones antes del ensamblaje.
- Para evitar dañar este producto, ármelo sobre una superficie suave y no abrasiva, como una alfombra o cartones.
- Conserve su recibo y estas instrucciones como prueba de compra.

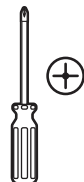
HERRAMIENTAS NECESARIAS



Escalera de mano



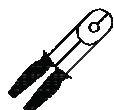
Gafas de seguridad



Destornillador
Phillips



Cinta aislante



Pinzas pelacables



Cortaalambrs



Pinzas

ACCESORIOS DE MONTAJE INCLUIDOS



NOTA: El equipo de montaje no aparece a escala.

AA



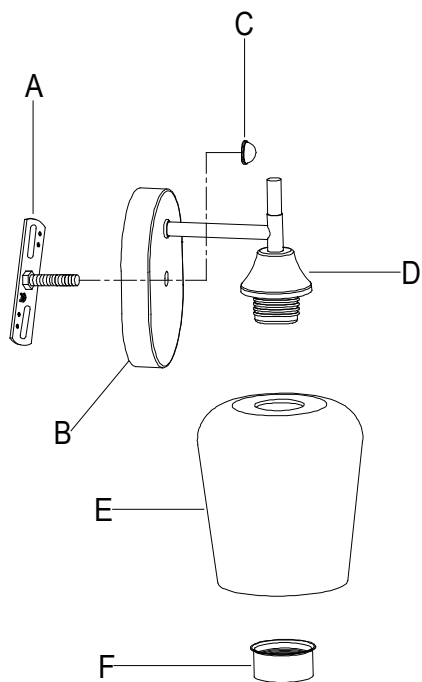
BB



Pieza	Descripción	Cantidad
AA	Tornillo para la caja de empalme	2
BB	Conector de hilos	3

Pre-instalación (continuación)

CONTENIDO DEL EMPAQUE



Pieza	Descripción	Cantidad
A	Barra de montaje (previamente montado en la cubierta (B))	1
B	Cubierta	1
C	Tuerca de la cubierta (previamente montado en la cubierta (B))	1
D	Cuerpo de la lámpara	1
E	Pantalla	1
F	Anillo del portalámparas (previamente montado en el cuerpo de la lámpara (D))	1

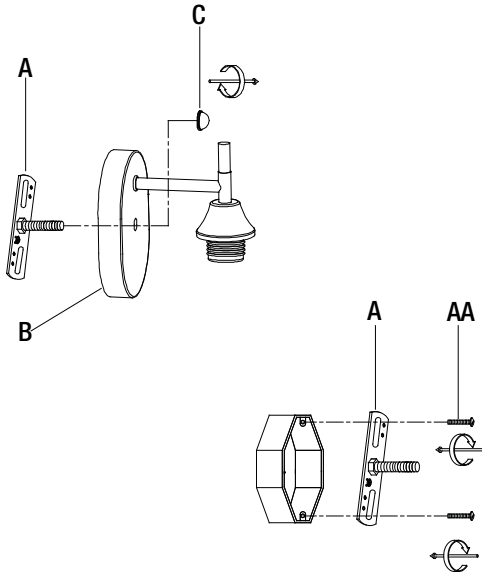
Instalación

1 Instalación del barra de montaje

- ❑ Desembale con cuidado todas las piezas y colóquelas sobre una superficie limpia y pareja.
- ❑ Destornille las tuercas de la cubierta (C) y sepárelas de la cubierta (B) y separe el barra de montaje (A).
- ❑ Ajuste el barra de montaje (A) a la caja de empalme (no incluida) con los tornillos de la caja de empalme (AA).



NOTA: Los tornillos previamente ajustados al soporte de montaje deberían estar en posición horizontal.

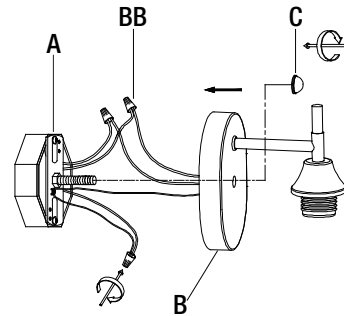


2 Conexiones eléctricas



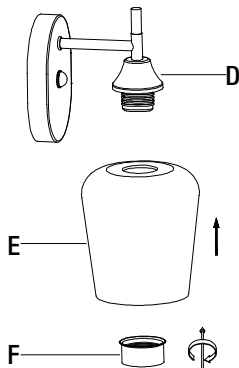
NOTA: Haga las conexiones a un circuito de 120V~ 60H

- ❑ Conecte los hilos blancos de la luminaria al hilo blanco del circuito de alimentación.
- ❑ Conecte los hilos negros de la luminaria al hilo negro del circuito de alimentación.
- ❑ Conecte el hilo de cobre pelado para conexión a tierra de la luminaria al tornillo verde del barra de montaje (A) y al conductor de tierra del circuito de alimentación.
- ❑ Utilice conectores de hilos (BB) aprobados por U.L./CSA adecuados para el tamaño, tipo y número de conductores. Ajuste los conectores de hilos (BB) con cinta eléctrica aprobada por U.L./C.S.A. (no incluidas).
- ❑ Ponga la cubierta (B) contra la superficie de montaje, de modo que los tornillos que vienen ajustados en el soporte de montaje (A) atraviesen la cubierta (B), y asegúrela con las tuercas de la cubierta (C).



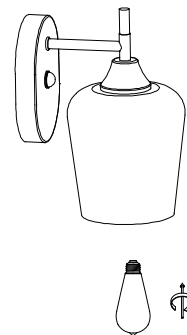
3 Instalación de la pantalla

- ❑ Retire el anillo del portalámpara (F) del cuerpo de la lámpara (D).
- ❑ Coloque las pantallas (E) sobre el cuerpo de la lámpara (D), luego asegure con el anillo del portalámpara (F).



4 Instalación de la bombilla

- ❑ Usa una bombillas tipo A o tipo S estándar de hasta 60 W o CFL, o LED equivalente (no incluidas).



Cuidado y limpieza

- Limpie la unidad con un paño suave y seco.
- No utilice limpiadores con químicos, solventes o abrasivos fuertes.

Resolución de problemas

Problema	Causa posible	Solución
El foco no alumbra.	El foco está quemado.	Reemplace el foco.
	La energía está apagada.	Asegúrese de que el suministro de energía esté encendido.
	El disyuntor de circuito está apagado.	Asegúrese de que el disyuntor de circuito esté en la posición ON (encendido).
El fusible explota o el disyuntor de circuito se dispara cuando la lámpara se enciende.	Hay un cable expuesto.	Discontinúe el uso de la lámpara. Póngase en contacto con un electricista calificado o llame al Equipo de Servicio al Cliente al 1-855-HD-HAMPTON.

HAMPTON BAY®

¿Tiene preguntas, problemas o faltan piezas? Antes de regresar a la tienda,
llame a Servicio al Cliente de Hampton Bay
de lunes a viernes de 8 a.m. a 7 p.m.,
sábado de 9 a.m. a 6 p.m., hora local del Este.

1-855-HD-HAMPTON

HAMPTONBAY.COM

Conserve este manual para uso futuro.