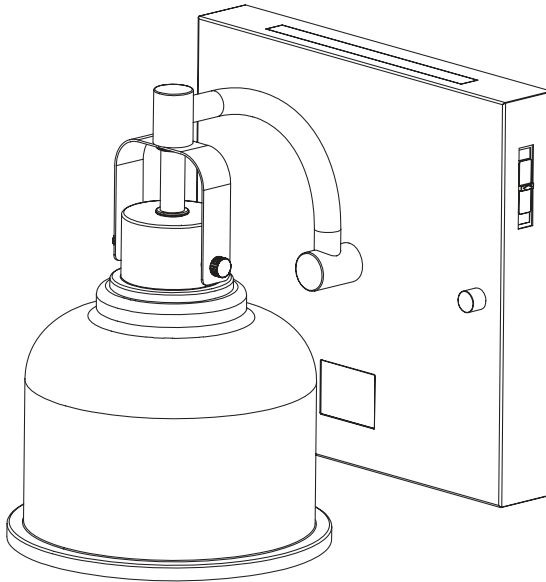




1-LIGHT LED VANITY WITH MOTION ACTIVATED NIGHT LIGHT

ROCKHILL

model: 63000231



READ AND SAVE THESE INSTRUCTIONS

Since 1932, Globe has taken pride in offering products of the highest quality, and a level of service unparalleled in the industry.

Should you encounter any difficulties, have any questions or simply wish to offer us your valuable feedback, you may contact us in the following ways:

Toll Free Telephone: 1-888-543-1388
(North America Only)

E-Mail / Text Messaging: info@globe-electric.com

Mail: Globe Electric, Customer Service Department
150 Oneida, Montreal, Quebec, Canada H9R 1A8

Please visit our website to discover other quality Globe products: www.globe-electric.com

TABLE OF CONTENTS

Table of contents.....	2
Warranty.....	2
Warning.....	3
For your safety	4
Electrical Installation.....	4
Features and Specifications	5
Tools required.....	5
Hardware included	5
Parts List.....	6
Installation.....	7
Night light function	12
Care and Maintenance.....	13
Troubleshooting	13
Technical services.....	13

WARRANTY

1-YEAR LIMITED WARRANTY

For a period of one year from the date of purchase, in case of malfunction caused by defects in material or workmanship, the product will be repaired or replaced at no charge to you. Return the product prepaid to Globe Electric Company Inc. Globe reserves the right to repair or replace the product at option. Warranty begins on the date of consumer purchase. You must supply a copy of your dated cash register receipt when you request warranty service. Repair or replacement, as described above, shall be the sole remedy of the customer and there shall be no liability on the part of Globe for any special, indirect, incidental or consequential damages, including but not limited to any loss of business or profits, whether or not foreseeable. Some jurisdictions may not allow the exclusion of incidental consequential damages, so the above limitation or exclusion may not apply to you. Warranty does not apply to the bulb.

WARNING

IMPORTANT SAFETY INSTRUCTIONS

IMPORTANT: Please read this manual carefully before beginning assembly of this product. Keep this manual for future reference.

WARNING: This unit has a non-replaceable integrated LED diffuser. Do not remove.

This device complies with Part 15 of the FCC Rules. Operation is subject to the following two conditions: (1) this device may not cause harmful interference, and (2) this device must accept any interference received, including interference that may cause undesired operation.

WARNING: Any changes or modifications not expressly approved by the party responsible for compliance could void the user's authority to operate the equipment.

NOTE: This equipment has been tested and found to comply with the limits for a Class B digital device, pursuant to Part 15 of the FCC Rules. These limits are designed to provide reasonable protection against harmful interference in a residential installation. This equipment generates, uses and can radiate radio frequency energy and, if not installed and used in accordance with the instructions, may cause harmful interference to radio communications. However, there is no guarantee that interference will not occur in a particular installation. If this equipment does cause harmful interference to radio or television reception, which can be determined by turning the equipment off and on, the user is encouraged to try to correct the interference by one or more of the following measures:

- Reorient or relocate the receiving antenna.
- Increase the separation between the equipment and receiver.
- Connect the equipment into an outlet on a circuit different from that to which the receiver is connected.
- Consult the dealer or an experienced radio/TV technician for help.

FCC+ISED: This device complies with Part 15 of the FCC Rules [and contains license-exempt transmitter(s)/receiver(s) that comply with Innovation, Science and Economic Development Canada's licence-exempt RSS standard(s)].

Operation is subject to the following two conditions: (1) This device may not cause harmful interference, and (2) This device must accept any interference received, including interference that may cause undesired operation of the device.

Any changes or modifications not expressly approved by the party responsible for compliance could void the user's authority to operate the equipment.

Radiation Exposure Statement: This equipment complies with FCC/ISED radiation exposure limits set forth for an uncontrolled environment and meets the FCC radio frequency (RF) Exposure Guidelines and RSS-102 of the ISED radio frequency (RF) Exposure rules as this equipment has very low levels of RF energy.

This equipment should be installed and operated with minimum distance 20cm between the radiator & your body.

FCC responsible party:
Globe Electric
2264 East 6th Street
San Bernardino CA 92410

www.globe-electric.com

CAN ICES (B)/NMB (B)

EN

FOR YOUR SAFETY



Most electrical accidents are caused by carelessness or ignorance. If you combine a basic knowledge of electricity, a healthy respect for it, and a dose of common sense, you can safely tackle many household electrical repairs. Here are some basic guidelines for working with electricity:

Before working on a circuit, go to the main service panel and remove the fuse or trip the breaker that controls that circuit. Tape a sign to the panel warning others to leave the circuit alone while you work.

Before touching any wire, use a voltage tester to make sure it's not live.

Whenever you check for voltage in a receptacle, check both outlets – each may be controlled by a separate wiring circuit.

When replacing fuses, turn off the main power first. Make sure your hands and feet are dry, and place one hand behind your back to prevent electricity from making a complete circuit through your chest. Touch a plug fuse only by its insulated rim. Remove cartridge fuses with a fuse puller.

Use tools with insulated handles and ladders made of wood or fiberglass.

Keep dry-chemical fire extinguishers in the kitchen, basement, and workshop.

Never disable grounding devices. Make sure that all appliances requiring grounding are properly grounded, and that the electrical system itself is properly grounded.

Meet or exceed all electrical code requirements that cover the work you are doing.

Always work with enough light to see what you are doing; it's easy to make mistakes when you're working in dim light.

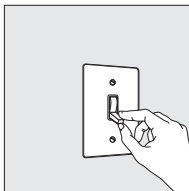
When in doubt about the safety of any electrical repair or test, call in a professional.

Consult a qualified electrician to ensure correct branch circuit conductor.

ELECTRICAL INSTALLATION

STEP 1

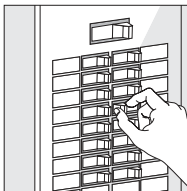
Place the wall switch to the "OFF" position.



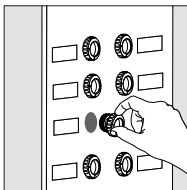
NOTE: Shutting off a wall switch that controls the light is not sufficient to prevent electric shock.

STEP 2

Depending on which type of fuse box you have in your home:



Place either the main (Master) switch to the "OFF" position, cutting off power to your entire home, **OR** turn off the individual switch that provides power to where the fixture will be installed.



Place either the main (Master) switch to the "OFF" position, cutting off power to the entire home, **OR** unscrew the fuse that provides power to where the fixture will be installed.

FEATURES AND SPECIFICATIONS

Main Light

- Matte Black Finish, Frosted glass shade
- 12 W Integrated LED
- 500 lumens
- Color select:
5000 K · 4000 K · 3500 K · 3000 K · 2700 K
- Dimmable range: 10% - 100%

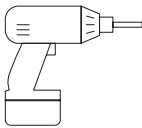
Assembled dimensions (W x D x H)

- 19.95 x 21.5 x 18.7 cm | 7.86" x 8.46" x 8.29"

Night Light

- Battery-Operated
- Motion activated
- Integrated LED
- 20 lumens
- 2000K
- Rechargeable Lithium Battery
600 mAh 3.7 V
- Photocell motion sensor:
25ft / 90° detection range

TOOLS REQUIRED



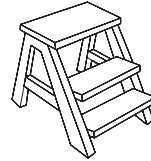
Power drill



Electrical
tape

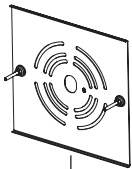


Wire cutter

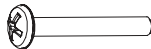


Step ladder

HARDWARE INCLUDED



A



B



C



D

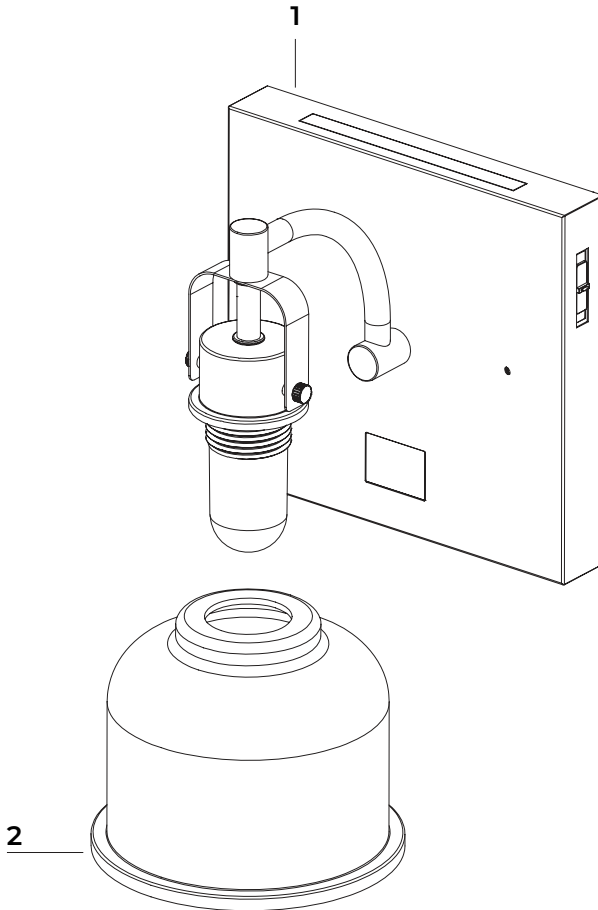


E

Item	Description	Quantity
A	Mounting plate	1
B	Outlet box screws	2
C	Wire connectors	3
D	Decorative nuts	2
E	Socket ring	1

PARTS LIST

Part	Description	Quantity
1	Fixture	1
2	Shade	1

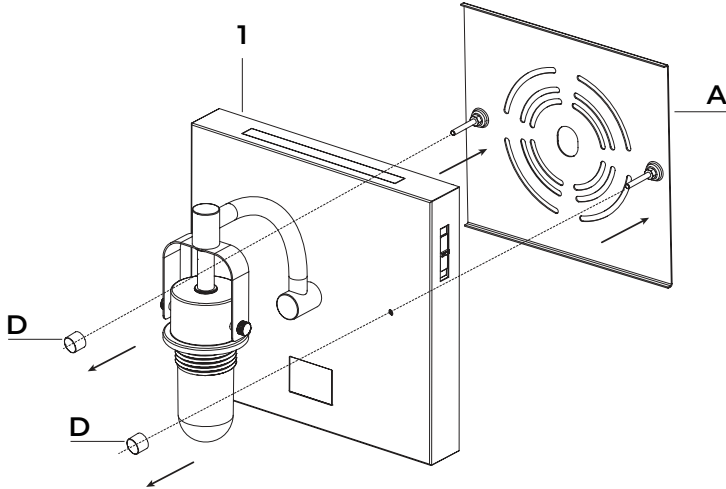


INSTALLATION

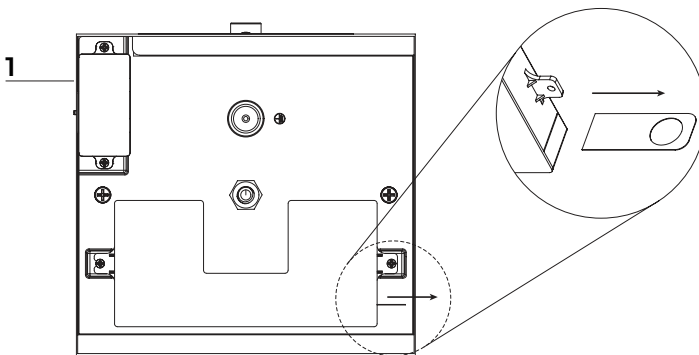
1. Install your mounting plate.

Requires 1, A, B, D

- 1.1 Remove the mounting plate (A) from the fixture (1) by unscrewing the decorative nuts (D).

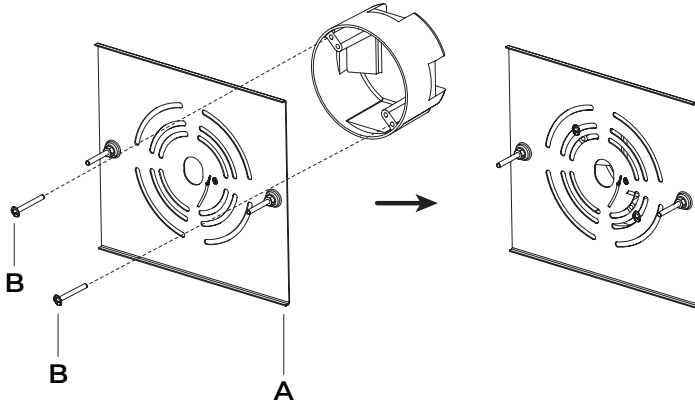


- 1.2 Remove the plastic insulation from the fixture (1).



INSTALLATION

- 1.3** Attach the mounting plate (A) to the outlet box by securing the outlet box screws (B) in place.



INSTALLATION

2. Wire your vanity light.

Requires 1, C

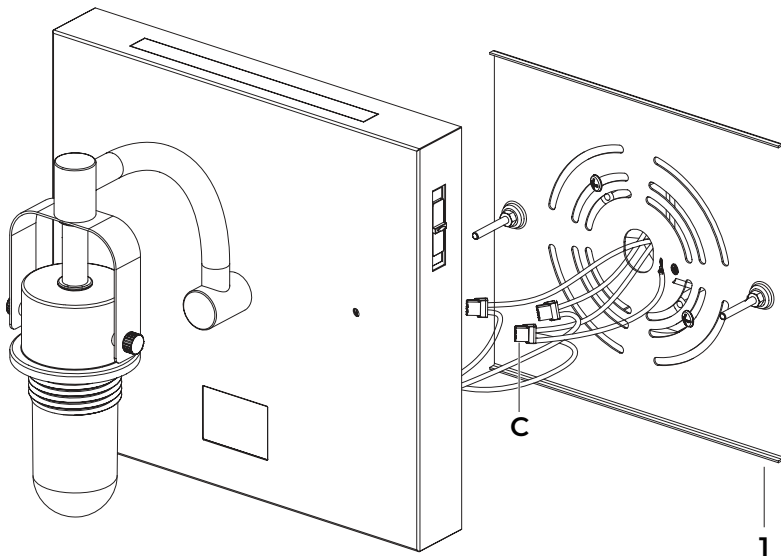
If needed, strip the plastic coating from the white and black wires approximately 1" (2,5 cm) to expose the metal wire inside.

Use a wire connector (C) to connect the green ground wire (or bare copper wire) from the fixture (1) to the ground wire from the outlet box.

Use a wire connector (C) to connect the white wire from the fixture (1) to the white wire (neutral wire) from the outlet box.

Use a wire connector (C) to connect the black wire from the fixture (1) to the black wire (live wire) from the outlet box.

Position the wires back inside the outlet box.



WARNING: Ensure no exposed wires once all wiring is complete.

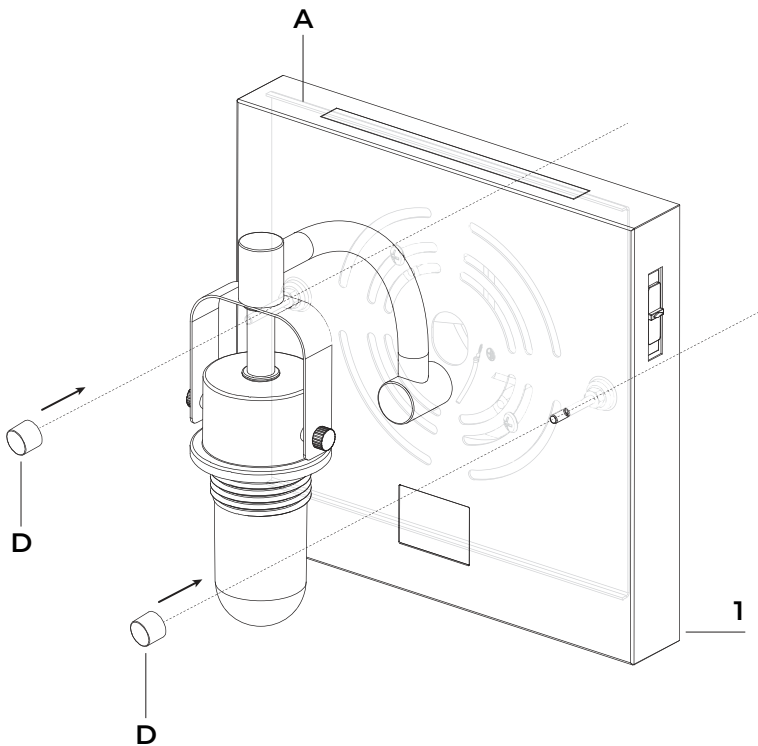
INSTALLATION

3. Install your vanity light.

Requires 1, A, D

Align the holes on the fixture (1) with the screws on the mounting plate (A). Position the fixture (1) in place, making sure all wires are secure inside the outlet box.

Screw the decorative nuts (D) onto the screws on the mounting plate (A) to secure the canopy of the fixture (1) to the wall.

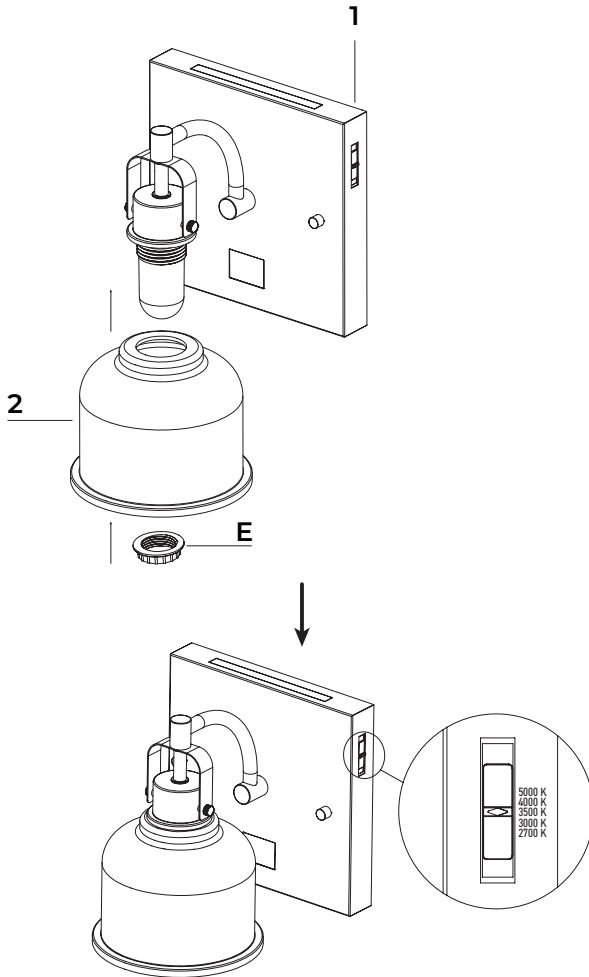


INSTALLATION

4. Install your shades.

Requires 1, 2, E

Place the glass shade (2) on the fixture (1) and secure it with the socket ring (E).
Select the desired color temperature.



NIGHT LIGHT FUNCTION

How to use:

This fixture features a motion activated night light for a dim ambiance light.

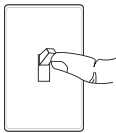
The Indirect light will automatically turn ON when the 2 conditions are met:

- No ambient light (main light off),
- Motion detection.

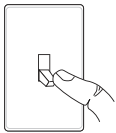
The night light will turn OFF automatically 5 minutes after the last movement detection.

The night light is powered by a rechargeable lithium battery, the battery recharges automatically when the main light is on.

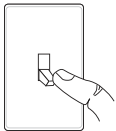
- Battery charging time 4.5 hours.
- Battery life 4.5 hours.



- Main light ON

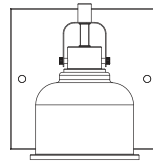
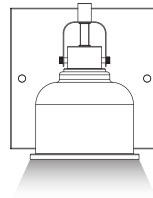


- Main light OFF

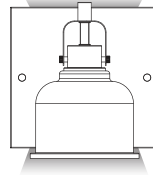


- Main light OFF
- Motion detected

Night Light battery is charging



Night light activated



CARE AND MAINTENANCE

Before cleaning your lamp, turn off the switch.

To prolong the original appearance, clean with clear water and a soft dry cloth only.

TROUBLESHOOTING

PROBLEM	POSSIBLE CAUSES	SOLUTION
The light does not turn on.	Wall switch or circuit breaker is off.	Turn on the switch or circuit breaker.
The light does not turn on.	Bad main supply wiring.	Consult a certified professional electrician.
The light does not turn on.	Defective switch.	Consult a certified professional electrician.
The light does not turn on.	Defective/damaged components.	Contact Customer Service.

Should you encounter any difficulties or have any questions, please contact us in the following ways:

Toll-free telephone: 1-888-543-1388, 9 am to 5 pm (EST),

Monday through Friday (North America only)

Email / Text Messaging: info@globe-electric.com

Mail: Globe Electric, Customer Service Department

150 Oneida Avenue, Montréal, Quebec H9R 1A8, Canada

Please visit our website to discover other quality Globe products: www.globe-electric.com

This page is intentionally left blank.

Cette page est laissée vide intentionnellement.

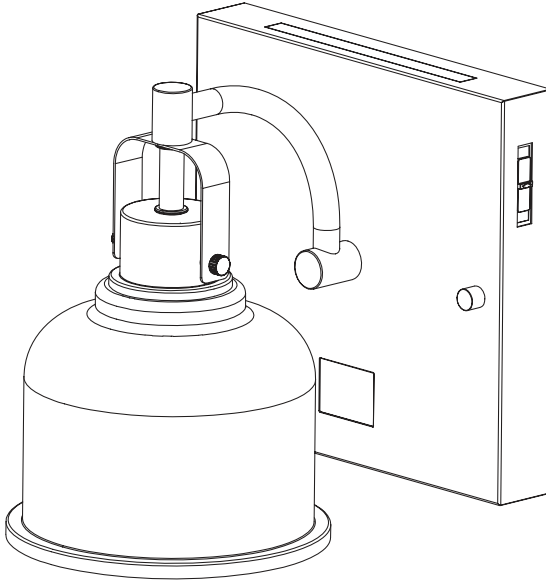
Esta página se ha dejado en blanco intencionadamente.



LÁMPARA DE TOCADOR DE 1 LUZ LED CON LUZ NOCTURNA ACTIVADA POR MOVIMIENTO

ROCKHILL

modelo: 63000231



LEA Y GUARDE ESTAS INSTRUCCIONES

Desde 1932, Globe tiene a bien ofrecer productos de iluminación de la mayor calidad y un servicio sin igual en su ámbito.

Para cualquier dificultad o pregunta, o simplemente si desea hacernos llegar sus comentarios, no dude en ponerse en contacto con nosotros:

Teléfono sin cargo de larga distancia: 1-888-543-1388 (Norteamérica únicamente)

Correo electrónico / Mensajes de texto: info@globe-electric.com

Correo: Globe Electric, Servicio de atención al cliente
150 Oneida, Montréal, Québec, Canada H9R 1A8

Visite nuestro sitio web para descubrir otros productos Globe de calidad: www.globe-electric.com

CONTENIDO

Contenido.....	16
Garantía.....	16
Advertencia.....	17
Consejos de seguridad.....	18
Instalación eléctrica.....	18
Características y especificaciones.....	19
Herramientas requeridas.....	19
Materiales incluidos.....	19
Contenido del paquete.....	20
Instalación.....	21
Función de luz nocturna.....	26
Cuidado y limpieza.....	27
Solución de problemas.....	27
Servicios técnicos.....	27

GARANTÍA

GARANTÍA LIMITADA DE 1 AÑO

Este producto posee una garantía de un año a partir de la fecha de compra. Si la falla de este producto es causada por defectos del material o de manufactura, se reparará o reemplazará sin costo para usted. Para solicitar un servicio de garantía, debe proporcionar una copia de su recibo de caja que incluya la fecha. Devuelva el producto a Globe Electric Company Inc. por envío prepagado, junto con su recibo de caja como prueba de compra. Globe se reserva el derecho de reparar o reemplazar el producto a su discreción. La reparación o reemplazo, tal como se describe más arriba, constituirá el único recurso disponible para el cliente y Globe no será responsable de daños especiales, indirectos, incidentales o emergentes incluyendo, sin limitación, lucro cesante u otras pérdidas económicas, aun cuando fueran previsibles. Debido a que algunas jurisdicciones no permiten la exclusión de daños incidentales o emergentes, estas limitaciones o exclusiones pueden no ser aplicables en su caso. Esta garantía carece de validez si el producto fue modificado o si no se cumplieron las instrucciones de seguridad. La garantía no se aplica a la bombilla.

ADVERTENCIA

INSTRUCCIONES IMPORTANTES DE SEGURIDAD

IMPORTANTE: Lea atentamente este manual antes de comenzar el montaje de este producto. Guarde este manual para futuras consultas.

ADVERTENCIA: Esta unidad tiene un difusor LED integrado no reemplazable. No lo remueva.

PRECAUCIÓN: Calafatee completamente alrededor del área donde el dosel se encuentra con la superficie de la pared con compuesto de calafateo de silicona para evitar que el agua se filtre en la caja de salida.

Este aparato cumple con la Parte 15 de las Reglas de la FCC. La operación está sujeta a las dos siguientes condiciones: (1) este aparato no puede causar interferencias perjudiciales y (2) este aparato debe aceptar cualquier interferencia recibida, incluyendo una interferencia que pueda causar un funcionamiento indeseado.

ADVERTENCIA: Los cambios o modificaciones hechas a esta unidad que no estén expresamente aprobados por la parte responsable del cumplimiento pueden anular la autoridad del usuario para operar el equipo.

NOTA: Este equipo ha sido probado y se lo encontró que cumple con los límites para un dispositivo digital de Clase B, de acuerdo con la parte 15 de las Normas de la FCC. Estos límites están diseñados para proporcionar una protección razonable contra interferencias dañinas en una instalación residencial. Este equipo genera, usa y puede irradiar energía de radiofrecuencia y, si no se lo instala y usa de acuerdo con las instrucciones, puede causar interferencia dañina a las comunicaciones de radio. Sin embargo, no hay garantía de que la interferencia no ocurra en una instalación en particular. Si este equipo causa interferencia dañina a la recepción de radio o televisión, lo que se puede determinar apagando y encendiendo el equipo, se recomienda que el usuario intente corregir la interferencia mediante una o más de las siguientes medidas:

- Reoriente o reubique la antena receptora.
- Aumente la separación entre el equipo y el receptor.
- Conecte el equipo a un tomacorriente en un circuito diferente al que está conectado el receptor.
- Para recibir ayuda consulte con el distribuidor o con un técnico experto en radio / TV.

FCC+ISED: Este dispositivo cumple con el apartado 15 de la Normativa de la FCC [y contiene transmisores/receptores exentos de licencia que cumplen con las especificaciones RSS respectivas del Departamento de Innovación, Ciencia y Economía (ISED) de Canadá].

El funcionamiento está sujeto a las siguientes dos condiciones: (1) Este dispositivo no puede causar interferencias perjudiciales y (2) Este dispositivo debe admitir cualquier recepción de interferencia, incluso aquellas que pudieran afectar su funcionamiento.

Cualquier cambio o modificación no expresamente aprobada por el encargado de cumplimiento podría anular la autoridad del usuario para operar el equipo.

Declaración de exposición a radiación: Este equipo cumple con los límites de exposición a la radiación de la FCC/el ISED previstos para un entorno no controlado, y cumple con las Pautas de exposición a la radiofrecuencia (RF) de la FCC y la especificación RSS-13 de las normas de exposición a la radiofrecuencia del ISED, puesto que los niveles de energía de RF de este equipo son muy bajos.

Este equipo debe ser instalado y operado con una distancia mínima de 20 cm entre el radiador y su cuerpo.

Entidad responsable de la FCC
Globe Electric
2264 East 6th Street
San Bernardino CA 92410

www.globe-electric.com

CAN ICES (B)/NMB (B)

SP

CONSEJOS DE SEGURIDAD



La mayoría de los accidentes eléctricos se deben a negligencia o ignorancia. Si a unos conocimientos de base de electricidad se le añade un respeto sano y una dosis de sentido común, podrá efectuar muchas de las reparaciones eléctricas del hogar de manera segura. Veamos algunas directrices de base para los trabajos eléctricos:

Antes de trabajar en un circuito, vaya al tablero principal y quite el fusible o desconecte el disyuntor de ese circuito. Escriba una advertencia en un trozo de cinta adhesiva para indicar a las demás personas que no toquen ese circuito mientras usted trabaja en él, y péguela en el tablero.

Antes de tocar cualquier hilo, utilice un voltímetro para comprobar que no tenga corriente.

Cuando verifique el voltaje en una toma de corriente, compruebe los dos enchufes hembras, ya que cada uno podría estar controlado por un circuito distinto.

Para sustituir los fusibles, ponga primero el interruptor principal en posición de apagado. Compruebe que sus manos y pies estén secos y ponga una mano detrás de su espalda para evitar que la electricidad recorra un circuito completo a través de su pecho. Toque un fusible de toma de corriente únicamente por el borde aislado. Retire los fusibles de cartucho con un sacafusibles.

Utilice herramientas con mangos aislados y escaleras de madera o fibra de vidrio.

Disponga de extintores de fuego a base de polvo en la cocina, sótano y taller.

No desactive nunca los dispositivos de conexión a tierra. Compruebe que todos los aparatos domésticos que exijan conexión a tierra están debidamente conectados a tierra y que el sistema eléctrico también lo está.

Cumpla con las exigencias de los códigos eléctricos que se aplican al trabajo que esté realizando.

Trabaje siempre con buenas condiciones de luz para ver lo que hace; es fácil cometer errores cuando se trabaja con una luz tenue.

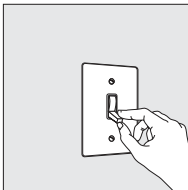
En caso de duda acerca de una reparación o verificación eléctrica, llame a un profesional.

Compruebe con un electricista profesional que el conductor del circuito de derivación es correcto.

INSTALACIÓN ELÉCTRICA

PASO 1

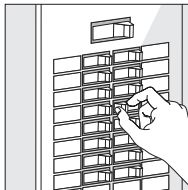
Coloque el interruptor de pared en la posición "OFF" (apagado).



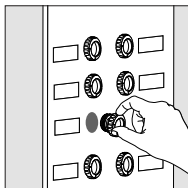
NOTA: Apagar un interruptor de pared que controla la luz no es suficiente para evitar una descarga eléctrica.

PASO 2

Dependiendo del tipo de caja de fusibles que tenga en su hogar:



Coloque el interruptor principal (Maestro) en la posición "OFF" (apagado), cortando el suministro de energía de todo su hogar, **O** desconecte el interruptor individual que provee energía al lugar donde estará instalado el artefacto eléctrico.



Coloque el interruptor principal (Maestro) en la posición "OFF" (apagado), cortando el suministro de energía de todo su hogar, **O** desenrosque el fusible que provee energía al lugar donde estará instalado el artefacto eléctrico.

CARACTERÍSTICAS Y ESPECIFICACIONES

Luz principal

- Acabado en negro mate, Pantalla de vidrio esmerilado
- 12 W LED integrado
- 500 lúmenes
- Selección de color: 5000 K · 4000 K · 3500 K · 3000 K · 2700 K
- Dimmable range: 10% - 100%

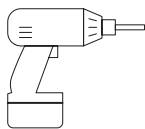
Dimensiones ensambladas (W x D x H)

- 19.95 x 21.5 x 18.7 cm | 7.86" x 8.46" x 8.29"

Luz nocturna

- Operado por batería
- Activado por movimiento
- LED integrado
- 20 lúmenes
- 2000 K
- Batería de litio recargable 600 mAh 3.7 V
- Sensor de movimiento con fotocélula: Rango de detección de 25 pies / 90°

HERRAMIENTAS REQUERIDAS



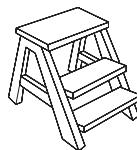
Destornillador
Phillips



Cinta aisladora

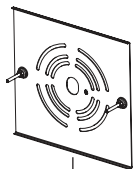


Alicate para
cables

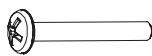


Escalera de
mano

MATERIALES INCLUIDOS



A



B



C



D



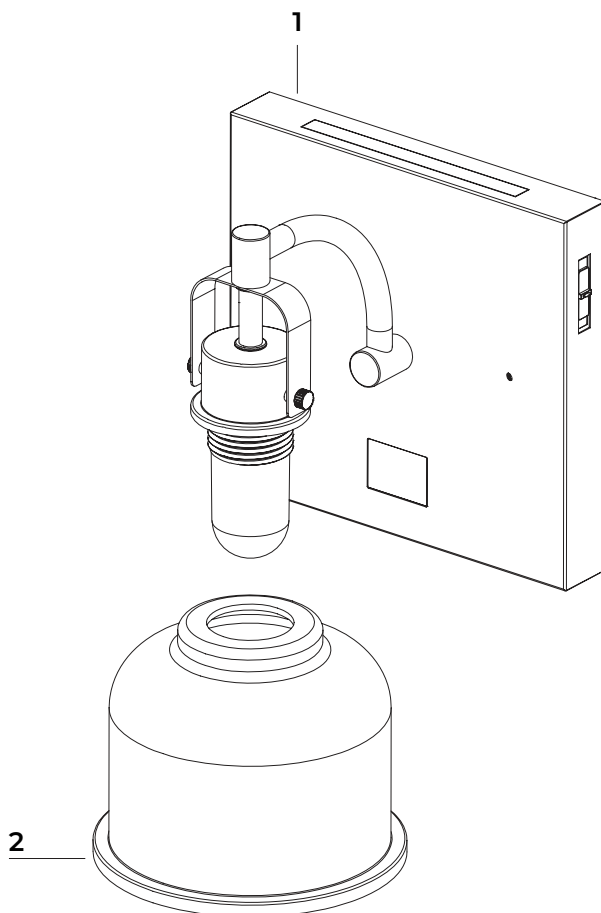
E

Pieza	Descripción	Cantidad
A	Placa de montaje	1
B	Tornillos de montaje	2
C	Conectores de cable	3
D	Tornillo decorativos	2
E	Aro de casquillo	1

SP

CONTENIDO DEL PAQUETE

Parte	Descripción	Cantidad
1	Luminaria	1
2	Pantalla	1

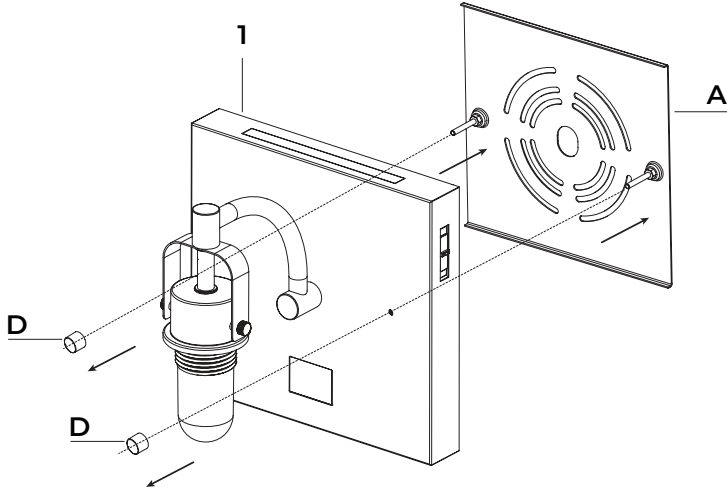


INSTALACIÓN

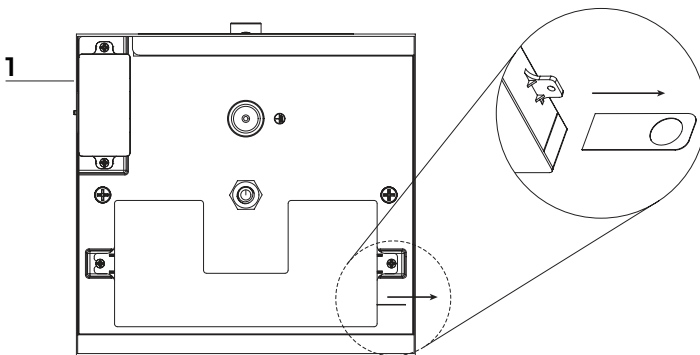
1. Instale su placa de montaje.

Requiere 1, A, B, D

- 1.1 Retire la placa de montaje (A) de la luminaria (1) desenroscando tornillos decorativos (D).

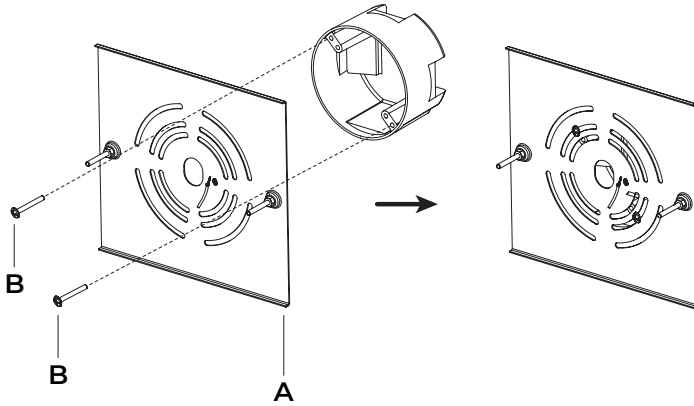


- 1.2 Retire el aislamiento plástico de la luminaria (1).



INSTALACIÓN

- 1.3 Fije la placa de montaje (A) a la caja de conexiones asegurando los tornillos de montaje (B) en su lugar.



INSTALACIÓN

2. Conecte su lámpara de tocador.

Requiere 1, C

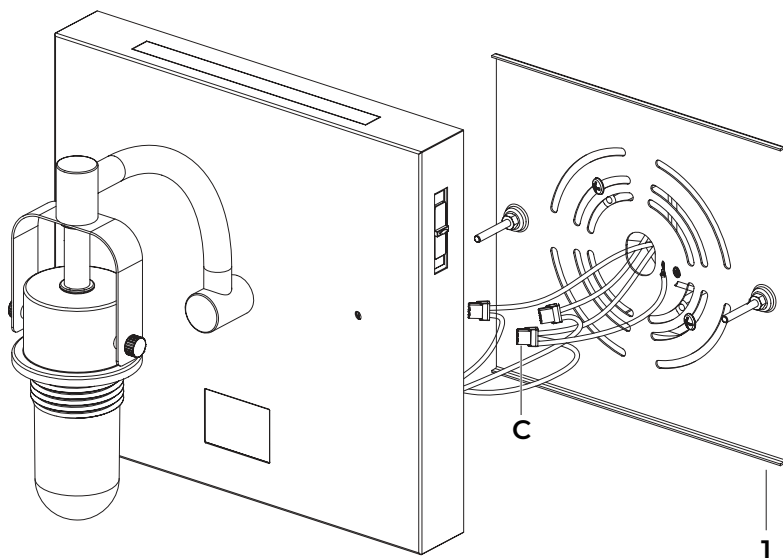
Si es necesario, retire el revestimiento plástico de los cables blanco y negro aproximadamente 1" (2,5 cm) para exponer el cable metálico en el interior.

Use un conector de cables (C) para conectar el cable a tierra verde (o el cable de cobre desnudo) de luminaria (1) al cable a tierra de la caja de conexiones.

Use un conector de cables (C) para conectar el cable blanco de luminaria (1) al cable blanco (cable neutro) de la caja de conexiones.

Use un conector de cables (C) para conectar el cable negro de luminaria (1) al cable negro (cable positivo) de la caja de conexiones.

Coloque los cables de nuevo dentro de la caja de conexiones.



ADVERTENCIA: Asegúrese de que no haya cables expuestos una vez que se haya completado todo el cableado.

SP

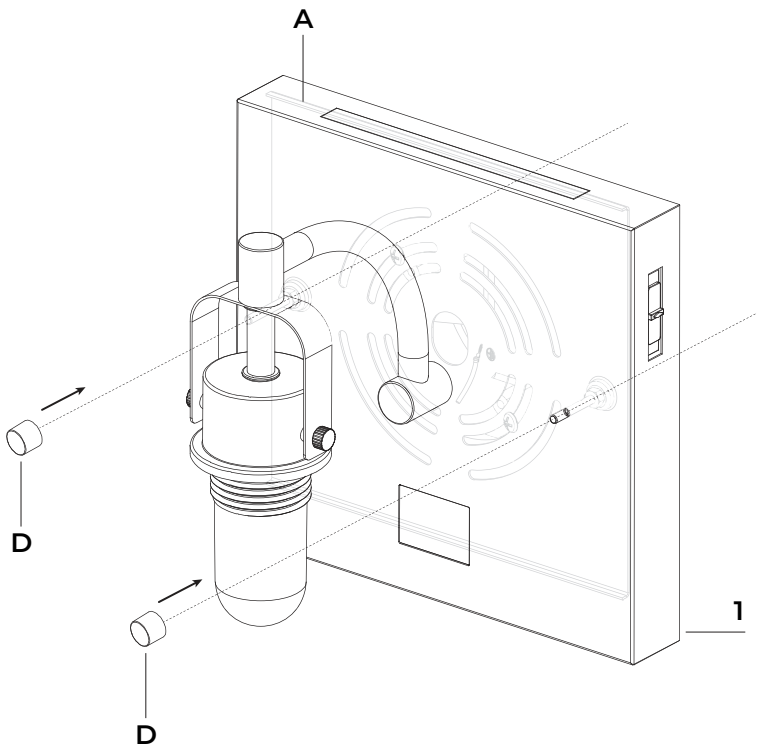
INSTALACIÓN

3. Instale su lámpara de tocador.

Requiere 1, A, D

Alinee los agujeros de la luminaria (1) con los tornillos de la placa de montaje (A). Coloque la luminaria (1) en su lugar, asegurándose de que todos los cables estén seguros dentro de la caja de conexiones.

Atornille los tornillos decorativos (D) en los tornillos de la placa de montaje (A) para asegurar el dosel de la luminaria (1) a la pared.



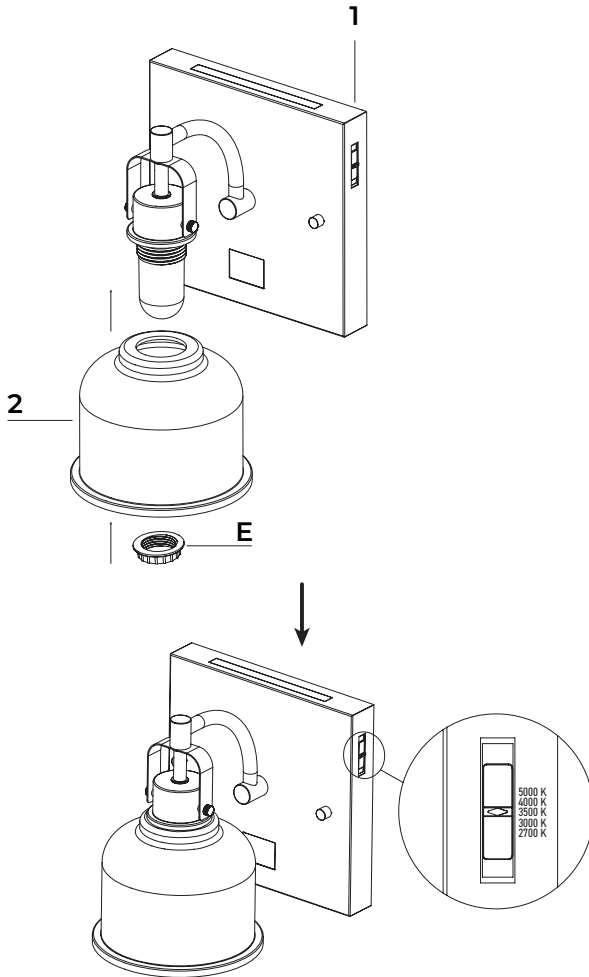
INSTALACIÓN

4. Instale su pantalla.

Requiere 1, 2, E

Coloque la pantalla de vidrio (2) en el accesorio (1) y asegúrela con con la aro de casquillo (E).

Seleccione la temperatura de color deseada.



FUNCIÓN DE LUZ NOCTURNA

Cómo usar:

Este accesorio cuenta con una luz nocturna activada por movimiento para una luz ambiental tenue.

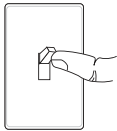
La luz indirecta se encenderá automáticamente cuando se cumplan las 2 condiciones:

- No hay luz ambiental (luz principal apagada),
- Detección de movimiento.

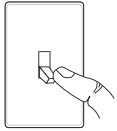
La luz nocturna se apagará automáticamente 5 minutos después de la última detección de movimiento.

La luz nocturna funciona con una batería de litio recargable, la batería se recarga automáticamente cuando la luz principal está encendida.

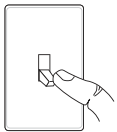
- Tiempo de carga de la batería: 4.5 horas.
- Duración de la batería: 4.5 horas.



- Luz principal encendida

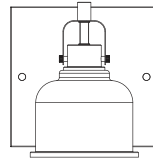
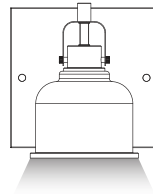


- Luz principal apagada

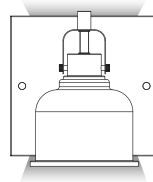


- Luz principal apagada
- Detección de movimiento

La batería de la luz nocturna está cargando



Luz nocturna activada



CUIDADO Y LIMPIEZA

Antes de limpiar la lámpara, apague el interruptor o la fuente de alimentación.

Para prolongar el aspecto original, limpie solo con agua limpia y un paño suave y seco.

SOLUCIÓN DE PROBLEMAS

PROBLEMA	CAUSA POSIBLE	SOLUCIÓN
El aparato no se enciende.	El interruptor de pared o el disyuntor están desactivados.	Gire el interruptor o disyuntor a la posición de encendido.
El aparato no se enciende.	Mal cableado de la alimentación principal.	Consulte a un electricista profesional certificado.
El aparato no se enciende.	Interruptor defectuoso.	Consulte a un electricista profesional certificado.
El aparato no se enciende.	Componentes defectuosos/dañados..	Póngase en contacto con el servicio de atención al cliente.

Si tiene alguna dificultad o pregunta, o si simplemente desea darnos su opinión, puede ponerse en contacto con nosotros a través de los siguientes datos de contacto:

Teléfono sin cargo de larga distancia: 1-888-543-1388, de 9 a. m. a 5 p. m., hora del este, de lunes a viernes (Norteamérica únicamente)

Correo electrónico / Mensajes de texto: info@globe-electric.com

Correo: Globe Electric, Servicio de atención al cliente

150 Oneida, Montréal, Québec, Canada H9R 1A8

Visite nuestro sitio web para descubrir otros productos Globe de calidad:
www.globe-electric.com

