

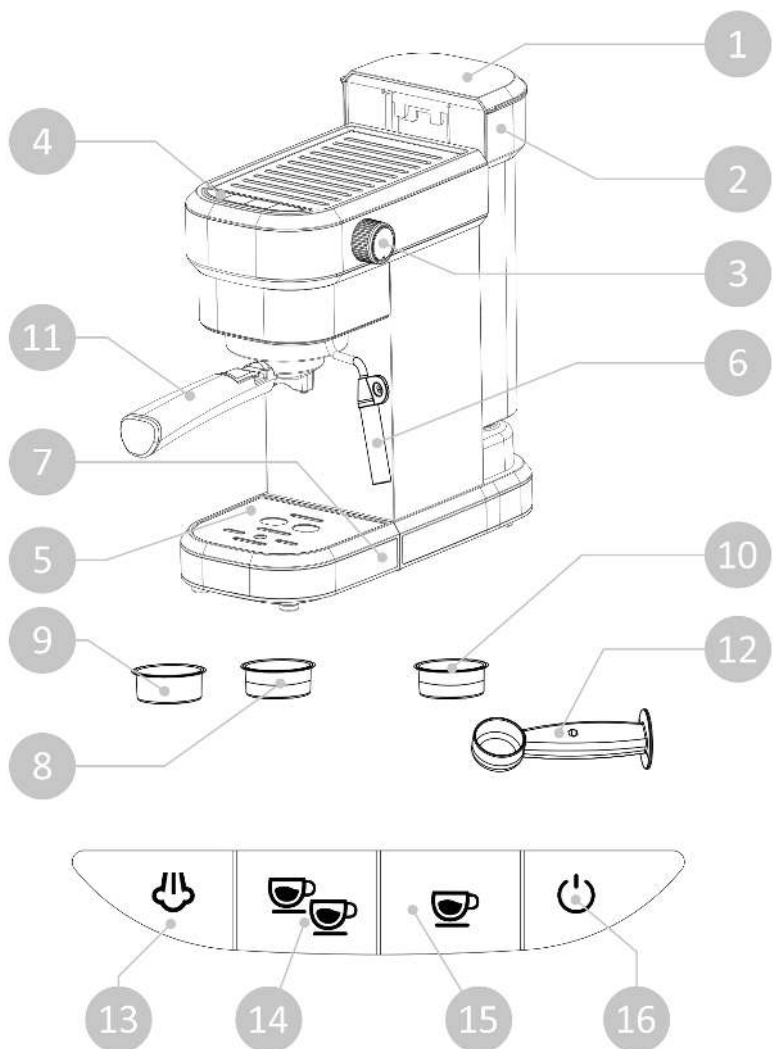
FLAMA®

Manual de instruções
Manual de instrucciones
Instruction manual
Manuel d'instructions



1256FL

PT MÁQUINA DE CAFÉ EXPRESSO	1
ES CAFETERA EXPRESS	9
EN ESPRESSO COFFEE MACHINE	17
FR MACHINE À CAFÉ EXPRESS	25



MÁQUINA DE CAFÉ EXPRESSO

INSTRUÇÕES DE SEGURANÇA

Leia atentamente estas instruções antes de utilizar o aparelho pela primeira vez e guarde-as para consultas futuras. Uma utilização não conforme com as instruções liberta a FLAMA de todas as responsabilidades.

Verifique se a tensão de alimentação da instalação elétrica corresponde à inscrita na placa de características do aparelho.

Siga atentamente estas instruções de segurança quando usar o aparelho. O uso indevido do aparelho pode causar ferimentos.

Coloque o aparelho numa superfície seca, estável, plana e resistente ao calor e à água, afastada de salpicos de água e quaisquer outras fontes de calor.

Este aparelho é destinado a ser utilizado em aplicações domésticas e análogas tais como:

- Áreas de cozinha reservadas ao pessoal de lojas, oficinas e outros ambientes profissionais;
- Casas de campo;
- Por clientes em hotéis, motéis e outros ambientes de carácter residencial;
- Ambientes do tipo pousada.

Não submerja o cabo, a ficha ou qualquer outra parte elétrica do aparelho na água ou qualquer outro líquido nem as exponha à água. Certifique-se de que tem as mãos completamente secas antes de tocar na tomada ou ligar o aparelho.

Não utilize o aparelho se o cabo, a ficha ou a estrutura apresentam danos ou se não funciona corretamente, sofreu alguma queda ou foi danificado.

Não utilize nenhum acessório que não tenha sido recomendado pela FLAMA, pois poderá causar danos.

A temperatura das superfícies acessíveis pode ser alta enquanto

se usa o aparelho e poderão causar queimaduras.

Ligue sempre o aparelho a um tomada com contacto de terra.

Não ponha o aparelho em funcionamento sem água.

Não desloque nem desligue o aparelho enquanto estiver a funcionar.

Este aparelho pode ser utilizado por crianças de 8 anos ou mais se forem vigiadas ou tiverem recebido instruções relativas ao uso do aparelho de uma forma segura e compreenderem os riscos envolvidos.

Limpeza e manutenção não devem ser feitas por crianças a menos que sejam maiores de 8 anos e supervisionados.

Mantenha o aparelho e o seu cabo de alimentação fora do alcance de crianças com menos de 8 anos.

Este aparelho pode ser usado por pessoas com capacidades físicas, sensoriais ou mentais reduzidas, ou com falta de experiência e conhecimento se estão supervisionados ou tenham recebido instruções concernentes ao uso do aparelho de uma forma segura e entendem os riscos que este implica.

Supervisione as crianças de que não brinquem com o aparelho.

NOTA: este aparelho foi submetido a um controlo de qualidade prévio à sua comercialização para garantir o seu correto funcionamento.

Depois do controlo, é realizada uma limpeza exaustiva do aparelho, pelo que poderão ficar restos de água no seu interior.

Não utilize o aparelho se este não estiver a funcionar corretamente.

Desligue o aparelho da alimentação removendo a ficha da tomada de corrente após cada utilização e aquando da limpeza. Deixe-o arrefecer antes de proceder a qualquer operação de limpeza ou de arrumação.

Se o cabo de alimentação estiver danificado, mande-o substituir num Serviço de Assistência Técnica Autorizado Flama, de forma

a evitar um perigo.

Qualquer intervenção para além da limpeza deve ser executada unicamente pelos agentes autorizados FLAMA.

Este produto cumpre as Diretivas de Compatibilidade Eletromagnética e de Baixa Tensão.

Este manual de instruções também está disponível no formato PDF em www.flama.pt.

DESCRIÇÃO

1. Tampa do depósito
2. Depósito de água
3. Seletor de vapor
4. Painel de controlo
5. Grelha para chávenas
6. Tubo de vapor
7. Tabuleiro apara gotas
8. Filtro para 1 café
9. Filtro para 2 cafés
10. Filtro E.S.E
11. Porta filtros
12. Doseador/calculator
13. Botão de vapor
14. Botão para 2 cafés/café longo
15. Botão para 1 café
16. Botão ON/OFF

ANTES DA PRIMEIRA UTILIZAÇÃO

Assegure-se de que retirou todo o material de embalagem do produto.

Certifique-se de que todos os componentes estão incluídos. Se faltar alguma peça ou não estiverem em bom estado, entre em contacto com o Serviço de Assistência

Técnica.

ATENÇÃO: Qualquer sujidade no interior do porta filtros poderá comprometer a qualidade do café, bem como fazer com que o café saia de forma desigual pelas saídas de café do porta filtros.

Não colocar café em pó ou qualquer substância dentro do porta filtros. Se detetar café em pó ou qualquer substância dentro do porta filtros, lave o interior do porta filtros abundantemente com água corrente.

Indicação de falta de água no depósito

Quando os botões vapor, 2 e 1 café piscam e a máquina emite um sinal sonoro, o depósito de água está vazio.

Encha o depósito de água com água. Não deve exceder o nível MAX marcado no depósito.

Coloque um recipiente por baixo do tubo de vapor. Rode o seletor de vapor até à posição de vapor/água quente (☉/☉). Por forma a encher o circuito, aguarde até que saia água pelo tubo.

Após sair água pelo tubo de vapor, rode o seletor de vapor para a posição FECHADO (☾).

NOTA – é recomendável não deixar a água do depósito descer do nível mínimo (MIN).

Primeira limpeza

Rode a tampa do depósito para trás com a ajuda das nervuras laterais da tampa.

Encha o depósito de água com água. Não deve exceder o nível MAX marcado no depósito.

Encaixe o porta-filtros na máquina, alinhando o braço do porta-filtros no símbolo DESBLOQUEADO (☞) e rode-o até o braço do porta-filtros estar alinhado com o símbolo BLOQUEADO (☛).

Verifique que o braço do porta-filtros está alinhado com o símbolo BLOQUEADO (☛), para garantir de que está bem fixo.

Conecte o aparelho à corrente elétrica e pressione o botão ON/OFF. A máquina emitirá um sinal sonoro. Os indicadores luminosos de 1 café e de 2 cafés acenderão e a máquina começará a aquecer.

Uma vez que os indicadores luminosos de 1 café e de 2 cafés fiquem fixos, pressione o botão de 1 café. A máquina de café ativará o processo de autolimpeza. Certifique-se de que o seletor de vapor está na posição FECHADO (☐). Se não estiver, os indicadores luminosos manter-se-ão acesos e a máquina de café não funcionará.

Aviso: se deseja fazer ciclo de limpeza mais exaustivo do interior da máquina de café, utilize uma solução de 1/4 de vinagre e água ou utilize produto de descalcificação. Repita a operação somente com água, para eliminar possíveis restos de produto de descalcificação.

FUNCIONAMENTO

Encha o depósito de água potável sem exceder a marca MAX.

Conecte a máquina de café à corrente elétrica e certifique-se de que o seletor de vapor está na posição FECHADO (☐).

Pressione o botão ON/OFF (16). Os botões de café piscam e a máquina começa a aquecer. Quando os botões de café deixarem de piscar, significa que a temperatura foi atingida.

Tirar um café

Enquanto a máquina de café aquece, coloque o filtro que deseja utilizar no porta-filtros. Utilize o osecador/calculator para medir e prensar o café. Limpe o excesso de café das bordas do filtro.

Encaixe o porta-filtros na máquina, alinhando o braço do porta-filtros no símbolo DESBLOQUEADO (☞) e rode-o até o braço do porta-filtros estar alinhado com o símbolo BLOQUEADO (☛).

Certifique-se de colocar a(s) chávena(s) necessárias debaixo da saída de café do porta-filtros.

Pressione o botão de café pretendido.

Programação da quantidade de café

É possível programar o volume de café dos botões de café.

Uma vez que a máquina de café tenha aquecido (os indicadores luminosos de café fiquem fixos), pressione o botão que pretende programar e mantenha pressionado até atingir a quantidade desejada.

Se deseja restabelecer os ajustes de fábrica, mantenha pressionado os botões de 1 café

e de vapor durante 3 segundos. A máquina emitirá um sinal sonoro indicando que os volumes de fábrica foram restabelecidos.

Função vapor/espuma de leite

Pressione o botão ON/OFF. A máquina emitirá um sinal sonoro. Os indicadores luminosos de 1 café e de 2 cafés acenderão e a máquina começará a aquecer.

Pressione o botão de vapor. O botão de vapor pisca e fixará quando a temperatura necessária para o vapor for atingida.

Verta leite (de preferência gordo) dentro de um recipiente (ex. chávena). Encha 1/3 do recipiente.

Introduza o tubo de vapor cerca de 1 cm dentro do leite e rode o seletor de vapor lentamente até à posição de vapor/água quente () para que comece a produzir vapor.

NOTA: é possível que o tubo de vapor (6) verta algumas gotas de água antes de começar a produzir vapor.

Quando o leite começar a aquecer (até 75 °C) e o volume do leite aumentar, rode o seletor de vapor para a posição FECHADO () e pressione o botão de vapor para desativar a função.

Arrefecimento da máquina no uso da função vapor/espuma de leite

Depois de utilizar a função Vapor, a temperatura da máquina aumenta significativamente, pelo que todos os componentes estarão muito quentes. Os 2 indicadores luminosos de 1 e 2 cafés começarão a piscar rapidamente indicando que a temperatura do circuito de passagem de água é demasiado alta e tem que diminuir.

Para que a temperatura do circuito de passagem de água normalize, siga os passos:

Coloque um recipiente por baixo do tubo de vapor.

Rode o seletor de vapor até à posição de vapor/água () para que a máquina dispense água durante uns segundos.

Rode o seletor de vapor até à posição FECHADO () quando os indicadores luminosos piscarem lentamente.

Quando os indicadores luminosos passarem a fixos, a temperatura do circuito de passagem de água está normalizada e pode tirar café.

Modo economia de energia

A máquina possui uma função de “auto shut-off”, desligando-se automaticamente após 25 minutos de inatividade, reduzindo assim o consumo energético.

Para reativar a máquina, pressione o botão ON/OFF.

SEGREDOS PARA UM BOM CAFÉ

Pré-aqueça o porta-filtro, filtro e chávena.

Use água de boa qualidade.

Use café de qualidade superior e com o grau de moagem adequado – “café especial para máquina expresso”.

Sendo o café um produto natural, o seu paladar varia consoante a origem, a mistura e a torrefação. Experimente os vários tipos de café especial para máquina expresso até encontrar aquele que mais se aproxima do seu gosto pessoal.

Conserva a embalagem do café, depois de aberta, no frigorífico num recipiente estanque.

Use quantidade de café no filtro e prensagem adequadas.

Uma pequena variação na dosagem do café e no grau de moagem, assim como uma prensagem mais ou menos forte, podem fazer variar a intensidade de saída do café e também o aroma do seu expresso.

Quanto maior for a quantidade de café, mais fina for a moagem e mais prensado estiver, mais lenta é a velocidade de saída do café. Se o café sair com muita rapidez do porta-filtros, deve trocar o tipo de café por outro de moagem mais fina.

LIMPEZA E MANUTENÇÃO

Limpeza

Desconecte a máquina de café da corrente elétrica e permita que arrefeça por completo antes de limpar.

Não use produtos de limpeza nem esponjas abrasivas, já que poderão danificar a superfície do aparelho.

Não submerja o corpo principal da máquina de café em água ou em qualquer outro líquido.

Retire o porta filtros da máquina de café e esvazie os resíduos de café dos filtros. Depois, limpe o porta filtros com água e um pano. Se detetar café em pó ou qualquer substância dentro do porta filtros, lave o interior do porta filtros abundantemente com água corrente.

O porta filtros não está apto para máquina da louça.

Lave regularmente o depósito de água, o tabuleiro apara gotas, a grelha para chávenas e os filtros com água morna e detergente da louça. Enxague bem para não deixar resíduos de detergente e seque com um pano.

Depois de utilizar a função de vapor, limpe o tubo de vapor imediatamente com um pano. Ative a função de vapor para evitar que o interior do tubo fique entupido.

Se o tubo de vapor entupir, utilize uma agulha para desentupir.

Utilize um pano suave e humedecido para limpar a parte exterior da máquina de café.

Limpeza de resíduos minerais/ descalcificação

A formação de resíduos minerais no circuito de passagem de água poderia afetar o funcionamento da máquina de café. É muito importante limpar o circuito para que a máquina possa funcionar de forma eficiente. A qualidade da água utilizada e o tipo de uso determinarão a frequência com que terá de limpar estes resíduos.

É recomendável efetuar ciclos de limpeza aproximadamente a cada 300 cafés. A máquina indica necessidade de limpeza quando ao ligar, os botões do painel de controlo piscam 3 vezes e a máquina emite um som.

Para limpar o circuito de passagem de água, proceda da seguinte maneira:

Coloque 10gr de sumo de limão (ou ácido cítrico) no depósito de água e acrescente água até à marcação MAX.

Pressione o botão ON/OFF. Os botões de café piscam e a máquina começa a aquecer. Quando os botões de café deixarem de piscar, significa que a temperatura foi atingida. O botão ON/OFF continuará a piscar.

Coloque um recipiente por baixo do tubo de vapor. Rode o seletor de vapor até à posição de vapor/água quente (☉/☉).

O processo é iniciado e durante 2 minutos a

bomba trabalhará, fazendo passar a solução pelo circuito de água. Ao fim de 2 minutos a máquina pára.

Rode o seletor de vapor para a posição FECHADO (☐).

Coloque um recipiente na grelha para chávenas.

Sem o porta filtros colocado, quando os botões de café deixarem de piscar, pressione o botão de 2 cafés.

Retire o depósito de água e lave-o cuidadosamente. Encha-o até à marcação MAX.

Repita a operação a partir do passo 3 até ao passo 7. O circuito está limpo.

Pressione os botões de 1 e 2 cafés durante 2 segundos. O botão ON/OFF deixará de piscar.

ANOMALIAS E REPARAÇÃO

Em caso de avaria, leve o aparelho a um Serviço de Assistência Técnica autorizado. Não tente desmontar ou reparar o aparelho, já que tal poderá acarretar perigos.

PROTEÇÃO DO AMBIENTE



Este símbolo indica a recolha separada de equipamentos elétricos e eletrónicos.

O objetivo prioritário da recolha separada destes resíduos é reduzir a quantidade a eliminar, promover a reutilização, a reciclagem e outras formas de valorização, de forma a reduzir os seus efeitos negativos sobre o ambiente.

Quando fora de uso este aparelho não deverá ser descartado junto com os restantes resíduos urbanos não indiferenciados.

O utilizador é responsável por proceder à sua entrega gratuita nas instalações de recolha seletiva existentes para o efeito.

A retoma dos equipamentos fora de uso poderá igualmente ser efetuada pelos pontos de venda, na compra de um equipamento novo que seja equivalente e que desempenhe as mesmas funções.

Para obter informações mais detalhadas sobre os locais de recolha deverá dirigir-se à sua Câmara Municipal ou a um ponto de venda destes equipamentos.

RESOLUÇÃO DE PROBLEMAS

PROBLEMA	CAUSA	SOLUÇÃO
Não sai café.	Não há água no depósito ou não está instalado. A máquina não aqueceu.	Encha o depósito de água e ligue o aparelho. É necessário que a máquina esteja quente antes de preparar café.
Não sai vapor.	O tubo de vapor está bloqueado. O seletor de vapor não está na posição correta ou o processo de pré-aquecimento não ficou completo.	Utilize um arame fino para introduzir pelo tubo de vapor e limpar o interior depois de cada uso. Gire o seletor de vapor até à posição de vapor e espere que o processo de pré-aquecimento finalize.
O café está muito suave.	O café não está suficientemente moído ou não ficou bem prensado.	Utilize outro tipo de café moído ou o doseador/calçador para prensar melhor o café.
Não prepara café corretamente.	Há demasiadocafé ou pouco café no filtro.	1 café requer 1 colherada de café e deve ser bem prensado. O café não deve ser muito moído nem muito grosso. O café moído grosso é difícil de ser extraído e o demasiado fino afetará a quantidade e qualidade do café.
O aparelho não espuma bem o leite.	O leite que se utilizou não está apto para esta função. Foi ativada a função de vapor antes de que o indicador se ilumine.	Utilize leite gordo. Somente se pode utilizar o vapor quando o indicador luminoso de vapor deixe de piscar e fique fixo.
Os botões de café piscam muito depressa.	A temperatura aumenta muito depois de utilizar a função de vapor.	Permita que a máquina arrefeça.
Todos os botões do painel piscam.	Indicação de limpeza do circuito de água.	Proceda conforme descrito no capítulo “Limpeza de resíduos minerais/descalcificação”

INSTRUCCIONES DE SEGURIDAD

Lea atentamente estas instrucciones antes de utilizar el aparato por primera vez y consérvelas para futuras consultas. FLAMA no se hace responsable si el aparato no se utiliza de acuerdo con las instrucciones.

Compruebe que la tensión de red de la instalación eléctrica se corresponde con la indicada en la placa de características del aparato.

Siga cuidadosamente estas instrucciones de seguridad cuando utilice el aparato. El uso inadecuado del aparato puede causar lesiones.

Coloque el aparato en una superficie seca, estable y plana, resistente al calor y al agua, lejos de salpicaduras de agua y de cualquier otra fuente de calor.

Este aparato está destinado a ser utilizado en aplicaciones domésticas y similares como:

- Zonas de cocina reservadas para el personal de tiendas, talleres y otros entornos profesionales;
- Casas de campo;
- Por clientes de hoteles, moteles y otros entornos residenciales;
- Entornos tipo bed and breakfast.

No sumerja el cable, el enchufe o cualquier otra parte eléctrica del aparato en agua o cualquier otro líquido, ni los exponga al agua. Asegúrese de que sus manos están completamente secas antes de tocar el enchufe o conectar el aparato.

No utilice el aparato si el cable, el enchufe o el cuerpo están dañados o si no funciona correctamente, se ha caído o está dañado.

No utilice accesorios no recomendados por FLAMA, ya que pueden causar daños.

La temperatura de las superficies accesibles puede ser alta mientras se utiliza el aparato y podría causar quemaduras.

Conecte siempre el aparato a un átomo con contacto de tierra.

No haga funcionar el aparato sin agua.

No mueva ni desenchufe el aparato mientras esté en funcionamiento.

Este aparato puede ser utilizado por niños a partir de 8 años si han sido supervisados o instruidos sobre el uso del aparato de forma segura y comprenden los peligros que conlleva.

La limpieza y el mantenimiento de los usuarios no deben ser realizados por niños, a menos que sean mayores de 8 años y estén supervisados.

Mantenga el aparato y su cable fuera del alcance de los niños menores de 8 años.

Este aparato puede ser utilizado por personas con capacidades físicas, sensoriales o mentales reducidas, o con falta de experiencia y conocimientos, si han recibido supervisión o instrucciones sobre el uso del aparato de forma segura y comprenden los peligros que conlleva.

Supervise a los niños para que no jueguen con el aparato.

NOTA: este aparato ha sido sometido a un control de calidad antes de su venta para garantizar su correcto funcionamiento.

Después de la inspección, el aparato se limpia a fondo y pueden quedar restos de agua en su interior.

No utilice el aparato si no funciona correctamente.

Desconecte el aparato de la red eléctrica sacando el enchufe de la toma de corriente después de cada uso y cuando lo limpie. Deja que se enfríe antes de limpiarla o guardarla.

Si el cable de alimentación está dañado, hágalo reemplazar por un Centro de Servicio Autorizado de Flama para evitar un peligro.

Cualquier intervención que no sea de limpieza debe ser realizada únicamente por agentes autorizados por FLAMA.

Este producto cumple con las Directivas de Compatibilidad Electromagnética y de Baja Tensión.

Este manual de instrucciones también está disponible en formato PDF en www.flama.pt.

DESCRIPCIÓN

1. Tapa del depósito
2. Depósito de agua
3. Selector de vapor
4. Panel de control
5. Bandeja para tazas
6. Vaporizador
7. Bandeja de goteo
8. Filtro para 1 café
9. Filtro para 2 cafés
10. Filtro E.S.E.
11. Portafiltros
12. Dosificador/prensador
13. Botón de vapor
14. Botón para 2 cafés/café largo
15. Botón para 1 café
16. Botón ON/OFF

ANTES DEL PRIMER USO

Asegúrese de eliminar todo el material de embalaje del producto.

Asegúrese de que todos los componentes estén incluidos. Si falta alguna pieza o no está en buenas condiciones, comuníquese con el servicio posventa.

ATENCIÓN: Cualquier suciedad dentro del portafiltros puede comprometer la calidad del café, así como hacer que el café fluya de manera desigual a través de las salidas de café del portafiltros.

No coloque café molido ni ninguna

sustancia dentro del portafiltros. Si se detecta café en polvo o cualquier sustancia dentro del Portafiltros, lave bien el interior del portafiltros con agua corriente.

Indicación de falta de agua en el depósito

Cuando los botones de vapor 2 y 1 café parpadean y la máquina emite un pitido, el tanque de agua está vacío.

Llene el tanque de agua con agua. No debe exceder el nivel MAX marcado en el depósito.

Coloque un recipiente debajo del vaporizador. Gire el selector de vapor a la posición vapor/agua caliente (☉/☉). Para llenar el circuito, espere hasta que el agua salga por el vaporizador.

Después que sale agua del vaporizador, gire el selector de vapor a la posición CERRADO (☾).

NOTA - Se recomienda no dejar que el agua del tanque caiga por debajo del nivel mínimo (MIN).

Primera limpieza

Gire la tapa del depósito de agua hacia atrás con las costillas laterales de la tapa.

Llene el depósito de agua con agua. No debe exceder el nivel MÁX marcado en el depósito.

Conecte el portafiltros a la máquina alineando el brazo del portafiltros en el

símbolo DESBLOQUEADO (☒) y gírelo hasta que el brazo del portafiltros esté alineado con el símbolo BLOQUEADO (☑).

Compruebe que el brazo del portafiltros esté alineado con el símbolo BLOQUEADO (☑) para asegurarse de que esté bien sujeto.

Conecte el aparato a la red eléctrica y presione el botón ON / OFF. La máquina emitirá un pitido. Las luces de 1 café y 2 cafés se encenderán y la máquina comenzará a calentarse.

Una vez que las luces 1 café y 2 café estén fijas, presione el botón 1 café. La cafetera activará el proceso de autolimpieza. Asegúrese de que el selector de vapor esté en la posición CERRADO (☐). De lo contrario, las luces indicadoras permanecerán encendidas y la cafetera no funcionará.

Advertencia: si desea realizar un ciclo de limpieza más completo dentro de la cafetera, use una solución de 1/4 de vinagre y agua o producto descalcificador. Repita la operación con agua para eliminar cualquier posible producto descalcificador.

FUNCIONAMIENTO

Llene el depósito de agua potable sin exceder la marca MAX.

Conecte la cafetera a la red eléctrica y asegúrese de que el selector de vapor esté en la posición CERRADO (☐).

Presione el botón ON / OFF. Los botones de café parpadean y la máquina comienza a calentarse. Cuando las perillas de café dejan de parpadear, se alcanza la temperatura.

Tomar un café

Mientras la cafetera se calienta, coloque el filtro que desea usar en el portafiltro. Use la cuchara dosificadora para medir y presionar el café. Limpie el exceso de café de los bordes del filtro.

Conecte el portafiltros a la máquina alineando el brazo del portafiltros en el símbolo DESBLOQUEADO (☒) y gírelo hasta que el brazo del portafiltros esté alineado con el símbolo BLOQUEADO (☑).

Asegúrese de colocar la(s) taza(s) requerida(s) debajo de la salida de café del portafiltro. Presione el botón de café deseado.

Programación de la cantidad de café

Puede programar el volumen de café de los botones de café.

Una vez que la cafetera se ha calentado (las luces indicadoras del café están fijas), presione el botón que desea programar y manténgalo presionado hasta alcanzar la cantidad deseada.

Si desea restaurar la configuración de fábrica, mantenga presionados los botones 1 café y vapor durante 3 segundos. La máquina emitirá un pitido para indicar que se han restaurado los volúmenes de fábrica.

Función vapor / espuma de leche

Presione el botón ON / OFF. La máquina emitirá un pitido. Las luces de 1 café y 2 cafés se encenderán y la máquina comenzará a calentarse.

Presione el botón de vapor. El botón de vapor parpadea y se establecerá cuando se

alcance la temperatura de vapor necesaria. Vierta la leche (preferiblemente grasa) en un recipiente (p. Ej. Taza). Llena 1/3 del recipiente.

Inserte el vaporizador aproximadamente 1 cm en la leche y gire lentamente el selector de vapor a la posición de vapor/agua caliente (☉/☽) para comenzar a vaporizar.

NOTA: Es posible que el vaporizador derrame unas gotas de agua antes de que pueda comenzar a producir vapor.

Cuando la leche comienza a calentarse (hasta 75 ° C) y el volumen de la leche aumenta, gire el selector de vapor (3) a la posición CERRADO (☐) y presione el botón de vapor para desactivar la función.

Enfriamiento de la máquina con función vapor / espuma de leche

Después de usar la función vapor/espuma de leche, la temperatura de la máquina aumenta significativamente para que todos los componentes estén muy calientes. Las 2 luces indicadoras de 1 y 2 cafés comenzarán a parpadear rápidamente para indicar que la temperatura del circuito de pasaje de agua es demasiado alta y debe disminuir.

Para que la temperatura del circuito de pasaje de agua se normalice, siga los pasos: Coloque un recipiente debajo del vaporizador.

Gire el selector de vapor a la posición vapor / agua (☉) para dispensar agua durante unos segundos.

Gire el selector de vapor a la posición CERRADO (☐) cuando las luces indicadoras parpadeen lentamente.

Cuando las luces indicadoras están fijas, la temperatura del circuito de pasaje de agua es normal y puede preparar café.

Modo de ahorro de energía

La máquina tiene una función de apagado automático, que se apaga automáticamente después de 25 minutos de inactividad, lo que reduce el consumo de energía. Para reactivar la máquina, presione el botón ON / OFF.

SECRETOS PARA UN BUEN CAFÉ

Precaliente el portafiltro, el filtro y la taza.

Use agua de buena calidad.

Use café de alta calidad con el grado de molienda apropiado: “café expreso especial”.

Dado que el café es un producto natural, su sabor varía según su origen, mezcla y tostado. Pruebe los diversos tipos de café expreso de especialidad hasta que encuentre el que mejor se adapte a su gusto personal.

Guarde el paquete de café, una vez abierto, en el refrigerador en un recipiente hermético.

Use una cantidad adecuada de café en el filtro y presione.

Una ligera variación en la dosificación del café y el grado de molienda, así como un prensado más o menos fuerte, pueden variar la intensidad de salida del café y también el aroma de su expreso.

Cuanto mayor sea la cantidad de café, más fina será la molienda y cuanto más presionada esté, más lenta será la velocidad de salida del café. Si el café sale del soporte del filtro demasiado rápido, debe cambiar el tipo de café a un molinillo más fino.

LIMPIEZA Y MANTENIMIENTO

Limpieza

Desenchufe la cafetera y deje que se enfríe por completo antes de limpiarla.

No utilice agentes de limpieza ni esponjas abrasivas, ya que pueden dañar la superficie del aparato.

No sumerja el cuerpo principal de la cafetera en agua o cualquier otro líquido.

Retire el portafiltros de la cafetera y vacíe los residuos de café de los filtros. Luego limpie el portafiltros con agua y un paño. Si detectar café en polvo o cualquier sustancia dentro del portafiltros, lave bien su interior con agua corriente.

El portafiltro no es apto para lavavajillas.

Lave regularmente el tanque de agua, la bandeja de goteo, la bandeja para tazas y los filtros en agua jabonosa tibia.

Enjuague bien para evitar residuos de detergente y seque.

Después de usar la función de vapor, limpie el tubo de vapor inmediatamente con un paño. Active la función de vapor para evitar que el interior de la tubería se obstruya.

Si el tubo de vapor se obstruye, use una aguja para desatascar.

Use un paño suave y húmedo para limpiar el exterior de la cafetera.

Limpieza de residuos minerales/ descalcificación

La formación de restos minerales en el circuito de agua podría afectar el funcionamiento de la cafetera. Es muy importante limpiar el circuito para que la máquina pueda funcionar de manera

eficiente. La calidad del agua utilizada y el tipo de uso determinarán con qué frecuencia necesitará limpiar estos desechos.

Se recomienda realizar ciclos de limpieza aproximadamente cada 300 cafés. La máquina indica la necesidad de limpieza cuando al conectarse, los botones del panel de control (4) parpadean 3 veces y la máquina emite un pitido.

Para limpiar el circuito de agua, proceda de la siguiente manera:

Ponga 10gr de jugo de limón (o ácido cítrico) en el tanque de agua y agregue agua a la marca MAX.

Presione el botón ON/OFF (16). Los botones de café parpadean y la máquina comienza a calentarse. Cuando las perillas de café dejan de parpadear, se alcanza la temperatura. El botón ON/OFF continuará parpadeando.

Coloque un recipiente debajo del vaporizador. Gire el selector de vapor a la posición vapor/agua caliente (☉/☉).

Se inicia el proceso y durante 2 minutos la bomba funcionará, pasando la solución a través del circuito de agua. Después de 2 minutos, la máquina para.

Gire el selector de vapor a la posición CERRADO (☉).

Coloque un recipiente en la bandeja para tazas.

Sin el portafiltros en su lugar, cuando los botones de café dejan de parpadear, presione el botón de 2 cafés.

Después, retire el tanque de agua y lávelo a fondo. Llénalo hasta la marca MAX.

Repita la operación del paso 3 al paso 7. El circuito está limpio.

Presione los botones 1 y 2 cafés durante 2 segundos. El botón ON / OFF dejará de parpadear.

SOLUCIÓN DE PROBLEMAS

PROBLEMA	CAUSA	SOLUCIÓN
No sale café.	No hay agua en el depósito o no está instalado. La máquina no se calentó.	Llenar el tanque de agua y enciende el dispositivo. Es necesario que la máquina está caliente antes de preparar café.
No sale vapor.	El vaporizador es bloqueado. El selector de vapor no está en la posición correcta o el proceso de precalentamiento no estaba completo	Use un cable delgado para insertar a través del conducto y limpiar el vaporizador después de cada uso. Gire el selector de vapor a la posición de vapor y espere a que termine el proceso de precalentamiento.
El café es muy suave.	El café no está suficientemente molido o no está bien presionado.	Use otro tipo de café molido o una cuchara dosificadora / prensa para presionar mejor.
No prepara el café correctamente.	Hay demasiado o muy poco café.	1 café requiere 1 cucharada de café y debe estar bien presionado. El café no debe ser demasiado molido o demasiado grueso. El café molido grueso es difícil de extraer y el café demasiado fino afectará la cantidad y calidad del café.
El aparato no espuma bien la leche.	La leche utilizada no es adecuada para esta función. La función de vapor se activó antes del indicador se iluminar.	Usa leche entera. El vapor solo se puede usar cuando la luz de vapor deja de parpadear y está estable.
Los botones de café parpadean muy rápido.	La temperatura aumenta mucho después de usar la función de vapor.	Permita que la máquina se enfríe.
Todos los botones del panel 4 parpadean.	Indicación de limpieza del circuito de agua	Proceda como se describe en el capítulo " Limpieza de residuos minerales / descalcificación "

ANOMALÍAS Y REPARACIÓN

En caso de avería, lleve el aparato a un Servicio de Asistencia Técnica autorizado. No intente desmontar o reparar el aparato, ya que esto puede ser peligroso.

PROTECCIÓN DEL MEDIO AMBIENTE



Este símbolo indica la recogida separada de equipos eléctricos y electrónicos.

El objetivo prioritario de la recogida de estos residuos es reducir la cantidad a eliminar, promover la reutilización, el reciclado y otras formas de valorización, para reducir sus efectos negativos sobre el medio ambiente.

Cuando este aparato esté fuera de uso, no debe desecharse con los demás residuos urbanos no diferenciados.

El usuario es responsable de proceder a su entrega gratuita en las instalaciones de recogida selectiva existentes para ello.

La recuperación de los equipamientos fuera de uso también podrá ser realizada por los puntos de venta, en la compra de un equipamiento nuevo que sea equivalente y que desempeñe las mismas funciones.

Para obtener información más detallada sobre los locales de recogida debe dirigirse a su Ayuntamiento o a un punto de venta de estos equipamientos.

SECURITY INSTRUCTIONS

Please read these instructions carefully before using the appliance for the first time and keep them for future reference. FLAMA shall not be liable for any use that is not in accordance with the instructions.

Please check that the supply voltage of your electrical system corresponds to the voltage on the appliance's rating plate.

Please follow these safety instructions carefully when using the appliance. Improper use of the appliance can cause injuries.

Place the appliance on a dry, stable, flat, heat- and water-resistant surface away from water splashes and any other heat sources.

This appliance is intended for households and similar uses, such as:

- Staff kitchen areas in stores, workshops and other working environments;
- Cottages;
- Guests of hotels, motels and other residential environments;
- Inn-type environments.

Do not submerge the cord, plug, or any other electrical part of the appliance in water or any other liquid, or expose them to water. Make sure that your hands are completely dry before touching the plug or switching on the appliance.

Do not use the appliance if the cord, plug, or housing are damaged, or if it does not work properly, has been dropped or damaged.

Do not use any accessory that has not been recommended by FLAMA, as it may cause damage.

The temperature of accessible surfaces may be high when the appliance is being used and may cause burns.

Always connect the appliance to an earthed socket.

Do not run the appliance without water in it.

Do not move or switch off the appliance when it is working.

This appliance may be used by children aged 8 and over if they are supervised or have received instructions concerning the safe use of the appliance and understand the risks involved.

Cleaning and maintenance must not be carried out by children unless they are over 8 years old and supervised.

Keep the appliance and its power cord out of the reach of children under the age of 8.

This appliance may be used by persons with limited physical, sensory or mental abilities or lack of experience and knowledge, if they are supervised or have received instructions concerning the safe use of the appliance and understand the risks involved.

Children should be supervised to ensure they do not play with the appliance.

NOTE: this appliance was subject to a quality control prior to its placement on the market to ensure it is working properly.

After the control, the appliance is thoroughly cleaned, so there may be some water left inside.

Do not use the appliance if it is not working properly.

Please disconnect the appliance from the power supply by removing the plug from the power socket after each use and when cleaning. Please allow it to cool down before carrying out with any cleaning or storage operations.

If the power cord is damaged, have it replaced at an Authorized Flama Technical Assistance Service in order to avoid a hazard.

Any intervention other than cleaning must be carried out only by authorized FLAMA agents.

This product complies with the Low-Voltage and Electromagnetic Compatibility Directives.

This instruction manual is also available in PDF format at www.flama.pt .

DESCRIPTION

1. Water tank lid
2. Water tank
3. Steam adjustment knob
4. Control panel
5. Cup rack
6. Steam wand
7. Drip tray
8. Single coffee filter
9. Double coffee filter
10. E.S.E. filter
11. Portafilter
12. Doser/tamper
13. Steam button
14. Double coffee/long coffee button
15. Single coffee button
16. ON/OFF button

BEFORE FIRST USE

Make sure you have removed all packaging material from the product.

Check that all components are included. If any piece is missing or damaged, contact the Technical Assistance Service.

ATTENTION: Any debris inside the portafilter can compromise the quality of the brewed coffee and also cause it to be unevenly distributed as it exits the spouts of the portafilter.

Do not place ground coffee or any other substance in the portafilter. If you detect ground coffee or any other substance inside the portafilter, rinse the inside of the portafilter with abundant running water.

Low water indicator

When the buttons for steam, double coffee and single coffee blink and the machine emits an alert sound, it means that the water tank is empty.

Fill the water tank with water. Do not exceed the MAX level marked on the water tank.

Place a container under the steam wand. Rotate the steam adjustment knob to the steam/hot water position (☁/☀). To fill the circuit, wait until water exits the wand.

Once water has exited the steam wand, turn the steam adjustment knob to the CLOSED (☐) position.

NOTE – it is recommended to keep the water in the tank above the minimum (MIN) level.

First cleaning

Rotate the lid of the water tank backwards with the help of the lateral ridges.

Fill the water tank with water. Do not exceed the MAX level marked on the water tank.

Fit the portafilter into the machine by aligning the arm of the portafilter with the UNLOCKED (☒) symbol and rotating it until the arm of the portafilter is aligned with the LOCKED (☒) symbol.

Make sure that the arm of the portafilter is aligned with the LOCKED (☒) symbol to ensure that it is well-secured.

Plug in the appliance and press the ON/OFF button. The machine will emit an alert sound. The lighted single coffee and double coffee indicators will turn on and the machine will begin warming up.

Once the lighted single coffee and double coffee indicators are steady, press the single coffee button. The coffee machine

will begin the self-cleaning process. Ensure that the steam adjustment knob is in the CLOSED (☐) position. If it is not, the lighted indicators will remain on and the coffee machine will not work.

Warning: if you want to perform a more thorough cleaning of the interior of the coffee machine, use a solution of 1/4 vinegar and water or use a descaling product. Repeat the operation with water only to eliminate any possible descaling product residue.

OPERATING INSTRUCTIONS

Fill the water tank with potable water without exceeding the MAX line.

Plug in the coffee machine and make sure that the steam adjustment knob is in the CLOSED (☐) position.

Press the ON/OFF button (16). The coffee buttons will blink and the machine will begin warming up. When the coffee buttons stop blinking, the machine is warmed up.

Making coffee

While the coffee machine warms up, place the filter you wish to use in the portafilter. Use the doser/tamper to measure and tamp down the coffee. Wipe the excess coffee from the edges of the filter

Fit the portafilter into the machine by aligning the arm of the portafilter with the UNLOCKED (☒) symbol and rotating it until the arm of the portafilter is aligned with the LOCKED (☒) symbol.

Make sure to place the required coffee cup(s) under the spout of the portafilter.

Press the desired coffee button.

Programming the quantity of coffee

It is possible to program the volume of coffee served by each coffee button.

Once the coffee machine has warmed up (the lighted coffee indicators are steady), press the button you wish to program and hold it down until reaching the desired volume.

If you wish to restore the factory volume settings, press and hold the single coffee and the steam buttons for 3 seconds. The machine will emit an alert sound to indicate that the factory volume settings have been restored.

Steam/milk frothing function

Press the ON/OFF button. The machine will emit an alert sound. The lighted single coffee and double coffee indicators will turn on and the machine will begin warming up.

Press the steam button. The steam button will blink and then stay steady once the required steam temperature has been reached.

Pour milk (preferably whole) into a container (e.g., a mug). Fill the container to 1/3 full.

Insert the steam wand around 1 cm (.5 in) deep into the milk and slowly turn the steam adjustment knob to the steam/hot water (☉/☉) position to start producing steam.

NOTE: the steam wand (6) may release a few drops of water before beginning to produce steam.

When the milk begins to heat up (up to 75°C/167°F) and the volume of milk increases, rotate the steam adjustment knob to the CLOSED (☐) position and press the steam button to turn off the function.

Cooling the machine after using the steam/milk frothing function

After using the steam function, the temperature of the machine increases significantly and all the components will be very hot. The 2 lighted single coffee and double coffee indicators will begin to blink quickly, indicating that the temperature of the water circuit is too high and must cool down.

To normalize the temperature of the water circuit, follow these steps:

Place a container under the steam wand.

Rotate the steam adjustment knob to the steam/water (☁/☉) position so that the machine dispenses water for a few seconds.

When the lighted indicators begin blinking slowly, rotate the steam adjustment knob to the CLOSED (☉) position.

When the lighted indicators become steady, the water circuit temperature has normalized and coffee may be dispensed.

Energy saving mode

The machine has an “auto shut-off” function to automatically turn itself off after 25 minutes of inactivity and reduce energy consumption.

To reactivate the machine, press the ON/OFF button.

SECRETS FOR A GOOD COFFEE

Preheat the portafilter, filter and mug.

Use high-quality water.

Use high-quality coffee with the appropriate grind – “espresso grind coffee”.

Since coffee is a natural product, its flavor varies according to its origin, blend and

roast. Try different types of espresso grind coffee until you find one that best suits your personal taste.

After opening a package of coffee, store it in the refrigerator in an airtight container.

Use the correct quantity of coffee in the filter and appropriate tamping.

Small variations in the dose of coffee and the grind, as well as stronger or softer tamping, can all cause variations in the intensity and aroma of your espresso coffee.

The greater the quantity of coffee, the finer the grind and the more firmly tamped it is, the slower the coffee will pour out from the machine. If the coffee pours out of the portafilter very quickly, you should substitute the coffee for one with a finer grind.

CLEANING AND MAINTENANCE

Cleaning

Unplug the coffee machine and allow it to cool completely before cleaning.

Do not use abrasive cleaning products or sponges, as these can damage the surface of the appliance.

Do not immerse the body of the coffee machine in water or any other liquid.

Remove the portafilter from the coffee machine and empty the coffee residue from the filters. Afterwards, clean the portafilter with water and a cloth. If you detect ground coffee or any other substance inside the portafilter, rinse the inside of the portafilter with abundant running water.

The portafilter is not dishwasher safe.

Regularly wash the water tank, the drip tray, the cup rack and the filters with warm water and dish detergent. Rinse well to

remove all detergent residue and dry with a cloth.

Immediately after using the steam function, clean the steam wand with a cloth. Activate the steam function to prevent clogging inside the wand.

If the steam wand does get clogged, use a needle to clear it.

Use a soft and damp cloth to clean the exterior of the coffee machine.

Cleaning mineral residues/ descaling

The accumulation of mineral residues in the water circuit can affect the functioning of the coffee machine. It is very important to clean the water circuit to keep the machine functioning efficiently. The quality of the water used and the type of use will determine the frequency with which you will have to clean these residues.

It is recommended to perform cleaning cycles after every approximately 300 coffees. The machine will indicate that cleaning is needed when the control panel buttons blink 3 times and the machine emits an alert sound after being turned on.

To clean the water circuit, proceed as follows:

Place 10g of lemon juice (or citric acid) in the water tank and add water to the MAX fill line.

Press the ON/OFF button. The coffee buttons will blink and the machine will begin warming up. When the coffee buttons stop blinking, the machine is warmed up. The ON/OFF button will continue to blink.

Place a container under the steam wand. Rotate the steam adjustment knob to the steam/hot water position (☁/☉).

The process will begin and the pump will operate for 2 minutes, pushing the solution through the water circuit. After 2 minutes, the machine will stop.

Rotate the steam adjustment knob to the CLOSED (☐) position.

Place a container on the cup rack.

With the portafilter removed, press the double coffee button once the coffee buttons have stopped blinking.

Remove the water tank and wash it carefully. Fill it to the MAX fill line.

Repeat the operation from step 3 until step 7. The circuit is clean.

Press and hold the single coffee and double coffee buttons for 2 seconds. The ON/OFF button will stop blinking.

TROUBLESHOOTING

PROBLEM	PROBABLE CAUSE	SOLUTION
No coffee comes out.	There is no water in the tank or it is not installed. The machine has not warmed up.	Fill the water tank and switch on the appliance. It is necessary that the machine is hot before brewing coffee.
No steam comes out.	The steam tube is blocked. The steam selector is not in the correct position or the preheating process is not complete.	Use a thin wire to introduce through the steam tube and clean the inside after each use. Turn the steam selector to the steam position and wait for the preheating process to complete.
The coffee is too smooth.	The coffee is not ground sufficiently or not pressed well.	Use another type of ground coffee or the doser/presser to press the coffee better.
Coffee not properly brewed.	Too much or too little coffee in the filter.	1 coffee requires 1 teaspoon of coffee and must be pressed well. The coffee should not be too ground or too thick. Coarse ground coffee is difficult to extract and too fine ground coffee will affect the quantity and quality of the coffee.
The appliance is not frothing the milk well.	The milk used is not suitable for this function. The steam function was activated before the indicator illuminated.	Use whole milk. Steam can only be used when the steam indicator light stops flashing.
The coffee buttons flash very quickly.	The temperature rises significantly after using the steam function.	Allow the machine to cool down.
All buttons on the panel flash.	Indication for cleaning the water circuit.	Proceed as described in the chapter "Cleaning mineral residues/descaling"

ANOMALIES AND REPAIR

In case of malfunction, please take the appliance to an authorized Technical Assistance Service. Do not attempt to disassemble or repair the appliance, as this may be dangerous.

PROTECTING THE ENVIRONMENT



This symbol indicates the separate collection of electrical and electronic equipment.

The main objective of the separate collection of this waste is to reduce the quantity to be disposed of, promote re-use, recycling and other forms of recovery in order to reduce its negative effects on the environment.

When it is no longer in use, this appliance must not be disposed of together with other unsorted municipal waste.

The user is responsible for delivering it free of charge to the selective collection facilities available for that purpose.

Pieces of equipment that are no longer in use can also be taken back at points of sale, by purchasing new pieces of equipment that are equivalent and have the same functions.

For more detailed information on collection points, please contact your City Council or a point of sale for this equipment.

MACHINE À CAFÉ EXPRESS

CONSIGNES DE SÉCURITÉ

Lire attentivement ces instructions avant la première utilisation et les conserver pour une référence ultérieure. Une utilisation non conforme aux instructions dégagerait FLAMA de toute responsabilité.

Vérifier que la tension d'alimentation de l'installation correspond à celle indiquée sur la plaque signalétique de l'appareil.

Suivre attentivement ces consignes de sécurité lors de l'utilisation de l'appareil. Une utilisation incorrecte de l'appareil peut entraîner des blessures.

Placer l'appareil sur une surface sèche, stable, plane et résistante à la chaleur et à l'eau, à l'écart des éclaboussures d'eau et de toute autre source de chaleur.

Cet appareil n'est destiné qu'à un usage domestique et à des applications similaires, telles que :

- des coins cuisines réservés au personnel dans des magasins, bureaux et autres environnements professionnels ;
- des maisons de campagne ;
- l'utilisation par les clients des hôtels, motels et autres environnements à caractère résidentiels ;
- environnements de type auberge.

Ne pas immerger le câble, la fiche ou toute autre partie électrique de l'appareil dans l'eau ou tout autre liquide et ne pas les exposer à l'eau. Vérifier que vos mains sont complètement sèches avant de toucher la prise ou de brancher l'appareil.

Ne pas utiliser l'appareil si le câble, la fiche ou la structure sont endommagés ou s'il ne fonctionne pas correctement, ni s'il est tombé ou a été endommagé.

Ne pas utiliser d'accessoires non recommandés par FLAMA, car cela pourrait entraîner des dommages.

La température des surfaces accessibles peut être élevée lorsque l'appareil fonctionne et provoquer des brûlures.

Toujours raccorder l'appareil à une prise de terre.

Ne pas faire fonctionner l'appareil sans eau.

Ne pas déplacer ou débrancher l'appareil lorsqu'il est en marche.

Cet appareil peut être utilisé par des enfants de 8 ans et plus s'ils sont surveillés ou s'ils ont pu bénéficier d'instructions sur son utilisation en toute sécurité, et s'ils sont conscients des risques encourus.

Le nettoyage et l'entretien de l'appareil ne doivent pas être effectués par des enfants, sauf s'ils ont plus de 8 ans et s'ils sont surveillés.

Tenir l'appareil et son câble d'alimentation hors de portée des enfants de moins de 8 ans.

Cet appareil peut être utilisé par des personnes dont les capacités physiques, sensorielles ou mentales sont réduites, ou dénuées d'expérience ou de connaissance si elles ont pu bénéficier d'une surveillance ou d'instructions sur son utilisation d'une manière sûre, et sont conscientes des risques encourus.

Veiller à ce que les enfants ne jouent pas avec l'appareil.

REMARQUE : Cet appareil a subi un contrôle de qualité avant d'être mis sur le marché afin de garantir son bon fonctionnement.

Après le contrôle, l'appareil est soigneusement nettoyé, il peut donc rester un peu d'eau à l'intérieur.

Ne pas utiliser l'appareil s'il ne fonctionne pas correctement.

Débrancher l'appareil de l'alimentation électrique en retirant la fiche de la prise de courant après chaque utilisation et lors du nettoyage. Le laisser refroidir avant de le nettoyer ou de le ranger.

Si le câble d'alimentation est endommagé, demander au service d'assistance technique agréé FLAMA de le remplacer afin d'éviter tout danger.

Toute opération autre que le nettoyage ne doit être effectuée que par des agents agréés FLAMA.

Ce produit est conforme aux directives concernant la compatibilité électromagnétique et la basse tension.

Ce manuel d'instructions est également disponible en format PDF sur www.flama.pt.

DESCRIPTION

1. Couvercle du réservoir
2. Réservoir d'eau
3. Sélecteur de vapeur
4. Panneau de commande
5. Grille repose-tasses
6. Tuyau de vapeur
7. Bac égouttoir
8. Filtre pour 1 café
9. Filtre pour 2 cafés
10. Filtre E.S.E.
11. Support à filtre
12. Doseur/presseur
13. Touche vapeur
14. Touche 2 cafés/café long
15. Touche 1 café
16. Touche ON/OFF

AVANT LA PREMIÈRE UTILISATION

S'assurer de retirer tout le matériel d'emballage du produit.

Se certifier qu'il ne manque aucune pièce. En cas d'absence ou de défaut d'une pièce, contacter le Service d'Assistance Technique.

ATTENTION : Toute saleté présente dans

le support à filtre pourra compromettre la qualité du café, ainsi que la distribution uniforme de la sortie de café par le support à filtre.

Ne pas placer de café en poudre ou toute autre substance dans le support à filtre. En cas de vestiges de café en poudre ou toute autre substance à l'intérieur du support à filtre, laver abondamment l'intérieur du support à filtre avec de l'eau courante.

Indication de manque d'eau dans le réservoir

Lorsque les touches vapeur, 2 et 1 café(s) clignotent et la machine émet un signal sonore, cela signifie que le réservoir d'eau est vide.

Remplir le réservoir d'eau avec de l'eau. Ne pas excéder le niveau MAX indiqué sur le réservoir.

Placer un récipient en-dessous du tuyau de vapeur. Tourner le sélecteur de vapeur jusqu'à la position vapeur/eau chaude (☁/☉). Pour remplir le circuit, patienter jusqu'à ce que de l'eau sorte par le tuyau.

Après la sortie de l'eau par le tuyau de vapeur, tourner le sélecteur de vapeur jusqu'à la position FERMÉ (☐).

REMARQUE : la quantité d'eau dans le réservoir ne doit jamais être inférieure au niveau minimal (MIN).

Premier nettoyage

Soulever le couvercle du réservoir vers l'arrière à l'aide des nervures latérales du couvercle.

Remplir le réservoir d'eau avec de l'eau. Ne pas excéder le niveau MAX indiqué sur le réservoir.

Emboîter le support à filtre dans la machine. Pour cela, aligner le manche du support à filtre avec le symbole DÉBLOQUÉ (☞) et le tourner jusqu'à ce que le manche du support à filtre soit aligné avec le symbole BLOQUÉ (☛).

Vérifier que le manche du support à filtre soit aligné avec le symbole BLOQUÉ (☛) pour garantir qu'il est correctement fixé.

Brancher l'appareil à la prise électrique et appuyer sur la touche ON/OFF. La machine émettra un signal sonore. Les signaux lumineux 1 café et 2 cafés s'allumeront et la machine commencera à chauffer.

Lorsque les signaux lumineux 1 café et 2 cafés arrêteront de clignoter, appuyer sur la touche 1 café. La machine à café activera le processus de nettoyage automatique. Se certifier que le sélecteur de vapeur soit en position FERMÉ (O-). Au cas contraire, les signaux lumineux demeureront allumés et la machine à café ne fonctionnera pas.

Avertissement : pour un nettoyage plus approfondi de l'intérieur de la machine à café, utiliser un mélange de 1/4 de vinaigre et de l'eau ou un produit détartrant. Répéter l'opération avec de l'eau uniquement afin d'éliminer les éventuels vestiges de produit détartrant.

MISE EN SERVICE

Remplir le réservoir d'eau potable sans excéder l'indication MAX.

Brancher la machine à café à la prise électrique et se certifier que le sélecteur de vapeur soit en position FERMÉ (O-).

Appuyer sur la touche ON/OFF (16). Les touches café clignotent et la machine commence à chauffer. Lorsque les touches café arrêtent de clignoter, cela signifie que la température a été atteinte.

Faire un café

Pendant que la machine à café chauffe, placer le filtre désiré sur le support à filtre. Utiliser le doseur/presseur pour mesurer et presser le café. Nettoyer l'excès de café sur les bords du filtre.

Emboîter le support à filtre sur la machine. Pour cela, aligner le manche du support à filtre avec le symbole DÉBLOQUÉ (☞) et le tourner jusqu'à ce que le manche du support à filtre soit aligné avec le symbole BLOQUÉ (☛).

Se certifier de placer la ou les tasses nécessaires en-dessous de la sortie de café du support à filtre.

Appuyer sur la touche café désirée.

Programmer la quantité de café

Il est possible de programmer la quantité de café des touches café.

Une fois que la machine à café a chauffé (les signaux lumineux café arrêtent de clignoter), appuyer sur la touche à programmer et maintenir appuyée jusqu'à atteindre la quantité souhaitée.

Pour rétablir les définitions d'origine, maintenir les touches 1 café et vapeur

appuyées pendant 3 secondes. La machine émettra un signal sonore indiquant que les quantités d'origine ont été rétablies.

Fonctionnalité vapeur/mousse de lait

Appuyer sur la touche ON/OFF. La machine émettra un signal sonore. Les signaux lumineux 1 café et 2 cafés s'allumeront et la machine commencera à chauffer.

Appuyer sur la touche vapeur. La touche vapeur clignotera et s'arrêtera lorsque la température nécessaire pour produire de la vapeur sera atteinte.

Verser du lait (de préférence entier) dans un récipient (par ex., une tasse). Remplir 1/3 du récipient.

Introduire le tuyau de vapeur de 1 cm dans le lait et tourner le sélecteur de vapeur lentement jusqu'à la position vapeur/eau chaude (☁/☉) pour commencer à produire de la vapeur.

REMARQUE : il est possible que le tuyau de vapeur (6) verse quelques gouttes d'eau avant de commencer à produire de la vapeur.

Lorsque le lait commence à chauffer (jusqu'à 75 °C) et que le volume de lait augmente, tourner le sélecteur de vapeur jusqu'à la position FERMÉ (☐) et appuyer sur la touche vapeur pour désactiver la fonctionnalité.

Refroidissement de la machine lors de l'utilisation de la fonctionnalité vapeur/mousse de lait

Après avoir utilisé la fonctionnalité Vapeur, la température de la machine augmente considérablement, donc tous les composants seront très chauds. Les deux signaux lumineux 1 et 2 cafés commenceront à clignoter rapidement indiquant que la température du circuit de passage de l'eau est trop élevée et doit baisser.

Pour que la température du circuit de passage de l'eau stabilise, suivre les étapes suivantes :

Placer un récipient en-dessous du tuyau de vapeur.

Tourner le sélecteur de vapeur jusqu'à la position vapeur/eau chaude (☁/☉) pour que la machine distribue de l'eau pendant quelques secondes.

Tourner le sélecteur de vapeur jusqu'à la position FERMÉ (☐) lorsque les signaux lumineux clignotent lentement.

Lorsque les signaux lumineux arrêtent de clignoter, la température du circuit de passage de l'eau se stabilise et il est possible de faire un café.

Mode économie d'énergie

La machine possède une fonctionnalité d'arrêt automatique. En effet, elle s'éteint automatiquement après 25 minutes d'inactivité, réduisant ainsi la consommation énergétique.

Pour réactiver la machine, appuyer sur la touche ON/OFF.

LES SECRETS D'UN BON CAFÉ

Pré-chauffer le support à filtre, le filtre et la tasse.

Utiliser de l'eau de bonne qualité.

Utiliser du café de qualité supérieure et avec un degré de broyage approprié : « café spécial pour machine à expresso ».

Le café étant un produit naturel, son goût varie selon l'origine, le mélange et la torréfaction. Essayer différents types de café spécial pour machine à expresso jusqu'à trouver celui qui se rapproche le plus de votre goût personnel.

Après ouverture, conserver l'emballage de café au frigo, dans un récipient hermétique.

Utiliser la quantité de café et le pressage appropriés dans le filtre.

Une légère variation dans le dosage du café et le degré de broyage, ainsi qu'un pressage plus ou moins fort, peuvent influencer l'intensité de la sortie de café et aussi l'arôme de votre expresso.

Plus la quantité de café est élevée, le broyage est fin et le pressage est fort, plus la sortie de café sera lente. Si le café coule trop rapidement du support à filtre, remplacer le type de café par un café à broyage plus fin.

NETTOYAGE ET ENTRETIEN

Nettoyage

Débrancher la machine à café de la prise électrique et laisser complètement refroidir avant de la nettoyer.

Ne pas utiliser de produits de nettoyage ni des éponges abrasifs, car ils peuvent endommager la superficie de l'appareil.

Ne pas submerger le corps principal de la machine à café dans l'eau ou tout autre liquide.

Retirer le support à filtre de la machine à café et vider les résidus de café des filtres. Ensuite, nettoyer le support à filtre avec de l'eau et un chiffon. En cas de vestiges de café en poudre ou toute autre substance à l'intérieur du support à filtre, laver abondamment l'intérieur du support à filtre avec de l'eau courante.

Ne pas laver le support à filtre au lave-vaisselle.

Laver régulièrement le réservoir d'eau, le bac égouttoir, la grille repose-tasses et les filtres avec de l'eau tiède et du détergent pour la vaisselle. Rincer abondamment pour éviter de laisser des résidus de détergent et sécher avec un chiffon.

Après avoir utilisé la fonctionnalité vapeur, nettoyer immédiatement le tuyau de vapeur avec un chiffon. Activer la fonctionnalité vapeur pour éviter l'obstruction du tuyau.

En cas d'obstruction du tuyau de vapeur, utiliser une aiguille pour le déboucher.

Utiliser un chiffon doux et humide pour nettoyer l'extérieur de la machine à café.

Nettoyage des résidus minéraux/ détartrage

L'accumulation de résidus minéraux dans le circuit de passage de l'eau pourrait affecter le fonctionnement de la machine à café. Il est très important de nettoyer le circuit pour assurer le bon fonctionnement de la machine. La qualité de l'eau utilisée et le type d'utilisation détermineront la fréquence de nettoyage de ces résidus.

Il est recommandable d'effectuer des cycles de nettoyage environ tous les 300 cafés. L'indication de nettoyage requis s'active lorsque, en allumant la machine, les touches du panneau de commande clignotent 3 fois et que la machine émet un son.

Pour nettoyer le circuit de passage de l'eau, suivre les instructions suivantes :

Verser 10 g de jus de citron (ou acide citrique) dans le réservoir d'eau et ajouter de l'eau jusqu'à l'indication MAX.

Appuyer sur la touche ON/OFF. Les touches café clignotent et la machine commence à chauffer. Lorsque les touches café arrêtent de clignoter, cela signifie que la température a été atteinte. La touche ON/OFF continuera à clignoter.

Placer un récipient en-dessous du tuyau de vapeur. Tourner le sélecteur de vapeur jusqu'à la position vapeur/eau chaude (☁/☉).

Le processus démarre et, pendant 2 minutes, la pompe travaillera en faisant passer la solution à travers le circuit d'eau. Après 2 minutes, la machine s'arrête.

Tourner le sélecteur de vapeur jusqu'à la position FERMÉ (☐).

Placer un récipient sur la grille repose-tasses.

Lorsque les touches café arrêtent de clignoter, et sans le support à filtre en place, appuyer sur la touche 2 cafés.

Retirer le réservoir d'eau et le laver délicatement. Le remplir jusqu'à l'indication MAX.

Répéter l'opération de l'étape 3 à 7. Le circuit est propre.

Appuyer sur les touches 1 et 2 cafés pendant 2 secondes. La touche ON/OFF arrêtera de clignoter.

RÉSOLUTION DE PROBLÈMES

PROBLÈM	CAUSE	SOLUTION
Aucun café ne sort.	Il n'y a pas d'eau dans le réservoir ou il n'est pas installé. La machine ne s'est pas réchauffée.	Remplissez le réservoir d'eau et allumez l'appareil. La machine doit être chaude avant de faire du café.
Aucune vapeur ne sort.	Le tube vapeur est obstrué. Le sélecteur de vapeur n'est pas dans la bonne position ou le processus de préchauffage n'est pas terminé.	Utilisez un fil fin pour l'insérer dans le tube de vapeur et nettoyez l'intérieur après chaque utilisation. Tournez le sélecteur de vapeur sur la position vapeur et attendez la fin du processus de préchauffage.
Le café est trop lisse.	Le café n'est pas suffisamment moulu ou mal pressé.	Utilisez un autre type de café moulu ou le doseur/presseur pour mieux presser le café.
Ne prépare pas correctement le café.	Il y a trop de café ou trop peu de café dans le filtre.	1 café requiert 1 cuillère à café de café et doit être bien pressé. Le café ne doit être ni trop moulu, ni trop épais. Le café moulu grossier est difficile à extraire et un café moulu trop fin affectera la quantité et la qualité du café.
L'appareil ne mousse pas bien le lait.	Le lait utilisé n'est pas adapté à cette fonction. La fonction vapeur a été activée avant que le voyant ne s'allume.	Utilisez du lait entier. La vapeur ne peut être utilisée que lorsque le voyant de la vapeur cesse de clignoter et reste fixe.
Les touches café clignotent très rapidement.	La température augmente beaucoup après l'utilisation de la fonction vapeur.	Laisser refroidir la machine.
Toutes les touches du panneau clignotent.	Indication de nettoyage du circuit d'eau.	Procéder comme décrit au chapitre « Nettoyage des résidus minéraux/détartrage »

DYSFONCTIONNEMENTS ET RÉPARATIONS

En cas de panne, confier l'appareil à un service d'assistance technique agréé. Ne pas démonter ou réparer l'appareil, car cela pourrait présenter un danger.

PROTECTION DE L'ENVIRONNEMENT



Ce symbole indique la collecte séparée d'équipements électriques et électroniques

L'objectif principal de la collecte séparée de ces résidus est de réduire la quantité à éliminer, de promouvoir la réutilisation, le recyclage et d'autres formes de valorisation en vue de diminuer leurs effets négatifs sur l'environnement.

Lorsque cet appareil est mis au rebut, il ne doit pas être jeté avec les autres résidus urbains de manière non différenciée.

L'utilisateur est responsable de déposer lui-même gratuitement les déchets dans les installations de collecte sélective prévues à cet effet.

La reprise des équipements au rebut peut également s'effectuer auprès des points de vente lors de l'achat d'un nouvel appareil équivalent ou doté de fonctions similaires.

Pour obtenir des informations plus détaillées sur les locaux de collecte, veuillez-vous renseigner auprès de la mairie ou auprès du point de vente dans lequel vous vous êtes procuré ces équipements.

Esta página foi deliberadamente deixada em branco
Esta página se ha dejado en blanco deliberadamente
This page has been deliberately left blank
Cette page a été volontairement laissée vierge

Esta página foi deliberadamente deixada em branco
Esta página se ha dejado en blanco deliberadamente
This page has been deliberately left blank
Cette page a été volontairement laissée vierge

CONDIÇÕES DE GARANTIA

1. Guarde cuidadosamente o comprovativo de compra (talão) deste produto. Quando se efetua a reparação nestas condições, o técnico exigirá o respetivo comprovativo de compra. Essa assistência só lhe poderá ser prestada depois de ter provado com o comprovativo de compra que o seu aparelho se encontra dentro do prazo de garantia.
2. O prazo de garantia deste aparelho está definido pela respetiva Directiva UE em vigor à data de compra/ entrega.
3. Dentro do prazo de garantia, repararemos ou substituiremos, gratuitamente todas as peças que, na utilização normal do aparelho, se tenham deteriorado em consequência de defeito comprovado de material ou de fabrico.
4. Não estão cobertas por esta garantia, lâmpadas, peças facilmente quebráveis, de vidro ou de plástico ou quaisquer outras deficiências que não prejudiquem o bom funcionamento do mesmo.
5. Não nos responsabilizamos por estragos causados pela utilização deficiente ou descuidada do aparelho, pela ligação a corrente elétrica diferente da indicada na etiqueta de características do aparelho, por deficiente instalação elétrica ou por causas atmosféricas, químicas ou eletroquímicas. Serão declinadas outras reclamações ou pedidos de indemnização relativos a objetos que não façam parte integrante do aparelho.
6. A prestação duma assistência a coberto da garantia, não prolonga o prazo da mesma. Só dentro deste prazo é que são prestadas assistências ao abrigo da garantia. o direito a esta só é reconhecido ao primeiro comprador do aparelho e não pode ser transmitido a terceiros.
7. A garantia caduca quando pessoas não autorizadas tenham tentado efetuar reparações, modificações ou substituições de peças no aparelho.
8. Todas as despesas e riscos de transporte para a nossa fabrica ou vice-versa serão sempre por conta do comprador.

CONDIÇÕES DE GARANTIA

Para obtenção do serviço de Assistência Técnica durante o período de garantia de 36 meses após a data da compra, é necessário:

A apresentação da Fatura/comprovativo de Compra, onde conste o modelo e o número de fabrico do produto (sempre que possível).

Nota: A não apresentação dos documentos referidos, será motivo para a não prestação de serviços a coberto da garantia.

CONDICIONES DE LA GARANTÍA

1. Conserve en lugar seguro el comprovativo de compra del aparato. Cuando se realice una reparación que cumpla las condiciones, el técnico exigirá el comprovativo de compra correspondiente. Sólo se le podrá prestar asistencia después de haber comprobado con el comprovativo de compra, que su aparato se encuentra dentro del plazo de garantía.
2. El período de garantía de este aparato está definido por la respectiva directiva de la UE en vigor en la fecha de compra / entrega.
3. Dentro del plazo de garantía, repararemos o sustituiremos de manera gratuita, todas las piezas que dentro de un uso normal del aparato, se hayan deteriorado como consecuencia de un defecto del material o de fabricación.
4. Esta garantía no cubre artículos consumibles, bombillas, piezas que se rompan con facilidad, de vidrio o de plástico o cualquier deficiencia que no perjudique al buen funcionamiento del mismo.
5. No nos responsabilizamos de los daños causados por el uso indebido o descuidado del aparato, por enchufarlo a una corriente eléctrica diferente de la que se indica en la etiqueta de características del aparato, por una instalación eléctrica deficiente o por causas atmosféricas, químicas o electroquímicas. Se declinarán las reclamaciones o solicitudes de indemnización relativas a objetos que no formen parte integrante del aparato.
6. La prestación de una asistencia cubierta por la garantía, no prolonga el plazo de la misma. Sólo se presta asistencia cubierta por la garantía cuando está dentro de este plazo. Sólo se reconoce el derecho a esta garantía al primer comprador del aparato y no se puede transmitir a terceros.
7. La garantía caduca cuando personas no autorizadas han intentado realizar reparaciones, modificaciones o sustituciones de piezas en el aparato.
8. Todos los gastos y riesgos de transporte hacia o desde nuestra fábrica, corren a cuenta del comprador.

CONDICIONES DE LA GARANTÍA

Para obtener el servicio de Asistencia Técnica durante el periodo de garantía de 36 meses a partir de la fecha de la compra, es necesario:

La presentación de la Factura/Recibo de compra, donde conste el modelo y el número de fábrica del producto (cuando sea posible).

Nota: La no presentación de los documentos indicados, será motivo para la no prestación de los servicios cubiertos por la garantía.

WARRANTY CONDITIONS

1. Keep the proof of purchase (receipt) for this product carefully. When a repair is made under these conditions, the technician will require proof of purchase. This assistance can only be provided once you have proven, with the proof of purchase, that your appliance is within the warranty period.
2. The warranty period for this appliance is defined by the respective EU Directive in force on the date of purchase/delivery.
3. Within the guarantee period, we will repair or replace, free of charge, any parts which, during the normal use of the appliance, have deteriorated as a result of a proven material or manufacturing defect.
4. This warranty does not cover consumable items, light bulbs, easily breakable parts made of glass or plastic, or any other defects that do not impair its proper functioning.
5. We accept no liability for damage caused by incorrect or careless use of the appliance, by its connection to an electrical current other than that indicated on the appliance's rating plate, by faulty electrical installation, or by atmospheric, chemical or electrochemical causes. Other claims or demands for compensation relating to objects which are not an integral part of the appliance will be denied.
6. The provision of assistance under warranty does not extend the warranty period. Only within this period will assistance be provided under warranty. The right to assistance is only granted to the first purchaser of the device and cannot be transferred to a third party.
7. The warranty expires when unauthorized persons have attempted to repair, modify or replace parts of the appliance.
8. All expenses and risks of transportation to our factory or vice versa will always be borne by the buyer.

WARRANTY CONDITIONS

To benefit from the Technical Assistance service during the 36-month warranty period after the date of purchase, you will need to:

Present the Invoice/Proof of Purchase, stating the model and the manufacturing number of the product (whenever possible).

Note: Failure to present the aforementioned documents will be grounds for not providing services under warranty.

CONDITIONS DE GARANTIE

1. Conserver soigneusement la preuve d'achat (souche) de ce produit. En cas de réparation dans ces conditions, le technicien exigera une preuve d'achat. Nous ne pouvons vous apporter une assistance qu'après présentation d'une preuve d'achat attestant que votre appareil est sous garantie.
2. La période de garantie de cet appareil est définie par la directive européenne respective en vigueur à la date d'achat/de livraison.
3. Pendant la période de garantie, nous réparons ou remplaçons gratuitement les pièces qui, dans le cadre d'une utilisation normale de l'appareil, se sont détériorées à la suite d'un défaut matériel ou de fabrication avérée.
4. Cette garantie ne couvre pas articles consommables, les ampoules, les pièces facilement cassables en verre ou en plastique ou tout autre défaut qui ne nuit pas à son bon fonctionnement.
5. Nous déclinons toute responsabilité pour les dommages causés par une utilisation incorrecte ou négligente de l'appareil, par son raccordement à un courant électrique différent de celui indiqué sur la plaque signalétique de l'appareil, par une installation électrique défectueuse ou par des phénomènes atmosphériques, chimiques ou électrochimiques. Toute autre réclamation ou demande d'indemnisation concernant des objets qui ne font pas partie intégrante de l'appareil sera refusée.
6. La fourniture d'une assistance sous garantie ne prolonge pas la période de garantie. L'assistance sous garantie n'est fournie que pendant cette période. Seul le premier acheteur de l'appareil a droit à la garantie et ne peut la transmettre à un tiers.
7. La garantie expire si des personnes non autorisées tentent d'effectuer des réparations, des modifications ou de remplacer des pièces sur l'appareil.
8. Tous les frais et risques de transport vers notre usine ou vice-versa sont toujours à la charge de l'acheteur.

CONDITIONS DE GARANTIE

Pour obtenir le service d'assistance technique pendant la période de garantie de 36 mois après la date d'achat, il est nécessaire de :

Présenter la facture/preuve d'achat, précisant le modèle et le numéro de série du produit (dans la mesure du possible).

Note: Le défaut de présentation des documents susmentionnés justifie la non-prestation des services sous couvert de la garantie.

FLAMA[®]

Fábrica de Louças e Electrodomésticos, S.A.

Rua Alto de Mirões, nº249

Zona Industrial de Cesar

3700-727 Cesar

Portugal

t. +351 256 850 170

f. +351 256 850 179

www.flama.pt

info@flama.pt

I1256.02