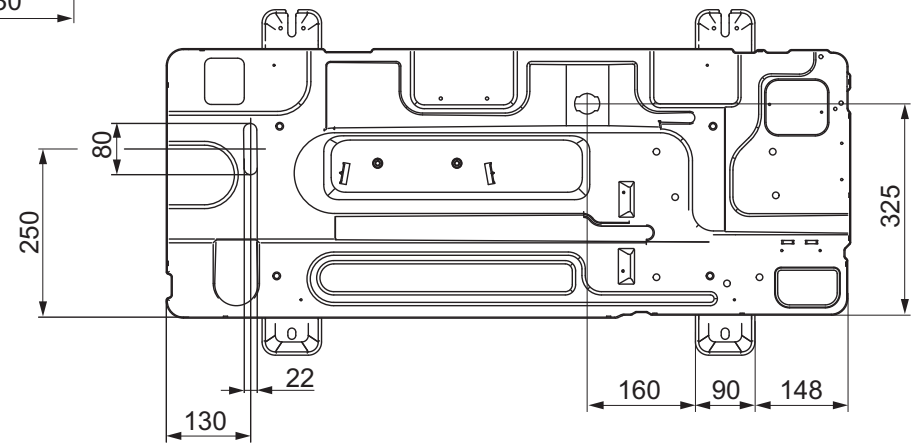
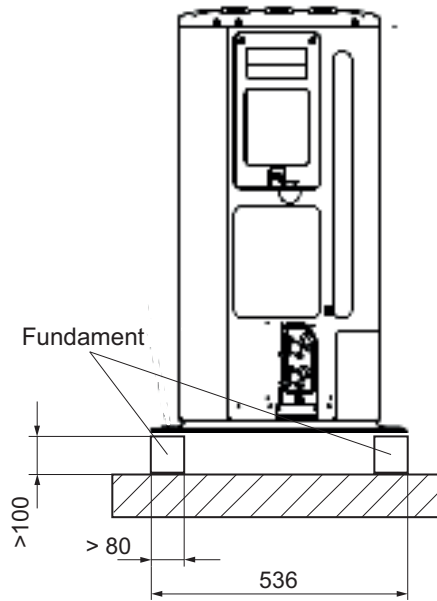
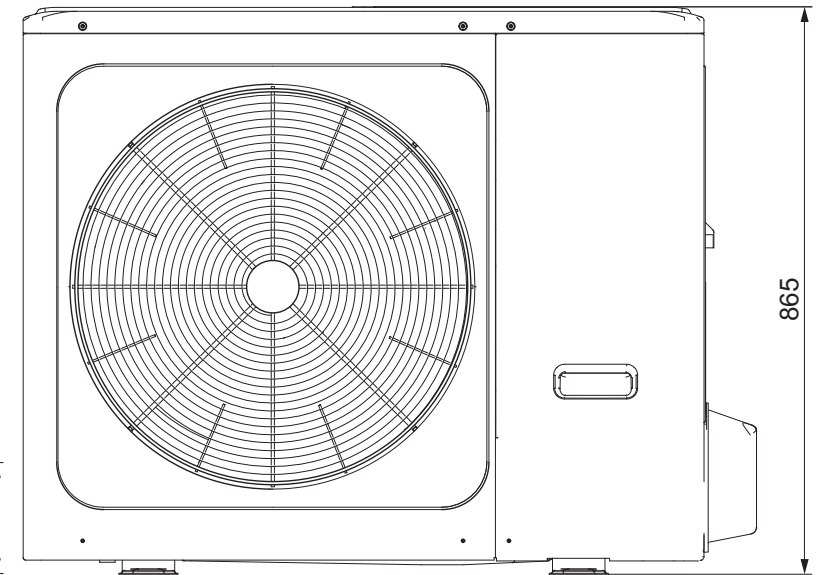
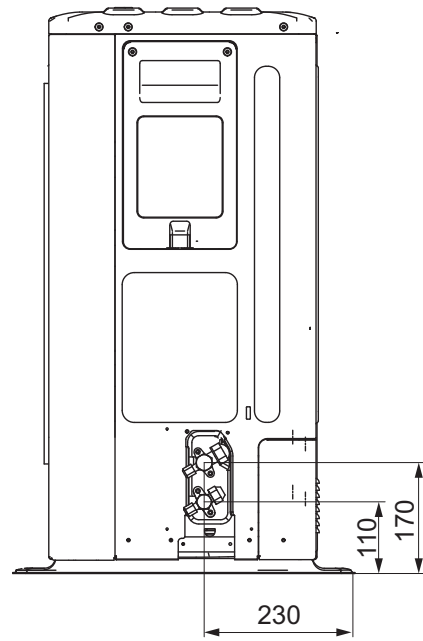
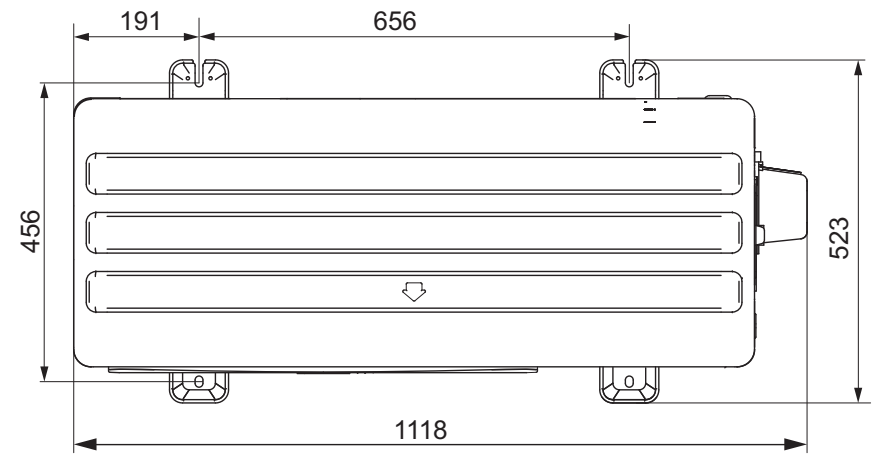
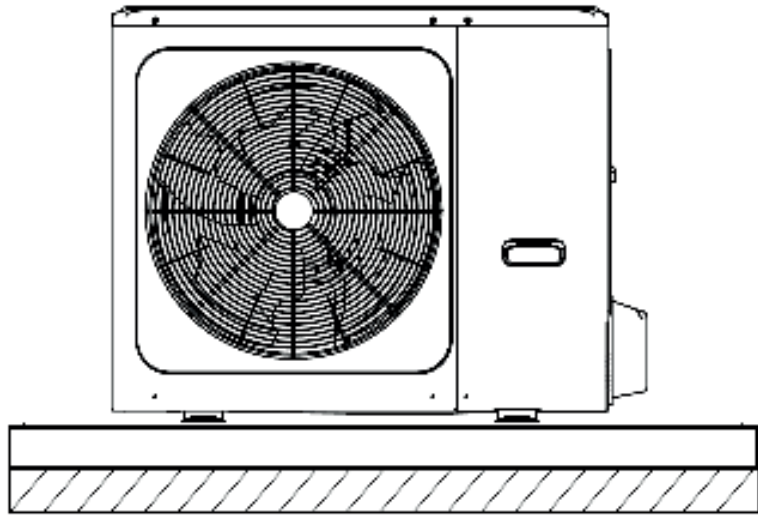
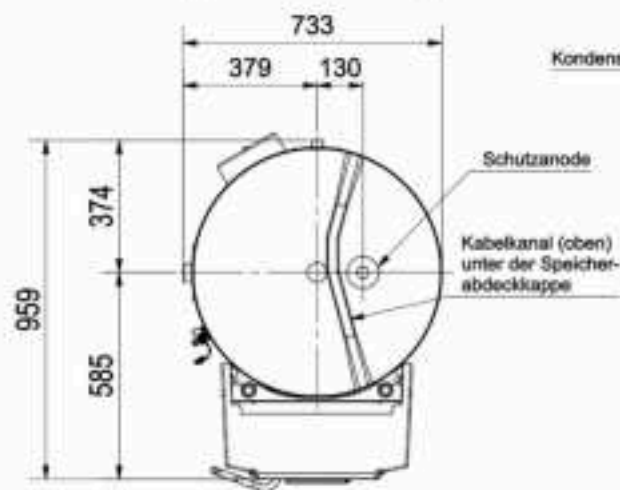
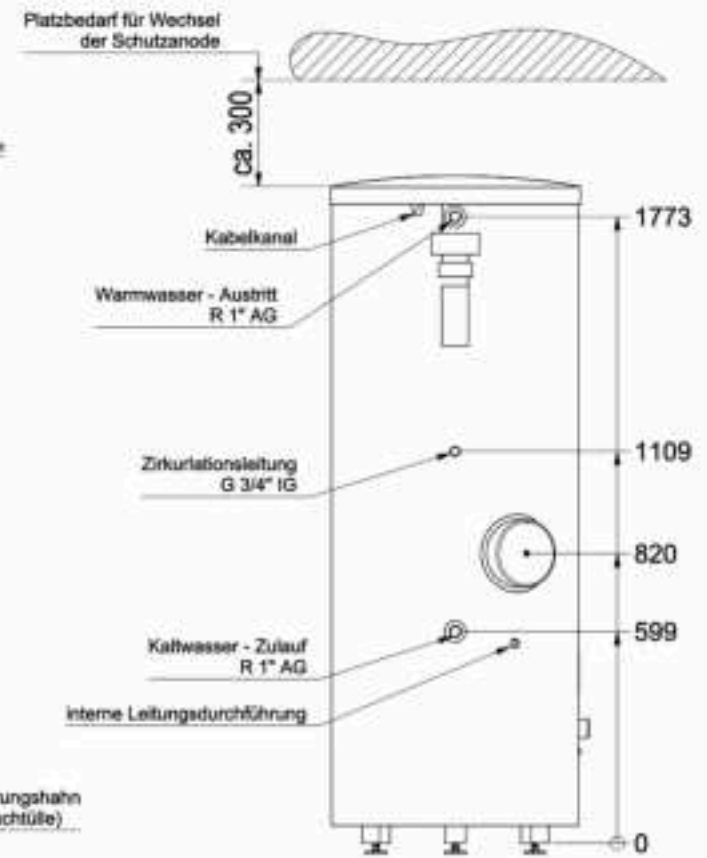
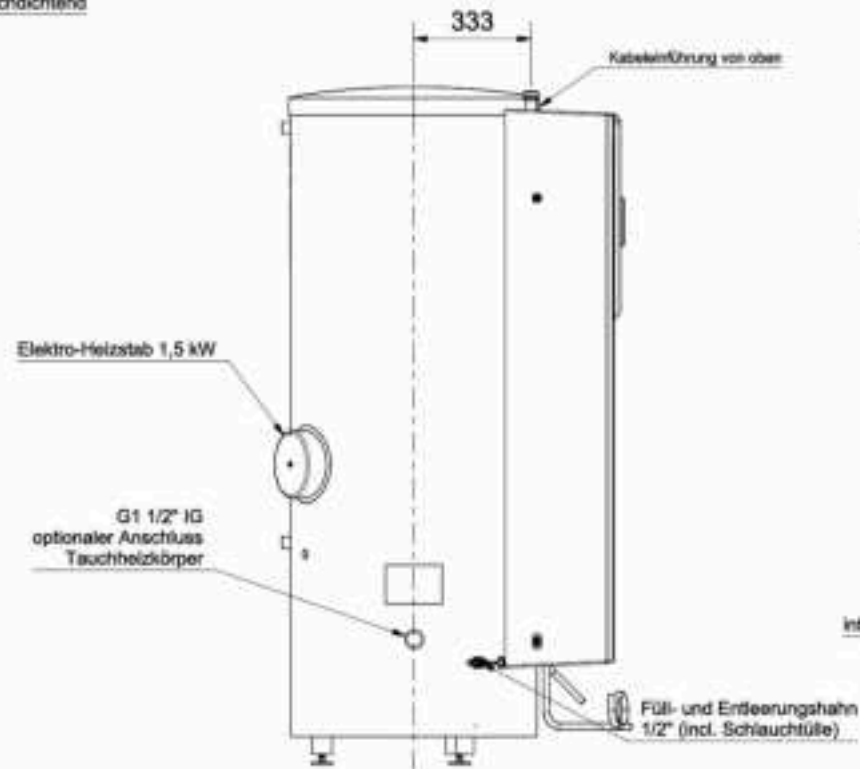
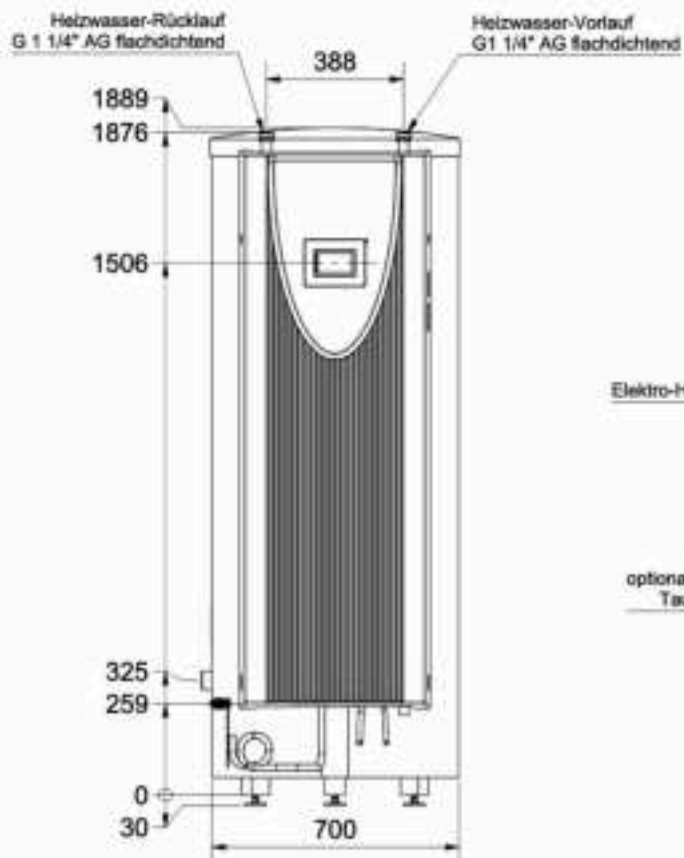


# LIA 0911HWCF M





Anschlussbereich Rohre - für Einbindung  
 eines externen Wärmeerzeugers  
 (der Bereich muss bei Bedarf ausgeschnitten werden)  
 innenliegende Anschlüsse G1 1/4" und G1" fachdichtend



A	Werte eingetragt
Incl.	Descriptor