

Danfoss



088U0210

- GB** Instruction CF-RS Standard Room Thermostat
- D** Instruktion CF-RS Raumthermostat (Standard)
- DK** Vejledning CF-RS Standardrumtermostat
- F** Instruction CF-RS Thermostat standard
- SE** Bruksanvisning CF-RS standardrumstermostat
- PL** Instrukcja obsługi standardowego termostatu pomieszczenia CF-RS
- NL** Handleiding CF-RS Standaard Kamerthermostaat
- I** Istruzioni Termostato ambiente standard CF-RS

Ⓜ	Instruction	3
Ⓓ	Instruktion	9
ⒹⓀ	Vejledning	17
Ⓕ	Instruction	23
ⓈⒺ	Bruksanvisning	29
Ⓟ	Instrukcja obsługi	35
ⓃⓁ	Handleiding	41
Ⓡ	Istruzioni	47

Index

1. Functional Overview.....	4
2. Installation.....	5
3. Transmission Test	6
4. Mounting	6
5. Uninstallation	7
6. Specifications	8
7. Troubleshooting.....	8
8. Figures and illustrations	A1-A2-A3

1. Functional Overview

Front - fig. 1

- ① Turning knob & push button
- ② Red LED (behind the cover)

LED modes

- | | |
|-------------------|-----------------|
| • Permanent light | ON |
| • No light | OFF |
| • Slow flashing | Flashes |
| • Fast flashing | Flickers |

Back - fig. 2

- ① Back plate
- ② Turning knob release
- ③ Back plate lock/unlock (turn 90°)
- ④ Screw hole for wall mounting
- ⑤ Battery placement
- ⑥ Screw and wall plug

Note: To activate batteries please remove enclosed strips from batteries

Turning Knob - fig. 3

- ① Turning knob release

Room temperature limitation - fig. 4

- ① Minimum limitation (blue) (from 10°C)
- ② Maximum limitation (red) (up to 30°C)

2. Installation

Note:

- *To activate batteries in the Room Thermostat please remove enclosed strips from the batteries*
- *The assignment of the Room Thermostats to the Master Controller should be within 1½m distance*

Activate Install mode on Master Controller - fig. 1

- Use the menu selection button ④ to select the Install mode. Install LED ⑤ flashes
- Activate Install mode by pressing OK ⑥. Install LED ⑤ goes ON

Activate Install mode on Room Thermostat

- Press the push button ①. LED ② and ⑤ flicker during communication

Select output on Master Controller

- All available output LEDs on Master Controller ③ light up, and the first of them flashes
- Press output selection button ⑦, select desired output (flashes) and accept with OK ⑥
- All output LEDs ③ go OFF. Selected output stays ON shortly

Room Thermostat installation status

- Satisfactory - LED ② goes OFF
- Not satisfactory - LED ② flashes 5 times

Note: A Room Thermostat can be assigned to several outputs if needed by repeating the installation process.

3. Transmission Test

Initiate transmission test on Room Thermostat - fig. 1

- Press the push button ①
- LED ② goes ON

Link test is satisfactory

- LED ② goes OFF

Link test is unsatisfactory

- LED ② flashes 5 times

No Link connection to Room Thermostat

- Try to relocate Room Thermostat in the room
- Or install Repeater Unit (CF-RU) and locate between Master Controller and Room Thermostat

Note: Master Controller output LED(s) ③ connected to the room thermostat, flash(es) during Link test

4. Mounting

Placing the Room Thermostat - fig. 5

! Wherever possible, the room thermostat should be installed at a place where the effect of sunlight, draught, other heaters (eg. TV's), etc. is avoided ①.

Mounting with screws - fig. 2

- ① Back plate
- ④ Screw hole for wall mounting
- ⑥ Screw and wall plug

5. Uninstallation

Activate Uninstall mode on Master Controller - fig. 1

- Use the Menu selection button ④ to choose the Uninstall menu. Uninstall LED ⑧ flashes
- Activate Uninstall mode by pressing OK ⑥. Uninstall LED ⑧ goes ON

Deselect output on Master Controller

- Select output to be removed by output selection button ⑦
- Remove flashing output ③ with OK ⑥

6. Specifications

Temperature setting range	5-35°C
Transmission frequency	868.42MHz
Transmission range in normal buildings (up to)	30m
Transmission power	< 1mW
Battery	Alkaline 2xAA, 1.5V
Battery lifetime (up to)	3-4 years
Ambient temperature	0-50°C
IP class	21

7. Troubleshooting

Error Indication	Possible Cause
The LED flashes every 5th minute	Low battery
The LED flashes every 30. sec.	Critical low battery
The LED flashes 5 times	Installation/Link Test is unsatisfactory

D Inhaltsverzeichnis

1. Funktionsübersicht	10
2. Installation / Anmeldung	11
3. Funk - Verbindungstest.....	12
4. Montage.....	13
5. Reset / Zurücksetzen	14
6. Technische Daten.....	15
7. Fehlersuche.....	15
8. Bilder und Zeichnungen	A1-A2-A3

D

1. Funktionsübersicht

Vorderseite - Fig. 1

- ① Drehknopf und Drucktaste
- ② Rote LED (hinter der Abdeckung)

LED -Anzeige

- Dauerlicht **EIN**
- Kein Licht **AUS**
- Langsames Blinken **Blinkt**
- Schnelles Blinken **Flackert**

Rückseite - Fig. 2

- ① Hintere Abdeckung
- ② Lösevorrichtung des Drehknopfes
- ③ Hintere Abdeckung verriegeln/entriegeln (um 90° drehen)
- ④ Schraubenloch für Wandmontage
- ⑤ Batteriepositionierung
- ⑥ Schraube und Dübel

Anmerkung: Zum Aktivieren der Batterien entfernen Sie bitte den Trennstreifen von den Batterien.

Drehknopf - Fig. 3

- ① Lösen des Drehknopfs

Raumtemperaturbegrenzung - Fig. 4

- ① Mindestbegrenzung (blau, ab 10°C)
- ② Höchstbegrenzung (rot, bis 30°C)

2. Installation / Anmeldung

Anmerkung:

- Zum Aktivieren der Batterien im Raumthermostaten entfernen Sie bitte den beigefügten Trennstreifen von den Batterien.
- Die Anmeldung des Raumthermostaten muss innerhalb von max. 1,5 m zum Hauptregler erfolgen.
- Stellantrieb 24 V ist montiert und roter Clip (Montagehilfe) am Danfoss Stellantrieb entfernt.
- 230 V Stecker in der Steckdose und grüne Power LED leuchtet

Aktivieren Sie den Installationsmodus am Hauptregler - Fig. 1

- Verwenden Sie die Taste zur Menüauswahl ④, um den Installationsmodus zu wählen. Die Installations-LED ⑤ blinkt.
- Aktivieren Sie den Installationsmodus, indem Sie auf OK drücken ⑥. Die Installations-LED ⑤ wechselt zu EIN Dauerleuchten.

Aktivieren Sie den Installationsmodus am Raumthermostaten - Fig. 1

- Betätigen Sie den Druckschalter ①. Die LED ② am Raumthermostaten und ⑤ am Hauptregler (MC) "Install" flackern während der Kommunikation.

Wählen Sie den Ausgang am Hauptregler - Fig. 1

- Alle verfügbaren und vom System erkannten Ausgangs-LED am Haupt-regler ③ leuchten, und die erste LED blinkt.
- Betätigen Sie die Taste zur Ausgangswahl ⑦, wählen Sie den gewünschten Ausgang (blinkt), und bestätigen Sie mit OK ⑥.
- Alle Ausgangs-LED's ③ wechseln zu „AUS“. Der gewählte Ausgang wechselt kurz zu „EIN“.

Installationsstatus des Raumthermostaten

- Wenn OK - LED ② wechselt zu „AUS“. Anmeldung war erfolgreich.
- Wenn nicht OK - LED ② blinkt 5 Mal, bitte Ursache feststellen und Fehler beheben.

Anmerkung: Ein Raumthermostat kann bei Bedarf mehreren Ausgängen (Stellantrieben) zugeordnet werden, dazu Anmeldung wiederholen.

- Überprüfen Sie Ihre Zuordnung durch einen Verbindungstest - die LED's der zugeordneten Kanäle müssen aufblincken.

3. Funk - Verbindungstest

Starten Sie den Funk - Verbindungstest am Raumthermostaten - Fig. 1

- Betätigen Sie den Druckknopf ①.
- Die LED ② wechselt zu „EIN“.

Der Verbindungstest ist ok

- Die LED ② wechselt zu „AUS“.

Der Verbindungstest ist nicht ok

- Die LED ② blinkt 5 Mal.

Keine Verbindung zum Raumthermostaten

Abhilfe:

- Verändern Sie die Position des Raumthermostaten im Raum.
- Installieren Sie den Signalverstärker (CF-RU) und platzieren Sie diesen zwischen dem Hauptregler und dem Raumthermostaten.
- Installieren Sie die externe Antenne (CF-EA)
- Die Raumthermostate senkrecht und den Hauptregler waagrecht für den optimalen Funkkontakt montieren.
- Der Funkverbindungstest ist im jeweiligen Raum in der gewünschten Montageposition an der Wand zu wiederholen

Anmerkung: Die Ausgangs-LED am Hauptregler ③, die mit dem Raumthermostaten zugeordnet sind, blinken während des Funk - Verbindungstests.

4. Montage

Platzieren des Raumthermostaten - Fig. 5

Sofern möglich, sollte der Raumthermostat an einem Ort ohne Sonneneinstrahlung, Luftzug, andere Wärmequellen (z. B. Fernsehgeräte) usw. installiert werden ①.

Montage mit Schrauben - Fig. 2

- ① Hintere Abdeckung
- ④ Schraubenloch für Wandmontage
- ⑥ Schraube und Dübel

5. Reset / Zurücksetzen

5.1 Hauptregler (CF-MC)

Aktivieren Sie den Deinstallationsmodus - Fig. 1

- Verwenden Sie die Taste zur Menüauswahl ④ um den Deinstallationsmodus zu wählen. Die Deinstallations-LED ⑧ "Uninstall" blinkt.
- Aktivieren Sie den Deinstallationsmodus, indem Sie auf OK drücken ⑥. Die Deinstallations-LED ⑧ wechselt zu EIN.
- Wählen Sie den zu entfernenden Ausgang mit der Taste zur Ausgangswahl ⑦.
- Schalten Sie den blinkenden Ausgang ③ mit OK ⑥ ab.

5.2 Raumthermostaten (CF-RS)

- Lösen Sie den Raumthermostaten von der hinteren Abdeckung und entfernen Sie eine der Batterien Fig. 2
- Halten Sie den Druckschalter ① (Fig.1) gedrückt und setzen Sie die Batterie wieder ein.
- Lassen Sie den Druckschalter erst los, wenn die rote LED erlischt.
- Der Raumthermostat ist jetzt zurückgesetzt und kann in einem Hauptregler CF-MC installiert werden.

Anmerkung: Zur Überprüfung drücken sie den Druckschalter ① 1 mal. Wenn die rote LED 3 x flackert und 5 x blinkt war der Reset / Zurücksetzen erfolgreich.

6. Technische Daten

Temperaturbereich	5-35°C
Sendefrequenz	868.42 MHz
Sendebereich in normalen Gebäuden (bis zu)	30 m
Sendeleistung	< 1mW
Batterie	Alkaline 2xAA, 1.5 V
Lebensdauer der Batterie (bis zu)	3-4 Jahre
Umgebungstemperatur	0-50°C
IP-Klasse	21

7. Fehlersuche

Fehleranzeige	Mögliche Ursache
Die LED blinkt alle 5 Minuten	Batterieladezustand niedrig
Die LED blinkt	Batterieladezustand äußerst niedrig
Die LED blinkt 5 Mal	Der Installations-/Verbindungstest ist unbefriedigend

DK Indhold

1. Funktionsoversigt	18
2. Installation.....	19
3. Transmissionstest.....	20
4. Montering.....	21
5. Afinstallation	21
6. Specifikationer	22
7. Fejlfinding.....	22
8. Figurer og illustrationer.....	A1-A2-A3

DK

1. Funktionsoversigt

Forside - fig. 1

- ① Drejeknap og trykknop
- ② Rød lysdiode (under frontdækslet)

Lysdiode

- | | |
|-------------------|---------|
| • Konstant lys | Tændt |
| • Lyser ikke | Slukket |
| • Langsom blinken | Blinker |
| • Hurtig blinken | Flimrer |

Bagside - fig. 2

- ① Bagplade
- ② Udløs drejeknap
- ③ Bagpladelås (drej 90°)
- ④ Skruehul til vægmontering
- ⑤ Placering af batterier
- ⑥ Skrue og rawplug

Bemærk! Fjern de medfølgende strips fra batterierne for at aktivere dem

Drejeknap - fig. 3

- ① Udløser drejeknap

Begrænsning af rumtemperatur - fig. 4

- ① Minimumsgrænse (blå) (fra 10°C)
- ② Maksimumsgrænse (rød) (op til 30°C)

2. Installation

Tilmelding af rumtermostat

Bemærk!

- *Termoaktuatorer skal tilsluttes masterregulatoren inden rumtermostaten kan tilmeldes*
- *Fjern de medfølgende strips fra batterierne i Rumtermostaten for at aktivere dem*
- *Rumtermostaten skal tilmeldes i en afstand indenfor ca. 1½m fra Master Regulatoren*

DK

Aktivering af Install på masterregulatoren - fig. 1

- Tryk på menuknappen ④ for at vælge Install. Install lysdioden ⑤ blinker
- Tryk på OK ⑥ for at aktivere Install. Install lysdioden ⑤ tændes

Aktivering af tilstanden Install på rumtermostaten

- Tryk på knappen ①. Lysdioderne ② og ⑤ flimrer under kommunikationen

Valg af udgang på masterregulatoren

- Alle tilgængelige udgangsdioder på masterregulatoren ③ lyser konstant, og den første ledige af dem blinker
- Tryk på udgangsknappen ⑦, vælg den ønskede udgang (blinker), og godkend med OK ③
- Alle udgangsdioderne ③ slukkes. Lysdioden for den valgte udgang forbliver tændt et kort øjeblik og slukkes derefter

Rumtermostatens installationsstatus

- Tilfredsstillende - lysdioden ② slukkes
- Ikke tilfredsstillende - lysdioden ② blinker fem gange

Bemærk! En rumtermostat kan om nødvendigt tildeles flere forskellige udgange

3. Transmissionstest

Start af transmissionstest fra rumtermostaten - fig. 1

- Tryk på knappen ①
- Lysdioden ② tændes i et kort øjeblik

Linktesten er tilfredsstillende

- Lysdioden ② slukkes

Linktesten er ikke tilfredsstillende

- Lysdioden ② blinker fem gange

Ingen linkforbindelse til rumtermostaten

- Prøv at ændre rumtermostatens placering i rummet
- Eller installer Repeater Unit (CF-RU), og anbring den mellem masterregulatoren og rumtermostaten

Bemærk! Den/de udgangsdiod(er) på masterregulatoren ③, der er forbundet med rumtermostaten, blinker under linktesten

4. Montering

Placering af rumtermostaten - fig. 5

! Rumtermostaten skal så vidt muligt installeres, hvor påvirkningen fra sollys, træk, andre varmekilder (f.eks. tv) osv. undgås ①.

DK

Montering med skruer - fig. 2

- ① Bagplade
- ④ Skruehul til vægmontering
- ⑥ Skrue og rawplug

5. Afinstallation

Aktivering af Uninstall på masterregulatoren - fig. 1

- Tryk på menuknappen ④ for at vælge Uninstall. Uninstall lysdioden ⑧ flimrer
- Tryk på OK ⑥ for at aktivere Uninstall. Uninstall lysdioden ⑧ tændes

Fravalg af udgang på masterregulatoren

- Tryk på udgangsknappen ⑦ for at gå til den udgang, der skal fravælges
- Tryk på OK ③ for at fravælge den blinkende udgang ⑥

6. Specifikationer

Temperatur indstillingssområde	5-35°C
Transmissionsfrekvens	868.42MHz
Transmissionsrækkevidde i almindelige bygninger (op til)	30m
Transmissionseffekt	< 1mW
Batteri	Alkaline 2xAA, 1.5V
Batterilevetid (op til)	3-4 år
Omgivelsestemperatur	0-50°C
IP-klasse	21

7. Fejlfinding

Fejlindikation	Mulig årsag
Lysdioden blinker hvert femte minut	Batteriniveau lavt
Lysdioden blinker hver 30. sekund	Batteriniveau kritisk lavt
Lysdioden blinker fem gange	Installations-/linktesten er ikke-tilfredsstillende

F Index

1. Présentation des fonctions	24
2. Installation.....	25
3. Test transmission.....	26
4. Montage.....	27
5. Désinstallation	27
6. Spécifications	28
7. Dépannage.....	28
8. Tableaux et illustrations.....	A1-A2-A3

1. Présentation des fonctions

Avant - fig. 1

- ① Bouton tournant & bouton poussoir
- ② Diode LED rouge (derrière le couvercle)

Modes diode LED

- Toujours allumé MARCHÉ
- Éteint ARRÊT
- Clignotement lent Clignotant
- Clignotement rapide Scintillant

Arrière - fig. 2

- ① Plaque arrière
- ② Libérer le bouton tournant
- ③ Verrouiller/déverrouiller plaque arrière (tourner 90°)
- ④ Orifice vis pour montage mural
- ⑤ Emplacement piles
- ⑥ Visser la plaque arrière

Note: Retirer les bandes de protection des piles pour activer celles-ci

Bouton tournant - fig. 3

- ① Libérer le bouton tournant

Limite température pièce - fig. 4

- ① Limite minimale (bleu) (depuis 10°C)
- ② Limite maximale (rouge) (jusqu'à 30°C)

2. Installation

Note:

- Retirer les bandes de protection des piles pour activer le thermostat
- L'attribution des Thermostats d'ambiance au Régulateur principal ne doit pas se faire à plus de 1½m de distance

Activer le mode installation sur le Régulateur principal - fig. 1

- Utiliser le bouton de sélection menu ④ pour sélectionner le mode Installation. La diode LED Installation ⑤ clignote
- Activer le mode Installation en appuyant sur OK ⑥. La diode LED Installation ⑤ s'allume

Activer le mode Installation sur le Thermostat d'ambiance

- Appuyer sur le bouton poussoir ①. Diode LED ② et ⑤ scintillent durant la communication

Sélection sortie sur Régulateur principal

- Toutes les diodes LED de sortie disponibles sur le Régulateur principal ③ s'allument et la première clignote
- Appuyer sur le bouton de sélection sortie ⑦, sélectionner la sortie désirée (clignotements) et accepter avec OK ⑥
- Toutes les diodes LED de sortie ③ s'éteignent. La sortie sélectionnée reste brièvement allumée

Etat installation Thermostat d'ambiance

- Satisfaisant – la diode LED ② s'éteint
- Pas satisfaisant – la diode LED ② clignote 5 fois

Note: Un thermostat d'ambiance peut être attribué à plusieurs sorties si nécessaire

3. Test transmission

Initialiser le test de transmission sur le Thermostat d'ambiance - fig. 1

Appuyer sur le bouton poussoir ①

La diode LED ② s'allume

Le test de transmission est satisfaisant

La diode LED ② s'éteint

Le test de transmission n'est pas satisfaisant

La diode LED ② clignote 5 fois

Absence de transmission radio

Essayer de déplacer le Thermostat dans la pièce

Ou installer un réémetteur (CF-RU) et le placer entre le Régulateur principal et le Thermostat

Note: Les/la diode LED de sortie Régulateur principal ③ attribuée au thermostat, clignote durant le test de raccordement

4. Montage

Emplacement du Thermostat d'ambiance - fig. 5

Installer si possible le thermostat d'ambiance à un endroit non exposé au soleil, aux courants d'air et à d'autres sources de chaleur, etc. (par ex. TV) ①.

Montage avec vis - fig. 2

- ① Plaque arrière
- ④ Orifice vis pour montage mural
- ⑥ Visser la plaque arrière

F

5. Désinstallation

Activer le mode Désinstallation sur le Régulateur principal - Fig 1

- Utiliser le bouton de sélection Menu ④ pour sélectionner le menu Désinstallation. La diode LED Désinstallation ⑧ clignote
- Activer le mode Désinstallation en appuyant sur OK ⑥. La diode LED Désinstallation ⑧ s'allume

Désélectionner sortie sur le Régulateur principal

- Sélectionner la sortie à supprimer par le bouton de sélection sortie ⑦
- Supprimer la sortie clignotant ③ avec OK ⑥

6. Spécifications

Gamme de réglage température	5-35°C
Fréquence transmission	868.42MHz
Portée transmission dans des immeubles normaux (jusqu'à)	30m
Puissance transmission	< 1mW
Piles	Alcaline 2xAA, 1.5V
Durée de vie piles (jusqu'à)	3-4 ans
Température ambiante	0-50°C
Indice de protection IP	21

7. Dépannage

Indication erreur	Cause possible
La diode LED clignote toutes les 5 minutes	Piles faibles
La diode LED clignote	Piles très faibles
La diode LED clignote 5 fois	Le test transmission/ installation n'est pas satisfaisant

SE Index

1. Funktionsöversikt	30
2. Installation.....	31
3. Kommunikationstest	32
4. Montering.....	33
5. Avinstallation.....	33
6. Specifikationer	34
7. Felsökning	34
8. Bilder och illustrationer	A1-A2-A3

SE

1. Funktionsöversikt

Framsida - bild 1

- ① Vred och tryckknapp
- ② Röd lysdiod (under locket på framsidan)

Lysdiod

- | | |
|---------------------|----------------|
| • Fast sken | Tänds |
| • Lyser inte | Släcks |
| • Långsam blinkning | Blinkar |
| • Snabb blinkning | Flimrar |

Baksida - bild 2

- ① Lock på baksidan
- ② Lossa vred
- ③ Lås till locket på baksidan (vrid 90°)
- ④ Skruvhål för väggmontering
- ⑤ Plats för batterier
- ⑥ Skruv och plugg

Observera! Ta bort remsorna från batterierna för att aktivera batterierna.

Vred - bild 3

- ① Lossar vredet

Begränsning av rumstemperatur - bild 4

- ① Minimigräns (blå) (från 10 °C)
- ② Maximigräns (röd) (upp till 30 °C)

2. Installation

Registrering av rumstermostat

Observera!

- Ta bort remsorna från batterierna i rumstermostaten för att aktivera batterierna.
- Rumstermostaten ska registreras på ett avstånd av maximalt cirka 1½ m från masterregulatorn.

Aktivering av Install på masterregulatorn

- bild 1

- Tryck på menyknappen ④ för att välja Install. Lysdioden Install ⑤ blinkar.
- Tryck på OK ⑥ för att aktivera Install. Lysdioden Install ⑤ tänds.

SE

Aktivering av Install-läget på rumstermostaten

- Tryck på knappen ①. Lysdioderna ② och ⑤ flimrar under kommunikationen.

Val av utgång på masterregulatorn

- Alla tillgängliga utgångsdioder på masterregulatorn ③ lyser med fast sken, utom den första av dem som blinkar istället.
- Tryck på utgångsknappen ⑦, välj den önskade utgången (blinkar) och bekräfta med OK ⑥.
- Alla utgångsdioder ③ släcks. Lysdioden för den valda utgången förblir tänd ett ögonblick och släcks därefter.

Rumstermostatens installationsstatus

- Tillfredsställande - lysdioden ② släcks.
- Inte tillfredsställande - lysdioden ② blinkar fem gånger.

Observera! En rumstermostat kan vid behov tilldelas flera utgångar.

3. Kommunikationstest

Start av kommunikationstest från rumstermostaten - bild 1

- Tryck på knappen ①
- Lysdioden ② tänds

Förbindelsetestet är tillfredsställande.

- Lysdioden ② släcks

Förbindelsetestet är inte tillfredsställande.

- Lysdioden ② blinkar fem gånger

Det finns ingen förbindelse till rumstermostaten.

- Prova att ändra rumstermostatens placering i rummet
- Installera annars en repeater-enhet (CF-RU) och placera den mellan masterregulatorn och rumstermostaten

Observera! Den/de utgångsdiod/-er på masterregulatorn ③ som är ansluten/-na till rumstermostaten blinkar under förbindelsetesten.

4. Montering

Rumstermostatens placering - bild 5

Rumstermostaten ska om möjligt monteras där påverkan från drag, solljus och andra värmekällor (till exempel TV) med mera undviks ①.

Montering med skruvar - bild 2

- ① Lock på baksidan
- ④ Skruvhål för väggmontering
- ⑥ Skruv och plugg

SE

5. Avinstallation

Aktivering av Uninstall på masterregulatorn - bild 1

- Tryck på menyknappen ④ för att välja Uninstall (avinstallera). Lysdioden Uninstall ⑧ flimrar.
- Tryck på OK ⑥ för att aktivera Uninstall (avinstallera). Lysdioden Uninstall ⑧ tänds.

Bortval av utgång på masterregulatorn

- Tryck på utgångsknappen ⑦ för att gå till den utgång som ska väljas bort.
- Tryck på OK ③ för att välja bort den blinkande utgången ⑥

6. Specifikationer

Temperaturinställningsområde	5-35°C
Kommunikationsfrekvens	868,42 MHz
Kommunikationsräckvidd i vanliga byggnader (upp till)	30 m
Kommunikationseffekt	<1 mW
Batteri	Alkaline, 2 stycken AA, 1,5 V
Batteriernas livslängd (upp till)	3-4 år
Omgivningstemperatur	0-50°C
IP-klass	21

7. Felsökning

Felindikation	Möjlig orsak
Lysdioden blinkar var femte minut	Låg batteriladdningsnivå
Lysdioden blinkar	Kritiskt låg batteriladdningsnivå
Lysdioden blinkar fem gånger	Installations-/förbindelsetestet är inte tillfredsställande

PL Spis treści

1. Przegląd funkcji	36
2. Instalacja	37
3. Test transmisji.....	38
4. Mocowanie	39
5. Odinstalowanie	39
6. Specyfikacje	40
7. Usuwanie usterek	40
8. Rysunki	A1-A2-A3

1. Przegląd funkcji

Przód – rys. 1

- ① Pokrętko i przycisk
- ② Czerwona dioda (za pokrywą)

Tryby działania diody

- Świeci **WŁĄCZONA**
- Nie świeci **WYŁĄCZONA**
- Wolno miga **Miga**
- Szybko miga **Migocze**

Tył – rys. 2

- ① Tylne płyta
- ② Zwolnienie pokrętki
- ③ Blokada/zwolnienie blokady tylnej pokrywy (przekręcić o 90°)
- ④ Otwór do montażu ściennego
- ⑤ Miejsce na baterie
- ⑥ Śruba do montażu

Uwaga: Przed montażem baterii zdjąć z nich paski ochronne.

Pokrętło - rys. 3

- ① Zwolnienie pokrętki

Ograniczenie temperatury pomieszczenia - rys. 4

- ① Dolna granica (niebieski) (od 10°C)
- ② Górna granica (czerwony) (do 30°C)

2. Instalacja

Uwaga:

- Aby zamontować baterie w termostacie, należy usunąć z nich paski ochronne.
- Przypisanie termostatu do regulatora powinno zostać wykonane w odległości do 1½ m.

Aktywacja trybu instalacji w regulatorze – rys. 1

- Za pomocą przycisku wyboru menu ④ wybrać tryb instalacji. Miga dioda instalacji ⑤.
- Aktywować tryb instalacji naciskając OK ⑥. Zapala się dioda instalacji ⑤.

Aktywacja trybu instalacji w termostacie pomieszczenia

- Nacisnąć przycisk ①. Dioda ② i ⑤ miga podczas komunikacji urządzeń.

Wybór wyjścia regulatora

- Wszystkie diody dostępnych wyjść regulatora ③ zapalają się – pierwsza z nich miga.
- Nacisnąć przycisk wyboru wyjścia ⑦, wybrać dane wyjście (miga) i nacisnąć OK ⑥.
- Wszystkie diody wyjścia ③ wyłączają się. Wybrane wyjście pozostaje włączone przez krótki czas.

Status instalacji termostatu pomieszczenia

- Poprawny – dioda ② wyłącza się.
- Niepoprawny – dioda ② miga 5 razy.

Uwaga: W miarę potrzeb, termostat można przypisać do kilku wyjść powtarzając proces inftalacji.

3. Test transmisji

Rozpoczęcie testu transmisji z termostatu pomieszczenia – rys. 1

- Nacisnąć przycisk ①.
- Zapali się dioda ②.

Poprawny test połączenia

Dioda ② wyłącza się.

Niepoprawny test połączenia

- Dioda ② miga 5 razy.

Brak połączenia z termostatem pomieszczenia

- Zmienić położenie termostatu w pomieszczeniu.
- Lub zamontować wzmacniacz sygnału (CF-RU) między regulatorem a termostatem.

Uwaga: Diody wyjść regulatora ③ podłączonych do termostatu migają podczas testu połączenia.

4. Mocowanie

Usytuowanie termostatu pomieszczenia - rys. 5

! Jeśli tylko jest to możliwe, termostat pomieszczenia należy zamontować w miejscu niewystawionym na działanie promieni słonecznych, wiatru lub innych źródeł ciepła ① (np. odbiorników TV).

Montaż za pomocą śrub - rys. 2

- ① Tylna płyta
- ④ Otwór do montażu ściennego
- ⑥ Śruba do montażu

5. Odinstalowanie

PL

Aktywacja trybu odinstalowania w regulatorze - rys. 1

- Za pomocą przycisku wyboru menu ④ wybrać tryb odinstalowania.
Miga dioda odinstalowania ⑧.
- Aktywować tryb odinstalowania naciskając OK ⑥.
Zapala się dioda odinstalowania ⑧.

Anulowanie wyboru wyjścia w regulatorze

- Za pomocą przycisku wyboru wyjścia ⑦ wybrać wyjście, które ma zostać anulowane.
- Anulować migające wyjście ③ za pomocą przycisku OK ⑥.

6. Specyfikacje

Zakres regulacji temperatury	5-35°C
Częstotliwość transmisji	868,42 MHz
Zakres transmisji w zwykłych budynkach (maks.)	30 m
Moc transmisji	<1 mW
Baterie	Alkaliczna 2xAA, 1,5V
Czas działania baterii (maks.)	3-4 lata
Temperatura otoczenia	0-50°C
Klasa IP	21

7. Usuwanie usterek

Wskazanie błędu	Możliwe przyczyny
Dioda miga co 5 minut	Niski stan naładowania baterii
Dioda miga	Krytyczny stan naładowania baterii
Dioda miga 5 razy	Test montażu / połączenia niepoprawny

NL Inhoud

1. Functies overzicht.....	42
2. Installatie/aanmelden	43
3. Verbindingstest	44
4. Montage	45
5. Afmelden / resetten	45
6. Specificaties	46
7. Probleemoplossing	46
8. Afbeeldingen.....	A1-A2-A3

1. Functies overzicht

Voorzijde – fig. 1

- ① Draaiknop en drukknop
- ② Rode led (achter de klep)

LED-mode

- | | |
|----------------------|--------------------------|
| • Permanent licht | AAN |
| • Geen licht | UIT |
| • Langzaam knipperen | Knippert langzaam |
| • Snel knipperen | Knippert snel |

Achterzijde – fig. 2

- ① Muurplaat
- ② Deksel opener
- ③ Muurplaat vergrendelen/ontgrendelen (90° draaien)
- ④ Schroefgat voor wandmontage
- ⑤ Batterijcompartiment
- ⑥ Schroef en muurplug

Opmerking: om de batterijen te activeren verwijdert u de ingesloten strips van de batterijen.

Draaiknop – fig. 3

- ① Deksel opener

Temperatuurinstelling begrenzing – fig. 4

- ① Minimumbegrenzing (blauw) (vanaf 10°C)
- ② Maximimbegrenzing (rood) (tot 30°C)

2. Installatie/aanmelden

Opmerking

- Om de batterijen in de kamerthermostaat te activeren verwijderd u de ingesloten strips van de batterijen.
- De kamerthermostaten moeten aan de regelaar worden toegewezen op een afstand van ten hoogste 1,5 m.

Activeer de installatiemodus op de regelaar - fig. 1

- Gebruik de menu keuze knop ④ om de installatiemodus te selecteren. De led Install ⑤ knippert.
- Activeer de Installatiemodus door op OK knop ⑥ te drukken. De led Install ⑤ gaat branden.

Activeer de installatiemodus op de kamerthermostaat

- Druk op de knop ①. Led ② en ⑤ knipperen tijdens de communicatie

NL

Selecteer uitgang op regelaar

- Alle beschikbare uitgang-led's ③ op de regelaar gaan branden en de eerste ervan knippert.
- Druk op de uitgangkeuze knop ⑦, kies de gewenste uitgang (knippert) en bevestig met de OK knop ⑥.
- Alle uitgang-led's ③ DOVEN. De gekozen uitgang blijft kort branden.

Installatiestatus kamerthermostaat

- Goed – Led ② dooft
- Niet goed – Led ② knippert 5 keer

Opmerking: een kamerthermostaat kan indien nodig aan meerdere uitgangen worden toegewezen.

3. Verbindingstest

Verbindingstest voor kamerthermostaat starten – fig. 1

- Druk op de drukknop ①
- Led gaat branden ②

Verbindingstest is geslaagd

- Led ② dooft

Verbindingstest is niet geslaagd

- Led ② knippert 5 keer

Geen verbinding met kamerthermostaat

- Probeer de kamerthermostaat uit op een andere plaats in de ruimte
- Of installeer een signaalversterker (CF-RU) tussen de regelaar en de kamerthermostaat

Opmerking: Uitgang-led('s) ③ van de regelaar die verbonden zijn met de kamerthermostaat, knipperen tijdens de verbindingstest.

4. Montage

Montage van de kamerthermostaat – fig. 5

! Waar mogelijk moet de kamerthermostaat worden gemonteerd op een plaats waar zonlicht, tocht, andere warmtebronnen (bijv. tv's) enz. geen invloed kunnen uitoefenen ①.

Montage – fig. 2

1. Monteer de muurplaat ① met de twee schroeven en pluggen via de schroefgaten ④ op de wand.
2. Schuif de thermostaat op zijn plaats op de muurplaat
3. Indien gewenst zet u de thermostaat vast op de muurplaat met een inbusleutel 2mm ③ (90° draaien).

NL

5. Afmelden / resetten

Activeer de Uninstall mode op de regelaar – fig. 1

- Gebruik de menu keuze knop ④ om Uninstall mode te selecteren. De led Uninstall ⑧ knippert.
- Activeer de Uninstall mode door op de OK knop ⑥ te drukken. De led Uninstall ⑧ gaat branden.

Verwijder uitgang op regelaar

- Kies de te verwijderen uitgang met de uitgangkiezer ⑦
- Verwijder de knipperende uitgang ③ met OK ⑥.

Resetten van de kamervermooftaat, CF-RS:

- Haal de kamervermooftaat van de muurplaat en koppel een van de batterijen los.
- Druk de druktoets ① in en houd hem ingedrukt en sluit de batterij weer aan.
- Laat de druktoets ① los wanneer de rode led ② aan en uit is gegaan.
- De kamervermooftaat is nu gereset en klaar om te worden aangemeld op een regelaar, CF-MC.

6. Specificaties

Instelbereik temperatuur	5-35°C
Zendfrequentie	868,42 MHz
Zendbereik in gewone gebouwen (max.)	30 m
Zendvermogen	<1 mW
Alkalinebatterij	2 x AA, 1,5 V
Levensduur batterij (max.)	3-4 jaar
Omgevingstemperatuur	0-50°C
IP-klasse	21

7. Probleemoplossing

Foutmelding	Mogelijke oorzaken
De led ② knippert om de 5 minuten	Batterij bijna leeg
De led ② knippert	Batterij op kritisch peil
De led ② knippert 5 keer	Installatie/Verbindingstest niet geslaagd

I **Indice**

1. Panoramica funzioni	48
2. Installazione.....	49
3. Test di trasmissione	50
4. Montaggio	51
5. Disinstallazione	51
6. Specifiche	52
7. Ricerca guasti	52
8. Figure e illustrazioni.....	A1-A2-A3

1. Panoramica funzioni

Parte anteriore – fig. 1

- ① Manopola e pulsante
- ② LED rosso (dietro al coperchio)

Modalità LED

- | | |
|--------------------|---------------------|
| • Luce permanente | Acceso |
| • Nessuna luce | Spento |
| • Lampeggio lento | Lampeggiante |
| • Lampeggio rapido | Tremolante |

Parte posteriore – fig. 2

- ① Piastra posteriore
- ② Sblocco manopola
- ③ Blocco/sblocco piastra posteriore (ruotare di 90°)
- ④ Foro vite per montaggio a parete
- ⑤ Vano batterie
- ⑥ Vite e tassello

Nota: Per attivare le batterie togliere le strisce di protezione dalle stesse

Manopola – fig. 3

- ① Sblocco manopola

Limite temperatura ambiente – fig. 4

- ① Limite minimo (blu) (da 10°C)
- ② Limite massimo (rosso) (fino a 30°C)

2. Installazione

Nota:

- *Per attivare le batterie del Termostato ambiente togliere le strisce di protezione dalle batterie stesse*
- *L'assegnazione dei Termostati ambiente al Regolatore principale deve avvenire entro una distanza di 1½ m*

Attivare la modalità d'installazione sul Regolatore principale – fig. 1

- Utilizzare il pulsante di selezione menù ④ per selezionare la modalità d'installazione. Il LED d'installazione ⑤ lampeggia
- Attivare la modalità d'installazione premendo OK ⑥. Il LED d'installazione ⑤ si accende a luce fissa

Attivare la modalità d'installazione sul Termostato ambiente

- Premere il pulsante ①. I LED ② e ⑤ sono tremolanti durante la comunicazione

Selezionare l'uscita sul Regolatore principale

- Si accendono tutti i LED d'uscita disponibili sul Regolatore principale ③ ed il primo di essi lampeggia
- Premere il pulsante di selezione uscita ⑦, selezionare l'uscita desiderata (lampeggia) ed accettare con OK ⑥
- Tutti i LED d'uscita ③ si spengono. L'uscita selezionata sta accesa per un breve lasso di tempo

Stato di installazione del Termostato ambiente

- Positivo – il LED ② si spegne
- Negativo – il LED ② lampeggia 5 volte

Nota: Un termostato ambiente può essere assegnato a parecchie uscite, se necessario, ripetere il processo di installazione.

3. Test di trasmissione

Far partire il test di trasmissione sul Termostato ambiente – fig. 1

- Premere il pulsante ①
- Il LED ② si accende

Il test di collegamento è positivo

- Il LED ② si spegne

Il test di collegamento è negativo

- Il LED ② lampeggia 5 volte

Nessun collegamento con il Termostato ambiente

- Provare a cambiare la posizione nel locale del Termostato ambiente
- Oppure installare un Ripetitore (CF-RU) e posizionarlo tra il Regolatore principale ed il Termostato ambiente

Nota: Il/LED d'uscita del Regolatore principale ③ collegato/collegati al termostato ambiente lampeggia/lampeggiano durante il Test di collegamento

4. Montaggio

Posizionamento del Termostato ambiente – fig. 5

! Per un corretto funzionamento, si raccomanda d'installare il termostato ambiente in una posizione tale da evitare gli effetti della luce solare, di correnti d'aria, di altre fonti di calore (es.: TV), ecc ①.

Montaggio con viti – fig. 2

- ① Piastra posteriore
- ④ Foro vite per montaggio a parete
- ⑥ Vite e tassello

5. Disinstallazione

Attivare la modalità di Disinstallazione sul Regolatore principale – fig. 1

- Utilizzare il pulsante di selezione menù ④ per selezionare il menù di Disinstallazione. Il LED di disinstallazione ⑧ lampeggia
- Attivare la modalità di Disinstallazione premendo OK ⑥.
Il LED di disinstallazione ⑧ si accende a luce fissa.

Deselezionare l'uscita sul Regolatore principale

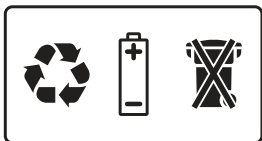
- Selezionare l'uscita da eliminare mediante il pulsante di selezione uscita ⑦
- Eliminare l'uscita lampeggiante ③ con OK ⑥.

6. Specifiche

Intervallo d'impostazione della temperatura	5-35°C
Frequenza di trasmissione	868,42 MHz
Portata di trasmissione in edifici normali (fino a)	30 m
Potenza di trasmissione	<1 mW
Batteria	Alcalina 2 x AA, 1,5 V
Durata delle batterie (fino a)	3-4 anni
Temperatura ambiente	0-50°C
Classe IP	21

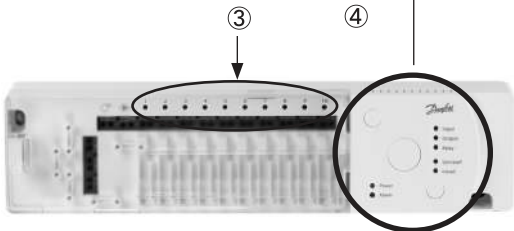
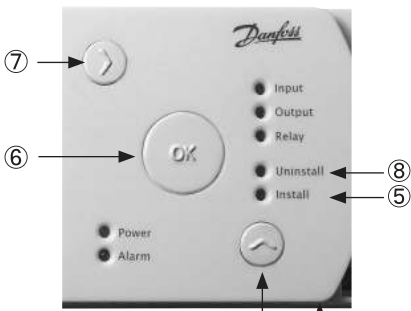
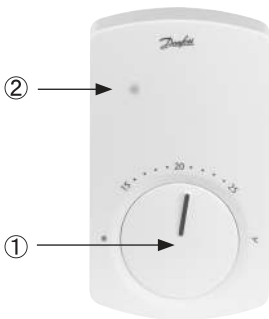
7. Ricerca guasti

Indicazione d' errore	Causa possibile
Il LED lampeggia ogni 5 minuti	Carica della batteria bassa
Il LED lampeggia	Carica della batteria critica
Il LED lampeggia 5 volte	Installazione/Test di collegamento negativo



A1

Fig. 1



A2

Fig. 2

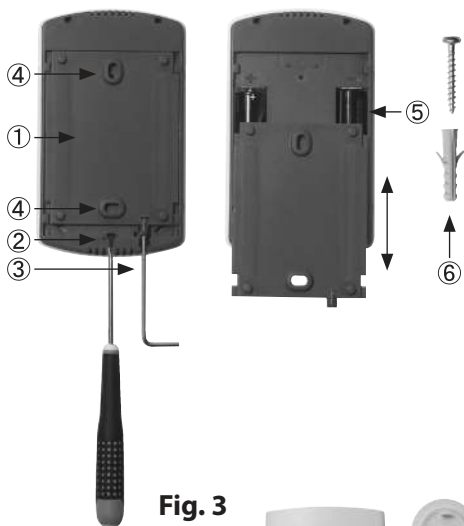
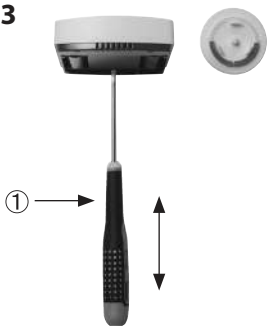


Fig. 3



A3

Fig. 4

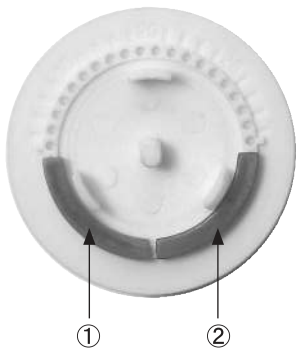
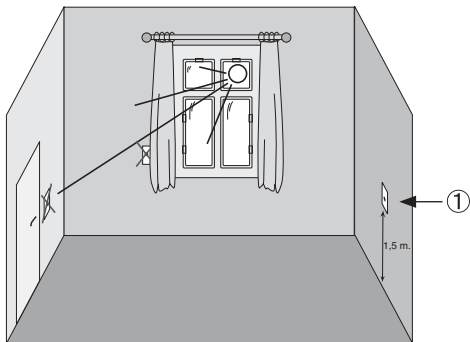


Fig. 5





Wireless wellness by Danfoss

www.heating.danfoss.com