

cecotec

HYDROSTEAM 2030 ACTIVE

Vaporeta de trineo de 2000 W/ Canister steam cleaner, 2000 W



Manual de instrucciones
Instruction manual
Manuel d'instructions
Bedienungsanleitung
Manuale di istruzioni
Manual de instruções
Instrukcja obsługi
Návod k použití



1. CZĘŚCI I KOMPONENTY

1. Główny korpus i uchwyt
2. Przedział kablowy
3. Kontrolka ciepła i kontrolka pary gotowe do użycia
4. Nie odłączalny wąż
5. Przycisk pary
6. Blokada bezpieczeństwa pary (blokada rodzicielska)
7. Złącze akcesoriów
8. Włącznik / wyłącznik
9. Zbiornik na wodę z przyciskiem bezpieczeństwa (funkcja blokady i zawór bezpieczeństwa)

Akcesoria

Zakrzywiona nasadka

Rys. 12

Nakładka do podłogi

Rys. 2

Nylonowa szczotka

Rys. 6

Duża nasadka

Rys. 5

Rura przedłużająca x2

Rys. 4

Centrum prasowania

Rys. 9

Lejek

Rys. 8

Szklanka pomiarowa

Rys. 7

Plótno ochronne do prasowania

Rys. 3

Mop do podłogi

Rys. 11

Szczotka do szkła

Rys. 10

2. PRZED UŻYCIEM

Wyjmij produkt z pudełka.

Usuń wszystkie materiały opakowania, etykiety, naklejki i zabezpieczenia przed podłączeniem urządzenia. Zachowaj oryginalne pudełko.

Upewnij się, że wszystkie części i komponenty są włączone i są w dobrym stanie. W przypadku zauważenia widocznych uszkodzeń należy natychmiast skontaktować się z oficjalną obsługą techniczną Cecotec.

Ostrzeżenie:

Para może zmniejszyć moc, może odkleić, odbarwić, wypaczyć lub stopić czyszczoną powierzchnię.

Sprawdź odporność na ciepło i wilgoć materiału, który chcesz wyczyścić, wykonując mały test na ukrytym fragmencie powierzchni.

3. FUNKCJONOWANIE

Aksesoria

Przymocuj akcesoria do rękojeści pistoletu lub jednej lub 2 rur przedłużających.

Napełnianie zbiornika na wodę

Woda zdatna: Woda z kranu, woda o słabej mineralizacji, butelkowana lub destylowana.

Używaj zawsze czystej wody.

Aby przedłużyć żywotność urządzenia, zalecamy użycie mieszanki wody z kranu i wody o słabej mineralizacji nie perfumowanej (50:50).

Nigdy nie używaj czystej wody zdemineralizowanej, wody z suszarki lub odkamieniacza ani wody deszczowej.

Wyłącz urządzenie przed napełnieniem.

Zwolnij przycisk bezpieczeństwa na zbiorniku na wodę.

Napełnij zbiornik na wodę pojemnikiem do napełniania (maks. 750 ml) i użyj lejka.

Umieść przycisk bezpieczeństwa na zbiorniku na wodę.

Ostrzeżenie: przycisku bezpieczeństwa nie można otworzyć, gdy w urządzeniu jest ciśnienie.

Opróżnij całą parę i pozwól jej ostygnąć przed otwarciem.

Ostrzeżenia:

Nie kierować strumienia pary na ludzi, zwierzęta, złącza elektryczne, jednostkę lub urządzenia elektryczne ani na samo urządzenie.

Nie zmieniaj akcesoriów, gdy urządzenie paruje.

POLSKI

W jaki sposób używać urządzenia

Podłącz urządzenie do gniazdka elektrycznego.

Wciśnij przycisk ON.

Zaświeci się lampka kontrolna ciśnienia.

Urządzenie jest gotowe do emisji pary, gdy lampka wskaźnika zmieni kolor z pomarańczowego na zielony.

Zdejmij blokadę pary i naciśnij przycisk pary na uchwycie pistoletu, aby wytworzyć parę.

Po użyciu naciśnij przycisk pary przez kilka sekund, aby zakończyć usuwanie skroplonej wody z węża.

Jak korzystać z akcesoriów:

Szczotka prostokątna nadaje się do dużych powierzchni (podtóg).

Użyj go wraz z mopem.

Dysza punktowa może być używana z rurkami przedłużającymi lub bez nich.

Skoncentrowany strumień pary zwiększa moc czyszczenia i usuwa uporczywy brud.

Okrągła nylonowa szczotka łączy się z dyszą strumieniową. Służy do czyszczenia łazienek lub powierzchni bardzo zabrudzonych.

Szczotka do tkanin jest montowana z mopem, na rurze przedłużającej lub bez, i służy do czyszczenia brudu z powierzchni tekstylnych (sofy, poduszki itp.).

Uwaga: Podczas używania na zimnych oknach, najpierw podgrzej powierzchnię, rozpylając parę około 12 cali od szyby.

Jak napełnić zbiornik na wodę podczas użytkowania

Napełnij zbiornik na wodę, gdy moc strumienia pary spadnie.

Poczekaj, aż urządzenie przestanie wytwarzać parę i upewnij się, że nie ma przed zwolnieniem przycisku bezpieczeństwa wewnątrz znajduje się ciśnienie (specjalne urządzenie zabezpieczające zapobiega zwolnieniu przycisku bezpieczeństwa, gdy w urządzeniu jest ciśnienie).

Metody napełniania: Naciśnij przycisk pary, aby rozpylać parę, aż do opróżnienia urządzenia.

Puść przycisk kontroli i otwórz przycisk bezpieczeństwa. Po otwarciu może wydzielać parę.

Pokrywa zbiornika na wodę

Do czyszczenia.

Przed czyszczeniem delikatnych powierzchni (dywanów, tkanin itp.) Przetestuj urządzenie na ukrytym fragmencie powierzchni.

Poczekaj, aż para zacznie działać i sprawdź, czy kolor nie zmienił się lub nie jest zniekształcony.

Wyłącz urządzenie.

Użyj przycisku Wł. / Wył., Aby wyłączyć urządzenie.

Odtłącz je od gniazdka elektrycznego, pozwól urządzeniu ostygnąć i odtóż je.

4. CZYSZCZENIE I KONSERWACJA

Odtłącz urządzenie od gniazdka ściennego, wyciągnij je i pozwól mu ostygnąć przed czyszczeniem lub przechowywaniem.

Do czyszczenia powierzchni produktu używaj miękkiej, wilgotnej szmatki.

Regularnie usuwaj zanieczyszczenia z powierzchni i otworów wentylacyjnych urządzenia.

Jeśli urządzenie nie będzie używane przez dłuższy czas, należy wyczyścić i przechowywać urządzenie w bezpiecznym i suchym miejscu.

Unikaj używania środków czyszczących lub gąbek ściernych, ponieważ mogą one uszkodzić produkt.

Przewód zasilający nie powinien stykać się z ostrymi krawędziami ani być dociskany przez ciężkie przedmioty. Przewód przechowuj w czystym, suchym miejscu, z dala od metalowych przedmiotów.

Nie kładź ciężkich przedmiotów na przechowywanym urządzeniu, ponieważ może to spowodować poważne uszkodzenie.

5. SPECYFIKACJA TECHNICZNA

Produkt: HydroSteam 2030 Active

Referencje produktu: 05704

220-240 V~, 50/60 Hz

2000 W

Pojemność urządzenia: 0,75L

Ciśnienie: 4 bary

6. RECYKLING SPRZĘTU AGD



Śmieci X - 09 Europejska dyrektywa 2012/19 / UE w sprawie odpadów z urządzeń elektrycznych i elektronicznych (WEEE) stanowi, że urządzenia gospodarstwa domowego nie powinny być poddawane recyklingowi wraz z resztą odpadów komunalnych. Urządzenia te należy utylizować osobno, aby zoptymalizować odzysk i recykling materiałów, a tym samym zmniejszyć ich wpływ na zdrowie ludzi i środowisko.

Przekreślony symbol pojemnika przypomina o obowiązku prawidłowej utylizacji tego produktu. Jeżeli dany produkt ma baterię autonomiczną pod względem elektrycznym, należy go wyjąć przed utylizacją i osobno traktować jako odpad innej kategorii.

Aby uzyskać szczegółowe informacje na temat najbardziej odpowiedniego sposobu utylizacji sprzętu gospodarstwa domowego i / lub odpowiednich baterii, konsument powinien skontaktować się z lokalnymi władzami.

7. GWARANCJA I SAT

Produkt jest objęty gwarancją przez 2 lata od daty zakupu, o ile faktura zakupu jest przechowywana i wysyłana, produkt jest w idealnym stanie fizycznym i jest używany zgodnie z instrukcją.

Gwarancja nie obejmuje:

Jeżeli produkt był używany ponad swoje możliwości lub użyteczność, był nadużywany, bity, narażony na wilgoć, zanurzony w jakiegokolwiek cieczy lub żrącej substancji, a także wszelkie inne winy przypisywane konsumentowi.

Jeśli produkt został zdemontowany, zmodyfikowany lub naprawiony przez osoby nieupoważnione przez oficjalny SAT firmy Cecotec.

Jeżeli występowanie zostało spowodowane normalnym zużyciem części w wyniku użytkowania.

Serwis gwarancyjny obejmuje wszystkie wady produkcyjne przez 2 lata, zgodnie z obowiązującymi przepisami, z wyjątkiem części eksploatacyjnych. W przypadku niewłaściwego użycia przez użytkownika serwis gwarancyjny nie będzie odpowiedzialny za naprawę.

W przypadku wykrycia incydentu z produktem lub w razie jakichkolwiek pytań prosimy o kontakt z oficjalną pomocą techniczną Cecotec pod numerem telefonu +34 96 321 07 28.

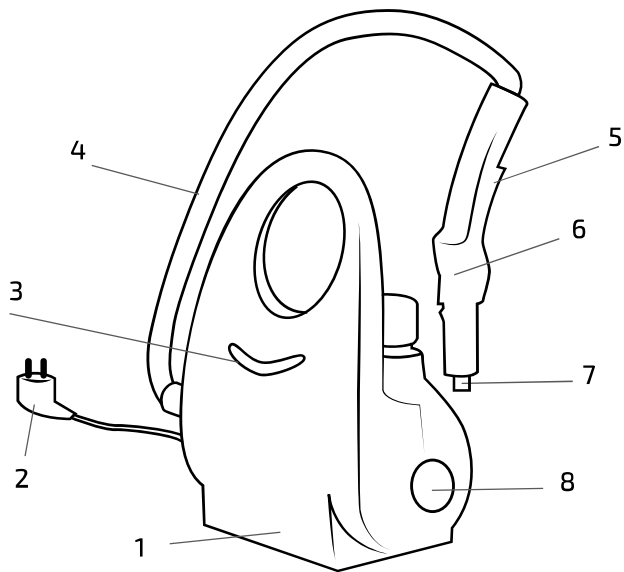


Fig./Img./Abb./Afb./ Rys./Obr. 1



Fig./Img./Abb./Afb./ Rys./Obr. 2 Fig./Img./Abb./Afb./ Rys./Obr. 3

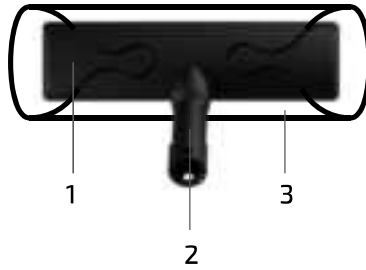


Fig./Img./Abb./Afb./ Rys./Obr. 3.1



Fig./Img./Abb./Afb./ Rys./Obr. 4



Fig./Img./Abb./Afb./ Rys./Obr. 5



Fig./Img./Abb./Afb./ Rys./Obr. 6



Fig./Img./Abb./Afb./ Rys./Obr. 7



Fig./img./Abb./Afb./ Rys./Obr. 8



Fig./img./Abb./Afb./Rys./Obr. 9



Fig./img./Abb./Afb./Rys./Obr. 10



Fig./Img./Abb./Afb./ Rys./Obr. 11



Fig./Img./Abb./Afb./ Rys./Obr. 12