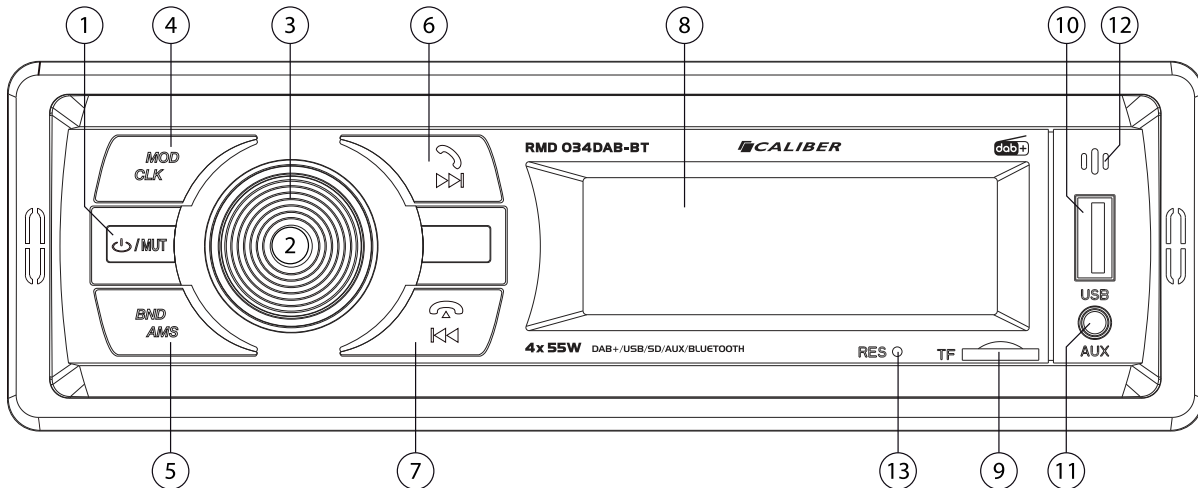


# **CALIBER**



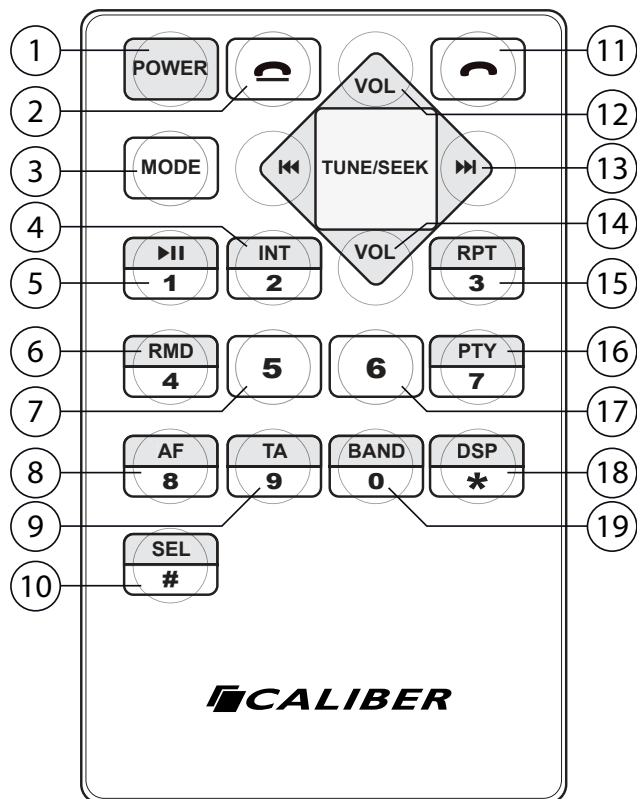
## **RMD 034DAB-BT** Quickstart guide

**NL · FR · DE · GB · ES · SE · IT**



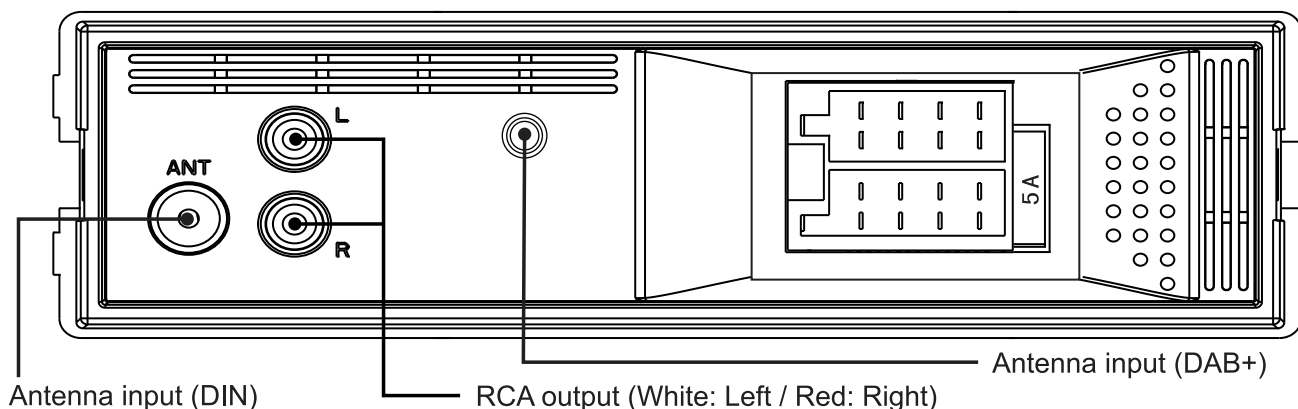
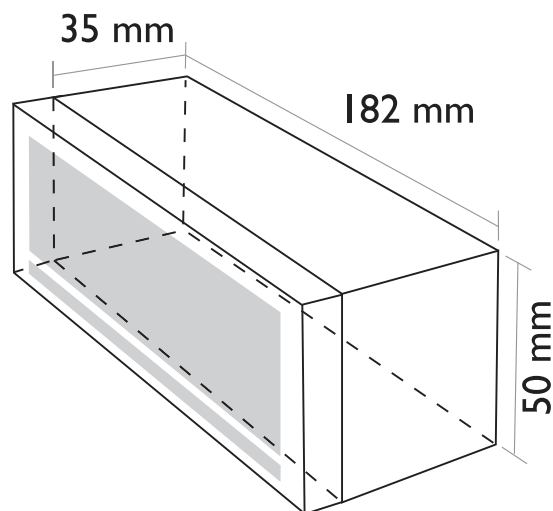
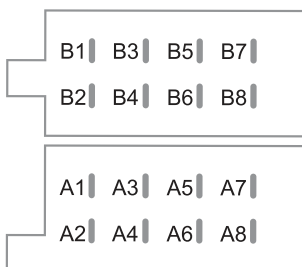
1. Power/Mute/Pause
2. Volume control (rotate)
3. Function selection (press)
4. Mode switching/clock button
5. Band switching/automatic memory storage
6. Next track / next station / search FM station forwards / answer button
7. Previous track / previous station / search FM station backwards / hang-up button
8. Display
9. MicroSD card slot
10. USB interface (No charge function)
11. AUX-IN jack
12. Built-in microphone
13. Reset button

1. Power ON/OFF
2. End/ignore call
3. Mode switch  
(Tuner/AUX/Bluetooth)
4. Intro play / Preset 2 / No. 2
5. Play/Pause playback / Preset 1 / No. 1
6. Shuffle playback / Preset 4 / No. 4
7. Preset 5 / No. 5 / -10 tracks
8. RDS AF mode / Preset 8 / No. 8
9. RDS TA mode / Preset 9 / No. 9
10. Audio (settings) menu / Numeric #
11. Call pickup
12. Increase volume / + in menu
13. Next track / tune seek
14. Decrease volume / - in menu
15. Repeat mode / Preset 3 / No. 3
16. PTY / Preset 7 / No. 7
17. Preset 6 / No. 6 / +10 tracks
18. Display / Numeric \*
19. Band / Numeric 0



- B1. Rear right speaker(+) / Purple
- B2. Rear right speaker(-) / Purple-Black
- B3. Front right speaker(+) / Grey
- B4. Front right speaker(-) / Grey-Black
- B5. Front left speaker(+) / White
- B6. Front left speaker(-) / White-Black
- B7. Rear left speaker(+) / Green
- B8. Rear left speaker(-) / Green-Black

- A1. Not connected
- A2. Not connected
- A3. Not connected
- A4. Battery 12V (+) / Yellow
- A5. Antenna power / Blue-White
- A6. Not connected
- A7. ACC+ / Red
- A8. Ground / Black



**Warning: The negative speaker lead should NOT be grounded, otherwise it will damage the radio!**

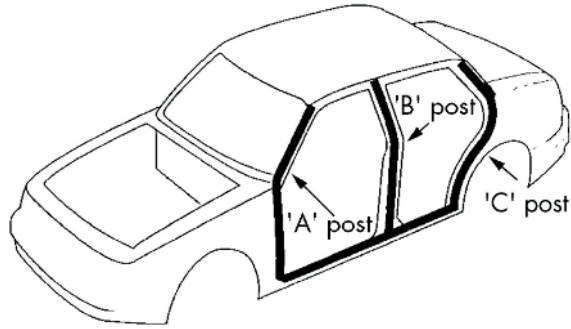
## WARNING!

**To connect the unit, use ISO connectors only.**

If your vehicle isn't equipped with an ISO connector, please use the provided ISO loom cable. This prevents an incorrect wired connection.

**Damage caused by faulty wiring: warranty will be void.**

# DAB ANTENNA INSTALLATION



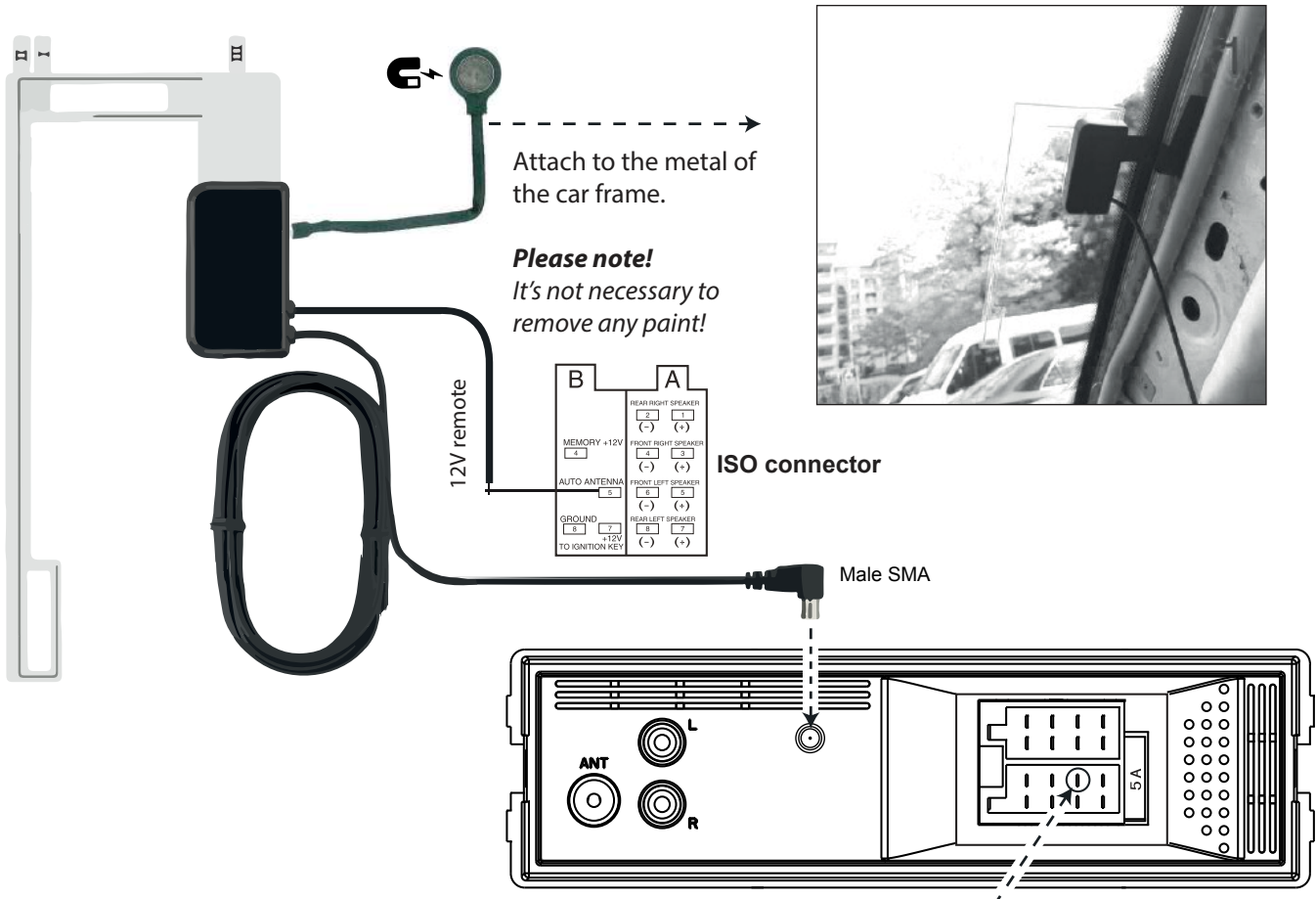
Place the antenna on the windshield near the 'A post'



Remove the cover of the A-post



Stick the transparent part of the antenna on the windshield and put the black part (magnetic) on the metal frame.



Attach to the metal of the car frame.

**Please note!**  
It's not necessary to remove any paint!

ISO connector

Male SMA

Power the DAB Antenna with the blue/white cable (12V Remote)  
Make sure to strip the wires before connecting them.

# DAB SETTINGS

## NL

### 1. Aansluiten van de antenne

Sluit de DAB-antenne correct aan volgens het bedradingsschema zoals beschreven op de pagina hiernaast.

### 2. Zoeken en automatisch opslaan van zenders

Druk op de knop [MOD] (4) om over te schakelen naar de DAB-modus. Nadat naar DAB-modus is overgeschakeld zal bij een eerste keer het systeem automatisch starten met zoeken en opslaan. Als dit niet het geval is of als je opnieuw zenders wilt zoeken, druk dan lang op de [BND/AMS] toets (5) om het scannen te starten. Wanneer het zoeken is voltooid, zal het systeem het eerste actieve station afspelen.

### 3. Afspelen van DAB+ zenders

Na een volledige scan worden de 18 sterkste stations automatisch opgeslagen in de drie DAB-banden. Zes voorinstellingen op elke band. Om de zenders op te roepen, schakelt je tussen DAB1, DAB2, DAB3 met de [BND/AMS] toets (5) en gebruikt je de [◀ / ▶] toetsen (6/7) om te schakelen tussen 1~6.

## FR

### 1. Connexion de l'antenne

Connectez correctement l'antenne DAB selon le schéma de câblage décrit à la page suivante.

### 2. Recherche et sauvegarde automatique des stations

Appuyez sur le bouton [MOD] (4) pour passer en mode DAB. Après le passage en mode DAB, la première fois, le système commence à rechercher et à enregistrer automatiquement. Sinon, ou si vous souhaitez rechercher à nouveau des stations, appuyez longuement sur la touche [BND/AMS] (5) pour lancer le balayage. Lorsque la recherche est terminée, le système fait jouer la première station active.

### 3. Reproduction des stations DAB+

Après un balayage complet, les 18 stations les plus puissantes sont automatiquement stockées dans les trois bandes DAB. Six pré-réglages sur chaque bande. Pour rappeler les stations, passez de DAB1, DAB2, DAB3 avec la touche [BND/AMS] (5) et utilisez les touches [◀ / ▶] (6/7) pour passer de 1 à 6.

## DE

### 1. Anschließen der Antenne

Schließen Sie die DAB-Antenne korrekt gemäß dem Schaltplan an, wie auf der nebenstehenden Seite beschrieben.

### 2. Stationen automatisch suchen und speichern

Drücken Sie die [MOD]-Taste (4), um in den DAB-Modus zu wechseln. Nach dem Umschalten in den DAB-Modus beginnt das System beim ersten Mal automatisch mit der Suche und Speicherung. Wenn nicht, oder wenn Sie erneut nach Sendern suchen möchten, drücken Sie die Taste [BND/AMS] (5) lange, um den Suchlauf zu starten. Wenn die Suche abgeschlossen ist, spielt das System den ersten aktiven Sender ab.

### 3. Wiedergabe von DAB+-Sendern

Nach einem vollständigen Scan werden die 18 stärksten Sender automatisch in den drei DAB-Bändern gespeichert. Sechs Voreinstellungen auf jedem Band. Um die Sender abzurufen, schalten Sie mit der [BND/AMS]-Taste (5) zwischen DAB1, DAB2, DAB3 um und verwenden Sie die [◀ / ▶]-Tasten (6/7), um zwischen 1~6 umzuschalten.

## GB

### 1. Antenna connection

Connect the DAB antenna correctly according to the wiring diagram as described on the page to the left.

### 2. Station search and automatic storage

Press the [MOD] button (4) to switch to DAB mode. After the switch to DAB mode upon first energizing, the system will automatically search and store. If not or if you want to re-scan, long press the [BND/AMS] button (5) to start the search. When the search is completed, it will start playing the first active station.

### 3. Playback DAB+ stations

After a full search the 18 strongest stations automatically will be stored in the three DAB bands. Six presets on each band. To recall the stations, switch between DAB1, DAB2, DAB3 using the [BND/AMS] button (5) and use [◀ / ▶] buttons (6/7) to switch between 1~6.

## ES

### 1. Conectando la antena

Conecte la antena DAB correctamente según el diagrama de cableado como se describe en la página adyacente.

### 2. Buscar y guardar estaciones automáticamente

Pulse el botón [MOD] (4) para cambiar al modo DAB. Después de cambiar al modo DAB, la primera vez el sistema comienza a buscar y guardar automáticamente. Si no es así, o si quieres buscar emisoras de nuevo, pulsa prolongadamente la tecla [BND/AMS] (5) para iniciar la búsqueda. Cuando la búsqueda se complete, el sistema reproducirá la primera estación activa.

### 3. Reproduciendo estaciones DAB+

Después de un escaneo completo, las 18 estaciones más fuertes se almacenan automáticamente en las tres bandas DAB. Seis preajustes en cada banda. Para recuperar las estaciones, cambie entre DAB1, DAB2, DAB3 con la tecla [BND/AMS] (5) y use las teclas [◀ / ▶] (6/7) para cambiar entre 1~6.

## SE

### 1. Ansluta antennen

Anslut DAB-antennen korrekt enligt kopplingsdiagrammet enligt beskrivningen på motsatt sida.

### 2. Sök och spara kanaler automatiskt

Tryck på [MOD] -knappen (4) för att växla till DAB-läge. Efter att ha bytt till DAB-läge börjar systemet automatiskt söka och lagra första gången. Om inte eller om du vill söka igenom kanaler igen trycker du länge på [BND / AMS] -knappen (5) för att börja skanna. När sökningen är klar spelar systemet den första aktiva stationen.

### 3. Uppspelning av DAB+ -stationer

Efter en fullständig skanning lagras de 18 starkaste stationerna automatiskt i de tre DAB-banden. Sex förinställningar på varje band. För att återkalla stationerna, växla mellan DAB1, DAB2, DAB3 med [BND / AMS] -knappen (5) och använd [◀ / ▶]-knapparna (6/7) för att växla mellan 1~6.

## IT

### 1. Collegamento dell'antenna

Collegare correttamente l'antenna DAB secondo lo schema di cablaggio come descritto nella pagina a sinistra.

### 2. Ricerca della stazione e memorizzazione automatica

Premere il pulsante [MOD] (4) per passare alla modalità DAB. Dopo il passaggio al modo DAB alla prima accensione, il sistema cercherà e memorizzerà automaticamente. In caso contrario o se si desidera eseguire nuovamente la ricerca, premere a lungo il pulsante [BND/AMS] (5) per avviare la ricerca. Quando la ricerca è completata, inizierà la riproduzione della prima stazione attiva.

### 3. Riproduzione di stazioni DAB+

Dopo una ricerca completa, le 18 stazioni più forti saranno automaticamente memorizzate nelle tre bande DAB. Sei preselezioni su ogni banda. Per richiamare le stazioni, passare tra DAB1, DAB2, DAB3 usando il pulsante [BND/AMS] (5) e usare i pulsanti [◀ / ▶] (6/7) per passare da 1 a 6.

## SPECIFICATIONS

---

### FM TUNER

Frequency Range \_\_\_\_\_ 87.5 ~ 108MHz

Usable Sensitivity \_\_\_\_\_ 12 dBuV

Stereo Separation \_\_\_\_\_ >40 dB

### DAB+ TUNER

Frequency Range \_\_\_\_\_ 174 ~ 240MHz

Antenna type \_\_\_\_\_ Screen mount / male SMA connector / active  
(with separate 12V power supply wire)

*Note: connect the antenna power supply wire to the remote/antenna wire (blue/white) of the head unit*

### ELECTRIC

Power Supply \_\_\_\_\_ DC 11 ~ 15 Volt

Current Consumption \_\_\_\_\_ < 10 Ampere

Load Impedance \_\_\_\_\_ 4 to 8 Ohm

Dimensions \_\_\_\_\_ 187mm (W) x 38mm (D) x 58mm (H)

Power Output \_\_\_\_\_ 4x 55W (Max)

Line Output \_\_\_\_\_ 1V

### Transmission

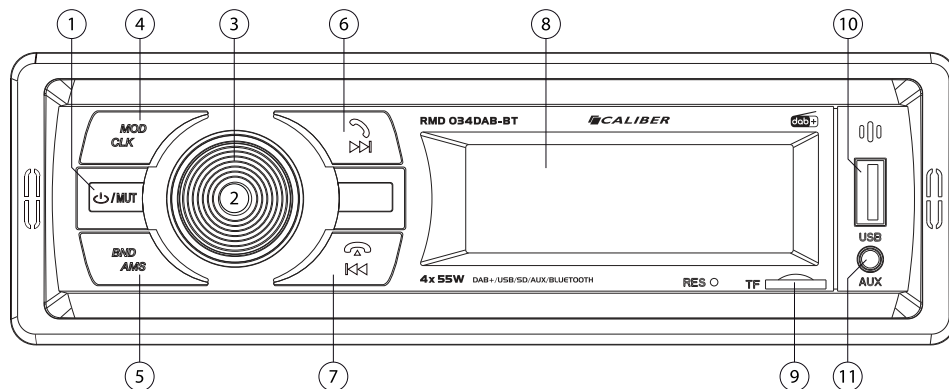
Bluetooth Freq range: \_\_\_\_\_ 2402-2480 Mhz

Max e.r.p: \_\_\_\_\_ <100mW/20dBm

### PLAYBACK

MP3

# RMD 034DAB-BT Nederlands



Toets	Systeem		Radio (FM / DAB)		MP3		BT Audio		Bluetooth	
	kort indrukken	lang indrukken	kort indrukken	lang indrukken	kort indrukken	lang indrukken	kort indrukken	lang indrukken	kort indrukken	lang indrukken
1	inschakelen	uitschakelen	Mute		Mute		(2x) Afspelen/ Pauze			
2	Volume draaiknop									
3	Menu	RDS-instellingen								
4	Modus	Display					Modus		Modus	
5			Band	AMS (18 voorkeuze zenders)						Breng gesprek over naar mobiel
6			volgend station (door AMS opgeslagen)	Voorkeuze op	Track op	Snel vooruit	Track op		Beantwoord oproep	laatst gekozen nummer bellen
7			vorig station (door AMS opgeslagen)	Voorkeuze neer	Track neer	Snel terug	Track neer		Weiger/Beëindig gesprek	
8	LCD scherm									
9	Micro SD kaart lezer									
10	USB poort									
11	3,5mm AUX In Jack									

	Omschrijving van de functies
In/Uitschakelen	Aan/Uit toets om de unit in- of uit te schakelen. Houdt de toets ca. 3 seconden in om uit te schakelen.
Band	Band selectie biedt u de mogelijkheid uit verschillende bands te kiezen zoals FM1, FM2 en FM3 of DAB1, DAB2 en DAB3
Zoek op/neer	Druk op om automatisch te zoeken naar de volgende zender > Lang indrukken om te schakelen naar handmatig zoeken
Menu	De Audio menu toets biedt u de mogelijkheid om uw audio systeem aan te passen met de volgende opties: STEREO / MONO > DX / LOC > CHANNEL / STEP (auto. Zoeken / frequentie met stappen)
Modus	Hiermee wisselt u van bron, bijvoorbeeld van SD naar Radio. Druk hiervoor deze toets in tot de gewenste bron geselecteerd is.
AMS	In FM en DAB modus worden automatisch de 6 sterkste stations opgeslagen (M1-M6). Let op! alle vorige opgeslagen stations zullen verloren gegaan.
Volume draai knop	Hiermee kunt u het volume aanpassen van minimaal tot maximaal geluidsniveau. Let op! Een hoog geluidsniveau kan schade aan uw oren veroorzaken.
Track neer/op	Naar de volgende/vorige track.
Snel vooruit/achteruit	Houd deze toets lang ingedrukt om snel vooruit/achteruit te spelen in USB en SD modus.
3,5mm AUX jack in	Hiermee kunt u een extern audio/video systeem aansluiten.
USB poort	Wanneer u een USB stick plaatst schakelt de unit automatisch naar USB modus (max. 32GB)
SD card input	Zodra een SD kaart geplaatst wordt schakelt de unit automatisch naar SD modus (max. 32GB kaart)
Reset	Gebruik een (niet metalen) puntig object om in te drukken, en houd 5 seconden vast. De unit keert terug naar de fabrieksinstellingen.

<b>Bluetooth</b>	Open <b>Bluetooth</b> door op de "MOD/CLK" knop te drukken.
Koppelen	Activeer <b>Bluetooth</b> op uw mobiele telefoon en zoek naar beschikbare apparaten. Selecteer "RMD034DAB-BT" en toets het wachtwoord "0000" in (mits nodig). Bij succesvol verbinden verschijnt "Linked BT".
Opnieuw verbinding	Het toestel zal automatisch opnieuw verbinden
Beantwoord inkomende oproep	Druk op de  knop om de oproep te beantwoorden.
Weiger inkomende oproep	Druk op de  knop als u de oproep niet wilt beantwoorden.
A2DP Audio streaming	Ga naar BT MUSIC-modus met behulp van "MOD/CLK"-toets. Start het afspelen van muziek op uw mobiele apparaat. De  (2x),  en  toetsen op de autoradio kunnen worden gebruikt om uw mobiele apparaat te bedienen.

**LET OP!! Bedien de unit niet tijdens het rijden!**

## VOORZORGSMAATREGELEN

### Aandachtspunten voor veilig gebruik.

- Lees deze handleiding zorgvuldig voordat u dit systeem gebruikt. Ze bevat instructies over hoe u dit product op een veilige en efficiënte manier kunt gebruiken. Caliber Europe B.V. is niet verantwoordelijk voor problemen die ontstaan als gevolg van het niet opvolgen van de instructies in deze handleiding.

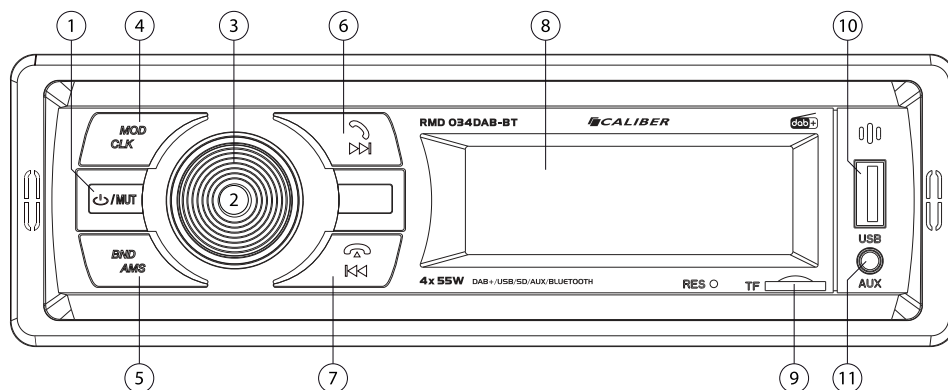
**WAARSCHUWING**

**Dit symbool wijst op belangrijke instructies. Het negeren van deze instructies kan verwondingen of materiële schade tot gevolg hebben.**

- Gebruik het toestel niet wanneer dit u verhindert veilig aan het verkeer deel te nemen.**
- Beperk het volume zodat u geluiden buiten de auto nog steeds kunt horen tijdens het rijden.**
- Een te hoog volumeniveau in een auto kan ook gehoorschade veroorzaken.**

- Demonteer, wijzig of open het toestel niet.**
- Dit toestel is ontworpen voor mobiele 12V-toepassingen en dient als zodanig ook gebruikt te worden.**  
Gebruik dit toestel enkel in auto's met een negatieve aarding van 12V.  
Gebruik de correcte ampère waarde bij het vervangen van de zekeringen.  
Gebruik voor andere toepassingen kan leiden tot kortsluiting, brand en/of andere verwondingen.
- Houd kleine meegeleverde onderdelen zoals schroeven buiten het bereik van kleine kinderen.**
- Blokkeer de ventilatieopeningen of radiatorpanelen niet.**
- Onderhoud.**  
Zet, wanneer zich een probleem voordoet, het toestel onmiddellijk uit en neem contact op met uw bevoegde Caliber dealer.
- Schoonmaken van het product.**  
Gebruik een zachte, droge doek voor het regelmatig schoonmaken van het product.  
Voor hardnekkigere vlekken kunt u de doek enkel met water bevochtigen.  
Andere producten kunnen de verf oplossen of de kunststof beschadigen.
- Temperatuur.**  
Zorg ervoor dat de temperatuur in het voertuig tussen 0°C en +45°C ligt voor u het toestel inschakelt.

# RMD O34DAB-BT Français



Bouton	Système		Tuner (FM / DAB)		MP3		BT Audio		Bluetooth	
	Pression courte	Pression longue	Pression courte	Pression longue	Pression courte	Pression longue	Pression courte	Pression longue	Pression courte	Pression longue
1	Power	Power off	Sourdine		Sourdine		(2x) Lecture/ Pause			
2	Molette de volume									
3	Menu	Paramètres RDS								
4	Mode	Affichage					Mode		Mode	
5			Bande	AMS (18 stations préréglées)						Transfère la conversation téléphonique vers le téléphone portable
6			Prochain arrêt (AMS par stocké)	Présélection haut	Fichier/titre suivant	Avance rapide	Fichier/titre suivant		Répondre à un appel entrant	Dernier appel numéro composé
7			Station pré- cédente (AMS par stocké)	Présélection bas	Fichier/titre précédent	Retour rapide	Fichier/titre précédent		Rejeter appel en- trant / fin d'appel	
8	Ecran LCD									
9	Entrée carte micro SD									
10	Entrée USB									
11	3,5mm AUX In Jack									

	Description des fonctions
Power/Power off	Fonction Power pour activer ou désactiver l'appareil.
Bande	Sélection de bande vous permet de sélectionner différentes bandes de réception, f.i. FM1, FM2 et FM3 ou DAB1, DAB2 et DAB3
Chercher plus haut/bas	Appuyez sur pour rechercher automatiquement la station de radio suivante > Appui long pour passer en mode manuel en mode recherche
Menu Audio	Le bouton du menu Audio permet de régler le son à l'aide des options suivantes: STEREO / MONO > DX / LOC > CHANNEL / STEP (auto. Recherche / fréquence par étapes)
Mode	Le bouton mode vous permet de passer d'une source à une autre (f.i. Tuner) en appuyant sur le bouton autant de fois que nécessaire.
AMS	En mode FM et DAB cela mémorisera automatiquement les plages les plus utilisées (M1-M6). Note: toutes les plages précédentes seront perdues.
Molette volume	Cette molette vous permet d'ajuster le volume du niveau minimum au niveau maximum. NOTE: les volumes hauts peuvent endommager vos oreilles.
Recherche dossier/titre	En mode MP3 appuyez sur cette touche pour sélectionner la piste suivante/précédente.
Avance/retour rapide	Appuyez longtemps pour une avance rapide sur USB ou SD.
Jack 3,5mm AUX in	Pour le branchement à un système audio externe.
Entrée USB	Quand vous insérez une clé USB l'appareil passera en mode USB (Max 32GB).
Entrée carte SD	Le port SD situé sur le boîtier principal est destiné aux fichiers musicaux, .JPEG, etc. Lors de l'insertion de la carte SD, l'appareil se mettra en mode SD (Max 32GB).
Réinitialisation	Utilisez un objet non métallique pointu pour appuyer sur le bouton réinitialisation et le maintenir enfoncé pendant 5 secondes. L'appareil sera réinitialisé aux réglages d'usine par défaut.

Bluetooth	Description des fonctions
Synchronisation	Ouvrez Bluetooth en appuyant sur le bouton "MOD/CLK". Activez Bluetooth sur votre téléphone portable, et recherchez les services disponibles. Sélectionnez "RMD034DAB-BT" mot de passe "0000" (si nécessaire). En cas de synchronisation réussie le message "Linked BT" s'affiche.
Reconnectez	L'appareil re-connecter automaticly
Répondez à un appel entrant	Appuyez sur la touche  pour répondre à l'appel.
Rejeter l'appel entrant	Appuyez sur la touche  si vous ne souhaitez pas répondre à l'appel.
Le streaming audio A2DP	Aller à BT MUSIC-mode à l'aide "MOD/CLK". Lancez la lecture de la musique sur votre appareil mobile. Les boutons  (2x),  et  sur l'unité centrale peut être utilisée pour faire fonctionner votre appareil mobile.

**Note! N'utilisez pas cet appareil ou ne regardez pas le moniteur en conduisant.**

## PRÉCAUTIONS

Consignes à respecter pour une utilisation en toute sécurité.

- Lisez ce manuel attentivement avant d'utiliser ce système. Il contient des instructions relatives à l'utilisation de ce produit en toute sécurité et efficacité. Caliber Europe BV n'assume aucune responsabilité pour tout problème résultant du non-respect des consignes contenues dans le présent manuel.



## AVERTISSEMENT

**Ce symbole indique des consignes importantes. Le non-respect de celles-ci peut entraîner des blessures ou des dommages aux biens matériels.**

- N'utilisez aucune fonction susceptible de détourner votre attention de la conduite de votre véhicule en toute sécurité de votre véhicule.
- Maintenez le volume à un niveau qui vous permet d'entendre encore au volant les bruits extérieurs.
- L'écoute à volumes élevés dans la voiture peut également endommager votre système auditif.



Ne démontez pas ou ne modifiez pas l'appareil.



Cet appareil est conçu pour les applications mobiles 12 V et cela doit être respecté. Utilisez ce produit exclusivement dans des véhicules dont le circuit électrique est de 12 Volts. Respectez l'ampérage indiqué sur le porte-fusibles lors du remplacement des fusibles. Toute autre utilisation qu'à des fins d'applications prévues peut entraîner un incendie, un risque d'électrocution ou d'autres blessures.



Gardez les petits objets tels que les vis hors de la portée des enfants.



N'obstruez pas les orifices d'aération ou les panneaux radiateurs.



Entretien.

En cas de problème, éteignez l'unité de suite et contactez votre revendeur Caliber agréé le plus proche.



Nettoyage du produit.

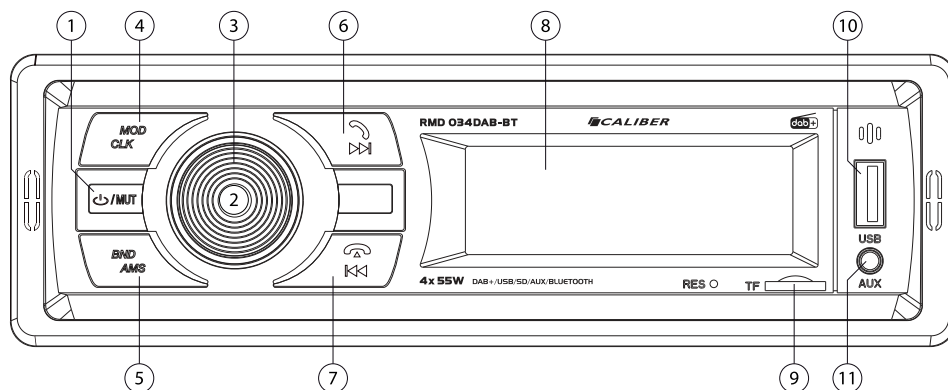
Utilisez un chiffon doux et sec pour nettoyer le produit périodiquement. Pour les taches les plus tenaces, veuillez humidifier le chiffon avec de l'eau uniquement. Tout autre produit risque de dissoudre la peinture ou d'endommager le plastique.



Température.

Veillez à ce la température à l'intérieur du véhicule se situe entre + 0 °C et +45 °C avant de mettre l'appareil sous tension.

# RMD 034DAB-BT Deutsch



Taste	System		Radio (FM / DAB)		MP3		BT Audio		Bluetooth	
	Kurzes Drücken	Langes Drücken	Kurzes Drücken	Langes Drücken	Kurzes Drücken	Langes Drücken	Kurzes Drücken	Langes Drücken	Kurzes Drücken	Langes Drücken
1	Einschalten	Ausschalten	Stumm		Stumm		(2x) Pause/Wiedergabe			
2	Lautstärke									
3	Menü	RDS-Einstellungen								
4	Modus	Anzeige					Modus		Modus	
5			Band	AMS (18 Festsenderspeichern)						Übertragen Gespräche zum Handy
6			Nächste Station (AMS durch gespeichert)	Vorselektion vor	Datei/Titel vor	Schnell vor	Datei/Titel vor		Ankommenden Anruf beantworten	Letzter Anruf gewählte Nummer
7			Vorherige Station (AMS durch gespeichert)	Vorselektion zurück	Datei/Titel zurück	Schnell zurück	Datei/Titel zurück		Ankommenden Anruf zurückweisen	
8	LCD display									
9	micro SD card slot									
10	USB-Eingang									
11	3,5mm Steckdose									

	Beschreibung der Funktionen
Ein-/Ausschalten	Funktion zu Ein- oder Ausschalten des Gerätes. Zum Ausschalten drücken und halten Sie die Taste für 3 Sekunden.
Band	Die Bandwahl ermöglicht Ihnen das Wählen verschiedener Empfangsbänder, z.B. FM1, FM2 und FM3 oder DAB1, DAB2 und DAB3
Suche vor/zurück	Drücken Sie, um automatisch zum nächsten Radiostation > Langes Drücken suchen, um den manuellen Suchmodus umzuschalten
Menü	Die Taste Audiomenu ermöglicht das Einstellen der Lautsprecher mit den Optionen: STEREO / MONO > DX / LOC > CHANNEL / STEP (auto. Suchen / Frequenz von Stufen)
Modus	Die Modus-Taste ermöglicht es von einer Quelle zu einer anderen Quelle (z.B. Tuner) zu wechseln, indem die Taste so oft wie nötig gedrückt wird.
AMS	Im FM und DAB-Modus werden automatisch die stärksten Sender gespeichert (M1-M6). Hinweis: Alle vorher gespeicherten Sender gehen verloren.
Lautstärke	Der Regler ermöglicht die Einstellung der Lautstärke vom Minimum zu Maximum. HINWEIS: Große Lautstärken können Ihre Ohren beschädigen
Datei/Titel vor/zurück	Drücken Sie diesen Knopf im MP3-Modus, um den nächsten oder vorherigen Titel auszuwählen.
Schnell vor/zurück	Lange drücken zum schnellen Bewegen zu USB oder SD.
3,5mm Steckdose	Zum Anschluß eines externen Audiosystems.
USB-Eingang	Beim Anschluss eines USB-Steckers schaltet das Gerät in den USB-Modus (Max. 32GB).
SD card slot	Der SD-Kartenslot am Gerät ist für Musikdateien, JPEG-Dateien usw. Wenn Sie eine SD-Karte einstecken, schaltet das Gerät auf den SD-Kartenmodus (Max. 32GB Karten).
Reset	Benutzen Sie einen nichtmetallischen, spitzen Gegenstand, um die Taste zu drücken und 5 Sekunden zu halten. Das Gerät wird in die Werkseinstellungen zurückgesetzt.

<b>Bluetooth</b>	Öffnen Sie <i>Bluetooth</i> durch Drücken der Taste "MOD/CLK".
Pairing	Aktivieren Sie <i>Bluetooth</i> an Ihrem Mobiltelefon und suchen Sie nach den vorhandenen Geräten. Wählen Sie "RMD034DAB-BT", Passwort "0000" (falls erforderlich). Bei Erfolg wird "Linked BT" angezeigt.
Wieder verbinden	Das Gerät wird automatisch wieder verbinden
Beantworten eingehende Anruf	Drücken Sie die  -Taste, um den Anruf entgegenzunehmen.
Ablehnen eingehenden Anruf	Drücken Sie die  -Taste, wenn Sie den Anruf nicht beantworten wollen.
A2DP Audio streaming	Zum BT MUSIC-Modus mit "MOD/CLK"-Taste. Starten Sie die Wiedergabe von Musik auf Ihrem mobilen Gerät. Die ,  und  Tasten auf dem Steuergerät kann verwendet werden, um Ihr mobiles Gerät zu betreiben.

**Hinweis! Bedienen Sie das Gerät nicht wenn Sie das Fahrzeug führen und schauen Sie nicht auf den Bildschirm.**

## SICHERHEITSVORKEHRUNGEN

Beachten Sie folgende Punkte für einen sicheren Gebrauch.

- Lesen Sie diese Bedienungsanleitung vor dem Gebrauch des Geräts sorgfältig durch. Sie enthält Anweisungen zur sicheren und effektiven Benutzung des Produkts. Caliber Europe BV kann nicht für Probleme haftbar gemacht werden, die auf Nichtbeachtung der Anweisungen in dieser Anleitung zurückzuführen sind.

### WARNUNG

**Dieses Symbol weist auf wichtige Anweisungen hin, deren Nichteinhaltung zu schweren Verletzungen oder Sachschäden führen kann.**

- Keine Bedienung ausführen, die vom sicheren Lenken des Fahrzeugs ablenken könnte.
- Die Lautstärke nur so hoch stellen, dass Sie während der Fahrt noch Außengeräusche wahrnehmen können.
- Hohe Lautstärken in Fahrzeugen können ebenfalls zu Gehörschäden führen.
- Das Gerät nicht öffnen oder modifizieren.

Dieses Gerät wurde für mobile 12 V Anwendungen entwickelt und darf nur für solche verwendet werden.

Nur in Fahrzeugen mit 12-Volt-Bordnetz und Minus an Masse verwenden. Sicherungen immer durch solche mit der richtigen Amperenzahl ersetzen. Andernfalls besteht Feuergefahr, die Gefahr eines elektrischen Schlages oder anderer Verletzungen.

Kleine Gegenstände wie Schrauben von Kindern fernhalten.

Lüftungsöffnungen und Kühlkörper nicht abdecken.

**Wartung.**

Schalten Sie das Gerät bei Auftreten von Problemen umgehend aus und wenden Sie sich an einen autorisierten Caliber Händler.

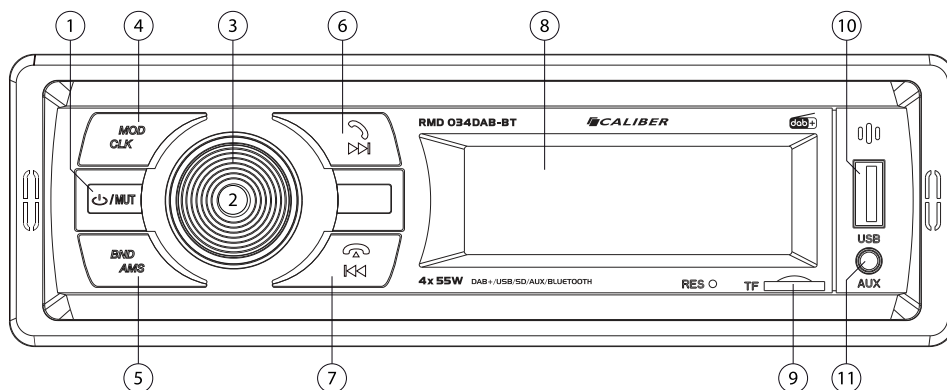
**Reinigung des Geräts.**

Das Gerät mit einem weichen, trockenen Tuch regelmäßig reinigen. Hartnäckigere Verschmutzungen können Sie mit einem leicht (nur mit Wasser) angefeuchteten Lappen entfernen. Andere Reinigungsmittel außer Wasser können die Farbe angreifen und den Kunststoff beschädigen.

**Betriebstemperatur.**

Stellen Sie sicher, dass die Temperatur im Fahrzeug zwischen 0 °C und +45 °C beträgt, bevor Sie Ihr Gerät einschalten.

# RMD 034DAB-BT English



Button	System		Tuner (FM / DAB)		MP3		BT Audio		Bluetooth	
	Short press	long press	Short press	long press	Short press	long press	Short press	long press	Short press	long press
1	Power	Power off	Mute		Mute		(2x) Play/Pause			
2	Rotary Volume									
3	Menu	RDS settings								
4	Mode	Display					Mode		Mode	
5			Band	AMS (18 presets stations)						Transfer conversation to mobile phone
6			Next station (AMS by stored)	Preset up	Track up	fast forward	Track up		Answer incoming call	Last number redial
7			Previous station (AMS by stored)	Preset down	Track down	fast backward	Track down		Reject incoming call/end call	
8	LCD display									
9	micro SD card input									
10	USB port									
11	3,5mm AUX In Jack									

	Description of the functions
Power	Power function to activate or deactivate the unit. Hold the button for 3 seconds to deactivate.
Band	Band selection allows you to select different reception bands, f.i. FM1, FM2 and FM3 or DAB1, DAB2 and DAB3
Seek up/down	Press to search automatically to the next radio station > Long press to switch to manual search mode
Menu	The Audio menu button gives you the possibility to adjust your sound system with the following options: STEREO / MONO > DX / LOC > CHANNEL / STEP (auto. seek / frequency by steps)
Mode	The mode button allows you to go from one source to another source (f.i. Tuner) by pushing the button as many times as needed.
AMS	In FM and DAB mode it will automatically store the strongest stations (M1-M6). Note: all previous stored stations are lost.
Rotary volume	This knob allows you to adjust the volume from minimum to maximum level. NOTE high sound levels may cause damage to your ears.
Track down/up	In MP3 mode press this button to go up or down one track
fast forward/backward	Long press to fast forward to the USB or SD.
3,5mm AUX jack in	To connect an external audio system.
USB port	When inserting a USB stick the unit will switch to USB mode (Max 32GB).
SD card input	When inserting a SD card the unit will switch to SD mode (Max 32GB card).
Reset	Use a non-metallic pointed object to press and hold the reset button for 5 seconds. The unit will be set to factory default.

<b>Bluetooth</b>	Open <i>Bluetooth</i> by pressing the "MOD/CLK" button
Pairing	Activate <i>Bluetooth</i> on your mobile phone, and search for available devices. Select "RMD034DAB-BT", password "0000" (if necessary). If successful "Linked BT" is displayed.
Reconnect	The unit will normally auto-reconnect.
Answer incoming call	Press the  button to answer the call.
Reject incoming call	Press the  button if you not wish to answer the call.
A2DP Audio streaming	Go to BT MUSIC-mode using "MOD/CLK" button. Start playing music on your mobile device. The  (2x),  and  buttons on the headunit can be used to operate your mobile device.

**Note! Do not operate the unit while driving!**

## PRECAUTIONS

### Points to observe for safe usage

- Read this manual carefully before using this system. They contain instructions on how to use this product in a safe and effective manner. Caliber Europe B.V. cannot be responsible for problems resulting from failure to observe the instructions in this manual.



## WARNING

**This symbol means important instructions. Failure to heed them can result in injury or material property damage.**

Do not operate any function that takes your attention away from safely driving your vehicle.

Keep the volume at a level where you can still hear outside noises while driving.

Listening at loud volume levels in a car may also cause hearing damage.

Do not disassemble or alter.

This device is designed for mobile 12V applications and should also be used as such. Use only in cars with a 12V volt negative ground. Use the correct ampere rating when replacing fuses. Use for other than its designed application may result in fire, electric shock or other injury.

Keep small objects such as screws out of the reach of children.

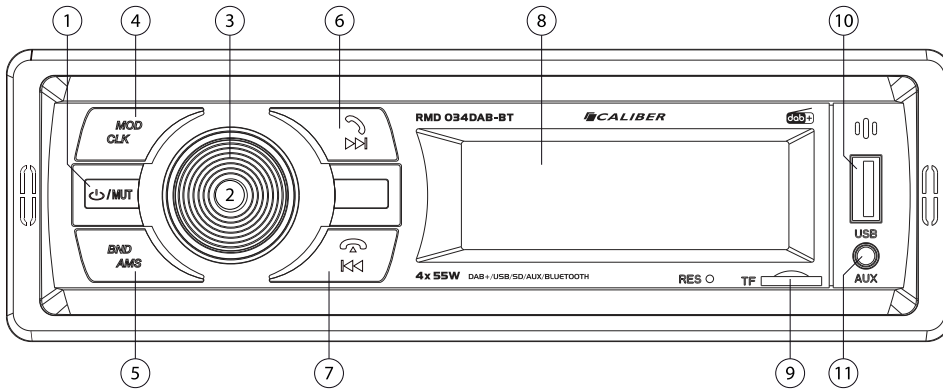
Do not block vents or radiator panels.

Maintenance. When there is a problem, turn the unit immediately off and contact your authorized Caliber dealer.

Product cleaning. Use a soft dry cloth for periodic cleaning of the product. For more severe stains, please dampen the cloth with water only. Anything else has the chance of dissolving the paint or damaging the plastic.

Temperature. Be sure the temperature inside the vehicle is between 0°C (+32°F) and +45°C (+113°F) before turning your unit on.

# RMD 034DAB-BT Español



Botón	Sistema		Sintonizador (FM / DAB)		MP3		BT Audio		Bluetooth	
	Pulsar brevemente	Pulsar prolongadamente	Pulsar brevemente	Pulsar prolongadamente	Pulsar brevemente	Pulsar prolongadamente	Pulsar brevemente	Pulsar prolongadamente	Pulsar brevemente	Pulsar prolongadamente
1	Power	Power off	Mudo		Mudo		(2x) Pause/reproducción			
2	Volumen giratorio									
3	Menu	Configuración RDS								
4	Modo	Visualización					Modo		Modo	
5			Banda de frecuencia	AMS (18 estaciones preseleccionadas)						Transferir conversación telefónica al teléfono móvil
6			Próxima estación (AMS por almaceña)	Preselección arriba	Carpeta/pista arriba	Avance rápido	Carpeta/pista arriba		Contestar llamada entrante	Última llamada número marcado
7			estación anterior (AMS por almaceña)	Preselección abajo	Carpeta/pista abajo	Retrosoceso rápido	Carpeta/pista abajo		Rechazar la llamada entrante	
8	Pantalla LCD									
9	Ranura para tarjeta micro SD									
10	Entrada de tarjeta USB									
11	Jack entrada Aux 3,5mm									

	Descripción de funciones
Power	Función de encendido para activar y desactivar la unidad. Para desactivar mantenga pulsado el botón de encendido durante 3 segs.
Banda de frecuencia	La selección de banda le permite seleccionar distintas bandas de frecuencia, por ejemplo, f.i. FM1, FM2 o FM3 de DAB1, DAB2 o DAB3
Bús queda arriba/abajo	Pulse para buscar automáticamente a la siguiente estación de radio > Mantenga pulsado para cambiar al modo de búsqueda manual
Menú Audio	El botón del menú de audio que ofrece la posibilidad de ajustar su sistema de sonido con el bajo las siguientes opciones: STEREO / MONO > DX / LOC > CANAL / STEP (automático. Buscar / frecuencia por etapas)
Modo	El botón modo le permite ir de una fuente a otra fuente (por ejemplo el sintonizador) pulsando el botón tantas veces como sea necesario.
AMS	En el modo FM y DAB guardará automáticamente las emisoras más utilizadas (M1-M6). Nota: todas las emisoras almacenadas previamente de perderán.
Volumen giratorio	Este botón le permite ajustar el volumen del nivel mínimo al máximo. NOTA: niveles de sonido demasiado altos pueden dañar su sistema auditivo.
Carpeta/pista arriba	En modo MP3, pulse este botón para subir a bajar una pista.
Avance/retrosoceorá pido	Pulse de manera continuada para avanzar rápidamente en USB o SD.
Jack entrada Aux 3,5mm	Para conectar un sistema de audio externo.
Entrada de tarjeta USB	Retire el panel frontal para insertar la tarjeta SD. Cuando inserte la tarjeta SD el sistema cambiará al modo USB (Máx. de 32GB).
Ranura para tarjeta SD	La ranura SD en la carcasa principal es para archivos de música, archivos JPEG, etc. Al insertar una tarjeta SD aquí, la unidad entrará en modo SD (Máx. tarjeta de 32GB)
Reset	Utilice un objeto puntiagudo que no sea de metal para presionar durante 5 segundos el botón de reset. La unidad restablecerá los ajustes predeterminados de fábrica.

Bluetooth	Bluetooth
Dualización	Bluetooth Abrir pulsando el botón "MOD/CLK". Active el Bluetooth de su teléfono móvil, y busque los dispositivos disponibles. Seleccione "RMD034DAB-BT", clave de acceso "0000" (si es necesario). Si la acción se lleva a cabo satisfactoriamente se mostrará "Linked BT".
Vuelva a conectar	La unidad se volverá a conectar automáticamente
Respuesta entrante llamada	Pulse la tecla  para contestar la llamada.
Rechazar llamada entrante	Pulse la tecla  si no desea contestar la llamada.
A2DP Audio streaming	Ir a BT MUSIC-mode usando "MOD/CLK". Inicie la reproducción de música en su dispositivo móvil. Los botones  (2x),  y  en la unidad principal se puede utilizar para controlar el dispositivo móvil.

**Note! No opere con la unidad o mire a la pantalla mientras conduce.**

## PRECAUCIONES

Puntos a tener en cuenta para un uso seguro.

- Lea este manual cuidadosamente antes de usar el sistema. Contiene instrucciones sobre cómo manejar el producto de manera segura y efectiva. Caliber Europe BV no se hace responsable de problemas derivados de no seguir las instrucciones de este manual.

**ADVERTENCIA**

**Este símbolo significa que son instrucciones importantes. Hacer caso omiso de ellas puede resultar en lesiones o daños materiales a la propiedad.**

No lleve a cabo ninguna acción que aleje su atención de la conducción segura de su vehículo.

Mantenga el volumen de audio a un nivel que le permita oír los ruidos de fuera mientras conduce.

Escuchar a niveles de volumen fuertes en un coche también puede provocar daño auditivo.

No desmonte ni modifique el producto.

Este dispositivo está diseñado para aplicaciones móviles de 12 V y debe usarse solo de tal manera.

Utilícelo solo con vehículos de 12 voltios y conexión a tierra negativa.

Utilice el amperaje correcto cuando cambie los fusibles.

Utilizarlo para un propósito diferente del fin para el que fue diseñado puede provocar fuego, choques eléctricos y otras lesiones.

Mantenga objetos pequeños, como tornillos, fuera del alcance de los niños.

No bloquee respiraderos ni paneles de radiadores.

Mantenimiento.

Cuando presente un problema, apague la unidad inmediatamente y contacte a su representante de Caliber autorizado.

Limpieza del producto.

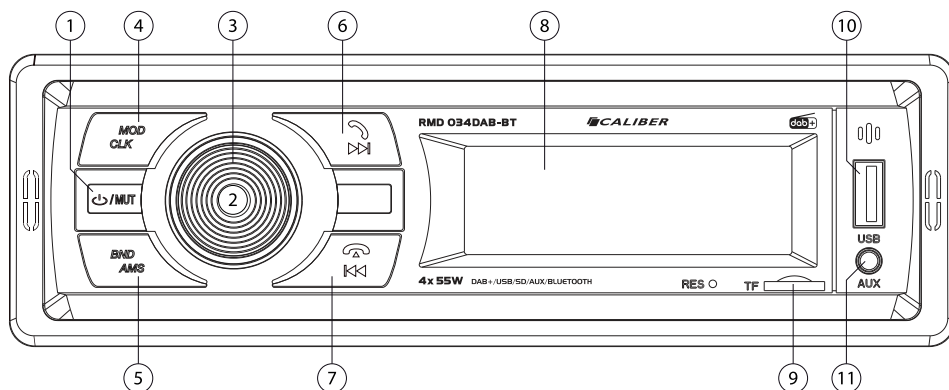
Utilice un trapo seco y suave para llevar a cabo la limpieza periódica del producto.

Para manchas más severas, humedezca el trapo con agua solo. Cualquier otra cosa puede disolver la pintura o dañar el plástico.

Temperatura.

Asegúrese de que la temperatura dentro del vehículo se encuentra entre 0 °C y +45 °C antes de encender la unidad.

# RMD 034DAB-BT Svensk



Tangent	Systemet		Radio		MP3		BT Audio		Bluetooth	
	Kort tryck	Lång tryck	Kort tryck	Lång tryck	Kort tryck	Lång tryck	Kort tryck	Lång tryck	Kort tryck	Lång tryck
1	Power	Power off	Läge		Läge		(2x) Paus/spela			
2	Volym knapp									
3	Menu	RDS-inställningar								
4	Läge	Display					Läge		Läge	
5			Band	AMS (18 förinställningar stationer)						Svar inkommande samtal
6			Nästa station (AMS genom lagrad)	Förval upp	Spår upp	Snabb spola framåt	Spår upp		Svar inkommande samtal	Ring senast slagna nummer
7			föregående station (AMS genom lagrad)	Förval ner	Spår ner	Snabb spola bakåt	Spår ner		Avvisa inkommande samtal	
8	LCD Skärm									
9	micro SD-kortplats									
10	USB inmatning									
11	3,5mm AUX In Uttag									

	Beskrivning av funktionerna
Ström	Ström funktionen sätter på eller stänger av enheter. För att stänga av tryck och håll ström knappen för 3 sekunder.
Band	Band val tillåter dig att välj olika mottagning band, f.i. FM1, FM2 och FM3 eller DAB1, DAB2 och DAB3
Seek upp/ned	Tryck för att söka automatiskt till nästa radiostation > Tryck länge för att växla till manuell sökning läge
Ljud meny	Ljud meny knappen ger er möjligheten att anpassa er ljud system med följande alternative: STEREO / MONO > DX / LOC > KANAL / STEP (auto. Söka / frekvens i steg)
Läge	Läges knappen tillåter er gå från en källa till en annan källa (t.ex. Radio) genom att trycka på knappen så många gånger som behövs.
AMS	I FM- och DAB-modus läge det kommer automatiskt att lagra starkaste stationerna (M1-M6). Anmärkning: alla föregående lagrade stationer är förlorade.
Volym knapp	Denna knapp tillåter er att anpassa volymen från minimum till maximum nivå. ANTECKNING hög ljud nivå kan skada på era öron.
Fyll/spår ner/upp	I MP3 läge tryck denna knapp för att gå upp eller ner en låt.
Snabbt framåt/bakåt	Lång tryck för att snabb spola framåt till USB eller SD
3,5mm Aux in Uttag	För att koppla till en extern ljudenhet.
USB inmatning	När sätter i en USB sticka enheten kommer att byta till USB läge (Max 32GB).
SD-kortplats	SD-kort läsaren på huvud kroppen är för musik filer, JPEG filer etc. När sätter er in ett SD-kort här kommer enheten byta till SD läge (Max 32GB kort).
Återställ	Använd en icke-metallisk spetsig sak att trycka och hålla återställnings knapp för 5 sekunder. Enheter kommer att bli inställd till fabriks inställningar

<b>Bluetooth</b>	Öppna Bluetooth genom att trycka på "MOD/CLK" -knappen.
Matcha	Aktivera Bluetooth på er mobiltelefon, och sök för möjliga enheter. Välj "RMD034DAB-BT", lösenord "0000" (om nödvändigt). Om framgångsrikt "Linked BT" visas.
Återanslut	Enheten kommer åter ansluta automatiskt
Svara inkommande samtal	Tryck på knappen  knappen för att besvara samtalet.
Avvisa inkommande samtal	Tryck på knappen  knappen om du inte vill besvara samtalet.
A2DP Audio streaming	Gå till BT MUSIC-läge med "MOD/CLK"-knappen. Börja spela musik på din mobila enhet. De  (2x),  och  knappar på huvudenheten kan användas för att styra din mobila enhet.

**Anteckning! Använd inte enheten eller kolla på monitorn när ni kör bil.**

## FÖRSIKTIGHETSÅTGÄRDER

Punkter att notera för säker användning.

- Läs denna manual noga innan du använder detta system. Den innehåller instruktioner om hur du använder produkten på ett säkert och effektivt sätt. Caliber Europe BV ansvarar inte för problem som uppstår pga underlåtenhet att följa instruktionerna i bruksanvisningen.



### VARNING

**Den här symbolen markerar viktig information. Att bortse från dessa kan leda till skador på person eller egendom.**

- Använd inte någon funktion som tar uppmärksamheten bort från ett säkert sätt att köra din bil.

- Håll volymen på en nivå där du fortfarande kan höra ljud utifrån när du kör.

- Att lyssna på höga ljudnivåer i en bil kan även orsaka hörselskador.

- Ta inte isär eller ändra.

- Denna enhet är avsedd för mobila 12 V applikationer och bör också användas för detta ändamål.  
Använd endast i bilar med 12 V negativ jordning.  
Använd rätt amperetal vid byte av säkringar.  
Annan användning än avsett bruk kan leda till brand, elektriska stötar eller andra skador.

- Denna enhet är avsedd för mobila 12 V applikationer och bör också användas för detta ändamål.

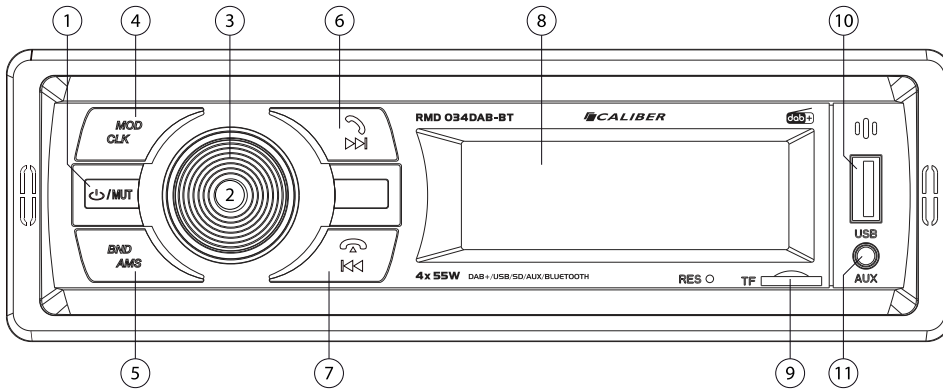
- Håll små föremål som skruvar utom räckhåll för barn.

- Underhåll.  
När det uppstår ett problem, stäng av enheten omedelbart och kontakta din auktoriserade Caliber återförsäljare.

- Produktrengöring.  
Använd en mjuk, torr trasa för att rengöra produkten. För svårare fläckar, blöt trasan med enbart vatten. Allt annat kan lösa upp färgen eller skada plasten.

- Temperatur.  
Se till att temperaturen inuti fordonet är mellan 0 °C och +45 °C innan bilstereon slås på.

# RMD 034DAB-BT Italiano



Pulsante	Sistema		Sintonizzatore (FM / DAB)		MP3		BT Audio		Bluetooth	
	Stampa breve	Premere a lungo	Stampa breve	Premere a lungo	Stampa breve	Premere a lungo	Stampa breve	Premere a lungo	Stampa breve	Premere a lungo
1	Potenza	Spegnimento	Muto		Muto					
2	Volume rotativo									
3	Menu	Impostazioni RDS								
4	Modo	Visualizza					Modo		Modo	
5			Banda	AMS (18 stazioni preimpostate)						Trasferire conversazione al telefono cellulare
6			Prossima stazione (AMS da memorizzare)	Preset up	Traccia su	Avanti veloce	Traccia su		Rispondere a chiamata in arrivo	Ricomposizione dell'ultimo numero
7			Stazione precedente (AMS da memorizzare)	Preset giù	Rintracciare	Indietro veloce	Rintracciare		Rifiuta la chiamata in arrivo/termina la chiamata	
8	Display LCD									
9	Premere il tasto									
10	Porta USB									
11	Jack d'ingresso AUX da 3.5 mm									

	Descrizione delle funzioni
Potenza	Funzione Power per attivare o disattivare l'unità. Tenere il pulsante per 3 secondi per disattivare.
Banda	La selezione della banda permette di selezionare diverse bande di ricezione, ad esempio FM1, FM2 e FM3 o DAB1, DAB2 e DAB3
Cerca su/giù	Premere per cercare automaticamente la stazione radio successiva > Premere a lungo per passare alla modalità di ricerca manuale
Menu	Il pulsante del menu Audio vi dà la possibilità di regolare il vostro sistema audio con le seguenti opzioni: STEREO / MONO > DX / LOC > CHANNEL / STEP (ricerca automatica / frequenza a passi)
Modo	Il pulsante di modalità vi permette di passare da una sorgente ad un'altra (ad esempio, Tuner) premendo il pulsante tante volte quanto necessario.
AMS	In modalità FM e DAB memorizza automaticamente le stazioni più forti (M1-M6). Nota: tutte le precedenti stazioni memorizzate vengono perse.
Volume rotativo	Questa manopola permette di regolare il volume dal livello minimo al massimo. NOTA alti livelli di suono possono causare danni alle orecchie.
Rintracciare/alzare avanti/indietro veloce	In modalità MP3 premere questo pulsante per andare su o giù di una traccia
Jack AUX da 3,5 mm in	Premere a lungo per avanzare rapidamente all'USB o alla SD.
Porta USB	Per collegare un sistema audio esterno.
Ingresso scheda SD	Quando si inserisce una chiavetta USB, l'unità passa alla modalità USB (Max 32GB).
Resetare	Quando si inserisce una chiavetta USB, l'unità passa alla modalità USB (Max 32GB).
	Usare un oggetto appuntito non metallico per tenere premuto il pulsante di reset per 5 secondi. L'unità sarà impostata sulle impostazioni di fabbrica.

<b>Bluetooth</b>	Aprire il <i>Bluetooth</i> premendo il pulsante "MOD/CLK".
Abbinamento	Attivare il <i>Bluetooth</i> sul telefono cellulare e cercare i dispositivi disponibili. Selezionare "RMD034DAB-BT", password "0000" (se necessario). In caso di successo, viene visualizzato "Linked BT".
Ricollegare	L'unità normalmente si ricollega automaticamente.
Rispondere alla chiamata in arrivo	Premere il pulsante  per rispondere alla chiamata.
Rifiuta la chiamata in arrivo	Premere il pulsante  se non si desidera rispondere alla chiamata.
Streaming audio A2DP	Passa alla modalità BT MUSIC usando il pulsante "MOD/CLK". Iniziate a riprodurre la musica sul vostro dispositivo mobile. Il  (2x),  e  sull'unità principale possono essere usati per comandare il vostro dispositivo mobile.

**Nota! Non utilizzare l'unità durante la guida!**

## PRECAUZIONI

### Punti da osservare per un uso sicuro

- Leggere attentamente questo manuale prima di utilizzare il sistema. Esso contiene istruzioni su come utilizzare il prodotto in modo sicuro ed efficace. Caliber Europe B.V. non può essere responsabile per problemi derivanti dalla mancata osservanza delle istruzioni di questo manuale.

**ATTENZIONE**

**Questo simbolo significa istruzioni importanti. La loro mancata osservanza può provocare lesioni o danni materiali.**

- Non utilizzare alcuna funzione che distoglie l'attenzione dalla guida sicura il vostro veicolo.
- Mantenete il volume a un livello in cui potete ancora sentire i rumori esterni durante la guida.
- Anche l'ascolto ad alto volume in auto può causare danni all'udito.

Non smontare o alterare.

Questo dispositivo è progettato per applicazioni mobili a 12V e dovrebbe essere usato come tale.  
Usare solo in auto con una massa negativa di 12 volt.  
Usare l'ampereggio corretto quando si sostituiscono i fusibili.  
Un uso diverso da quello previsto può provocare incendi, scosse elettriche o altre lesioni.

Tenere i piccoli oggetti come le viti fuori dalla portata dei bambini.

Non bloccare le prese d'aria o i pannelli del radiatore.

**Manutenzione.**  
In caso di problemi, spegnere immediatamente l'apparecchio e contattare il proprio rivenditore autorizzato Caliber.

**Pulizia del prodotto.**  
Utilizzare un panno morbido e asciutto per la pulizia periodica del prodotto. Per le macchie più gravi, si prega di inumidire il panno solo con acqua. Qualsiasi altra cosa ha la possibilità di dissolvere la vernice o danneggiare la plastica.

**Temperatura.**  
Assicuratevi che la temperatura all'interno del veicolo sia compresa tra 0°C (+32°F) e +45°C (+113°F) prima di accendere l'unità.



**GB** Old appliances and/or batteries must not be disposed with garbage!  
If the device/battery can not be used anymore, every user is legally obliged to dispose of old appliances and/or batteries separated from the garbage, e.g. at a collection point of his municipality/district.



**FR** Les vieux appareils et/ou les piles ne doivent pas être jetés avec les ordures ménagères !  
Si l'appareil/la pile ne peut plus être utilisé(e), chaque utilisateur est légalement dans l'obligation de mettre au rebut les vieux appareils et/ou les piles séparément des ordures ménagères, par ex. dans un point de collecte de sa municipalité/de son quartier.

**DE** Altgeräte und/oder Altbatterien müssen getrennt entsorgt werden!  
Benutzer sind gesetzlich verpflichtet, Altgeräte und/oder Altbatterien am Ende ihrer Nutzungsdauer getrennt zu entsorgen, z.B. an örtlich verfügbaren Sammelstellen.

**IT** Dispositivi e/o batterie vecchie non devono essere smaltiti con i rifiuti!  
Se il dispositivo/batteria non può più essere utilizzato, ogni utente è obbligato per legge a smaltire i vecchi dispositivi e/o batterie separatamente dai rifiuti, ad es.: in un centro per la raccolta differenziata locale/comunale.

**ES** ¡Los dispositivos viejos y/o baterías no deben desecharse junto con la basura doméstica!  
Si el dispositivo/batería ya no funciona, cada usuario está legalmente obligado a desechar sus aparatos y/o baterías de forma separada de la basura doméstica (por ejemplo, en un punto de recolección de su municipio/distrito).

**PT** Os aparelhos avariados e/ou as pilhas ou baterias usadas não devem ser eliminados juntamente com o lixo comum! Se o aparelho e/ou as pilhas ou baterias já não puderem ser utilizados, o utilizador tem o dever legal de separar os aparelhos e as pilhas/baterias usados do lixo comum e depositá-los num ponto de recolha para reciclagem na sua região

**SE** Gamla apparater och/eller batterier får inte kasseras med avfall!  
Om enheten/batteriet inte längre kan användas är varje användare skyldig att slänga gamla apparater och/eller batterier avskilt från avfallet, t.ex. på en samlingsplats i personens kommun/distrikt.

**PL** Starych urządzeń i baterii nie wolno wyrzucać z odpadkami domowymi!  
Jeśli urządzenie lub bateria nie będzie więcej używane, każdy użytkownik jest prawnie zobowiązany do wyrzucania starych urządzeń i/lub baterii oddzielnie, np. w punkcie zbiórki swojej gminy lub dzielnicy.

**GR** Οι παλιές συσκευές ή/και μπαταρίες δεν πρέπει να απορρίπτονται μαζί με τα οικιακά απορρίμματα!  
Αν μια συσκευή/μπαταρία δεν μπορεί πλέον να χρησιμοποιηθεί, οι χρήστες είναι νομικά υποχρεωμένοι να απορρίπτουν τις παλιές συσκευές ή/και μπαταρίες ξεχωριστά από τα οικιακά απορρίμματα, π.χ. σε σημείο συλλογής του δήμου/της περιφέρειάς τους.

**SK/CZ** Staré spotrebiče a/alebo použité batérie nesmiete likvidovať s domovým odpadom!  
Ak sa už zariadenie/batéria nebude dať viac používať, každý používateľ je povinný likvidovať staré spotrebiče a/alebo batérie oddelene od odpadu, napríklad na zbernom mieste svojej obce/regiónu.

**NL** Oude apparaten en/of batterijen mogen niet bij het huisvuil!  
Mocht het apparaat/batterij niet meer kunnen worden gebruikt, dan is iedere gebruiker wettelijk verplicht, oude apparaten en/of batterijen gescheiden van het huisvuil, bijv. bij een inzamelpunt van zijn gemeente/zijn wijk, af te geven.



- GB** Caliber hereby declares that the item RMD034DAB-BT is in compliance with the essential requirements and other relevant provisions of Directive 2014/53/EU (RED) and 2011/65/EU (RoHS).
- FR** Par la présente Caliber déclare que l'Appareil RMD034DAB-BT est conforme aux exigences essentielles et aux autres dispositions pertinentes de la directive 2014/53/EU (RED) et 2011/65/EU (RoHS).
- DE** Hiermit erklärt Caliber, dass sich das Gerät RMD034DAB-BT in Übereinstimmung mit den grundlegenden Anforderung und übrigen einschlägigen Bestimmungen der Richtlinie 2014/53/EU (RED) und 2011/65/EU (RoHS) befindet.
- IT** Con la presente Caliber dichiara che questo RMD034DAB-BT è conforme ai requisiti essenziali ed alle altre disposizioni pertinenti stabilite dalla direttiva 2014/53/EU (RED) e 2011/65/EU (RoHS).
- ES** Por medio de la presente Caliber declara que el RMD034DAB-BT cumple con los requisitos esenciales y otras disposiciones Aplicables o exigibles de la Directiva 2014/53/EU (RED) e 2011/65/EU (RoHS).
- PT** Caliber declara que este RMD034DAB-BT está conforme com os requisitos essenciais e outras disposições da Directiva 2014/53/EU (RED) e 2011/65/EU (RoHS).
- S** Härmed intygar Caliber att denna RMD034DAB-BT Pro står i överensstämmelse med de väsentliga egenskapskrav och övriga relevanta bestämmelser som framgår av direktiv 2014/53/EU (RED) sv 2011/65/EU (RoHS).
- PL** Niniejszym Caliber oświadcza, że RMD034DAB-BT jest zgodne z zasadniczymi wymaganiami oraz innymi stosownymi postanowieniami Dyrektywy 2014/53/EU (RED) i 2011/65/EU (RoHS).
- DK** Undertegnede Caliber erklærer hermed, at følgende udstyr RMD034DAB-BT overholder de væsentlige krav og øvrige relevante krav i direktiv 2014/53/EU (RED) og 2011/65/EU (RoHS).
- EE** Käesolevaga kinnitab Caliber seadme RMD034DAB-BT vastavust direktiivi 2014/53/EU (RED) põhinõuetele ja nimetatud direktiivist tulenevatele teistele asjakohastele sätetele 2011/65/EU (RoHS).
- LT** Šiuo Caliber deklaruoja, kad šis RMD034DAB-BT atitinka esminius reikalavimus ir kitas 2014/53/EU (RED) Direktyvos nuostatas ir 2011/65/EU (RoHS).
- FI** Caliber vakuuttaa täten että RMD034DAB-BT tyyppinen laite on direktiivin 2014/53/EU (RED) oleellisten vaatimusten ja sitä koskevien direktiivin muiden ehto jen mukainen ja 2011/65/EU (RoHS).
- IS** Hér með lýsi Caliber yfir því að RMD034DAB-BT erí samræmi við grunnkröfur og aðrar kröfur, sem gerðar eru í tilskipun 2014/53/EU (RED) og 2011/65/EU (RoHS).
- NO** Caliber erklærer herved at utstyret RMD034DAB-BT er i samsvar med de grunnleggende krav og øvrige relevante krav i drektiv 2014/53/EU (RED) og 2011/65/EU (RoHS).
- NL** Hierbij verklaart Caliber dat het toestel RMD034DAB-BT in overeenstemming is met de essentiële eisen en de andere relevante bepalingen van richtlijn 2014/53/EU (RED) en 2011/65/EU (RoHS).



**WWW.CALIBEREUROPE.COM**

**CALIBER EUROPE BV · Kortakker 10 · 4264 AE Veen · The Netherlands**