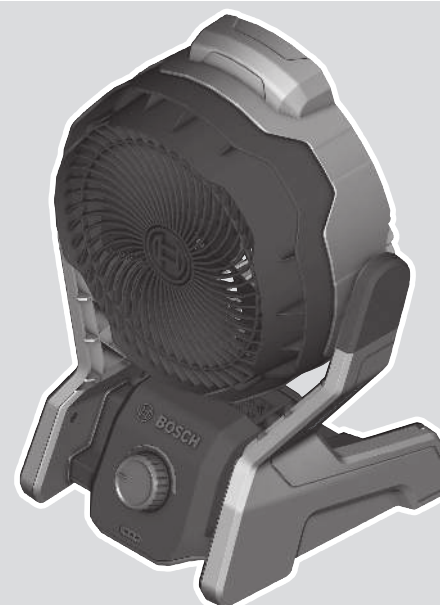




UniversalFan 18V-1000



Robert Bosch Power Tools GmbH
70538 Stuttgart
GERMANY

www.bosch-pt.com

1 609 92A 87R (2022.08) PS / 143



1 609 92A 87R

de Originalbetriebsanleitung
en Original instructions
fr Notice originale
es Manual original
pt Manual original
it Istruzioni originali
nl Oorspronkelijke gebruiksaanwijzing
da Original brugsanvisning
sv Bruksanvisning i original
no Original driftsinstruks
fi Alkuperäiset ohjeet
el Πρωτότυπο οδηγιών χρήσης
tr Orijinal işletme talimatı
pl Instrukcja oryginalna
cs Původní návod k používání
sk Pôvodný návod na použitie
hu Eredeti használati utasítás

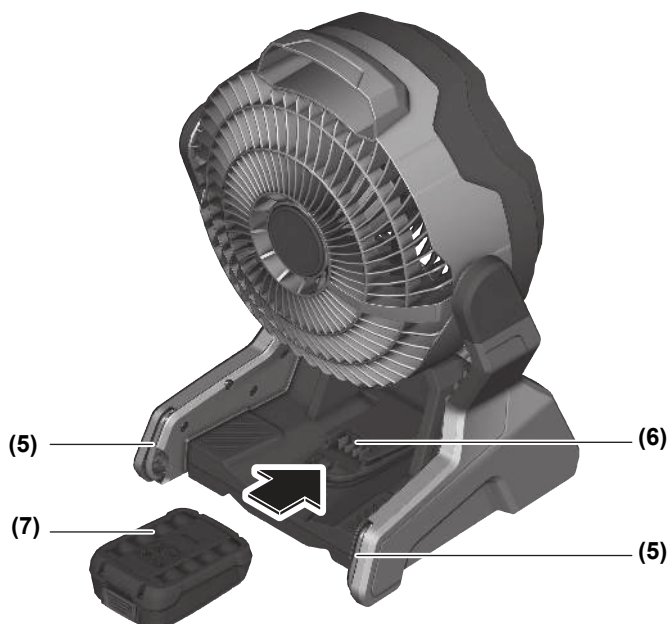
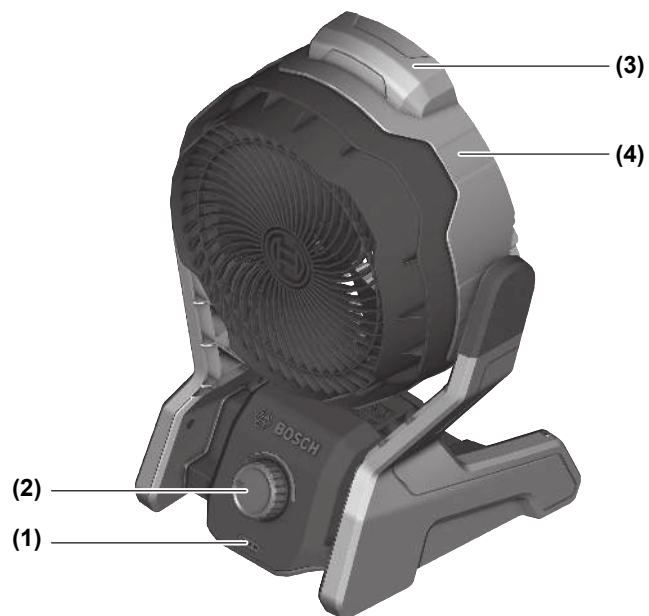
ru Оригинальное руководство по эксплуатации
uk Оригінальна інструкція з експлуатації
kk Пайдалану нұсқаулығының түпнұсқасы
ro Instrucțiuni originale
bg Оригинална инструкция
mk Оригиналno упатство за работа
sr Originalno uputstvo za rad
sl Izvirna navodila
hr Originalne upute za rad
et Algupärane kasutusjuhend
lv Instrukcijas oriģinālvalodā

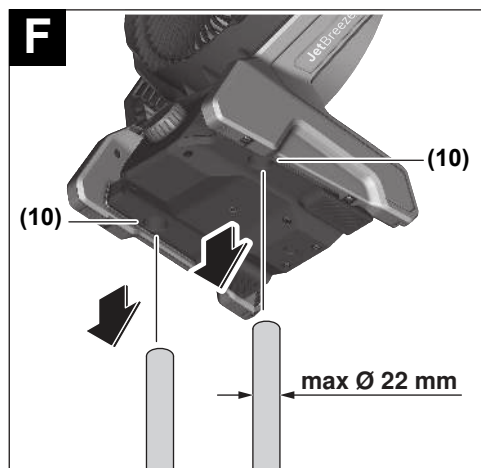
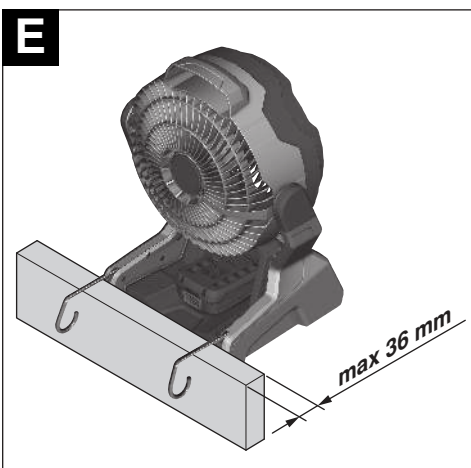
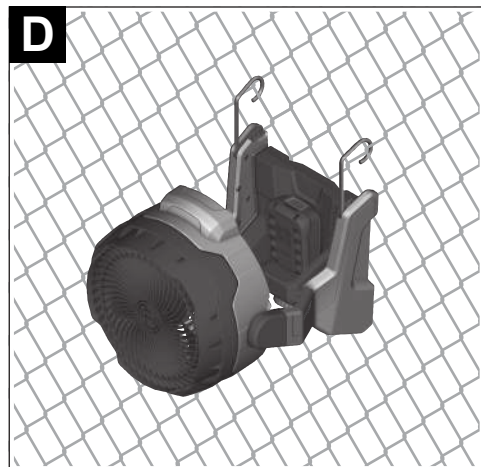
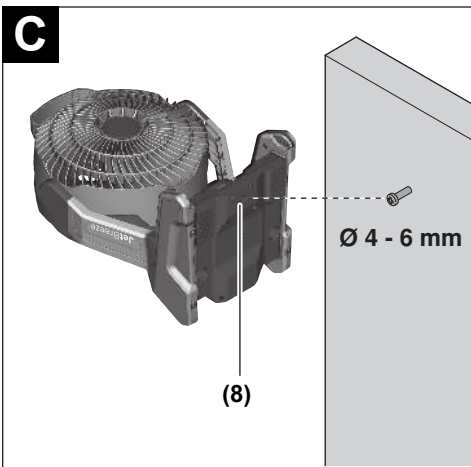
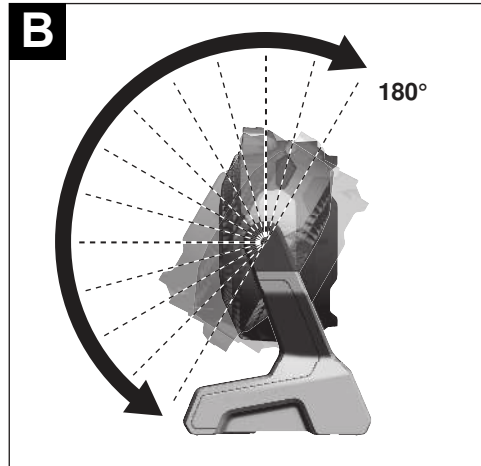
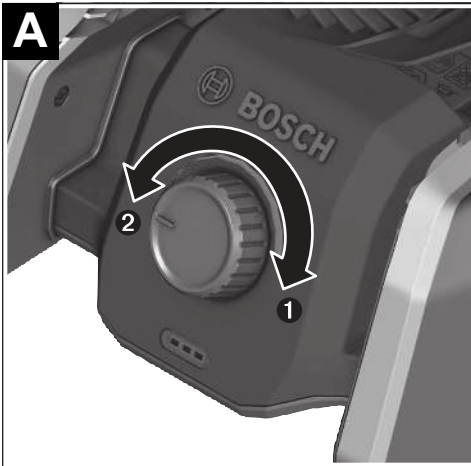
lt Originali instrukcija
ko 사용 설명서 원본
ar دليل التشغيل الأصلي

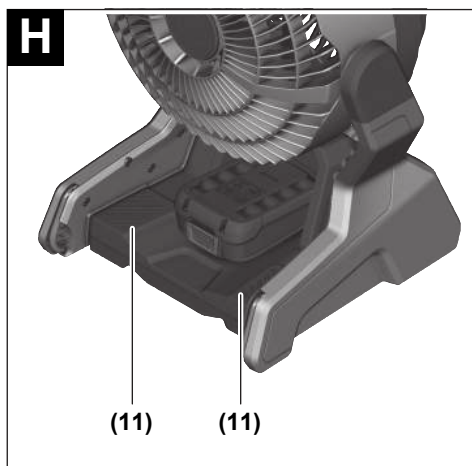
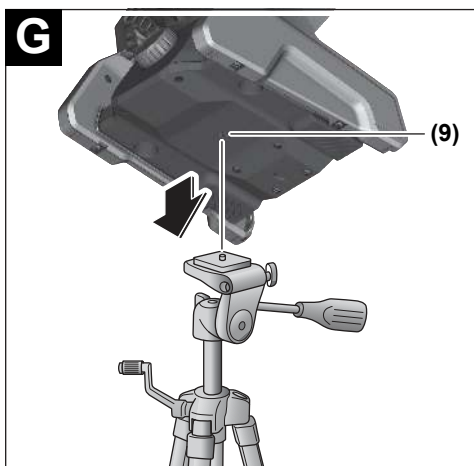


Deutsch	Seite	6
English	Page	10
Français	Page	14
Español	Página	19
Português	Página	23
Italiano	Pagina	27
Nederlands	Pagina	31
Dansk	Side	35
Svensk	Sidan	39
Norsk	Side	42
Suomi	Sivu	46
Ελληνικά	Σελίδα	50
Türkçe	Sayfa	54
Polski	Strona	59
Čeština	Stránka	63
Slovenčina	Stránka	67
Magyar	Oldal	71
Русский	Страница	75
Українська	Сторінка	80
Қазақ	Бет	85
Română	Pagina	90
Български	Страница	94
Македонски	Страница	98
Srpski	Strana	103
Slovenščina	Stran	106
Hrvatski	Stranica	110
Eesti	Lehekülg	114
Latviešu	Lappuse	118
Lietuvių k.	Puslapis	122
한국어	페이지	126
عربي	الصفحة	131

CE / UK CA I/i







Deutsch

Sicherheitshinweise



Lesen Sie alle Sicherheitshinweise und Anweisungen. Versäumnisse bei der Einhaltung der Sicherheitshinweise und Anweisungen können elektrischen Schlag, Brand und/oder schwere Verletzungen verursachen.

Bewahren Sie alle Sicherheitshinweise und Anweisungen für die Zukunft auf.

- ▶ **Beaufsichtigen Sie Kinder.** Damit wird sichergestellt, dass Kinder nicht mit dem Ventilator oder dem Ladegerät spielen.
- ▶ **Die Reinigung und Wartung des Ventilators oder des Ladegerätes durch Kinder darf nicht ohne Aufsicht erfolgen.**
- ▶ **Dieser Ventilator kann von Kindern ab 8 Jahren und Personen mit eingeschränkten physischen, sensorischen oder geistigen Fähigkeiten oder mangelnder Erfahrung und Wissen benutzt werden, wenn sie durch eine für ihre Sicherheit verantwortliche Person beaufsichtigt werden oder von dieser im sicheren Umgang mit dem Ventilator eingewiesen worden sind und die damit verbundenen Gefahren verstehen.** Andernfalls besteht die Gefahr von Fehlbedienung und Verletzungen.
- ▶ **Dieser Ventilator ist nicht vorgesehen für die Benutzung durch Kinder und Personen mit eingeschränkten physischen, sensorischen oder geistigen Fähigkeiten oder mangelnder Erfahrung und**

Wissen. Andernfalls besteht die Gefahr von Fehlbedienung und Verletzungen.

- ▶ **Halten Sie den Luftaustritt und die Luftansaugung immer frei und decken Sie nichts ab. Blockieren Sie nicht das Lüfterrad und stecken Sie keine Gegenstände in das rotierende Lüfterrad.** Der Ventilator kann sonst überhitzen und Feuer fangen.
- ▶ **Stecken Sie keine Gegenstände in das rotierende Lüfterrad.** Diese können sonst zerbrechen, weggeschleudert werden und dadurch Verletzungen verursachen.
- ▶ **Benutzen Sie den Ventilator nicht neben offenem Feuer oder glühenden Gegenständen.**
- ▶ **Lassen Sie den Ventilator nicht unbeaufsichtigt.**
- ▶ **Benutzen Sie den Ventilator nicht mit geöffneter oder beschädigter Lüfterradabdeckung.** Sie können sich am rotierenden Lüfterrad verletzen.
- ▶ **Lassen Sie Personen den Ventilator nicht benutzen, die mit dieser nicht vertraut sind oder die Anweisungen nicht gelesen haben.**
- ▶ **Öffnen Sie den Akku nicht.** Es besteht die Gefahr eines Kurzschlusses.
- ▶ **Bei Beschädigung und unsachgemäßem Gebrauch des Akkus können Dämpfe austreten. Der Akku kann brennen oder explodieren.** Führen Sie Frischluft zu und suchen Sie bei Beschwerden einen Arzt auf. Die Dämpfe können die Atemwege reizen.
- ▶ **Bei falscher Anwendung oder beschädigtem Akku kann brennbare Flüssigkeit aus dem Akku austreten. Vermeiden Sie den Kontakt damit. Bei zufälligem Kontakt mit Wasser abspülen. Wenn die Flüssigkeit in die Augen kommt, nehmen Sie zusätzlich ärztliche Hilfe in Anspruch.** Austretende Akkufflüssigkeit kann zu Hautreizungen oder Verbrennungen führen.
- ▶ **Durch spitze Gegenstände wie z. B. Nagel oder Schraubenzieher oder durch äußere Krafteinwirkung kann der Akku beschädigt werden.** Es kann zu einem internen Kurzschluss kommen und der Akku brennen, rauchen, explodieren oder überhitzen.
- ▶ **Halten Sie den nicht benutzten Akku fern von Büroklammern, Münzen, Schlüsseln, Nägeln, Schrauben oder anderen kleinen Metallgegenständen, die eine Überbrückung der Kontakte verursachen könnten.** Ein Kurzschluss zwischen den Akkukontakten kann Verbrennungen oder Feuer zur Folge haben.
- ▶ **Verwenden Sie den Akku nur in Produkten des Herstellers.** Nur so wird der Akku vor gefährlicher Überlastung geschützt.
- ▶ **Laden Sie die Akkus nur mit Ladegeräten auf, die vom Hersteller empfohlen werden.** Durch ein Ladegerät, das für eine bestimmte Art von Akkus geeignet ist, besteht Brandgefahr, wenn es mit anderen Akkus verwendet wird.



Schützen Sie den Akku vor Hitze, z. B. auch vor dauernder Sonneneinstrahlung, Feuer, Schmutz, Wasser und Feuchtigkeit. Es besteht Explosions- und Kurzschlussgefahr.



- **Kontrollieren Sie, ob bewegliche Teile einwandfrei funktionieren und nicht klemmen, ob Teile gebrochen oder so beschädigt sind, dass die Funktion des Ventilators beeinträchtigt ist. Lassen Sie beschädigte Teile vor dem Einsatz des Ventilators reparieren.** Viele Unfälle haben ihre Ursache in schlecht gewarteten Produkten.



WARNUNG! Bewahren Sie Plastiktüten immer außerhalb der Reichweite von Babys und Kindern auf. Plastiktüten können gefährlich sein. Es besteht Erstickungsgefahr.

Produkt- und Leistungsbeschreibung

Bitte beachten Sie die Abbildungen im vorderen Teil der Betriebsanleitung.

Bestimmungsgemäßer Gebrauch

Der Ventilator ist bestimmt zur Belüftung im Innen- und Außenbereich unter trockenen Bedingungen.

Abgebildete Komponenten

- (1) Akku-Ladezustandsanzeige
 - (2) Bedienknopf
 - (3) Tragegriff
 - (4) Ventilatorkopf
 - (5) Aufhängehaken
 - (6) Akku-Aufnahme
 - (7) Akku^{a)}
 - (8) Schlüsselloch
 - (9) ¼" Stativaufnahme^{a)}
 - (10) Stangenaufnahme
 - (11) Spannfläche
- a) **Abgebildetes oder beschriebenes Zubehör gehört nicht zum Standard-Lieferumfang.**

Technische Daten

Akku-Ventilator		UniversalFan 18V-1000
Sachnummer		3 603 JE1 0..
Nennspannung	V=	18
max. Luftmenge	m ³ /h	1000
Drehzahl	min ⁻¹	1500
empfohlene Umgebungstemperatur beim Laden	°C	0 ... +35

Akku-Ventilator		UniversalFan 18V-1000
erlaubte Umgebungstemperatur beim Betrieb ^{A)}	°C	0 ... +50
erlaubte Umgebungstemperatur bei Lagerung (Ventilator)		-20 ... +70
erlaubte Umgebungstemperatur bei Lagerung (Akku)		-20 ... +50
Luftfeuchtigkeitsbereich		nicht kondensierend
Gewicht entsprechend EPTA-Procedure 01:2014 ^{B)}		2,7 kg (1.5 Ah)– 3,0 kg (6.0 Ah)
Maße (Länge x Breite x Höhe)	mm	254 x 310 x 414
empfohlene Akkus		PBA 18V...W-
empfohlene Ladegeräte ^{C)}		AL 18...

A) eingeschränkte Leistung bei Temperaturen < 10 °C

B) abhängig vom verwendeten Akku

C) Die folgenden Ladegeräte sind mit dem Akku PBA nicht kompatibel: AL 1814 CV, AL 1820 CV, AL 1860 CV

Geräuschinformation

Geräuschemissionswerte ermittelt entsprechend **EN 60704-2-7**.

Der A-bewertete Schalldruckpegel des Ventilators ist typischerweise kleiner als **70 dB(A)**. Der Geräuschpegel beim Arbeiten kann die angegebenen Werte überschreiten. **Geräuschschutz tragen!**

Akku

Akku laden

- **Benutzen Sie nur die in den technischen Daten aufgeführten Ladegeräte.** Nur diese Ladegeräte sind auf den bei Ihrem Ventilator verwendeten Li-Ionen-Akku abgestimmt.

Hinweis: Li-Ionen-Akkus werden aufgrund internationaler Transportvorschriften teilgeladen ausgeliefert. Um die volle Leistung des Akkus zu gewährleisten, laden Sie vor dem ersten Einsatz den Akku vollständig auf.

- **Entnehmen Sie nach dem automatischen Abschalten des Ventilators den Akku aus dem Ventilator.** Der Akku kann beschädigt werden.

Akku einsetzen

Schieben Sie den geladenen Akku in die Akku-Aufnahme, bis dieser eingerastet ist.

Akku entnehmen

Zur Entnahme des Akkus drücken Sie die Akku-Entriegelungstaste und ziehen den Akku heraus. **Wenden Sie dabei keine Gewalt an.**

Akku-Ladezustandsanzeige

Die Akku-Ladezustandsanzeige signalisiert beim Betätigen des Bedienknopfes für einige Sekunden die noch verfügbare Akku-Kapazität oder eine Überlastung.

LED	Kapazität
Dauerlicht 3 × grün	76–100 %
Dauerlicht 2 × grün	41–75 %
Dauerlicht 1 × grün	16–40 %
langsameres Blinklicht 1 × grün	0–15 %

Die 3 LEDs der Ladezustandsanzeige blinken schnell, wenn die Temperatur des Akkus außerhalb des Betriebstemperaturbereiches ist und/oder der Überlastschutz angesprochen hat.

Hinweise für den optimalen Umgang mit dem Akku

Schützen Sie den Akku vor Feuchtigkeit und Wasser.

Lagern Sie den Akku nur im Temperaturbereich von –20 °C bis 50 °C. Lassen Sie den Akku z.B. im Sommer nicht im Auto liegen.

Reinigen Sie gelegentlich die Lüftungsschlitze des Akkus mit einem weichen, sauberen und trockenen Pinsel.

Eine wesentlich verkürzte Betriebszeit nach der Aufladung zeigt an, dass der Akku verbraucht ist und ersetzt werden muss.

Beachten Sie die Hinweise zur Entsorgung.

Betriebsdauer

Akku	Betriebsdauer in Stunden [h]
PBA 18V 1,5 Ah	1 h 45 min–9,5 h
PBA 18V 2,5 Ah	3 h–15 h
PBA 18V 4,0 Ah	5 h–25 h
PBA 18V 6,0 Ah	7,5 h–38 h

Betrieb

- **Nehmen Sie den Akku vor allen Arbeiten am Ventilator (z. B. Montage, Reinigung etc.) sowie bei dessen Transport und Aufbewahrung aus dem Ventilator.** Bei unbeabsichtigtem Betätigen des Ein-/Ausschalters besteht Verletzungsgefahr.

Ein-/Ausschalten (siehe Bild A)

Um den Ventilator einzuschalten, drehen Sie den Bedienknopf (2) im Uhrzeigersinn (in Drehrichtung ①).

Um den Ventilator auszuschalten, drehen Sie den Bedienknopf (2) gegen den Uhrzeigersinn (in Drehrichtung ②) bis ein Klick zu hören ist.

Ändern der Lüftergeschwindigkeit (siehe Bild A)

Um die Drehzahl des Ventilators zu erhöhen, drehen Sie den Bedienknopf im Uhrzeigersinn (in Drehrichtung ①).

Um die Drehzahl des Ventilators zu verringern, drehen Sie den Bedienknopf gegen den Uhrzeigersinn (in Drehrichtung ②).

Ausrichten des Ventilatorkopfes (siehe Bild B)

Um den Ventilator auszurichten, fassen Sie den Ventilator am Tragegriff (3) und kippen Sie den Ventilatorkopf (4) nach vorne oder hinten.

Der Ventilatorkopf kann bis zu 30° nach vorne und bis zu 150° nach hinten gekippt werden.

Temperaturabhängiger Überlastschutz

Bei bestimmungsgemäßem Gebrauch kann der Ventilator nicht überlastet werden. Bei zu starker Belastung oder Überschreitung der zulässigen Akku-Temperatur schaltet die Elektronik den Ventilator so lange ab, bis diese wieder im optimalen Betriebstemperaturbereich ist.

Befestigungsmöglichkeiten

Verwenden Sie den Tragegriff (3), um den Ventilator zu halten oder zu positionieren.

Ihr Ventilator bietet mehrere Aufhänge- und Montagemöglichkeiten. Wählen Sie die Option, die für Ihren Standort am besten geeignet ist.

Aufhängen des Ventilators

Hinweis: Der Ventilator kann in vertikaler oder horizontaler Position hängen. Achten Sie darauf, den Ventilator so aufzuhängen, dass der Betrieb des Ventilators nicht behindert wird.

Aufhängen am Schlüsseloch (siehe Bild C)

Positionieren Sie den breiten Teil des Schlüsselochs (8) über den Schraubenkopf (Ø 4 – 6 mm).

Schieben Sie den Ventilator so weit nach unten, bis sich die Schraube im schmalen Teil des Schlüsselochs befinden und der Ventilator gesichert ist.

Aufhängen an den Aufhängehaken (siehe Bild D)

Ziehen Sie die Aufhängehaken (5) vollständig aus ihren Schlitzen.

Drehen Sie bei Bedarf die Aufhängehaken.

Hinweis: Die Aufhängehaken sind erst drehbar, wenn sie vollständig ausgefahren sind.

Hängen Sie den Ventilator an einer stabilen Stelle (max. Tiefe 36 mm) auf.

Montage des Ventilators

Montage an Stangen mit Hilfe der Stangenaufnahmen (siehe Bild F)

Der Ventilator kann mit Hilfe der beiden Stangenaufnahmen **(10)** an Stangen (max. Ø 22 mm) befestigt werden.

Positionieren Sie die Stangenaufnahmen **(10)** über die Stangen und schieben Sie den Ventilator auf die Stangen.

Montage auf einem Stativ mit Hilfe des Stativgewindes (siehe Bild G)

Hinweise zur Nutzung des Stativs

Verwenden Sie den montierten Ventilator nur in aufrechter Position auf dem Stativ.

Stellen Sie die Stativbeine so ein, dass das Stativ einen stabilen Stand hat und die Mittelsäule lotrecht steht.

Verwenden Sie ein Stativ mit einer Tragfähigkeit von mehr als 3 kg.

Ventilator auf Stativ montieren

Positionieren Sie die Stativaufnahme des Ventilators **(9)** über die Befestigungsschrauben des Stativs (1/4") und setzen Sie den Ventilator auf die Befestigungsschraube ab.

Hinweis: Achten Sie darauf, dass die Stativaufnahme des Ventilators **(9)** vollständig auf der Befestigungsschraube sitzt.

Drehen Sie den Ventilator im Uhrzeigersinn bis zum Anschlag, um den Ventilator auf dem Stativ zu befestigen.

Montage mit Hilfe der Schraubzwingen (siehe Bild H)

Montieren Sie den Ventilator mit Schraubzwingen, indem Sie die Schraubzwingen an den Spannflächen **(11)** befestigen.

Wartung und Service

Wartung und Reinigung

- **Nehmen Sie den Akku vor allen Arbeiten am Ventilator (z. B. Montage, Reinigung etc.) sowie bei dessen Transport und Aufbewahrung aus dem Ventilator.** Bei unbeabsichtigtem Betätigen des Ein-/Ausschalters besteht Verletzungsgefahr.

Halten Sie den Ventilator sauber, um gut und sicher zu arbeiten.

Ist der Akku nicht mehr funktionsfähig, wenden Sie sich bitte an eine autorisierte Kundendienststelle für Bosch-Elektrowerkzeuge.

Reinigen Sie den Ventilator und das Gitter vor den Lüftungsschlitzen regelmäßig. Die Häufigkeit der Reinigung ist abhängig von Einsatzumfeld und Einsatzdauer.

Blasen Sie den Innenraum des Ventilatorkopfes, den Propeller und den Bereich des Motorgehäuses regelmäßig mit trockener Druckluft aus.

Verwenden Sie zur Reinigung ein sauberes Tuch. Reinigen Sie den Ventilator auf keinen Fall mit Bremsflüssigkeit, Benzin, Erzeugnissen auf Erdölbasis oder mit starken Lösungsmitteln.

Setzen Sie keine Reinigungspads aus Kunststoff oder Stahlwolle ein. Sie können die Oberflächenstruktur dauerhaft beeinträchtigen.

Reinigen Sie den Ventilator niemals mit scharfen und/oder scheuernden Reinigungsmitteln. Sie können die Oberfläche des Gerätes beschädigen.

Lagerung

Nehmen Sie den Akku vor der Aufbewahrung aus dem Ventilator.

Lagern Sie den Ventilator in einem trockenen und kühlen Raum, geschützt vor direkter Sonneneinstrahlung, Hitze und Kälte.

Bewahren Sie den Ventilator in der Originalverpackung, um den Ventilator vor Staub zu schützen.

Kundendienst und Anwendungsberatung

Der Kundendienst beantwortet Ihre Fragen zu Reparatur und Wartung Ihres Produkts sowie zu Ersatzteilen. Explosionszeichnungen und Informationen zu Ersatzteilen finden Sie auch unter: **www.bosch-pt.com**

Das Bosch-Anwendungsberatungs-Team hilft Ihnen gerne bei Fragen zu unseren Produkten und deren Zubehör.

Geben Sie bei allen Rückfragen und Ersatzteilbestellungen bitte unbedingt die 10-stellige Sachnummer laut Typenschild des Produkts an.

Deutschland

Robert Bosch Power Tools GmbH
Servicezentrum Elektrowerkzeuge
Zur Luhne 2

37589 Kalefeld – Willershausen

Kundendienst: Tel.: (0711) 400 40 480

E-Mail: Servicezentrum.Elektrowerkzeuge@de.bosch.com

Unter www.bosch-pt.de können Sie online Ersatzteile bestellen oder Reparaturen anmelden.

Anwendungsberatung:

Tel.: (0711) 400 40 480

Fax: (0711) 400 40 482

E-Mail: kundenberatung.ew@de.bosch.com

Weitere Serviceadressen finden Sie unter:

www.bosch-pt.com/serviceaddresses

Transport

Die empfohlenen Li-Ionen-Akkus unterliegen den Anforderungen des Gefahrgutrechts. Die Akkus können durch den Benutzer ohne weitere Auflagen auf der Straße transportiert werden.

Beim Versand durch Dritte (z. B.: Lufttransport oder Spedition) sind besondere Anforderungen an Verpackung und Kennzeichnung zu beachten. Hier muss bei der Vorbereitung des Versandstückes ein Gefahrgut-Experte hinzugezogen werden.

Versenden Sie Akkus nur, wenn das Gehäuse unbeschädigt ist. Kleben Sie offene Kontakte ab und verpacken Sie den Akku so, dass er sich nicht in der Verpackung bewegt. Bitte be-

achten Sie auch eventuelle weiterführende nationale Vorschriften.

Entsorgung



Ventilatoren, Akkus, Zubehör und Verpackungen sollen einer umweltgerechten Wiederverwertung zugeführt werden.



Werfen Sie Ventilatoren und Akkus/Batterien nicht in den Hausmüll!

Nur für EU-Länder:

Gemäß der europäischen Richtlinie 2012/19/EU über Elektro- und Elektronik-Altgeräte und ihrer Umsetzung in nationales Recht müssen nicht mehr gebrauchsfähige Ventilatoren und gemäß der europäischen Richtlinie 2006/66/EG müssen defekte oder verbrauchte Akkus/Batterien getrennt gesammelt und einer umweltgerechten Wiederverwertung zugeführt werden.

Bei unsachgemäßer Entsorgung können Elektro- und Elektronikaltgeräte aufgrund des möglichen Vorhandenseins gefährlicher Stoffe schädliche Auswirkungen auf die Umwelt und die menschliche Gesundheit haben.

Nur für Deutschland:

Informationen zur Rücknahme von Elektro-Altgeräten für private Haushalte

Wie im Folgenden näher beschrieben, sind bestimmte Vertrieber zur unentgeltlichen Rücknahme von Altgeräten verpflichtet.

Vertreiber mit einer Verkaufsfläche für Elektro- und Elektronikgeräte von mindestens 400 m² sowie Vertrieber von Lebensmitteln mit einer Gesamtverkaufsfläche von mindestens 800 m², die mehrmals im Kalenderjahr oder dauerhaft Elektro- und Elektronikgeräte anbieten und auf dem Markt bereitstellen, sind verpflichtet,

1. bei der Abgabe eines neuen Elektro- oder Elektronikgeräts an einen Endnutzer ein Altgerät des Endnutzers der gleichen Geräteart, das im Wesentlichen die gleichen Funktionen wie das neue Gerät erfüllt, am Ort der Abgabe oder in unmittelbarer Nähe hierzu unentgeltlich zurückzunehmen; Ort der Abgabe ist auch der private Haushalt, sofern dort durch Auslieferung die Abgabe erfolgt: In diesem Fall ist die Abholung des Altgeräts für den Endnutzer unentgeltlich; und
2. auf Verlangen des Endnutzers Altgeräte, die in keiner äußeren Abmessung größer als 25 cm sind, im Einzelhandelsgeschäft oder in unmittelbarer Nähe hierzu unentgeltlich zurückzunehmen; die Rücknahme darf nicht an den Kauf eines Elektro- oder Elektronikgerätes geknüpft werden und ist auf drei Altgeräte pro Geräteart beschränkt.

Der Vertrieber hat beim Abschluss des Kaufvertrags für das neue Elektro- oder Elektronikgerät den Endnutzer über die Möglichkeit zur unentgeltlichen Rückgabe bzw. Abholung des Altgeräts zu informieren und den Endnutzer nach seiner Absicht zu befragen, ob bei der Auslieferung des neuen Geräts ein Altgerät zurückgegeben wird.

Dies gilt auch bei Vertrieb unter Verwendung von Fernkommunikationsmitteln, wenn die Lager- und Versandflächen für Elektro- und Elektronikgeräte mindestens 400 m² betragen oder die gesamten Lager- und Versandflächen mindestens 800 m² betragen, wobei die unentgeltliche Abholung auf Elektro- und Elektronikgeräte der Kategorien 1 (Wärmeüberträger), 2 (Bildschirmgeräte) und 4 (Großgeräte mit mindestens einer äußeren Abmessung über 50 cm) beschränkt ist. Für alle übrigen Elektro- und Elektronikgeräte muss der Vertrieber geeignete Rückgabemöglichkeiten in zumutbarer Entfernung zum jeweiligen Endnutzer gewährleisten; das gilt auch für Altgeräte, die in keiner äußeren Abmessung größer als 25 cm sind, die der Endnutzer zurückgeben will, ohne ein neues Gerät zu kaufen.

Akkus/Batterien:

Li-Ion:

Bitte beachten Sie die Hinweise im Abschnitt Transport (siehe „Transport“, Seite 9).

English

Safety instructions



Read all the safety information and instructions. Failure to observe the safety information and follow instructions may result in electric shock, fire and/or serious injury.

Save all warnings and instructions for future reference.

- ▶ **Supervise children.** This will ensure that children do not play with the fan or the charger.
- ▶ **Children must not be allowed to clean or perform maintenance on the fan or the charger without supervision.**
- ▶ **This fan can be used by children aged 8 or older and by persons who have physical, sensory or mental limitations or a lack of experience or knowledge if a person responsible for their safety supervises them or has instructed them in the safe operation of the fan and they understand the associated**

dangers. Otherwise, there is a danger of operating errors and injuries.

- ▶ **This fan is not intended for use by children or persons with physical, sensory or mental impairments. It should not be used by persons who have insufficient experience and knowledge.** Otherwise, there is a danger of operating errors and injuries.
- ▶ **Always keep the air outlet and the air inlet free and do not cover up anything. Do not block the fan wheel and do not insert any objects into the rotating fan wheel.** Otherwise the fan may overheat and catch fire.
- ▶ **Do not insert any objects into the rotating fan wheel.** Otherwise these may break, be thrown out and consequently cause injuries.
- ▶ **Do not use the fan next to an open flame or glowing objects.**
- ▶ **Do not leave the fan unsupervised.**
- ▶ **Do not use the fan with an opened or damaged fan wheel cover.** You may be injured by the rotating fan wheel.
- ▶ **Do not allow persons unfamiliar with the fan or the instructions to operate the fan.**
- ▶ **Do not open the battery.** There is a risk of short-circuiting.
- ▶ **In case of damage and improper use of the battery, vapours may be emitted. The battery can set alight or explode.** Ensure the area is well ventilated and seek medical attention should you experience any adverse effects. The vapours may irritate the respiratory system.
- ▶ **If used incorrectly or if the battery is damaged, flammable liquid may be ejected from the battery. Contact with this liquid should be avoided. If contact accidentally occurs, rinse off with water. If the liquid comes into contact with your eyes, seek additional medical attention.** Liquid ejected from the battery may cause irritation or burns.
- ▶ **The battery can be damaged by pointed objects such as nails or screwdrivers or by force applied externally.** An internal short circuit may occur, causing the battery to burn, smoke, explode or overheat.
- ▶ **When the battery is not in use, keep it away from paper clips, coins, keys, nails, screws or other small metal objects that could make a connection from one terminal to another.** A short circuit between the battery terminals may cause burns or a fire.

- ▶ **Only use the battery with products from the manufacturer.** This is the only way in which you can protect the battery against dangerous overload.
- ▶ **Only charge the batteries using chargers recommended by the manufacturer.** A charger that is suitable for one type of battery may pose a fire risk when used with a different battery.



Protect the battery against heat, e.g. against continuous intense sunlight, fire, dirt, water and moisture. There is a risk of explosion and short-circuiting.



- ▶ **Check that moving parts can move freely and do not jam and also that parts that influence the operation of the fan are not broken or damaged. Have any damaged parts repaired before using the fan.** Many accidents are caused by poorly maintained products.



WARNING! Always store plastic bags out of the reach of infants and children. Plastic bags can be dangerous. There is a danger of suffocation.

Product Description and Specifications

Please observe the illustrations at the beginning of this operating manual.

Intended Use

The fan is intended for ventilating indoor and outdoor areas in dry conditions.

Product features

- (1) Battery charge indicator
- (2) Operating button
- (3) Carrying handle
- (4) Fan head
- (5) Utility hook
- (6) Battery holder
- (7) Rechargeable battery^{a)}
- (8) Keyhole
- (9) ¼" tripod mount^{a)}
- (10) Rod holder
- (11) Clamping surface

a) **The accessories illustrated or described are not included as standard delivery.**

Technical Data

Cordless fan		UniversalFan 18V-1000
Article number		3 603 JE1 0..
Rated voltage	V=	18
Max. airflow	m ³ /h	1000

Cordless fan		UniversalFan 18V-1000
Speed	min ⁻¹	1500
Recommended ambient temperature during charging	°C	0 to +35
Permitted ambient temperature during operation ^{A)}	°C	0 to +50
Permitted ambient temperature during storage (fan)		-20 to +70
Permitted ambient temperature during storage (rechargeable battery)		-20 to +50
Humidity operating range		Non-condensing
Weight according to EPTA-Procedure 01:2014 ^{B)}		2.7 kg (1.5 Ah) – 3.0 kg (6.0 Ah)
Dimensions (length x width x height)	mm	254 x 310 x 414
Recommended rechargeable batteries		PBA 18V...W-
Recommended battery chargers ^{C)}		AL 18...

A) Limited performance at temperatures < 10 °C

B) Depends on battery in use

C) The following chargers are not compatible with the PBA rechargeable battery: AL 1814 CV, AL 1820 CV, AL 1860 CV

Noise information

Noise emission values determined according to **EN 60704-2-7**.

Typically, the A-weighted sound pressure level of the fan is less than **70 dB(A)**. The noise level when working can exceed the volume stated. **Wear hearing protection!**

Rechargeable battery

Battery charging

- **Use only the chargers listed in the technical data.** Only these chargers are matched to the lithium-ion battery of your fan.

Note: Lithium-ion rechargeable batteries are supplied partially charged according to international transport regulations. To ensure full rechargeable battery capacity, fully charge the rechargeable battery before using your tool for the first time.

- **Remove the battery from the fan after the fan has been automatically switched off.** This can damage the rechargeable battery.

Inserting the Battery

Push the charged battery into the battery holder until it clicks into place.

Removing the Battery

To remove the rechargeable battery, press the battery release button and pull the battery out. **Do not use force to do this.**

Battery charge indicator

The battery charge indicator indicates the remaining battery capacity or an overload for a few seconds when the operating button is pressed.

LED	Capacity
3 × continuous green light	76–100 %
2 × continuous green light	41–75 %
1 × continuous green light	16–40 %
1 × slowly flashing green light	0–15 %

The three LEDs in the battery charge indicator flash quickly when the temperature of the rechargeable battery is outside the operating temperature range and/or the overload protection has been triggered.

Recommendations for Optimal Handling of the Battery

Protect the battery against moisture and water.

Only store the battery within a temperature range of -20 to 50 °C. Do not leave the battery in your car in the summer, for example.

Occasionally clean the ventilation slots on the battery using a soft brush that is clean and dry.

A significantly reduced operating time after charging indicates that the battery has deteriorated and must be replaced. Follow the instructions on correct disposal.

Operating time

Rechargeable battery	Operating time in hours [h]
PBA 18V 1,5 Ah	1 h 45 min–9.5 h
PBA 18V 2,5 Ah	3 h–15 h
PBA 18V 4,0 Ah	5 h–25 h
PBA 18V 6,0 Ah	7.5 h–38 h

Operation

- **Remove the battery from the fan before carrying out work on the fan (e.g. assembly, cleaning, etc.). The battery should also be removed for transport and storage.** There is risk of injury from unintentionally pressing the on/off switch.

Switching On/Off (see figure A)

To switch on the fan, rotate the operating button (2) clockwise (in rotational direction ①).

To switch off the fan, rotate the operating button (2) anticlockwise (in rotational direction ②) until there is an audible click.

Changing the Air Speed (see figure A)

To increase the speed of the fan, rotate the operating button clockwise (in rotational direction ①).

To lower the speed of the fan, rotate the operating button anticlockwise (in rotational direction ②).

Aligning the Fan Head (see figure B)

To align the fan, hold the fan by the carrying handle (3) and tilt the fan head (4) forwards or backwards.

The fan head can be tilted forwards by up to 30° and backwards by up to 150°.

Temperature-dependent overload protection

In normal conditions of use, the fan cannot be overloaded. If the fan is overloaded or the permitted battery temperature is exceeded, the electronics of the fan will switch off until the temperature returns to within the optimal operating temperature range.

Attachment Options

Use the carrying handle (3) to hold or position the fan. Your fan has multiple mounting and assembly options. Select the option that is best suited to your location.

Mounting the Fan

Note: The fan can be mounted in a vertical or horizontal position. Make sure that the fan is mounted such that fan operation is not impeded.

Mounting on the Keyhole (see figure C)

Position the wide part of the keyhole (8) above the screw head (Ø 4 – 6 mm).

Push the fan downwards until the screw is in the narrow part of the keyhole and the fan is secured.

Mounting on the Utility Hook (see figure D)

Fully pull the utility hooks (5) out of their slots.

Rotate the utility hooks if necessary.

Note: It is only possible to rotate the utility hooks when they are fully extended.

Mount the fan in a stable position (max. depth 36 mm).

Assembly of the Fan

Assembly on Rods Using Rod Holders (see figure F)

The fan can be secured to rods using the two rod holders (10) (max. Ø 22 mm).

Position the rod holders (10) above the rods and push the fan onto the rods.

Assembly on a Tripod Using a Tripod Thread (see figure G)

Notes on using the tripod

Only use the fan in an upright position when it is mounted on the tripod.

Adjust the tripod legs so that the tripod is stable and the middle leg is plumb.

Use a tripod with a carrying capacity that is greater than 3 kg.

Mount the fan on the tripod

Use the fastening screws of the tripod (1/4") to position the fan tripod mount (9) and set the fan down on the fastening screw.

Note: Make sure that the tripod mount of the fan (9) is fully seated on the fastening screw.

Rotate the fan clockwise as far as it will go in order to attach the fan to the tripod.

Assembly Using Screw Clamps (see figure H)

Install the fan using screw clamps by fastening the screw clamps to the clamping surfaces (11).

Maintenance and Service

Maintenance and Cleaning

► **Remove the battery from the fan before carrying out work on the fan (e.g. assembly, cleaning, etc.). The battery should also be removed for transport and storage.** There is risk of injury from unintentionally pressing the on/off switch.

Keep the fan clean to ensure good, safe operation.

If the battery is no longer working, please contact an authorised after-sales service agent for Bosch power tools.

Regularly clean the fan and the grille in front of the ventilation slots. How often cleaning needs to be carried out will depend on the application environment and the application time.

Regularly blow out the interior of the fan head, the propeller and the motor housing area with dry compressed air.

Use a clean cloth for cleaning. Under no circumstances should you clean the fan with brake fluid, petrol, products based on crude oil or strong solvents.

Do not use cleaning pads made of plastic or steel wool. You may permanently compromise the surface structure.

Never clean the fan with sharp and/or abrasive cleaning products. You may damage the surface of the tool.

Storage

Remove the battery from the fan before storing the fan.

Store the fan in a cool and dry place and ensure that it is protected from direct sunlight, heat and cold.

Keep the fan in its original packaging in order to protect it from dust.

After-Sales Service and Application Service

Our after-sales service responds to your questions concerning maintenance and repair of your product as well as spare parts. You can find explosion drawings and information on spare parts at: www.bosch-pt.com

The Bosch product use advice team will be happy to help you with any questions about our products and their accessories.

In all correspondence and spare parts orders, please always include the 10-digit article number given on the nameplate of the product.

Great Britain

Robert Bosch Ltd. (B.S.C.)
P.O. Box 98
Broadwater Park
North Orbital Road
Denham Uxbridge
UB 9 5HJ

At www.bosch-pt.co.uk you can order spare parts or arrange the collection of a product in need of servicing or repair.

Tel. Service: (0344) 7360109

E-Mail: boschservicecentre@bosch.com

You can find further service addresses at:

www.bosch-pt.com/serviceaddresses

Transport

The recommended lithium-ion batteries are subject to legislation on the transport of dangerous goods. The user can transport the batteries by road without further requirements.

When shipping by third parties (e.g.: by air transport or forwarding agency), special requirements on packaging and labelling must be observed. For preparation of the item being shipped, consulting an expert for hazardous material is required.

Dispatch battery packs only when the housing is undamaged. Tape or mask off open contacts and pack up the battery in such a manner that it cannot move around in the packaging. Please also observe the possibility of more detailed national regulations.

Disposal



Fans, batteries, accessories and packaging should be recycled in an environmentally friendly manner.



Do not dispose of fans and rechargeable batteries/non-rechargeable batteries in the household waste.

Only for EU countries:

According to the Directive 2012/19/EU on waste electrical and electronic equipment and its transposition into national law, fans that are no longer usable, and, according to the Directive 2006/66/EC, defective or drained batteries must be collected separately and disposed of in an environmentally correct manner.

If disposed incorrectly, waste electrical and electronic equipment may have harmful effects on the environment and human health, due to the potential presence of hazardous substances.

Only for United Kingdom:

According to The Waste Electrical and Electronic Equipment Regulations 2013 (SI 2013/3113) (as amended) and the Waste Batteries and Accumulators Regulations 2009 (SI 2009/890) (as amended), products that are no longer usable must be collected separately and disposed of in an environmentally friendly manner.

Battery packs/batteries:

Li-ion:

Please observe the notes in the section on transport (see "Transport", page 14).

Français

Consignes de sécurité



Lisez attentivement toutes les instructions et consignes de sécurité. Le non-respect des instructions et consignes de sécurité peut provoquer un choc électrique, un incendie et/ou entraîner de graves blessures.

Conservez tous les avertissements et toutes les instructions pour pouvoir s'y reporter ultérieurement.

- ▶ **Ne laissez pas les enfants sans surveillance.** Cela permet de s'assurer que les enfants ne jouent pas avec le ventilateur ou le chargeur.
- ▶ **Le nettoyage et l'entretien du ventilateur ou du chargeur par des enfants ne doivent pas être effectués sans surveillance.**
- ▶ **Ce ventilateur peut être utilisé par des enfants (âgés d'au moins 8 ans) et par des personnes souffrant d'un handicap physique, sensoriel ou mental ou manquant d'expérience ou de connaissances, à condition qu'ils soient sous la surveillance d'une personne responsable de leur sécurité ou après**

avoir reçu des instructions sur la façon d'utiliser le ventilateur en toute sécurité et après avoir bien compris les dangers inhérents à son utilisation. Il y a sinon risque de blessures et d'utilisation inappropriée.

- ▶ **Ce ventilateur n'est pas conçu pour être utilisé par des enfants ni par des personnes souffrant d'un handicap physique, sensoriel ou mental ou manquant d'expérience ou de connaissances.** Il y a sinon risque de blessures et d'utilisation inappropriée.
- ▶ **Maintenez toujours la sortie d'air et l'aspiration d'air dégagées et ne couvrez aucun élément. Ne bloquez pas la roue du ventilateur et n'insérez aucun objet dans la roue du ventilateur en rotation.** Sinon, le ventilateur pourrait surchauffer et prendre feu.
- ▶ **N'insérez aucun objet dans la roue du ventilateur en rotation.** Ceux-ci pourraient se briser, être projetés et provoquer des blessures.
- ▶ **N'utilisez pas le ventilateur à proximité d'un feu ouvert ou d'objets incandescents.**
- ▶ **Ne laissez pas le ventilateur sans surveillance.**
- ▶ **N'utilisez pas le ventilateur lorsque le couvercle de la roue du ventilateur est ouvert ou endommagé.** Vous risquez de vous blesser avec la roue du ventilateur en rotation.
- ▶ **Faites en sorte que le ventilateur ne soit pas utilisé par des personnes qui ne sont pas familiarisées avec son fonctionnement ou et qui n'ont pas lu la présente notice.**
- ▶ **N'ouvrez pas l'accu.** Risque de court-circuit.
- ▶ **Si l'accu est endommagé ou utilisé de manière non conforme, des vapeurs peuvent s'échapper. L'accu peut brûler ou exploser.** Ventilez le local et consultez un médecin en cas de malaise. Les vapeurs peuvent entraîner des irritations des voies respiratoires.
- ▶ **En cas d'utilisation inappropriée ou de défectuosité de l'accu, du liquide inflammable peut suinter de l'accu. Évitez tout contact avec ce liquide. En cas de contact accidentel, rincez abondamment à l'eau. Si le liquide entre en contact avec les yeux, consultez en plus un médecin dans les meilleurs délais.** Le liquide qui s'échappe de l'accu peut causer des irritations ou des brûlures.

- ▶ **Les objets pointus comme un clou ou un tournevis et le fait d'exercer une force extérieure sur le boîtier risque d'endommager l'accu.** Il peut en résulter un court-circuit interne et l'accu risque de s'enflammer, de dégager des fumées, d'exploser ou de surchauffer.
- ▶ **Lorsque l'accu n'est pas utilisé, le tenir à l'écart de tout objet métallique (trombones, pièces de monnaie, clés, clous, vis ou autres objets de petite taille) susceptible de créer un court-circuit entre les contacts.** Le court-circuitage des contacts d'un accu peut causer des brûlures ou causer un incendie.
- ▶ **N'utilisez l'accu qu'avec des produits du fabricant.** Tout risque de surcharge dangereuse sera alors exclu.
- ▶ **Ne chargez les accus qu'avec des chargeurs recommandés par le fabricant.** Un chargeur conçu pour un type d'accu bien spécifique peut provoquer un incendie lorsqu'il est utilisé pour charger d'autres accus.



Conservez la batterie à l'abri de la chaleur, en la protégeant p. ex. de l'ensoleillement direct, du feu, de la saleté, de l'eau et de l'humidité. Il existe un risque d'explosion et de courts-circuits.

- ▶ **Vérifiez le bon fonctionnement des parties mobiles, assurez-vous qu'elles ne coïncent pas, qu'elles ne sont cassées ou endommagées qu'elles ne risquent pas d'altérer le bon fonctionnement du ventilateur. Faites réparer les pièces endommagées avant d'utiliser le ventilateur.** De nombreux accidents sont causés par des produits mal entretenus.



AVERTISSEMENT ! Conservez toujours les sacs en plastique hors de portée des bébés et des enfants. Les sacs en plastique peuvent être dangereux. Ils présentent un risque d'étouffement.

Description des prestations et du produit

Référez-vous aux illustrations qui se trouvent au début de la notice d'utilisation.

Utilisation conforme

Le ventilateur est conçu pour aérer des espaces intérieurs et extérieurs dans des conditions ambiantes sèches.

Éléments constitutifs

- (1) Indicateur d'état de charge
- (2) Bouton de commande
- (3) Poignée de transport
- (4) Tête du ventilateur
- (5) Crochet de suspension
- (6) Logement d'accu
- (7) Accu^{a)}
- (8) Boutonnière

(9) Orifice fileté ¼" pour trépied^{a)}

(10) Logement de barre

(11) Surface de serrage

a) Les accessoires décrits ou illustrés ne sont pas tous compris dans la fourniture d'origine.

Caractéristiques techniques

Ventilateur sans fil	UniversalFan 18V-1000	
Référence		3 603 JE1 0..
Tension nominale	V=	18
Débit d'air maxi	m ³ /h	1 000
Vitesse de rotation	tr/min	1 500
Températures ambiantes recommandées pour la charge	°C	0 ... +35
Températures ambiantes autorisées pour l'utilisation ^{A)}	°C	0 ... +50
Températures ambiantes autorisées pour le stockage (ventilateur)		-20 ... +70
Températures ambiantes autorisées pour le stockage (accu)		-20 ... +50
Humidité d'air admissible		Air sans condensation
Poids selon EPTA-Procédure 01:2014 ^{B)}		2,7 kg (1,5 Ah) – 3,0 kg (6,0 Ah)
Dimensions (longueur x largeur x hauteur)	mm	254 x 310 x 414
Accus recommandés		PBA 18V...W-
Chargeurs recommandés ^{C)}		AL 18...

A) performances réduites à des températures < 10 °C

B) Dépend de l'accu utilisé

C) Les chargeurs suivants ne sont pas compatibles avec l'accu
PBA : AL 1814 CV, AL 1820 CV, AL 1860 CV

Informations concernant le niveau sonore

Valeurs d'émissions sonores déterminées conformément à **EN 60704-2-7**.

Le niveau de pression acoustique en dB(A) typique du ventilateur est inférieur à **70 dB(A)**. Le niveau sonore peut dépasser les valeurs indiquées pendant l'utilisation. **Portez un casque antibruit !**

Accu

Charge de l'accu

► **N'utilisez que les chargeurs indiqués dans les Caractéristiques techniques.** Ces chargeurs sont les seuls à être conçus pour l'accu Lithium-Ion de votre ventilateur.

Remarque : Les dispositions internationales en vigueur pour le transport de marchandises obligent à livrer les accus Lithium-Ion partiellement chargés. Pour que les accus soient pleinement performants, chargez-les complètement avant leur première utilisation.

► **Retirez l'accu après un arrêt automatique du ventilateur.** L'accu pourrait sinon être endommagé.

Mise en place de l'accu

Insérez l'accu dans le compartiment à accu jusqu'à ce qu'il s'enclenche.

Retrait de l'accu

Pour retirer l'accu, appuyez sur le bouton de déverrouillage de l'accu et sortez l'accu de l'outil électroportatif. **Ne forcez pas.**

Indicateur de niveau de charge de l'accu

Lors de l'actionnement du bouton de commande, l'indicateur d'état de charge indique pendant quelques secondes la capacité d'accu encore disponible ou signale une éventuelle surcharge.

LED	Capacité
Allumage permanent en vert de 3 LED	76 – 100 %
Allumage permanent en vert de 2 LED	41 – 75 %
Allumage permanent en vert de 1 LED	16 – 40 %
Cignotement lent en vert de 1 LED	0 – 15 %

Les 3 LED de l'indicateur d'état de charge se mettent à clignoter rapidement quand la température de l'accu sort de la plage de températures de fonctionnement et/ou après entrée en action de la protection contre les surcharges.

Indications pour une utilisation optimale de la batterie

Protégez l'accu de l'humidité et de l'eau.

Ne stockez l'accu que dans la plage de températures de -20 à 50 °C. Ne laissez par ex. pas l'accu dans une voiture en plein été.

Nettoyez de temps en temps les orifices de ventilation de l'accu à l'aide d'un pinceau doux, propre et sec.

Une baisse notable de l'autonomie de l'accu au fil des recharges effectuées indique que l'accu est arrivé en fin de vie et qu'il doit être remplacé.

Respectez les indications concernant l'élimination.

Autonomie

Accu	Autonomie en heures [h]
PBA 18V 1,5 Ah	1 h 45 min–9,5 h
PBA 18V 2,5 Ah	3 h–15 h
PBA 18V 4,0 Ah	5 h–25 h
PBA 18V 6,0 Ah	7,5 h–38 h

Utilisation

- **Retirez l'accu avant toute intervention (montage, nettoyage, etc.) sur le ventilateur et avant de le transporter ou de le ranger.** Il y a sinon risque de blessure si vous appuyez par mégarde sur l'interrupteur Marche/Arrêt.

Mise en marche / arrêt (voir figure A)

Pour mettre en marche le ventilateur, tournez le bouton de commande (2) dans le sens horaire (dans le sens ⚙).

Pour arrêter le ventilateur, tournez le bouton de commande (2) dans le sens antihoraire (dans le sens ⚙) jusqu'au déclic.

Modification de la vitesse de ventilation (voir figure A)

Pour augmenter la vitesse de ventilation, tournez le bouton de commande dans le sens horaire (dans le sens ⚙).

Pour diminuer la vitesse de ventilation, tournez le bouton de commande dans le sens antihoraire (dans le sens ⚙).

Orientation de la tête du ventilateur (voir figure B)

Pour modifier l'orientation du ventilateur, saisissez le ventilateur par la poignée de transport (3) et basculez la tête (4) vers l'avant ou vers l'arrière.

La tête du ventilateur peut être inclinée jusqu'à 30° vers l'avant et jusqu'à 150° vers l'arrière.

Protection contre les surcharges en cas de surchauffe

Si le ventilateur est utilisé de manière conforme, tout risque de surcharge est exclu. Dans le cas d'une trop forte sollicitation ou de surchauffe de la batterie, l'électronique arrête le ventilateur jusqu'à ce que la température se trouve à niveau dans la plage de fonctionnement admissible.

Possibilités de fixation

Utilisez la poignée de transport (3), pour tenir ou positionner le ventilateur.

Le ventilateur offre plusieurs possibilités pour sa fixation ou son accrochage. Choisissez la solution la plus appropriée pour l'endroit où vous vous trouvez.

Accrochage du ventilateur

Remarque : Le ventilateur peut être suspendu à la verticale ou à l'horizontale. Prenez soin de suspendre le ventilateur de façon à ne pas entraver son bon fonctionnement.

Accrochage au niveau de la boutonnière (voir figure C)

Positionnez la partie large de la boutonnière (8) au-dessus de la tête de vis (Ø 4 – 6 mm).

Abaissez le ventilateur jusqu'à ce que la vis se trouve au niveau de la partie étroite de la boutonnière. Vérifiez alors que le ventilateur ne risque pas de se détacher.

Accrochage au moyen des crochets de suspension (voir figure D)

Sortez complètement les crochets (5) en les tirant vers l'avant.

Faites-les pivoter si nécessaire.

Remarque : Les crochets ne peuvent pivoter que quand ils sont sortis complètement.

Accrochez le ventilateur à un endroit approprié suffisamment stable (profondeur maxi 36 mm).

Montage du ventilateur

Montage sur des barres à l'aide des logements de barre (voir figure F)

Les deux logements de barre (10) permettent de fixer le ventilateur sur des barres (Ø maxi 22 mm).

Positionnez les logements (10) juste au-dessus des barres et glissez le ventilateur sur les barres.

Montage sur un trépied à l'aide de l'orifice fileté pour trépied (voir figure G)

Remarques pour une utilisation du trépied

N'utilisez le ventilateur qu'en position verticale quand il est monté sur un trépied.

Réglez les pieds du trépied de façon à obtenir une bonne stabilité et à ce que la colonne centrale se trouve parfaitement à la verticale.

Utilisez un trépied avec une capacité de charge de plus de 3 kg.

Montage du ventilateur sur un trépied

Positionnez l'orifice fileté (9) du ventilateur juste au-dessus de la vis de fixation du trépied (1/4") et abaissez le ventilateur jusqu'à toucher la vis de fixation.

Remarque : Veillez à ce que l'orifice fileté (9) coïncide parfaitement avec la vis de fixation.

Faites ensuite tourner le ventilateur dans le sens horaire sur le trépied, jusqu'en butée.

Montage à l'aide de serre-joints (voir figure H)

Pour fixer le ventilateur avec des serre-joints, utilisez les surfaces de serrage (11).

Entretien et Service après-vente

Nettoyage et entretien

- **Retirez l'accu avant toute intervention (montage, nettoyage, etc.) sur le ventilateur et avant de le transporter ou de le ranger.** Il y a sinon risque de blessure si vous appuyez par mégarde sur l'interrupteur Marche/Arrêt.

Pour travailler dans de bonnes conditions et en toute sécurité, veillez à ce que le ventilateur reste propre.

En cas de dysfonctionnement de l'accu, rendez-vous dans un point de service après-vente agréé outillage électroportatif Bosch.

Nettoyez régulièrement le ventilateur et la grille se trouvant devant les ouïes d'aération. La fréquence de nettoyage dépend des conditions environnementales et de la durée d'utilisation.

Soufflez régulièrement de l'air comprimé sec à l'intérieur de la tête du ventilateur, sur l'hélice et le carter moteur.

Pour nettoyer le ventilateur, utilisez un chiffon propre. Ne nettoyez en aucun cas le ventilateur avec du liquide de frein, de l'essence, des produits à base de pétrole ou contenant des solvants puissants.

N'utilisez pas de tampons de nettoyage en plastique ou en laine d'acier. Ils risquent d'endommager irrémédiablement la structure des surfaces.

Ne nettoyez jamais le ventilateur avec des produits de nettoyage agressifs et/ou décapants. Ils risquent d'endommager irrémédiablement les surfaces.

Rangement

Retirez la batterie avant de ranger le ventilateur.

Rangez le ventilateur dans une pièce sèche et fraîche, à l'abri des rayons de soleil, de la chaleur et du froid.

Pour protéger le ventilateur de la poussière, placez-le dans son emballage d'origine.

Service après-vente et conseil utilisateurs

Notre Service après-vente répond à vos questions concernant la réparation et l'entretien de votre produit et les pièces de rechange. Vous trouverez des vues éclatées et des informations sur les pièces de rechange sur le site :

www.bosch-pt.com

L'équipe de conseil utilisateurs Bosch se tient à votre disposition pour répondre à vos questions concernant nos produits et leurs accessoires.

Pour toute demande de renseignement ou toute commande de pièces de rechange, précisez impérativement la référence à 10 chiffres figurant sur l'étiquette signalétique du produit.

France

Réparer un outil Bosch n'a jamais été aussi simple, et ce, en moins de 5 jours, grâce à SAV DIRECT, notre formulaire de retour en ligne que vous trouverez sur notre site internet www.bosch-pt.fr à la rubrique Services. Vous y trouverez également notre boutique de pièces détachées en ligne où vous pouvez passer directement vos commandes.

Vous êtes un utilisateur, contactez : Le Service Clientèle Bosch Outillage Electroportatif
Tel. : 09 70 82 12 99 (Numéro non surtaxé au prix d'un appel local)

E-Mail : sav.outillage-electroportatif@fr.bosch.com

Vous êtes un revendeur, contactez :

Robert Bosch (France) S.A.S.

Service Après-Vente Electroportatif

126, rue de Stalingrad

93705 DRANCY Cédex

Tel. : (01) 43119006

E-Mail : sav-bosch.outillage@fr.bosch.com

Vous trouverez d'autres adresses du service après-vente sous :

www.bosch-pt.com/serviceaddresses

Transport

Les accus Lithium-ion recommandés sont soumis à la réglementation relative au transport de matières dangereuses.

Pour le transport sur route par l'utilisateur, aucune autre mesure n'a besoin d'être prise.

Lors d'une expédition par un tiers (par ex. transport aérien ou entreprise de transport), des mesures spécifiques doivent être prises concernant l'emballage et le marquage. Pour la préparation de l'envoi, faites-vous conseiller par un expert en transport de matières dangereuses.

N'expédiez que des accus dont le boîtier n'est pas endommagé. Recouvrez les contacts non protégés et emballez l'accu de manière à ce qu'il ne puisse pas se déplacer dans l'emballage. Veuillez également respecter les réglementations supplémentaires éventuellement en vigueur.

Élimination des déchets



Les ventilateurs, accus et emballages doivent être rapportés à un centre de recyclage respectueux de l'environnement.



Ne jetez pas les ventilateurs et les piles/accus avec des ordures ménagères !

Seulement pour les pays de l'UE :

Conformément à la directive européenne 2012/19/UE relative aux déchets d'équipements électriques et électroniques (DEEE) et sa transposition dans le droit national français, les ventilateurs devenus inutilisables et conformément à la directive 2006/66/CE les piles/accus défectueux ou usagés doivent être mis de côté et rapportés dans un centre de collecte et de recyclage respectueux de l'environnement.

En cas de non-respect des consignes d'élimination, les déchets d'équipements électriques et électroniques peuvent avoir un impact négatif sur l'environnement et la santé des personnes du fait des substances dangereuses qu'ils contiennent.

Accus/piles :

Li-Ion :

Veillez respecter les indications se trouvant dans le chapitre Transport. (voir « Transport », Page 18).

Valable uniquement pour la France :



Español

Indicaciones de seguridad



Lea íntegramente estas indicaciones de seguridad e instrucciones. Las faltas de observación de las indicaciones de seguridad y de las instrucciones pueden causar descargas eléctricas, incendios y/o lesiones graves.

Guardar todas las advertencias de peligro e instrucciones para futuras consultas.

- ▶ **Vigile los niños.** Así se asegura de que los niños no jueguen con el ventilador o el cargador.
 - ▶ **Los niños no deberán realizar trabajos de limpieza ni de mantenimiento en el ventilador ni en el cargador sin la debida vigilancia.**
 - ▶ **Este ventilador puede ser utilizado por niños desde 8 años, por personas con limitadas capacidades físicas, sensoriales e intelectuales o por personas con falta de experiencia y conocimientos siempre y cuando estén vigilados por una persona responsable de su seguridad, hayan sido instruidos en la utilización segura del ventilador y hayan entendido los peligros inherentes.** En caso contrario, existe el peligro de un manejo erróneo y lesiones.
- ▶ **Este ventilador no se ha previsto para la utilización por niños y personas con limitadas capacidades físicas, sensoriales o intelectuales o con falta de experiencia y conocimientos.** En caso contrario, existe el peligro de un manejo erróneo y lesiones.
 - ▶ **Mantenga la salida y la toma de aire siempre libres y no cubra nada. No bloquee la rueda del ventilador y no introduzca ningún objeto mientras está girando.** De lo contrario, el ventilador puede sobrecalentarse e incendiarse.
 - ▶ **No introduzca ningún objeto en la rueda del ventilador mientras está girando.** De lo contrario, puede romperse, salir proyectada y provocar lesiones.
 - ▶ **No utilice el ventilador cerca de un fuego abierto o de objetos incandescentes.**
 - ▶ **Vigile en todo momento el ventilador.**
 - ▶ **No utilice el ventilador con la cubierta de la rueda abierta o dañada.** Puede lesionarse debido a la rueda del ventilador en movimiento.
 - ▶ **No permita la utilización del ventilador a aquellas personas que no estén familiarizadas con su uso o que no hayan leído estas instrucciones.**
 - ▶ **No intente abrir el acumulador.** Podría provocar un cortocircuito.
 - ▶ **En caso de daño y uso inapropiado del acumulador pueden emanar vapores. El acumulador se puede quemar o explotar.** En tal caso, busque un entorno con aire fresco y acuda a un médico si nota molestias. Los vapores pueden llegar a irritar las vías respiratorias.
 - ▶ **En el caso de una aplicación incorrecta o con un acumulador dañado puede salir líquido inflamable del acumulador. Evite el contacto con él. En caso de un contacto accidental enjuagar con abundante agua. En caso de un contacto del líquido con los ojos recurra además inmediatamente a un médico.** El líquido del acumulador puede irritar la piel o producir quemaduras.
 - ▶ **Mediante objetos puntiagudos, como p. ej. clavos o destornilladores, o por influjo de fuerza exterior se puede dañar el acumulador.** Se puede generar un cortocircuito interno y el acumulador puede arder, humear, explotar o sobrecalentarse.
 - ▶ **Si no utiliza el acumulador, guárdelo separado de clips, monedas, llaves, clavos, tornillos o demás objetos metálicos que pudieran puentear sus contactos.** El cortocircuito de los contactos del acumulador puede causar quemaduras o un incendio.
 - ▶ **Utilice el acumulador únicamente en productos del fabricante.** Solamente así queda protegido el acumulador contra una sobrecarga peligrosa.

- **Cargue los acumuladores sólo con cargadores recomendados por el fabricante.** Existe el riesgo de incendio al intentar cargar acumuladores de un tipo diferente al previsto para el cargador.



Proteja la batería del calor excesivo, además de, p. ej., una exposición prolongada al sol, la suciedad, el fuego, el agua o la humedad.



Existe riesgo de explosión y cortocircuito.

- **Controle que las piezas móviles funcionen correctamente y no estén atascadas, que las piezas no estén rotas o dañadas de tal manera que se vea afectada la función del ventilador. Deje reparar las piezas dañadas antes de utilizar el ventilador.** Muchos accidentes son causados por productos mal mantenidos.



¡ADVERTENCIA! Mantenga siempre las bolsas de plástico fuera del alcance de bebés y niños. Las bolsas de plástico pueden ser peligrosas. Existe peligro de asfixia.

Descripción del producto y servicio

Por favor, observe las ilustraciones en la parte inicial de las instrucciones de servicio.

Utilización reglamentaria

El ventilador está destinado a la ventilación en interiores y exteriores en condiciones secas.

Componentes principales

- (1) Indicador del estado de carga del acumulador
- (2) Botón de mando
- (3) Asa de transporte
- (4) Cabezal del ventilador
- (5) Gancho
- (6) Alojamiento del acumulador
- (7) Acumulador^{a)}
- (8) Agujero de la llave
- (9) Soporte de trípode de ¼^{ns)}
- (10) Soporte de varillas
- (11) Superficie de sujeción

a) Los accesorios descritos e ilustrados no corresponden al material que se adjunta de serie.

Datos técnicos

Ventilador accionado por acumulador		UniversalFan 18V-1000
Número de artículo		3 603 JE1 0..
Tensión nominal	V=	18
Máx. caudal de aire	m ³ /h	1000
Número de revoluciones	min ⁻¹	1500

Ventilador accionado por acumulador		UniversalFan 18V-1000
Temperatura ambiente recomendada durante la carga	°C	0 ... +35
Temperatura ambiente permitida durante el servicio ^{A)}	°C	0 ... +50
Temperatura ambiente permitida durante el almacenamiento (ventilador)		-20 ... +70
Temperatura ambiente permitida durante el almacenamiento (acumulador)		-20 ... +50
Margen de humedad del aire		Sin condensación
Peso según EPTA-Procedure 01:2014 ^{B)}		2,7 kg (1.5 Ah) – 3,0 kg (6.0 Ah)
Dimensiones (largo x ancho x alto)	mm	254 x 310 x 414
Baterías recomendadas		PBA 18V...W-
Cargadores recomendados ^{C)}		AL 18...

A) potencia limitada a temperaturas < 10 °C

B) depende de la batería utilizada

C) Los siguientes cargadores no son compatibles con el acumulador PBA: AL 1814 CV, AL 1820 CV, AL 1860 CV

Información sobre el ruido

Valores de emisión de ruidos determinados según **EN 60704-2-7**.

El nivel de presión acústica valorado con A del ventilador asciende típicamente a menos de **70 dB(A)**. El nivel de ruidos durante el trabajo puede sobrepasar los valores indicados.

¡Utilice protección para los oídos!

Acumulador

Carga del acumulador

- **Utilice únicamente los cargadores que se enumeran en los datos técnicos.** Solamente estos cargadores han sido especialmente adaptados a los acumuladores de iones de litio empleados en su ventilador.

Indicación: Los acumuladores de iones de litio se entregan parcialmente cargados debido a la normativa de transporte internacional. Con el fin de obtener la plena potencia del acumulador, cargue completamente el acumulador antes de su primer uso.

- **Tras la desconexión automática del ventilador, retire el acumulador del ventilador.** El acumulador podría dañarse.

Montaje del acumulador

Desplace el acumulador cargado en el alojamiento del acumulador, hasta que encastre perceptible.

Desmontaje del acumulador

Para la extracción del acumulador, presione la tecla de desclavamiento y retire el acumulador. **No proceda con brusquedad.**

Indicador del estado de carga del acumulador

Al accionar el botón de mando, el indicador de estado de carga del acumulador señaliza durante unos segundos la capacidad restante disponible del acumulador o una sobrecarga.

Díodo luminoso (LED)	Capacidad
Luz permanente 3 × verde	76 – 100 %
Luz permanente 2 × verde	41 – 75 %
Luz permanente 1 × verde	16 – 40 %
Luz intermitente lenta 1 × verde	0 – 15 %

Los 3 LEDs del indicador de estado del acumulador parpadearán rápidamente, si la temperatura del acumulador está fuera del margen de temperatura de servicio y/o ha reaccionado la protección contra sobrecarga.

Indicaciones para el trato óptimo del acumulador

Proteja el acumulador de la humedad y del agua.

Únicamente almacene el acumulador en el margen de temperatura desde -20 °C hasta 50 °C. P.ej., no deje el acumulador en el coche en verano.

Limpie de vez en cuando las rejillas de refrigeración del acumulador con un pincel suave, limpio y seco.

Si después de una recarga, el tiempo de funcionamiento del acumulador fuese muy reducido, ello es señal de que éste está agotado y deberá sustituirse.

Observe las indicaciones referentes a la eliminación.

Duración del servicio

Acumulador	Duración del servicio en horas [h]
PBA 18V 1,5 Ah	1 h 45 min–9,5 h
PBA 18V 2,5 Ah	3 h–15 h
PBA 18V 4,0 Ah	5 h–25 h
PBA 18V 6,0 Ah	7,5 h–38 h

Funcionamiento

► **Retire el acumulador del ventilador antes de realizar cualquier trabajo en el mismo (p. ej. montaje, limpieza, etc.) así como al transportar y almacenar el ventilador.** En caso contrario podría accidentarse al accionar fortuitamente el interruptor de conexión/desconexión.

Conexión/desconexión (ver figura A)

Para conectar el ventilador, gire el botón de mando (2) en el sentido de las agujas del reloj (en el sentido de giro ⚙).

Para desconectar el ventilador, gire el botón de mando (2) en sentido contrario a las agujas del reloj (en el sentido de giro ⚙), hasta que se escuche un clic.

Modificación de la velocidad del ventilador (ver figura A)

Para aumentar el número de revoluciones del ventilador, gire el botón de mando en el sentido de las agujas del reloj (en el sentido de giro ⚙).

Para reducir el número de revoluciones del ventilador, gire el botón de mando en el sentido contrario a las agujas del reloj (en el sentido de giro ⚙).

Alineación del cabezal del ventilador (ver figura B)

Para alinear el ventilador, sujételo por el asa de transporte (3) e incline el cabezal del ventilador (4) hacia delante o hacia atrás.

El cabezal del ventilador puede inclinarse hasta 30° hacia delante y hasta 150° hacia detrás.

Protección contra sobrecarga térmica

El ventilador no puede sobrecargarse si se realiza un uso apropiado y conforme a lo descrito. Si la carga es demasiado alta o se supera la temperatura admisible del acumulador, el sistema electrónico desconecta el ventilador hasta que vuelva a estar dentro del margen de temperatura de funcionamiento óptimo.

Posibilidades de fijación

Utilice el asa de transporte (3), para sujetar o posicionar el ventilador.

Su ventilador ofrece varias opciones de suspensión y montaje. Elija la opción que mejor se adapte a su lugar.

Suspensión del ventilador

Indicación: El ventilador puede colgarse en posición vertical u horizontal. Asegúrese de colgar el ventilador de manera que no se obstruya su funcionamiento.

Suspensión en el agujero de la llave (ver figura C)

Coloque la parte ancha del agujero de la llave (8) sobre la cabeza del tornillo (Ø 4 – 6 mm).

Deslice el ventilador hacia abajo, hasta que el tornillo quede en la parte estrecha del agujero de la llave y el ventilador quede asegurado.

Suspensión en los ganchos de suspensión (ver figura D)

Saque los ganchos de suspensión (5) completamente de sus ranuras.

Si es necesario, gire los ganchos de suspensión.

Indicación: Los ganchos de suspensión sólo se pueden girar cuando están completamente extendidos.

Cuelgue el ventilador en un lugar estable (profundidad máx. 36 mm).

Montaje del ventilador

Montaje en barras con la ayuda de los soportes para barras (ver figura F)

El ventilador puede fijarse mediante los dos soportes de barras (10) en barras (Ø máx. 22 mm).

Coloque los soportes de barras (10) por encima de las barras y deslice el ventilador sobre las barras.

Montaje en un trípode utilizando la rosca de trípode (ver figura G)

Indicaciones sobre el uso del trípode

Utilice el ventilador montado únicamente en posición vertical sobre el trípode.

Ajuste las patas del trípode de modo que éste tenga una posición estable y la columna central esté a plomo.

Utilice un trípode con una capacidad de carga superior a 3 kg.

Montaje del ventilador en el trípode

Coloque el soporte de trípode del ventilador (9) por encima del tornillo de fijación del trípode (1/4") y ponga el ventilador sobre el tornillo de fijación.

Indicación: Asegúrese de que el soporte de trípode del ventilador (9) quede completamente asentado en el tornillo de fijación.

Gire el ventilador en el sentido de las agujas del reloj hasta el tope, para fijar el ventilador al trípode.

Montaje con la ayuda de prensas de tornillo (ver figura H)

Monte el ventilador con prensas de tornillo fijando las prensas de tornillo a las superficies de sujeción (11).

Mantenimiento y servicio

Mantenimiento y limpieza

► **Retire el acumulador del ventilador antes de realizar cualquier trabajo en el mismo (p. ej. montaje, limpieza, etc.) así como al transportar y almacenar el ventilador.** En caso contrario podría accidentarse al accionar fortuitamente el interruptor de conexión/desconexión.

Siempre mantenga limpio el ventilador, para trabajar con eficacia y seguridad.

Si el acumulador ya no funciona, diríjase a un centro de servicio autorizado para herramientas eléctricas Bosch.

Limpie regularmente el ventilador y la rejilla situada delante de las rendijas de ventilación. La frecuencia de la limpieza depende del entorno y de la duración del uso.

Sople el interior de la cabeza del ventilador, la hélice y la zona de la carcasa del motor regularmente con aire comprimido seco.

Utilice un paño limpio para la limpieza. No limpie nunca el ventilador con líquido de frenos, gasolina, productos derivados del petróleo o disolventes fuertes.

No utilice esponjas de limpieza de plástico o lana de acero. Pueden dañar permanentemente la estructura de la superficie.

Nunca limpie el ventilador con productos de limpieza afilados y/o abrasivos. Pueden dañar la superficie del aparato.

Almacenaje

Retire el acumulador del ventilador antes de almacenarlo.

Almacene el ventilador en un lugar seco y fresco, protegido de la luz solar directa, el calor y el frío.

Guarde el ventilador en el embalaje original para protegerlo del polvo.

Servicio técnico y atención al cliente

El servicio técnico le asesorará en las consultas que pueda Ud. tener sobre la reparación y mantenimiento de su producto, así como sobre piezas de recambio. Las representaciones gráficas tridimensionales e informaciones de repuestos se encuentran también bajo: **www.bosch-pt.com**

El equipo asesor de aplicaciones de Bosch le ayuda gustosamente en caso de preguntas sobre nuestros productos y sus accesorios.

Para cualquier consulta o pedido de piezas de repuesto es imprescindible indicar el nº de artículo de 10 dígitos que figura en la placa de características del producto.

España

Robert Bosch España S.L.U.

Departamento de ventas Herramientas Eléctricas

C/Hermanos García Noblejas, 19

28037 Madrid

Para efectuar su pedido online de recambios o pedir la recogida para la reparación de su máquina, entre en la página www.herramientasbosch.net.

Tel. Asesoramiento al cliente: 902 531 553

Fax: 902 531554

Direcciones de servicio adicionales se encuentran bajo:

www.bosch-pt.com/serviceaddresses

Transporte

Los acumuladores de iones de litio recomendados están sujetos a los requerimientos de la ley de mercancías peligrosas. Los acumuladores pueden ser transportados por carretera por el usuario sin más imposiciones.

En el envío por terceros (p.ej., transporte aéreo o por agencia de transportes) deberán considerarse las exigencias especiales en cuanto a su embalaje e identificación. En este caso deberá recurrirse a los servicios de un experto en mercancías peligrosas al preparar la pieza para su envío.

Únicamente envíe acumuladores si su carcasa no está dañada. Si los contactos no van protegidos cúbralos con cinta adhesiva y embale el acumulador de manera que éste no se pueda mover dentro del embalaje. Observe también las prescripciones adicionales que pudieran existir al respecto en su país.

Eliminación



Los ventiladores, los acumuladores, los accesorios y los embalajes deberán someterse a un proceso de recuperación que respete el medio ambiente.



¡No arroje los ventiladores, los acumuladores o las pilas a la basura!

Sólo para los países de la UE:

De acuerdo con la directiva europea 2012/19/UE sobre aparatos eléctricos y electrónicos de desecho y su realización en la legislación nacional y la directiva europea 2006/66/CE, los ventiladores que ya no son aptos para su uso y respectivamente los acumuladores/las pilas defectuosos o vacíos deberán ser recogidos por separado y reciclados de manera respetuosa con el medio ambiente.

En el caso de una eliminación inadecuada, los aparatos eléctricos y electrónicos pueden tener efectos nocivos para el medio ambiente y la salud humana debido a la posible presencia de sustancias peligrosas.

Acumuladores/pilas:

Iones de Litio:

Por favor, observe las indicaciones en el apartado Transporte (ver "Transporte", Página 22).

NOM

El símbolo es solamente válido, si también se encuentra sobre la placa de características del producto/fabricado.

Português

Instruções de segurança



Leia todas as instruções de segurança e instruções. A inobservância das instruções de segurança e das instruções pode causar choque elétrico, incêndio e/ou ferimentos graves.

Guarde bem todas as advertências e instruções para futura referência.

- ▶ **Vigie as crianças.** Deste modo é assegurado que as crianças não brincam com o ventilador ou com o carregador.
- ▶ **As crianças não podem efetuar a limpeza e a manutenção do**

ventilador ou do carregador sem vigilância.

- ▶ **Este ventilador pode ser utilizado por crianças a partir dos 8 anos, assim como pessoas com capacidades físicas, sensoriais ou mentais reduzidas, ou com insuficiente experiência e conhecimentos, desde que as mesmas sejam supervisionadas ou recebam instruções acerca da utilização segura do ventilador e dos perigos provenientes do mesmo.** Caso contrário há perigo de operação errada e ferimentos.
- ▶ **Este ventilador não se destina a ser utilizado por crianças e pessoas com capacidades físicas, sensoriais ou mentais reduzidas ou com experiência e conhecimentos insuficientes.** Caso contrário há perigo de operação errada e ferimentos.
- ▶ **Mantenha a saída de ar e a entrada de ar sempre livres e não as cubra. Não bloqueie a roda do ventilador e não insira objetos na roda do ventilador em rotação.** Caso contrário, o ventilador pode sobreaquecer e incendiar-se.
- ▶ **Não insira objetos na roda do ventilador em rotação.** Caso contrário, estes podem quebrar-se, serem projetados e, assim, causar ferimentos.
- ▶ **Não utilize o ventilador junto a fogo aberto ou objetos incandescentes.**
- ▶ **Não deixe o ventilador sem vigilância.**
- ▶ **Não utilize o ventilador com a cobertura da roda do ventilador aberta ou danificada.** Pode ferir-se na roda do ventilador em rotação.
- ▶ **Não deixe pessoas utilizarem o ventilador se não estiverem familiarizadas com o mesmo ou se não tiverem lido as instruções.**
- ▶ **Não abra o acumulador.** Há risco de um curto-circuito.
- ▶ **Em caso de danos e de utilização incorreta da bateria, podem escapar vapores. A bateria pode incendiar-se**

ou **explodir**. Areje o espaço e procure assistência médica no caso de apresentar queixas. É possível que os vapores irrite as vias respiratórias.

- ▶ **No caso de utilização incorreta ou bateria danificada pode vaziar líquido inflamável da bateria. Evitar o contacto. No caso de um contacto acidental, deverá enxaguar com água. Se o líquido entrar em contacto com os olhos, também deverá consultar um médico.** Líquido que sai da bateria pode levar a irritações da pele ou a queimaduras.
- ▶ **Os objetos afiados como, p. ex., pregos ou chaves de fendas, assim como o efeito de forças externas podem danificar o acumulador.** Podem causar um curto-circuito interno e o acumulador pode ficar queimado, deitar fumo, explodir ou sobreaquecer.
- ▶ **Manter o acumulador que não está sendo utilizado afastado de cliques, moedas, chaves, parafusos ou outros pequenos objetos metálicos que possam causar um curto-circuito dos contactos.** Um curto-circuito entre os contactos do acumulador pode ter como consequência queimaduras ou fogo.
- ▶ **Use a bateria apenas em produtos do fabricante.** Só assim é que a bateria é protegida contra sobrecarga perigosa.
- ▶ **Só carregar baterias em carregadores recomendados pelo fabricante.** Há perigo de incêndio se um carregador, apropriado para um determinado tipo de baterias, for utilizado para carregar baterias de outros tipos.



Proteger a bateria contra calor, p. ex. também contra uma permanente radiação solar, fogo, sujidade, água e humidade. Há risco de explosão ou de um curto-circuito.



- ▶ **Controle se as peças móveis estão em perfeito estado de funcionamento e não emperram, se há peças quebradas ou danificadas que possam prejudicar o funcionamento do ventilador. Solicite a reparação das peças danificadas antes de utilizar o ventilador.** A causa de muitos acidentes são produtos com uma má manutenção.



AVISO! Guarde sempre os sacos de plástico fora do alcance de bebés e crianças. Os sacos de plástico podem ser perigosos. Existe perigo de asfixia.

Descrição do produto e do serviço

Respeite as figuras na parte da frente do manual de instruções.

Utilização adequada

O ventilador destina-se à ventilação de interiores e exteriores sob condições secas.

Componentes ilustrados

- (1) Indicador do nível de carga da bateria

- (2) Botão de operação
- (3) Pega de transporte
- (4) Cabeça do ventilador
- (5) Gancho para pendurar
- (6) Alojamento bateria
- (7) Bateria^{a)}
- (8) Orifício chave
- (9) Tripé ¼^{na)}
- (10) Encaixe das barras
- (11) Superfície de fixação

a) **Acessórios apresentados ou descritos não pertencem ao volume de fornecimento.**

Dados técnicos

Ventilador sem fio	UniversalFan 18V-1000	
Número de produto		3 603 JE1 0..
Tensão nominal	V=	18
Caudal de ar máx.	m ³ /h	1000
Número de rotações	r.p.m.	1500
Temperatura ambiente recomendada durante o carregamento	°C	0 ... +35
Temperatura ambiente admissível durante o funcionamento ^{a)}	°C	0 ... +50
Temperatura ambiente admissível durante o armazenamento (ventilador)		-20 ... +70
Temperatura ambiente admissível durante o armazenamento (bateria)		-20 ... +50
Faixa de humidade do ar		Sem condensação
Peso conforme EPTA-Procedure 01:2014 ^{b)}		2,7 kg (1,5 Ah) – 3,0 kg (6,0 Ah)
Dimensões (comprimento x largura x altura)	mm	254 x 310 x 414
Baterias recomendadas		PBA 18V...W-
Carregadores recomendados ^{c)}		AL 18...

A) Potência limitada com temperaturas < 10 °C

B) dependendo da bateria utilizada

C) Os seguintes carregadores não são compatíveis com a bateria PBA: AL 1814 CV, AL 1820 CV, AL 1860 CV

Informação sobre ruídos

Os valores de emissão de ruído foram determinados de acordo com **EN 60704-2-7**.

O nível de pressão sonora avaliado como A do ventilador é inferior a **70 dB(A)**. O nível sonoro durante os trabalhos pode ultrapassar os valores indicados. **Utilizar proteção auditiva!**

Bateria

Carregar a bateria

- **Utilize apenas os carregadores listados nos dados técnicos.** Só estes carregadores são apropriados para as baterias de lítio utilizadas no seu ventilador.

Nota: devido a normas de transporte internacionais, as baterias de lítio são fornecidas parcialmente carregadas. Para assegurar a completa potência da bateria, a bateria deverá ser carregada completamente antes da primeira utilização.

- **Após o desligamento automático do ventilador, retire a bateria do ventilador.** A bateria pode ser danificada.

Colocar a bateria

Insira a bateria carregada no respetivo encaixe, até que esta esteja engatada.

Retirar a bateria

Para retirar a bateria, pressione a respetiva tecla de desbloqueio e puxe a bateria para fora. **Não empregue força.**

Indicador do nível de carga da bateria

Ao acionar o botão de operação, o indicador do nível de carga da bateria assinala durante alguns segundos a autonomia da bateria ainda disponível ou uma sobrecarga.

LED	Capacidade
Luz permanente 3 × verde	76 – 100 %
Luz permanente 2 × verde	41 – 75 %
Luz permanente 1 × verde	16 – 40 %
Pisca lento 1 × verde	0 – 15 %

Os 3 LEDs do indicador do nível de carga piscam rapidamente quando a temperatura da bateria está fora da faixa de temperatura de serviço e/ou a proteção contra sobrecarga foi ativada.

Indicações sobre o manuseio ideal da bateria

Proteger a bateria contra humidade e água.

Armazene a bateria apenas na faixa de temperatura de -20 °C a 50 °C . Por exemplo, não deixe a bateria dentro do automóvel no verão.

Limpar de vez em quando as aberturas de ventilação da bateria com um pincel macio, limpo e seco.

Um tempo de funcionamento reduzido após o carregamento indica que a bateria está gasta e que deve ser substituída.

Observe as indicações sobre a eliminação de forma ecológica.

Duração de funcionamento

Bateria	Duração de funcionamento em horas [h]
PBA 18V 1,5 Ah	1 h 45 min–9,5 h
PBA 18V 2,5 Ah	3 h–15 h
PBA 18V 4,0 Ah	5 h–25 h
PBA 18V 6,0 Ah	7,5 h–38 h

Funcionamento

- **Retire a bateria do ventilador antes de qualquer trabalho no ventilador (p. ex. montagem, limpeza, etc.) bem como durante o transporte e armazenamento do mesmo.** Há perigo de ferimentos se o interruptor de ligar/desligar for acionado involuntariamente.

Ligar/desligar (ver figura A)

Para ligar o ventilador, rode o botão de operação **(2)** para a direita (no sentido de rotação **(1)**).

Para desligar o ventilador, rode o botão de operação **(2)** para a esquerda (no sentido de rotação **(2)**) até se ouvir um clique.

Alterar a velocidade do ventilador (ver figura A)

Para aumentar o número de rotações do ventilador, rode o botão de operação para a direita (no sentido de rotação **(1)**). Para aumentar o número de rotações do ventilador, rode o botão de operação para a esquerda (no sentido de rotação **(2)**).

Alinhar a cabeça do ventilador (ver figura B)

Para alinhar o ventilador, segure o ventilador pela pega de transporte **(3)** e incline a cabeça do ventilador **(4)** para a frente ou para trás.

A cabeça do ventilador pode ser inclinada até 30° para a frente e até 150° para trás.

Proteção contra sobrecarga em função da temperatura

Numa utilização correta, o ventilador não pode ser sobrecarregado. Se a carga for muito alta ou se a temperatura permitida da bateria for excedida, o sistema eletrónico desliga o ventilador até que ele volte à faixa de temperatura de serviço.

Possibilidades de fixação

Use a pega de transporte **(3)**, para segurar ou posicionar o ventilador.

O seu ventilador proporciona várias possibilidades de suspensão e montagem. Selecione a opção mais adequada para o seu local.

Suspender o ventilador

Nota: O ventilador pode ser suspenso na posição vertical ou horizontal. Certifique-se de que suspende o ventilador de forma a não limitar o funcionamento do mesmo.

Suspender no orifício chave (ver figura C)

Posicione a parte larga do orifício chave (8) por cima da cabeça do parafuso (Ø 4 – 6 mm).

Empurre ventilador para baixo até que o parafuso se encontre na parte estreita do orifício chave e o ventilador fique preso.

Suspender nos ganchos para pendurar (ver figura D)

Puxe os ganchos de pendurar (5) totalmente para fora das ranhuras.

Se necessário, rode os ganchos de pendurar.

Nota: Os ganchos de pendurar só podem ser rodados quando estiverem completamente puxados para fora. Pendure o ventilador num local estável (profundidade máx. 36 mm).

Montagem do ventilador

Montagem em barras com a ajuda dos encaixes das barras (ver figura F)

O ventilador pode ser fixado com a ajuda dos dois encaixes das barras (10) em barras (máx. Ø 22 mm).

Posicione os encaixes das barras (10) sobre as barras e coloque o ventilador sobre as barras.

Montagem do tripé com a ajuda da rosca do tripé (ver figura G)

Indicações sobre a utilização do tripé

Utilize o ventilador montado apenas na posição vertical sobre o tripé.

Coloque as pernas do tripé de forma a que o tripé fique estável e a coluna central fique na vertical.

Utilize um tripé com uma capacidade de carga superior a 3 kg.

Montar o ventilador no tripé

Posicione o tripé do ventilador (9) sobre os parafusos de fixação do tripé (1/4") e coloque o ventilador sobre o parafuso de ventilação.

Nota: Certifique-se de que o tripé do ventilador (9) está completamente encaixado sobre o parafuso de fixação.

Rode o ventilador para a direita até ao batente, para fixar o ventilador no tripé.

Montagem com a ajuda dos grampos (ver figura H)

Monte o ventilador com grampos colocando grampos nas superfícies de fixação (11).

Manutenção e assistência técnica

Manutenção e limpeza

- ▶ **Retire a bateria do ventilador antes de qualquer trabalho no ventilador (p. ex. montagem, limpeza, etc.) bem como durante o transporte e**

armazenamento do mesmo. Há perigo de ferimentos se o interruptor de ligar/desligar for acionado involuntariamente.

Mantenha o ventilador limpo para trabalhar bem e de forma segura.

Se a bateria já não estiver operacional, contacte um posto de assistência técnica autorizado para ferramentas elétricas Bosch.

Limpe regularmente o ventilador e a grade à frente das aberturas de ventilação. A frequência da limpeza depende do ambiente de utilização e da duração de utilização.

Sobre regularmente o interior da cabeça do ventilador, a hélice e a área da carcaça do motor com ar comprimido seco.

Utilize um pano limpo para a limpeza. Não limpe o ventilador em situação alguma com líquido dos travões, gasolina, produtos à base de petróleo ou com solventes fortes.

Não utilize almofadas de limpeza em plástico ou lã de aço. Estas podem afetar permanentemente a estrutura da superfície.

Nunca limpe o ventilador com produtos de limpeza fortes e/ou abrasivos. Estes podem danificar a superfície do aparelho.

Armazenamento

Retire a bateria do ventilador antes de armazenar o mesmo.

Armazene o ventilador num local seco e fresco, protegido da luz solar direta, do calor e do frio.

Guarde o ventilador na embalagem original para o proteger do pó.

Serviço pós-venda e aconselhamento

O serviço pós-venda responde às suas perguntas a respeito de serviços de reparação e de manutenção do seu produto, assim como das peças sobressalentes. Desenhos explodidos e informações acerca das peças sobressalentes também em:

www.bosch-pt.com

A nossa equipa de consultores Bosch esclarece com prazer todas as suas dúvidas a respeito dos nossos produtos e acessórios.

Indique para todas as questões e encomendas de peças sobressalentes a referência de 10 dígitos de acordo com a placa de características do produto.

Portugal

Robert Bosch LDA
Avenida Infante D. Henrique

Lotes 2E – 3E

1800 Lisboa

Para efetuar o seu pedido online de peças entre na página www.ferramentasbosch.com.

Tel.: 21 8500000

Fax: 21 8511096

Encontra outros endereços da assistência técnica em:

www.bosch-pt.com/serviceaddresses

Transporte

As baterias de iões de lítio recomendadas estão sujeitas ao direito de materiais perigosos. As baterias podem ser transportadas na rua pelo utilizador, sem mais obrigações.

Na expedição por terceiros (por ex: transporte aéreo ou expedição), devem ser observadas as especiais exigências quanto à embalagem e à designação. Neste caso é necessário consultar um especialista de materiais perigosos ao preparar a peça a ser trabalhada.

Só enviar baterias se a carcaça não estiver danificada. Colar contactos abertos e embalar a bateria de modo que não possa se movimentar dentro da embalagem. Por favor observe também eventuais diretivas nacionais suplementares.

Eliminação



Os ventiladores, baterias, acessórios e embalagens devem ser reciclados de forma ambientalmente correta.



Não deite ventiladores nem baterias/pilhas no lixo doméstico!

Apenas para países da UE:

Conforme a Diretiva Europeia 2012/19/UE relativa aos resíduos de equipamentos elétricos e eletrónicos e a sua implementação na legislação nacional, é necessário recolher separadamente os ventiladores que já não são usados e, de acordo com a Diretiva Europeia 2006/66/CE, as baterias/pilhas defeituosas e encaminhá-los para uma reciclagem ecológica.

No caso de uma eliminação incorreta, os aparelhos elétricos e eletrónicos antigos podem ter efeitos nocivos no ambiente e na saúde humana devido à possível presença de substâncias perigosas.

Baterias/pilhas:

Iões de lítio:

Observe as indicações na secção Transporte (ver "Transporte", Página 27).

Italiano

Avvertenze di sicurezza



Leggere tutte le avvertenze e disposizioni di sicurezza. La mancata osservanza delle istruzioni e delle avvertenze di sicurezza può essere causa di scosse elettriche, incendi e/o lesioni di grave entità.

Conservare tutte le avvertenze di pericolo e le istruzioni operative per ogni esigenza futura.

- ▶ **Sorvegliare i bambini.** Per assicurarsi che i bambini non giochino con il ventilatore o con il caricabatteria.
- ▶ **I bambini non devono eseguire la pulizia e la manutenzione del ventilatore o del caricabatteria senza sorveglianza da parte di un adulto.**
- ▶ **Il presente ventilatore può essere utilizzato da bambini a partire dagli 8 anni di età, da persone con limitate capacità fisiche, sensoriali o mentali e da persone con scarsa conoscenza ed esperienza, purché essi siano sorvegliati da una persona responsabile della loro sicurezza o siano stati istruiti in merito all'impiego sicuro del ventilatore e ai relativi rischi.** In caso contrario, vi è pericolo di utilizzo errato e di lesioni.
- ▶ **Il presente ventilatore non è concepito per l'utilizzo da parte di bambini e persone con ridotte capacità fisiche, sensoriali o mentali, né con scarsa esperienza o conoscenza del prodotto.** In caso contrario, vi è pericolo di utilizzo errato e di lesioni.
- ▶ **Mantenere sempre libera l'uscita dell'aria e l'aspirazione dell'aria e non coprire nessuna apertura. Non bloccare la ventola e non inserire oggetti nella ventola rotante.** Altrimenti il ventilatore può surriscaldarsi e prendere fuoco.
- ▶ **Non inserire oggetti nella ventola rotante.** Altrimenti questa può rompersi, essere scaraventata via e, di conseguenza, causare lesioni.
- ▶ **Non utilizzare il ventilatore vicino a fiamme aperte o oggetti incandescenti.**
- ▶ **Non lasciare il ventilatore acceso senza sorveglianza.**

- ▶ **Non utilizzare il ventilatore con la copertura della ventola aperta o danneggiata.** La ventola rotante può provocare lesioni all'utilizzatore.
- ▶ **Non lasciar utilizzare il ventilatore a persone che non sono abituate a utilizzarlo o che non hanno letto le istruzioni.**
- ▶ **Non aprire la batteria.** Vi è rischio di cortocircuito.
- ▶ **In caso di danni o di utilizzo improprio della batteria, vi è rischio di fuoriuscita di vapori. La batteria può incendiarsi o esplodere.** Far entrare aria fresca nell'ambiente e contattare un medico in caso di malessere. I vapori possono irritare le vie respiratorie.
- ▶ **In caso d'impiego errato o di batteria danneggiata, vi è rischio di fuoriuscita di liquido infiammabile dalla batteria. Evitare il contatto con il liquido. In caso di contatto accidentale, risciacquare accuratamente con acqua. Rivolgersi immediatamente ad un medico, qualora il liquido entri in contatto con gli occhi.** Il liquido fuoriuscito dalla batteria potrebbe causare irritazioni cutanee o ustioni.
- ▶ **Qualora si utilizzino oggetti appuntiti, come ad es. chiodi o cacciaviti, oppure se si esercita forza dall'esterno, la batteria potrebbe danneggiarsi.** Potrebbe verificarsi un cortocircuito interno e la batteria potrebbe incendiarsi, emettere fumo, esplodere o surriscaldarsi.
- ▶ **Non avvicinare batterie non utilizzate a fermagli, monete, chiavi, chiodi, viti, né ad altri piccoli oggetti metallici che potrebbero provocare l'esclusione dei contatti.** Un eventuale corto circuito fra i contatti della batteria potrebbe causare ustioni o incendi.
- ▶ **Utilizzare la batteria solo per prodotti del produttore.** Soltanto in questo modo la batteria verrà protetta da pericolosi sovraccarichi.
- ▶ **Caricare le batterie esclusivamente con caricabatterie consigliati dal produttore.** Se un dispositivo di ricarica adatto per un determinato tipo di batterie viene impiegato con batterie differenti, vi è rischio d'incendio.



Proteggere la batteria dal calore, ad esempio anche da irradiazione solare continua, fuoco, sporcizia, acqua ed umidità. Sussiste il pericolo di esplosioni e cortocircuito.



- ▶ **Verificare che le parti mobili funzionino perfettamente, che non s'incastrino e che non vi siano parti rotte o danneggiate al punto da pregiudicare il funzionamento del ventilatore. Far riparare le parti danneggiate prima di impiegare il ventilatore.** Molti incidenti sono causati da una cattiva manutenzione dei prodotti.



AVVERTENZA! Tenere sempre le buste di plastica fuori dalla portata di neonati e bambini. Le buste di plastica possono essere pericolose. Sussiste il pericolo di soffocamento.

Descrizione del prodotto e dei servizi forniti

Si prega di osservare le immagini nella prima parte delle istruzioni per l'uso.

Utilizzo conforme

Il ventilatore è concepito per la ventilazione nella zona interna ed esterna in condizioni asciutte.

Componenti illustrati

- (1) Indicatore del livello di carica della batteria
- (2) Pulsante di comando
- (3) Maniglia per il trasporto
- (4) Testa ventilatore
- (5) Gancio di sospensione
- (6) Attacco della batteria
- (7) Batteria^{a)}
- (8) Foro della chiave
- (9) Attacco treppiede da ¼^{nas}
- (10) Attacco barra
- (11) Superficie di serraggio

a) L'accessorio illustrato o descritto non è compreso nella fornitura standard.

Dati tecnici

Ventilatore a batteria		UniversalFan 18V-1000
Codice prodotto		3 603 JE1 0..
Tensione nominale	V=	18
Portata d'aria max	m ³ /h	1000
Numero di giri	min ⁻¹	1500
Temperatura ambiente consigliata in fase di ricarica	°C	0 ... +35
Temperatura ambiente consentita durante il funzionamento ^{A)}	°C	0 ... +50
Temperatura ambiente consentita per lo stoccaggio (ventilatore)		-20 ... +70
Temperatura ambiente consentita per lo stoccaggio (batteria)		-20 ... +50
Campo di umidità dell'aria		non condensante
Peso secondo EPTA-Procedure 01:2014 ^{B)}		2,7 kg (1,5 Ah) – 3,0 kg (6,0 Ah)
Dimensioni (lunghezza x larghezza x altezza)	mm	254 x 310 x 414
Batterie consigliate		PBA 18V...W-

Ventilatore a batteria UniversalFan 18V-1000

Caricabatterie consiglia-
ti^(C) AL 18...

- A) Prestazioni limitate in caso di temperature < 10 °C
- B) in funzione della batteria utilizzata
- C) I seguenti caricabatterie non sono compatibili con la batteria
PBA: AL 1814 CV, AL 1820 CV, AL 1860 CV

Informazione sulla rumorosità

Valori di emissione acustica rilevati conformemente
a **EN 60704-2-7**.

Il livello di pressione acustica ponderato A del ventilatore è tipicamente inferiore a **70 dB(A)**. Il livello di rumorosità durante il lavoro può superare i valori indicati. **Indossare protezioni acustiche!**

Batteria

Ricarica della batteria

- **Utilizzare esclusivamente i caricabatterie indicati nei dati tecnici.** Soltanto questi caricabatterie sono adatti alle batterie al litio utilizzate nel ventilatore.

Avvertenza: a causa delle norme internazionali per il trasporto, le batterie al litio vengono fornite parzialmente cariche. Per assicurare la piena potenza della batteria, ricaricarla completamente prima dell'impiego iniziale.

- **Dopo la disattivazione automatica del ventilatore, togliere la batteria dal ventilatore.** La batteria potrebbe subire danni.

Introduzione della batteria

Spingere la batteria carica nell'apposito alloggiamento, sino a farlo scattare udibilmente in posizione.

Rimozione della batteria

Per rimuovere la batteria, premere il tasto di sbloccaggio ed estrarla. **Durante tale operazione, non esercitare forza.**

Indicatore del livello di carica della batteria

Con pulsante di comando azionato, l'indicatore del livello di carica della batteria segnala per qualche secondo la capacità della batteria ancora disponibile oppure un sovraccarico.

LED	Capacità
Luce fissa, 3 LED verdi	76 – 100 %
Luce fissa, 2 LED verdi	41 – 75 %
Luce fissa, 1 LED verde	16 – 40 %
Lampeggio lento, 1 LED verde	0 – 15 %

I 3 LED dell'indicatore del livello di carica lampeggiano velocemente quando la temperatura della batteria si trova fuori dal campo di temperatura di funzionamento e/o quando la protezione contro il sovraccarico è intervenuta.

Avvertenze per l'impiego ottimale della batteria

Proteggere la batteria ricaricabile da umidità ed acqua.

Conservare la batteria esclusivamente nel campo di temperatura fra -20 °C e 50 °C. Non lasciare la batteria all'interno dell'auto, ad es. nel periodo estivo.

Pulire di tanto in tanto le fessure di ventilazione della batteria ricaricabile con un pennello morbido, pulito ed asciutto. Una sensibile riduzione della durata del funzionamento dopo l'operazione di ricarica sta ad indicare che la batteria ricaricabile dovrà essere sostituita.

Attenersi alle indicazioni relative allo smaltimento.

Durata della carica

Batteria	Durata di esercizio in ore [h]
PBA 18V 1,5 Ah	1 h 45 min–9,5 h
PBA 18V 2,5 Ah	3 h–15 h
PBA 18V 4,0 Ah	5 h–25 h
PBA 18V 6,0 Ah	7,5 h–38 h

Utilizzo

- **Prima di qualsiasi intervento sul ventilatore (ad es. montaggio, pulizia ecc.) nonché durante il trasporto e la conservazione, togliere la batteria dal ventilatore.**

Qualora l'interruttore di avvio/arresto venga premuto inavvertitamente, vi è rischio di lesioni.

Accensione/spengimento (vedere fig. A)

Per accendere il ventilatore, ruotare il pulsante di comando **(2)** in senso orario (nel senso di rotazione **⌚**).

Per spegnere il ventilatore, ruotare il pulsante di comando **(2)** in senso antiorario (nel senso di rotazione **⌚**) fino a percepire un clic.

Modifica della velocità del ventilatore (vedere fig. A)

Per aumentare il numero di giri del ventilatore, ruotare il pulsante di comando in senso orario (nel senso di rotazione **⌚**).

Per diminuire il numero di giri del ventilatore, ruotare il pulsante di comando in senso antiorario (nel senso di rotazione **⌚**).

Orientamento della testa del ventilatore (vedere fig. B)

Per orientare il ventilatore, afferrare quest'ultimo dalla maniglia di sostegno **(3)** e ribaltare la testa del ventilatore **(4)** in avanti o indietro.

La testa del ventilatore può essere ribaltata in avanti fino a 30° ed indietro fino a 150°.

Protezione contro il sovraccarico in funzione della temperatura

Se impiegato in modo conforme, il ventilatore non può subire sovraccarichi. In caso di carico eccessivo o di superamento della temperatura ammessa della batteria, l'elettronica disinserisce il ventilatore finché non rientra nuovamente nell'intervallo della temperatura d'esercizio ottimale.

Possibilità di fissaggio

Utilizzare la maniglia di sostegno (3) per tenere il ventilatore o posizionarlo.

Il vostro ventilatore offre diverse possibilità di aggancio e montaggio. Selezionare l'opzione più idonea per la vostra posizione.

Aggancio del ventilatore

Avvertenza: il ventilatore può essere agganciato in posizione verticale o orizzontale. Prestare attenzione ad agganciare il ventilatore in modo da evitare di ostacolarne il funzionamento.

Aggancio nel buco della chiave (vedere fig. C)

Posizionare la parte larga del buco della chiave (8) sopra la testa della vite (Ø 4 – 6 mm).

Spingere il ventilatore verso il basso finché la vite non si trova nella parte sottile del foro della chiave ed il ventilatore non è bloccato.

Aggancio nei ganci di sospensione (vedere fig. D)

Estrarre completamente i ganci di sospensione (5) dalle relative fessure.

Se necessario, ruotare i ganci.

Avvertenza: i ganci di sospensione possono essere ruotati solo se sono completamente estratti.

Agganciare il ventilatore in un punto stabile (profondità max. 36 mm).

Montaggio del ventilatore

Montaggio su barre con l'ausilio di appositi attacchi (vedere fig. F)

Il ventilatore può essere fissato con l'ausilio dei due appositi attacchi (10) sulle barre (Ø max. 22 mm).

Posizionare gli attacchi (10) sopra le barre e spingere il ventilatore sulle barre stesse.

Montaggio su un treppiede con l'ausilio della rispettiva filettatura (vedere fig. G)

Avvertenze per l'utilizzo del treppiede

Utilizzare il ventilatore montato solo in posizione verticale sul treppiede.

Regolare le gambe del treppiede in modo che quest'ultimo sia stabile e che la colonna centrale sia in verticale a piombo.

Utilizzare un treppiede con una portata superiore a 3 kg.

Montaggio del ventilatore sul treppiede

Posizionare l'attacco del treppiede del ventilatore (9) sopra le viti di fissaggio del treppiede (da 1/4") e posare il ventilatore sulla vite di fissaggio.

Avvertenza: prestare attenzione che l'attacco del treppiede del ventilatore (9) poggi completamente sulla vite di fissaggio.

Ruotare a fondo il ventilatore in senso orario per fissarlo sul treppiede.

Montaggio con l'ausilio delle morse a vite (vedere fig. H)

Montare il ventilatore con le morse a vite, fissando le morse sulle superfici di serraggio (11).

Manutenzione ed assistenza

Manutenzione e pulizia

► **Prima di qualsiasi intervento sul ventilatore (ad es. montaggio, pulizia ecc.) nonché durante il trasporto e la conservazione, togliere la batteria dal ventilatore.**

Qualora l'interruttore di avvio/arresto venga premuto inavvertitamente, vi è rischio di lesioni.

Mantenere pulito il ventilatore per lavorare correttamente e in sicurezza.

Se la batteria non funziona più, rivolgersi ad un Centro Assistenza Clienti autorizzato per elettrodomestici Bosch.

Pulire regolarmente il ventilatore e la griglia davanti alle fessure di aerazione. La frequenza di pulizia dipende dall'ambiente operativo e dalla durata d'impiego.

Soffiare regolarmente il vano interno della testa del ventilatore, l'elica e la zona del corpo motore con aria compressa asciutta.

Per la pulizia utilizzare un panno pulito. Non pulire in alcun caso il ventilatore con liquido freni, benzina, prodotti a base di petrolio o solventi forti.

Non utilizzare spugnette detergenti in plastica o pagliette. Si rischia così di pregiudicare per sempre la struttura superficiale.

Non pulire mai il ventilatore con prodotti per la pulizia aggressivi e/o abrasivi. Si rischia di danneggiare la superficie dell'apparecchio.

Magazzinaggio

Estrarre la batteria dal ventilatore prima dello stoccaggio.

Stoccare il ventilatore in un luogo asciutto e fresco, protetto dall'esposizione diretta ai raggi del sole, dal caldo e dal freddo.

Conservare il ventilatore nella confezione originale per proteggerlo dalla polvere.

Servizio di assistenza e consulenza tecnica

Il servizio di assistenza risponde alle Vostre domande relative alla riparazione e alla manutenzione del Vostro prodotto nonché concernenti i pezzi di ricambio. Disegni in vista esplosa e informazioni relative ai pezzi di ricambio sono consultabili anche sul sito www.bosch-pt.com

Il team di consulenza tecnica Bosch sarà lieto di rispondere alle Vostre domande in merito ai nostri prodotti e accessori. In caso di richieste o di ordinazione di pezzi di ricambio, comunicare sempre il codice prodotto a 10 cifre riportato sulla targhetta di fabbricazione dell'elettrotensile.

Italia

Tel.: (02) 3696 2314

E-Mail: pt.hotlinebosch@it.bosch.com

Per ulteriori indirizzi del servizio assistenza consultare:

www.bosch-pt.com/serviceaddresses

Trasporto

Le batterie al litio consigliate sono soggette ai requisiti di legge relativi alle merci pericolose. Le batterie possono essere trasportate su strada dall'utilizzatore senza ulteriori precauzioni.

In caso di spedizione tramite terzi (ad es. per via aerea o tramite spedizioniere), andranno rispettati specifici requisiti relativi d'imballaggio e contrassegnatura. In tale caso, per la preparazione dell'articolo da spedire, andrà consultato uno specialista in merci pericolose.

Inviare le batterie soltanto se la relativa carcassa non è danneggiata. Coprire con nastro adesivo i contatti scoperti ed imballare la batteria in modo che non possa spostarsi nell'imballaggio. Andranno altresì rispettate eventuali ulteriori norme nazionali complementari.

Smaltimento



Ventilatori, batterie, accessori e imballaggi devono essere riciclati nel rispetto dell'ambiente.



Non gettare i ventilatori e le batterie/pile nei rifiuti domestici!

Solo per i Paesi UE:

Ai sensi della Direttiva Europea 2012/19/UE sui rifiuti di apparecchiature elettriche ed elettroniche e del suo recepimento nel diritto nazionale, i ventilatori non più utilizzabili e, ai sensi della Direttiva Europea 2006/66/CE, le batterie/le pile difettose o esauste, andranno raccolti separatamente e riciclati nel rispetto dell'ambiente.

In caso di smaltimento improprio, le apparecchiature elettriche ed elettroniche potrebbero avere effetti nocivi sull'ambiente e sulla salute umana a causa della possibile presenza di sostanze nocive.

Batterie/pile:

Per le batterie al litio:

Attenersi alle avvertenze riportate al paragrafo «Trasporto» (vedi «Trasporto», Pagina 31).

Nederlands

Veiligheidsaanwijzingen



Lees alle veiligheidsaanwijzingen en instructies. Het niet naleven van de veiligheidsaanwijzingen en instructies kan elektrische schokken, brand en/of zware verwondingen

veroorzaken.

Bewaar alle veiligheidsaanwijzingen en instructies voor toekomstig gebruik.

- ▶ **Houd toezicht op kinderen.** Op deze manier wordt ervoor gezorgd dat kinderen niet met de ventilator of het oplaadapparaat spelen.
- ▶ **Reiniging en onderhoud van de ventilator of van het oplaadapparaat door kinderen mag uitsluitend onder toezicht gebeuren.**
- ▶ **Deze ventilator kan door kinderen vanaf 8 jaar evenals door personen met beperkte lichamelijke, zintuiglijke of geestelijke capaciteiten of gebrek aan ervaring en kennis gebruikt worden, mits zij onder toezicht staan van een persoon die voor hun veiligheid verantwoordelijk is, of door deze in het veilige gebruik van de ventilator geïnstrueerd werden en zij de hiermee verbonden gevaren begrijpen.** Anders bestaat er gevaar voor verkeerde bediening en verwondingen.
- ▶ **Deze ventilator is niet bestemd voor gebruik door kinderen en personen met beperkte lichamelijke, zintuiglijke of geestelijke capaciteiten of gebrek aan ervaring en kennis.** Anders bestaat er gevaar

voor verkeerde bediening en verwondingen.

- ▶ **Houd de luchtuitlaatopening en de luchtaanzuigopening altijd vrij en dek niets af. Blokkeer het ventilatorrad niet en steek geen voorwerpen in het draaiende ventilatorrad.** De ventilator kan anders oververhit raken en in brand vliegen.
- ▶ **Steek geen voorwerpen in het draaiende ventilatorrad.** Deze kunnen anders breken, weggeslingerd worden en daardoor letsel veroorzaken.
- ▶ **Gebruik de ventilator niet naast open vuur of gloeiende voorwerpen.**
- ▶ **Laat de ventilator niet zonder toezicht werken.**
- ▶ **Gebruik de ventilator niet met geopende of beschadigde ventilatorradafdekking.** U kunt gewond raken door het draaiende ventilatorrad.
- ▶ **Laat de ventilator niet gebruiken door personen die er niet mee vertrouwd zijn of de aanwijzingen niet gelezen hebben.**
- ▶ **Open de accu niet.** Er bestaat gevaar voor kortsluiting.
- ▶ **Bij beschadiging en verkeerd gebruik van de accu kunnen er dampen vrijkomen. De accu kan branden of exploderen.** Zorg voor de aanvoer van frisse lucht en zoek bij klachten een arts op. De dampen kunnen de luchtwegen irriteren.
- ▶ **Bij verkeerd gebruik of een beschadigde accu kan brandbare vloeistof uit de accu lekken. Voorkom contact daarmee. Spoel bij onvoorzien contact met water af. Wanneer de vloeistof in de ogen komt, dient u bovendien een arts te raadplegen.** Gelekte accuvloeistof kan tot huidirritaties of verbrandingen leiden.
- ▶ **Door spitse voorwerpen, zoals bijv. spijkers of schroevendraaiers, of door krachtinwerking van buitenaf kan de accu beschadigd worden.** Er kan een interne kortsluiting ontstaan en de accu doen branden, roken, exploderen of oververhitten.
- ▶ **Houd de niet-gebruikte accu uit de buurt van paperclips, munten, sleutels, spijkers, schroeven of andere kleine metalen voorwerpen die overbrugging van de contacten zouden kunnen veroorzaken.** Kortsluiting tussen de accucontacten kan brandwonden of brand tot gevolg hebben.
- ▶ **Gebruik de accu alleen in producten van de fabrikant.** Alleen zo wordt de accu tegen gevaarlijke overbelasting beschermd.
- ▶ **Laad de accu's alleen op met oplaadapparaten die door de fabrikant aangeraden worden.** Door een oplaadapparaat dat voor een bepaald type accu geschikt is, bestaat bij gebruik met andere accu's brandgevaar.



Bescherm de accu tegen hitte, bijvoorbeeld ook tegen voortdurend zonlicht, vuur, vuil, water en vocht. Er bestaat gevaar voor explosie en kortsluiting.



- ▶ **Controleer of bewegende delen correct functioneren en niet vastklemmen en of onderdelen gebroken of zodanig beschadigd zijn dat de werking van de ventilator nadelig wordt beïnvloed. Laat beschadigde onderdelen vóór het gebruik van de ventilator repareren.** De oorzaak van veel ongevallen is gelegen in slecht onderhouden producten.



WAARSCHUWING! Bewaar plastic zakken altijd buiten het bereik van baby's en kinderen. Plastic zakken kunnen gevaarlijk zijn. Er bestaat gevaar voor verstikking.

Beschrijving van product en werking

Neem goed nota van de afbeeldingen in het voorste deel van de gebruiksaanwijzing.

Beoogd gebruik

De ventilator is bestemd voor ventilatie binnen en buiten onder droge condities.

Afgebeelde componenten

- (1) Accu-oplaadaanduiding
- (2) Bedieningsknop
- (3) Draaggreep
- (4) Ventilatorkep
- (5) Ophanghaak
- (6) Accu-opname
- (7) Accu^{a)}
- (8) Sleutelgat
- (9) ¼" statiefopname^{a)}
- (10) Stangopname
- (11) Spanvlak

a) Niet elk afgebeeld en beschreven toebehoren wordt standaard meegeleverd.

Technische gegevens

Accuventilator	UniversalFan 18V-1000
Productnummer	3 603 JE1 0..
Nominale spanning	V= 18
Max. luchtvolume	m ³ /h 1000
Toerental	min ⁻¹ 1500
Aanbevolen omgevings-temperatuur bij het opladen	°C 0 ... +35
Toegestane omgevings-temperatuur bij het gebruik ^{A)}	°C 0 ... +50
Toegestane omgevings-temperatuur bij opslag (ventilator)	-20 ... +70

Accuventilator	UniversalFan 18V-1000	
Toegestane omgevings-temperatuur bij opslag (accu)		-20 ... +50
Luchtvochtigheidsbe-reik		Niet condenserend
Gewicht volgens EPTA-Procedure 01:2014 ^{B)}		2,7 kg (1,5 Ah) – 3,0 kg (6,0 Ah)
Afmetingen (lengte x breedte x hoogte)	mm	254 x 310 x 414
Aanbevolen accu's		PBA 18V...W-
Aanbevolen oplaadap- paraten ^{C)}		AL 18...

A) beperkt vermogen bij temperaturen < 10 °C

B) afhankelijk van gebruikte accu

C) De volgende oplaadapparaten zijn niet compatibel met de accu
PBA: AL 1814 CV, AL 1820 CV, AL 1860 CV

Informatie over geluid

Geluidsemissiewaarden bepaald volgens **EN 60704-2-7**.

Het A-gewogen geluidsdruk-niveau van de ventilator bedraagt typisch minder dan **70 dB(A)**. Het geluidsniveau bij het werken kan de aangegeven waarden overschrijden. **Draag gehoorbescherming!**

Accu

Accu opladen

► **Gebruik alleen de in de technische gegevens vermelde oplaadapparaten.** Alleen deze oplaadapparaten zijn afgestemd op de bij uw ventilator gebruikte Li-Ion-accu.

Aanwijzing: lithium-ion-accu's worden vanwege internationale transportvoorschriften gedeeltelijk geladen geleverd. Om het volledige vermogen van de accu te waarborgen, laadt u vóór het eerste gebruik de accu volledig op.

► **Verwijder na het automatisch uitschakelen van de ventilator de accu uit de ventilator.** De accu kan anders beschadigd worden.

Accu plaatsen

Schuif de geladen accu in de accuhouder tot deze is vastgeklikt.

Accu verwijderen

Voor het verwijderen van de accu drukt u op de accu-ontgrendelingstoets en trekt u de accu uit het elektrische gereedschap. **Gebruik daarbij geen geweld.**

Accu-oplaadaanduiding

De accu-oplaadaanduiding signaleert bij het bedienen van de bedieningsknop gedurende enkele seconden de nog beschikbare accucapaciteit of een overbelasting.

LED	Capaciteit
Permanent licht 3 × groen	76 – 100 %
Permanent licht 2 × groen	41 – 75 %
Permanent licht 1 × groen	16 – 40 %
Langzaam knipperlicht 1 × groen	0 – 15 %

De 3 LED's van de accu-oplaadaanduiding knipperen snel, wanneer de temperatuur van de accu zich buiten het werkt-temperatuurbereik bevindt en/of de overbelastingsbeveiliging is geactiveerd.

Aanwijzingen voor de optimale omgang met de accu

Bescherm de accu tegen vocht en water.

Bewaar de accu alleen bij een temperatuur tussen -20 °C en 50 °C. Laat de accu bijvoorbeeld in de zomer niet in de auto liggen.

Reinig de ventilatieopeningen van de accu af en toe met een zachte, schone en droge doek.

Een duidelijk kortere gebruiksduur na het opladen duidt erop dat de accu versleten is en moet worden vervangen.

Neem de aanwijzingen met betrekking tot afvalverwijdering in acht.

Gebruiksduur

Accu	Gebruiksduur in uren [h]
PBA 18V 1,5 Ah	1 h 45 min–9,5 h
PBA 18V 2,5 Ah	3 h–15 h
PBA 18V 4,0 Ah	5 h–25 h
PBA 18V 6,0 Ah	7,5 h–38 h

Gebruik

► **Verwijder de accu vóór alle werkzaamheden aan de ventilator (bijv. montage, reiniging enz.) evenals bij transport en opslag ervan uit de ventilator.** Bij per ongeluk bedienen van de aan/uit-schakelaar bestaat verwondingsgevaar.

In-/uitschakelen (zie afbeelding A)

Om de ventilator in te schakelen, draait u de bedieningsknop **(2)** rechtsom (in draairichting **1**).

Om de ventilator uit te schakelen, draait u de bedieningsknop **(2)** linksom (in draairichting **2**) totdat een klik te horen is.

Ventilatorsnelheid wijzigen (zie afbeelding A)

Om het toerental van de ventilator te verhogen, draait u de bedieningsknop rechtsom (in draairichting **1**).

Om het toerental van de ventilator te verlagen, draait u de bedieningsknop linksom (in draairichting **2**).

Ventilatorkop oriënteren (zie afbeelding B)

Om de ventilator te oriënteren, pakt u de ventilator bij de draaggreep (3) vast en kantelt u de ventilatorkop (4) naar voor of achter.

De ventilatorkop kan tot 30° naar voor en tot 150° naar achter worden gekanteld.

Temperatuurafhankelijke overbelastingsbeveiliging

Bij beoogd gebruik kan de ventilator niet overbelast worden. Bij een te sterke belasting of overschrijding van de toegestane accu-temperatuur schakelt de elektronica de ventilator zo lang uit tot deze zich weer in het optimale gebruikstemperatuurbereik bevindt.

Bevestigingsmogelijkheden

Gebruik de draaggreep (3) om de ventilator vast te houden of in de juiste positie te zetten.

Uw ventilator biedt meerdere ophang- en montage-mogelijkheden. Kies de optie die voor uw locatie het beste geschikt is.

Ventilator ophangen

Aanwijzing: De ventilator kan in verticale of horizontale positie hangen. Let erop dat u de ventilator zodanig ophangt dat de werking van de ventilator niet wordt belemmerd.

Ophangen aan sleutelgat (zie afbeelding C)

Plaats het brede deel van het sleutelgat (8) in de juiste positie boven de schroefkop (Ø 4 – 6 mm).

Schuif de ventilator zover omlaag tot de schroef zich in het smalle deel van het sleutelgat bevindt en de ventilator vastgezet is.

Ophangen aan de ophanghaken (zie afbeelding D)

Trek de ophanghaken (5) helemaal uit hun sleuven.

Draai indien nodig de ophanghaken.

Aanwijzing: De ophanghaken kunnen pas worden gedraaid, wanneer ze helemaal uitgeschoven zijn.

Hang de ventilator op een stabiele plek (max. diepte 36 mm) op.

Montage van de ventilator

Montage aan stangen met behulp van de stangopnamen (zie afbeelding F)

De ventilator kan met behulp van de beide stangopnamen (10) aan stangen (max. Ø 22 mm) worden bevestigd.

Plaats de stangopnamen (10) in de juiste positie boven de stangen en schuif de ventilator op de stangen.

Montage op een statief met behulp van de statiefschroefdraad (zie afbeelding G)

Aanwijzingen voor het gebruik van het statief

Gebruik de gemonteerde ventilator uitsluitend in verticale stand op het statief.

Stel de statiefpoten zodanig in, dat het statief stabiel staat en de middenkolom loodrecht staat.

Gebruik een statief met een draagvermogen van meer dan 3 kg.

Ventilator op statief monteren

Plaats de statiefopname van de ventilator (9) in de juiste positie boven de bevestigingsschroeven van het statief (1/4") en zet de ventilator op de bevestigingsschroef.

Aanwijzing: Let erop dat de statiefopname van de ventilator (9) helemaal op de bevestigingsschroef zit.

Draai de ventilator rechtsom tot aan de aanslag om de ventilator op het statief te bevestigen.

Montage met behulp van de lijmklemmen (zie afbeelding H)

Monteer de ventilator met lijmklemmen door de lijmklemmen op de spanvlakken (11) te bevestigen.

Onderhoud en service

Onderhoud en reiniging

- **Verwijder de accu vóór alle werkzaamheden aan de ventilator (bijv. montage, reiniging enz.) evenals bij transport en opslag ervan uit de ventilator.** Bij per ongeluk bedienen van de aan/uit-schakelaar bestaat verongedingsgevaar.

Houd de ventilator schoon om goed en veilig te werken.

Als de accu niet meer goed werkt, neem dan contact op met een geautoriseerde klantenservice voor Bosch elektrisch gereedschap.

Reinig de ventilator en het rooster voor de ventilatiesleuven regelmatig. Hoe vaak deze moeten worden gereinigd, is afhankelijk van gebruiksomgeving en gebruiksduur.

Blaas de binnenruimte van de ventilatorkop, de propeller en het bereik van de motorbehuizing regelmatig met droge perslucht uit.

Gebruik voor het reinigen een schone doek. Reinig de ventilator in geen geval met remvloeistof, benzine, producten op basis van aardolie of met sterke oplosmiddelen.

Gebruik geen reinigingspads van kunststof of staalwol. U kunt de structuur van het oppervlak daarmee permanent nadelig beïnvloeden.

Reinig de ventilator nooit met bijtende en/of schurende reinigingsmiddelen. U kunt het oppervlak van het apparaat beschadigen.

Opbergen

Verwijder de accu vóór het opbergen uit de ventilator.

Bewaar de ventilator in een droge en koele ruimte, beschermd tegen direct zonlicht, hitte en kou.

Bewaar de ventilator in de originele verpakking om de ventilator tegen stof te beschermen.

Klantenservice en gebruiksadvisies

Onze klantenservice beantwoordt uw vragen over reparatie en onderhoud van uw product en over vervangingsonderdelen.

len. Explosietekeningen en informatie over vervangingsonderdelen vindt u ook op: www.bosch-pt.com
 Het Bosch-gebruiksadviessteam helpt u graag bij vragen over onze producten en accessoires.
 Vermeld bij vragen en bestellingen van vervangingsonderdelen altijd het uit tien cijfers bestaande productnummer volgens het typeplaatje van het product.

Nederland

Tel.: (076) 579 54 54

Fax: (076) 579 54 94

E-mail: gereedschappen@nl.bosch.com

Meer serviceadressen vindt u onder:

www.bosch-pt.com/serviceaddresses

Vervoer

Op de aanbevolen Li-Ion-accu's zijn de eisen voor het vervoer van gevaarlijke stoffen van toepassing. De accu's kunnen door de gebruiker zonder verdere voorwaarden over de weg vervoerd worden.

Bij de verzending door derden (bijv. luchtvervoer of expeditiebedrijf) moeten bijzondere eisen ten aanzien van verpakking en markering in acht genomen worden. In deze gevallen moet bij de voorbereiding van de verzending een deskundige voor gevaarlijke stoffen geraadpleegd worden.

Verzend accu's alleen, wanneer de behuizing onbeschadigd is. Plak blootliggende contacten af en verpak de accu zodanig dat deze niet in de verpakking beweegt. Neem ook eventuele overige nationale voorschriften in acht.

Afvalverwijdering



Ventilators, accu's, accessoires en verpakkingen moeten op een voor het milieu verantwoorde wijze worden gerecycled.



Gooi ventilators en accu's/batterijen niet bij het huisvuil!

Alleen voor landen van de EU:

Volgens de Europese richtlijn 2012/19/EU inzake afgedankte elektrische en elektronische apparatuur en de implementatie in nationaal recht moeten niet meer bruikbare ventilatoren en volgens de Europese richtlijn 2006/66/EG moeten defecte of verbruikte accu's/batterijen apart worden ingezameld en op een voor het milieu verantwoorde wijze worden gerecycled.

Bij een verkeerde afvoer kunnen afgedankte elektrische en elektronische apparaten vanwege de mogelijke aanwezigheid van gevaarlijke stoffen schadelijke uitwerkingen op het milieu en de gezondheid van mensen hebben.

Accu's/batterijen:

Li-Ion:

Lees de aanwijzingen in het gedeelte Vervoer en neem deze in acht (zie „Vervoer“, Pagina 35).

Dansk

Sikkerhedsinstrukser



Læs alle sikkerhedsinstrukser og anvisninger. Overholdes sikkerhedsinstrukserne og anvisningerne ikke, er der risiko for elektrisk stød, brand og/eller alvorlige kvæstelser.

Opbevar alle advarselshenvisninger og instrukser til senere brug.

- ▶ **Hold børn under opsyn.** På den måde er du sikker på, at børn ikke leger med ventilatoren eller laderen.
- ▶ **Børn må ikke rengøre og vedligeholde ventilatoren eller laderen uden opsyn.**
- ▶ **Denne ventilator må kun bruges af børn fra 8 år samt af personer med begrænsede fysiske, sensoriske eller mentale tilstand eller manglende erfaring og kendskab, hvis det sker under opsyn, eller de modtager anvisninger på sikker omgang med ventilatoren og således forstår de farer, der er forbundet hermed.** I modsat fald er der risiko for fejlbetjening og personskader.
- ▶ **Denne ventilator er ikke beregnet til at blive betjent af børn eller personer med begrænsede fysiske, sensoriske eller mentale evner eller manglende erfaring og viden.** I modsat fald er der risiko for fejlbetjening og personskader.
- ▶ **Hold altid luftudblæsning og luftindsugning rene, og tildæk dem aldrig. Bloker ikke blæserhjulet, og kom aldrig genstande ind i det roterende blæserhjul.** I så fald kan ventilatoren blive overophedet og bryde i brand.
- ▶ **Kom aldrig genstande ind i det roterende blæserhjul.** De kan gå i stykker, blive slynget ud og derved forårsage kvæstelser.

- ▶ **Brug ikke ventilatoren i nærheden af åben ild eller glødende genstande.**
- ▶ **Lad aldrig ventilatoren ude af syne.**
- ▶ **Brug ikke ventilatoren, hvis blæserhjulsafdækningen er åbnet eller beskadiget.** Du kan komme til skade på det roterende blæserhjul.
- ▶ **Lad aldrig personer, der ikke er fortrolige med ventilatoren eller ikke har gennemlæst instrukserne, benytte den.**
- ▶ **Åbn ikke akkuen.** Fare for kortslutning.
- ▶ **Beskadiges akkuen, eller bruges den forkert, kan der sive dampe ud. Akkuen kan antændes eller eksplodere.** Tilfør frisk luft, og søg læge, hvis du føler dig utilpas. Dampene kan irritere luftvejene.
- ▶ **Hvis akkuen anvendes forkert, eller den er beskadiget, kan der slippe brændbar væske ud af akkuen. Undgå at komme i kontakt med denne væske. Hvis det alligevel skulle ske, skal du skylle med vand. Søg læge, hvis du får væsken i øjnene.** Akku-væske kan give hudirritation eller forbrændinger.
- ▶ **Akkuen kan blive beskadiget af spidse genstande som f.eks. søm eller skruetrækkere eller ydre kraftpåvirkning.** Der kan opstå indvendig kortslutning, så akkuen kan antændes, ryge, eksplodere eller overophedes.
- ▶ **Ikke-benyttede akkuer må ikke komme i berøring med kontorclips, mønter, nøgler, søm, skruer eller andre små metalgenstande, da disse kan kortslutte kontaktterne.** En kortslutning mellem batteri-kontakterne øger risikoen for personskader i form af forbrændinger.
- ▶ **Brug kun akkuen i producentens produkter.** Kun på denne måde beskyttes akkuen mod farlig overbelastning.
- ▶ **Oplad kun akkuerne med ladere, der er anbefalet af fabrikanten.** En lader, der er egnet til en bestemt type akkuer, må ikke benyttes med andre akkuer – brandfare.



Beskyt akkuen mod varme (f.eks. også mod varige solstråler, brand, snavs, vand og fugtighed). Der er risiko for eksplosion og kortslutning.



- ▶ **Kontrollér, om bevægelige dele fungerer korrekt og ikke sidder fast, om dele er brækkede eller beskadigede, så ventilatorens funktion forringes. Få beskadigede dele på ventilatoren repareret før brug.** Mange ulykker skyldes, at produkter er dårligt vedligeholdt.



ADVARSEL! Opbevar altid plastikposer utilgængeligt for babyer og børn. Plastikposer kan være farlige. Der er risiko for kvælning.

Produkt- og ydelsesbeskrivelse

Vær opmærksom på alle illustrationer i den forreste del af betjeningsvejledningen.

Beregnet anvendelse

Ventilatoren er beregnet til beluftning indendørs og uden-dørs under tørre forhold.

Viste komponenter

- (1) Akku-ladetilstandsindikator
- (2) Betjeningsknap
- (3) Bæregreb
- (4) Ventilatoraknap
- (5) Ophængskroge
- (6) Akku-holder
- (7) Akku^{a)}
- (8) Nøglehul
- (9) ¼" stativholder^{a)}
- (10) Stangholder
- (11) Spændeflade

a) **Tilbehør, som er illustreret eller beskrevet i brugsanvisningen, hører ikke til standard-leveringen.**

Tekniske data

Akkue-ventilator	UniversalFan 18V-1000	
Varenummer		3 603 JE1 0..
Nominel spænding	V=	18
Maks. luftmængde	m ³ /t	1000
Omdrejningstal	o/min	1500
Anbefalet omgivelsestemperatur ved opladning	°C	0 ... +35
Tilladt omgivelsestemperatur ved drift ^{A)}	°C	0 ... +50
Tilladt omgivelsestemperatur ved opbevaring (ventilator)		-20 ... +70
Tilladt omgivelsestemperatur ved opbevaring (akku)		-20 ... +50
Luftfugtighedsområde		Ikke-kondenserende
Vægt iht. EPTA-Procedure 01:2014 ^{B)}		2,7 kg (1,5 Ah)-3,0 kg (6,0 Ah)
Mål (længde x bredde x højde)	mm	254 x 310 x 414
Anbefalede akkuer		PBA 18V...W-
Anbefalede ladere ^{C)}		AL 18...

A) Begrænset ydelse ved temperaturer < 10 °C

B) afhængigt af den anvendte akku

C) De følgende ladere er ikke kompatible med akkuen PBA:
AL 1814 CV, AL 1820 CV, AL 1860 CV

Støjinformation

Støjemissionsværdier fundet iht. **EN 60704-2-7**.

Ventilatorens A-vægtede lydtryksniveau er typisk mindre end **70 dB(A)**. Støjniveauet ved arbejde kan overskride de angivne værdier. **Brug høreværn!**

Akku

Opladning af akku

► **Brug kun de ladeaggregater, der fremgår af de tekniske data.** Kun disse ladeaggregater er afstemt i forhold til den lithium-ion-akku, der bruges i ventilatoren.

Bemærk! Lithium-ion-akkuer udleveres delvis opladet på grund af internationale transportforskrifter. For at sikre at akkuen fungerer 100 %, skal du oplade akkuen helt i opladeren før første ibrugtagning.

► **Tag akkuen ud af ventilatoren, når den er slukket automatisk.** Akkuen kan blive beskadiget.

Isætning af akku

Skub den opladede akku ind i akkuholderen, så den går hørbart i indgreb.

Udtagning af akku

Akkuen tages ud ved at trykke på akku-oplåsingsknappen og trække akkuen ud af el-værktøjet. **Undgå brug af vold.**

Akku-ladetilstandsindikator

Akku-ladetilstandsindikatoren viser i nogle sekunder den tilgængelige akku-kapacitet eller en overbelastning, når du trykker på betjeningsknappen.

LED	Kapacitet
Konstant lys 3 × grøn	76 – 100 %
Konstant lys 2 × grøn	41 – 75 %
Konstant lys 1 × grøn	16 – 40 %
Langsomt blinkende lys 1 × grøn	0 – 15 %

De 3 lysdioder i ladetilstandsindikatoren blinker hurtigt, når akkuens temperatur er uden for driftstemperaturområdet, og/eller overbelastnings sikringen er aktiveret.

Henvisninger til optimal håndtering af akkuen

Beskyt akkuen mod fugtighed og vand.

Opbevar kun akkuen i et temperaturområde fra -20°C til 50°C . Opbevar ikke akkuen i bilen f.eks. om sommeren.

Rengør akkuens ventilationsåbninger en gang imellem med en blød, ren og tør pensel.

Når driftstiden pr. opladning forkortes væsentligt, er det tegn på, at akkuerne er slidt op og skal udskiftes.

Læs og overhold henvisningerne mht. bortskaffelse.

Driftsvarighed

Akku	Driftsvarighed i timer [t]
PBA 18V 1,5 Ah	1 h 45 min–9,5 h
PBA 18V 2,5 Ah	3 h–15 h
PBA 18V 4,0 Ah	5 h–25 h
PBA 18V 6,0 Ah	7,5 h–38 h

Brug

► **Tag akkuen ud af ventilatoren, før du udfører arbejde på ventilatoren (f.eks. montering, rengøring etc.), samt ved transport og opbevaring af ventilatoren.** Utilisitetet aktivering af tænd/sluk-knappen kan resultere i kvæstelser.

Tænd/sluk (se billede A)

Hvis du vil tænde ventilatoren, skal du dreje betjeningsknappen (2) med uret (i drejeretning ①).

Hvis du vil slukke ventilatoren, skal du dreje betjeningsknappen (2) mod uret (i drejeretning ②), indtil der lyder et klik.

Ændring af blæserhastighed (se billede A)

Hvis du vil øge ventilatorens omdrejningstal, skal du dreje betjeningsknappen med uret (i drejeretning ①).

Hvis du vil øge ventilatorens omdrejningstal, skal du dreje betjeningsknappen mod uret (i drejeretning ②).

Indstilling af ventilatorhovedet (se billede B)

Hvis du vil indstille ventilatoren, skal du tage fat om ventilatoren i bæregrebet (3) og vippe ventilatorhovedet (4) fremad eller bagud.

Ventilatorhovedet kan vippes op til 30° fremad eller op til 150° bagud.

Temperaturafhængig overbelastningsbeskyttelse

Ved korrekt brug kan ventilatoren ikke blive overbelastet.

Hvis belastningen er for høj, eller hvis den tilladte akku-temperatur overskrides, slukker elektronikken ventilatoren, indtil den er tilbage i det optimale driftstemperaturområde.

Monteringsmuligheder

Brug bæregrebet (3) til at holde og positionere ventilatoren. Ventilatoren kan hænges op og monteres på flere forskellige måder. Vælg den metode, der passer bedst til anvendelsesområdet.

Ophængning af ventilatoren

Bemærk: Ventilatoren kan hænges op i både lodret og vandret position. Hæng ventilatoren op, så driften af den ikke hæmmes.

Ophængning via nøglehul (se billede C)

Anbring den brede del af nøglehullet (8) over skrukehovedet (Ø 4-6 mm).

Skub ventilatoren så langt nedad, at skruen føres ind i den smalle del af nøglehullet, og ventilatoren hænger sikkert.

Ophængning via ophængskroge (se billede D)

Træk ophængskroge (5) helt ud af slidsen.

Drej ophængskroge efter behov.

Bemærk: Ophængskroge kan først drejes, når de er trukket helt ud.

Hæng ventilatoren op et stabilt sted (maks. dybde 36 mm).

Montering af ventilatoren**Montering på stænger ved hjælp af stangholdere (se billede F)**

Ventilatoren kan ved hjælp af de to stangholdere (10) fastgøres på stængerne (maks. Ø 22 mm).

Anbring stangholderne (10) over stængerne, og skub ventilatoren på stængerne.

Montering på et stativ ved hjælp af stativgevind (se billede G)**Henvisning til brug af stativet**

Brug kun den monterede ventilator i opretstående position på stativet.

Indstil stativet, så det står stabilt og midtersøjlen står lodret.

Brug et stativ med en bæreevne på mere end 3 kg.

Montering af ventilator på stativ

Anbring ventilatorens stativholder (9) over stativets monteringskruer (1/4"), og anbring ventilatoren på monteringskruen.

Bemærk: Sørg for, at ventilatorens stativholder (9) sidder helt fast på monteringskruen.

Drej ventilatoren med uret indtil anslag for at fastgøre ventilatoren på stativet.

Montering ved hjælp af skruetvinger (se billede H)

Monter ventilatoren ved hjælp af skruetvinger ved at fastgøre skruetvingerne på spændefladerne (11).

Vedligeholdelse og service**Vedligeholdelse og rengøring**

- **Tag akkuen ud af ventilatoren, før du udfører arbejde på ventilatoren (f.eks. montering, rengøring etc.), samt ved transport og opbevaring af ventilatoren.** Utsigtet aktivering af tænd/sluk-knappen kan resultere i kvæstelser.

Hold ventilatoren ren, så du kan arbejde godt og sikkert.

Hvis akkuen ikke længere virker, skal du kontakte en autoriseret kundeserviceafdeling for Bosch-el-værktøj.

Rengør regelmæssigt ventilatoren og gitteret over ventilationsåbningerne. Anvendelsesområdet og -varigheden er afhængende for, hvor ofte du skal foretage rengøring.

Blæs regelmæssigt det indvendige af ventilatorhovedet, pro-pellen og området omkring motorhuset rent med tør trykluft. Brug en ren klud til rengøring. Rengør aldrig ventilatoren med bremsevæske, benzin, petroleumbaserede produkter eller kraftige opløsningsmidler.

Brug ikke rengøringspads i plast eller ståluld. Du kan beska-dige overfladestrukturen permanent.

Rengør aldrig ventilatoren med skarpe og/eller skurende ren-gøringsmiddel. Du kan beskadige enhedens overflade.

Leje

Tag akkuen ud af ventilatoren, før den stilles til opbevaring.

Opbevar ventilatoren i et tørt og køligt rum beskyttet mod di-rette solindstråling, varme og kulde.

Opbevar ventilatoren i den originale emballage, så den be-skyttes mod støv.

Kundeservice og anvendelsesrådgivning

Kundeservice besvarer dine spørgsmål vedr. reparation og vedligeholdelse af dit produkt samt reservedele. Eksplo-sionstegninger og oplysninger om reservedele finder du også på: www.bosch-pt.com

Bosch-anvendelsesrådgivningsteamet hjælper dig gerne, hvis du har spørgsmål til produkter og tilbehørsdele.

Produktets 10-cifrede typenummer (se typeskilt) skal altid angives ved forespørgsler og bestilling af reservedele.

Dansk

Bosch Service Center

Telegrafvej 3

2750 Ballerup

På www.bosch-pt.dk kan der online bestilles reservedele el-ler oprettes en reparations ordre.

Tlf. Service Center: 44898855

Fax: 44898755

E-Mail: vaerktoej@dk.bosch.com

Du finder adresser til andre værksteder på:

www.bosch-pt.com/serviceaddresses

Transport

De anbefalede lithium-ion-akkuer overholder bestemmelser-ne om farligt gods. Akkuerne kan transporteres af brugeren på offentlig vej uden yderligere pålæg.

Ved forsendelse gennem tredjemand (f.eks.: lufttransport el-ler spedition) skal særlige krav vedr. emballage og mærkning overholdes. Her skal man kontakte en faregodseksper, før forsendelsesstykket forberedes.

Send kun akkuer, hvis huset er ubeskadiget. Tilklæb åbne kontakter, og indpak akkuen på en sådan måde, at den ikke kan bevæge sig i emballagen. Følg venligst også eventuelle, videreførende, nationale forskrifter.

Bortskaffelse

Ventilatorer, akkuer, tilbehør og emballage skal genbruges på en miljøvenlig måde.



Smid ikke ventilatorer og akkuer/batterier ud sammen med det almindelige husholdningsaffald!

Gælder kun i EU-lande:

Iht. det europæiske direktiv 2012/19/EU om affald fra elektrisk og elektronisk udstyr og de nationale bestemmelser, der er baseret herpå, skal kasserede ventilatorer, og iht. det europæiske direktiv 2006/66/EF skal defekte eller opbrugte akkuer/batterier indsamles separat og genbruges iht. gældende miljøforskrifter.

Ved forkert bortskaffelse kan elektrisk og elektronisk affald have skadelige virkninger på miljøet og menneskers sundhed på grund af den mulige tilstedeværelse af farlige stoffer.

Akkuer/batterier:

Li-ion:

Læs og overhold henvisningerne i afsnittet om transport (se "Transport", Side 38).

Svensk

Säkerhetsanvisningar



Läs igenom alla säkerhetsanvisningar och instruktioner. Fel som uppstår till följd av att säkerhetsinstruktionerna och anvisningarna inte följts kan orsaka elstöt, brand och/eller allvarliga personskador.

Förvara alla varningar och anvisningar för framtida bruk.

- ▶ **Håll barn under uppsikt.** Detta för att säkerställa att barn inte leker med fläkten eller laddaren.
- ▶ **Rengöring och underhåll av fläkten eller laddaren får inte utföras av barn utan uppsikt.**
- ▶ **Denna fläkt får användas av barn från 8 år och personer med begränsad fysisk, sensorisk eller mental förmåga eller med bristande kunskap och erfarenhet om de övervakas av en person som ansvarar för deras säkerhet, eller som instruerar dem i en säker hantering av fläkten och gör att de förstår de därmed förbundna**

riskerna. I annat fall föreligger fara för felanvändning och skador.

- ▶ **Denna fläkt är inte avsedd för användning av barn eller personer med begränsad fysisk, sensorisk eller mental förmåga eller med bristande kunskap och erfarenhet.**

I annat fall föreligger fara för felanvändning och skador.

- ▶ **Håll alltid luftutloppet och luftinsuget fritt och täck inte över dem. Blockera inte fläkthjulet och stick inte in några föremål i det roterande fläkthjulet.** Annars kan fläkten bli överhettad och börja brinna.
- ▶ **Stick inte in några föremål i det roterande fläkthjulet.** Annars kan det brytas av, slungas iväg och orsaka skador.
- ▶ **Använd inte fläkten vid sidan av öppen eld eller glödande föremål.**
- ▶ **Lämna inte fläkten utan uppsyn.**
- ▶ **Använd inte fläkten om fläkthjulsåpan är öppen eller skadad.** Du kan skada dig på det roterande fläkthjulet.
- ▶ **Låt inte personer som inte är förtrogna med fläktens dess användning, eller inte har läst denna bruksanvisning, använda fläkten.**
- ▶ **Öppna inte batteriet.** Detta kan leda till kortslutning.
- ▶ **Vid skador och felaktig användning av batteriet kan ångor träda ut. Batteriet kan börja brinna eller explodera.** Tillför friskluft och kontakta läkare vid besvär. Ångorna kan leda till irritation i andningsvägarna.
- ▶ **Om batteriet används på fel sätt, eller är skadat, finns det risk för att brännbar vätska rinner ur batteriet. Undvik kontakt med vätskan. Vid oavsiktlig kontakt spola med vatten. Om vätska kommer i kontakt med ögonen, uppsök dessutom läkare.** Batterivätskan kan medföra hudirritation och brännskada.
- ▶ **Batteriet kan skadas av vassa föremål som t.ex. spikar eller skruvmejslar eller på grund av yttre påverkan.** En intern kortslutning kan uppstå och rök, explosion eller överhettning kan förekomma hos batteriet.
- ▶ **Håll gem, mynt, nycklar, spikar, skruvar och andra små metallföremål på avstånd från det ej använda batteriet för att undvika en bygging av kontaktorna.** En kortslutning av batteriets kontakter kan leda till brännskador eller brand.
- ▶ **Använd endast batteriet i produkter från tillverkaren.** Detta skyddar batteriet mot farlig överbelastning.
- ▶ **Ladda batterierna endast i de laddare som tillverkaren rekommenderat.** Om en laddare som är avsedd för en viss typ av batterier används för andra batterityper finns risk för brand.



Skydda batteriet mot hög värme som t. ex. längre solbestrålning, eld, smuts, vatten och fukt. Explosions- och kortslutningsrisk.



- **Kontrollera att rörliga komponenter fungerar felfritt och att de inte kärvar, att komponenter inte brustit eller skadats på ett sådant sätt att fläktens funktioner påverkas menligt. Låt reparera skadade delar innan fläkten används.** Många olyckor beror på bristande underhåll av produkter.



WARNING! Förvara alltid plastpåsar utom räckhåll för barn och spädbarn. Plastpåsar kan vara farliga. Kvävningsrisk föreligger.

Produkt- och prestandabeskrivning

Beakta bilden i den främre delen av bruksanvisningen.

Ändamålsenlig användning

Fläkten är avsedd för användning inomhus och utomhus i torr omgivning.

Illustrerade komponenter

- (1) Indikering batteristatus
- (2) Reglage
- (3) Bärhandtag
- (4) Fläkthuvud
- (5) Krok
- (6) Batterifäste
- (7) Batteri^{a)}
- (8) Nyckelhål
- (9) ¼" stativfäste^{a)}
- (10) Stångfäste
- (11) Spännyta

- a) I bruksanvisningen avbildad och beskrivet tillbehör ingår inte i standardleveransen.

Tekniska data

Batteridrivna fläkt	UniversalFan 18V-1000
Artikelnummer	3 603 JE1 0..
Märkspänning	V= 18
Max. luftmängd	m ³ /h 1000
Varvtal	v/min 1500
Rekommenderad omgivningstemperatur vid laddning	°C 0 ... +35
Tillåten omgivningstemperatur vid drift ^{a)}	°C 0 ... +50

Batteridrivna fläkt

UniversalFan 18V-1000

Tillåten omgivningstemperatur vid lagring (fläkt)		-20 ... +70
Tillåten omgivningstemperatur vid lagring (batteri)		-20 ... +50
Luftfuktighetsintervall		Icke-kondenserande
Vikt enligt EPTA-Procedure 01:2014 ^{B)}		2,7 kg (1,5 Ah) – 3,0 kg (6,0 Ah)
Mått (längd x bredd x höjd)	mm	254 x 310 x 414
Rekommenderade batterier		PBA 18V...W-
Rekommenderade laddare ^{C)}		AL 18...

A) begränsad effekt vid temperaturer < 10 °C

B) Beroende på använt batteri

C) Följande laddare är inte kompatibla med batteriet PBA: AL 1814 CV, AL 1820 CV, AL 1860 CV

Bullerinformation

Bullernivåvärde beräknat enligt **EN 60704-2-7**.

Den A-klassade bullernivån för fläkten är i normalfall mindre än **70 dB(A)**. Bullernivån vid arbetet kan överskrida angivna värden. **Bär hörselskydd!**

Batteri

Batteriets laddning

- **Använd endast de laddare som anges i tekniska data.**

Endast dessa laddare är anpassade till det litiumjonbatteri som används i din fläkt.

Observera: litiumjonbatterier levereras delvis laddade enligt internationella transportföreskrifter. För full effekt ska batteriet laddas helt innan första användningen.

- **Ta ut batteriet ur fläkten efter automatisk avstängning.** Batteriet kan skadas.

Sätta in batteriet

Skjut in det laddade batteriet i batterihållaren tills det sitter fast.

Borttagning av batteri

För att ta ut batteriet, tryck på upplåsningknappen och dra ut batteriet. **Bruka inte våld.**

Indikering batteristatus

Indikeringen för batteristatus signalerar tillgänglig batterikapacitet resp. överbelastning vid aktivering av reglaget i några sekunder.

LED	Kapacitet
Fast ljus 3 × grönt	76 – 100 %
Fast ljus 2 × grönt	41 – 75 %
Fast ljus 1 × grönt	16 – 40 %
Långsam blinkning 1 × grönt	0 – 15 %

De 3 LED-lamporna för batteriets laddindikering blinkar snabbt när batteriets temperatur ligger utanför drifttemperaturområdet och/eller överbelastningskyddet har utlösts.

Anvisningar för korrekt hantering av batterimodulen

Skydda batterimodulen mot fukt och vatten.

Batteriet får endast lagras inom ett temperaturområde mellan –20 °C till 50 °C. Låt därför inte batterimodulen t. ex. på sommaren ligga kvar i bilen.

Rengör vid tillfälle batterimodulens ventilationsöppningar med en mjuk, ren och torr pensel.

Är brukstiden efter uppladdning onormalt kort tyder det på att batterierna är förbrukade och måste bytas mot nya.

Beakta anvisningarna för avfallshantering.

Drifttid

Batteri	Drifttid i timmar [h]
PBA 18V 1,5 Ah	1 h 45 min–9,5 h
PBA 18V 2,5 Ah	3 h–15 h
PBA 18V 4,0 Ah	5 h–25 h
PBA 18V 6,0 Ah	7,5 h–38 h

Drift

- **Ta ut batteriet från fläkten innan allt arbete (t.ex. montering, rengöring osv.) samt vid transport och förvaring utanför fläkten.** Om strömbrytarens oavsiktligt påverkas finns risk för personskada.

Påslagning och avstängning (se bild A)

För att slå på fläkten vrider du reglaget (2) medsols (i rotationsriktning ①).

För att stänga av fläkten vrider du reglaget (2) motsols (i rotationsriktning ②) tills ett klick hörs.

Ändra fläkthastighet (se bild A)

För att öka fläktens hastighet vrider du reglaget medsols (i rotationsriktning ①).

För att minska fläktens hastighet vrider du reglaget motsols (i rotationsriktning ②).

Rikta in fläkthuvudet (se bild B)

För att rikta in fläkten tar du tag i bärhandtaget (3) och faller fläkthuvudet (4) framåt eller bakåt.

Fläkthuvudet kan fällas 30° framåt och upp till 150° bakåt.

Temperaturberoende överbelastningskydd

Vid användning enligt föreskrifterna kan fläkten inte bli överbelastad. Vid för kraftig belastning eller om tillåten batteritemperatur överskrids stänger elsystemet av fläkten tills den ligger inom optimalt drifttemperaturintervall igen.

Monteringsmöjligheter

Använd bärhandtaget (3) för att hålla eller justera fläkten.

Din fläkt har flera möjligheter för upphängning och montering. Välj det alternativ som är bäst för ditt utrymme.

Upphängning av fläkten

Observera: fläkten kan hänga i vertikal eller horisontell position. Se till att hänga upp fläkten så att drift av fläkten inte förhindras.

Upphängning i monteringshålet (se bild C)

Placera den breda delen av monteringshålet (8) över skruvhuvudet (Ø 4 – 6 mm).

Skjut fläkten neråt tills skruven befinner sig i den smala delen av monteringshålet och fläkten är säkrad.

Upphängning i upphängningskrokarna (se bild D)

Dra upphängningskroken (5) helt ur öppningen.

Vrid upphängningskroken vid behov.

Observera: upphängningskrokarna kan vridas först när de befinner sig i yttersta position.

Häng fläkten på ett stabilt ställe (max. djup 36 mm).

Montering av fläkten

Montering på stänger med hjälp av stångfästena (se bild F)

Fläkten kan med hjälp av de båda stångfästena (10) monteras på stänger (max. Ø 22 mm).

Placera stångfästena (10) över stängerna och skjut fläkten på stängerna.

Montering på ett stativ med hjälp av stativgången (se bild G)

Anvisningar för användning av stativ

Använd endast den monterade fläkten i upprätt position på stativet.

Ställ in stativets ben så att stativet står stabilt och mittstängan står lodrätt.

Använd ett stativ med en belastningsförmåga på mer än 3 kg.

Montera fläkten på stativ

Placera fläktens stativfäste (9) över stativets fästskruvar (1/4") och sätt fläkten på fästskruvarna.

Observera: se till att fläktens stativfäste (9) sitter helt på fästskruven.

Vrid fläkten medsols till anslag för att fästa fläkten på stativet.

Montering med hjelp av skruvtingar (se bild H)

Montera fläkten med skruvtingar genom att fästa skruvtingarna på spennytorna (11).

Underhåll och service**Underhåll och rengöring**

- **Ta ut batteriet från fläkten innan allt arbeid (t.ex. montering, rengöring osv.) samt vid transport och forvaring utanfor fläkten.** Om strömbrytaren oavsiktligt påvirkes finns risk for personskada.

Håll fläkten ren for säkert arbeid.

Om batteriet är förbrukat, kontakta auktoriserad kundtjänst for Bosch elverktøy.

Rengör fläkten och gallret framfor ventilasjonsöppningen regelbundet. Hur ofta rengöringen ska utföras beror på omgivningen och användningens varaktighet.

Blås ut fläkthuvudets inre, propeller och området rundt motorhuset regelbundet med torr tryckluft.

Använd en ren duk for rengöring. Rengör aldrig fläkten med bromsvätska, bensin, blandningar baserade på mineralolja eller med sterke løsningsmedel.

Använd inte rengöringspads i plast eller stålull. De kan påvirke ytstrukturen permanent.

Rengör aldrig fläkten med vassa och/eller slipande rengöringsmedel. De kan skada apparatens yta.

Lagring

Ta ut batteriet ur fläkten vid forvaring.

Förvara fläkten i ett torrt och svalt utrymme, skyddad mot direkt sollys, hetta och kyla.

Förvara fläkten i sin originalförpackning og skydda den mot damm.

Kundtjänst och applikationsrådgivning

Kundservicen ger svar på frågor beträffande reparation og underhåll av produkter og reservdelar. Explosionsritninger og informasjoner om reservdelar hittar du också under:

www.bosch-pt.com

Boschs applikationsrådgivnings-team hjälper dig gärna med frågor om våra produkter og tillbehören till dem.

Ange alltid vid förfrågningar og reservdelsbeställningar det 10-siffriga produktnumret som finns på produktens typskylt.

Svenska

Bosch Service Center

Telegrafvej 3

2750 Ballerup

Danmark

Tel.: (08) 7501820 (inom Sverige)

Fax: (011) 187691

Du hittar fler kontaktuppgifter till service här:

www.bosch-pt.com/serviceaddresses

Transport

De rekommenderade lithiumjonbatterierna är underkastade kraven for farligt gods. Användaren kan utan ytterligere forpliktelser transportera batterierna på allmän väg.

Vid transport genom tredje person (t.ex. flygfrakt eller spedition) ska spesielle villkor for forpackning og merking beaktas. I dette fall en expert for farligt gods konsulteras vid förberedelse av transport.

Batterier får försändas endast om hölet är oskadat. Tejpa öppna kontakter og förpacka batteriet så att det inte kan röras i förpackningen. Beakta även tillämpliga nasjonelle foreskrifter.

Avfallshandtering

Fläktar, tillbehör og förpackningar ska omhändertas på miljøvenligt sätt for återvinning.



Kasta inte fläktar og batterier i restavfallet!

Endast for EU-länder:

Enligt det europeiske direktivet 2012/19/EU om avfall som utgörs av eller inneholder elektrisk og elektronisk utrustning og dess tillämpning i nasjonell rätt ska förbrukade fläktar, og enligt det europeiske direktivet 2006/66/EG felaktiga eller förbrukade batterier, samlas in separat og tillföras en miljøanpassad avfallshandtering.

Vid felaktig avfallshandtering kan elektriske og elektroniske apparater orsaka skador på hälsa og miljø på grund av potensielt farlige ämnen.

Sekundär-/primärbatterier:**Li-jon:**

Beakta anvisningarna i avsnittet Transport (se „Transport“, Sidan 42).

Norsk**Sikkerhetsanvisninger**

Les alle sikkerhetsanvisningene og instruksene. Hvis ikke sikkerhetsanvisningene og instruksene tas til følge, kan det oppstå elektrisk støt, brann og/eller alvorlige

personskader.

Ta godt vare på alle advarslene og informasjonen.

- **Må plasseres utilgjengelig for barn.** På den måten unngår du at barn leker med viften eller laderen.

- ▶ **Barn må ikke rengjøre og vedlikeholde viften eller laderen uten tilsyn.**
- ▶ **Denne viften kan brukes av barn fra åtte år og oppover og personer med reduserte fysiske eller sansemessige evner eller manglende erfaring og kunnskap hvis bruken skjer under tilsyn av en person som er ansvarlig for sikkerheten, eller vedkommende har fått opplæring i sikker bruk av viften av denne personen, og forstår farene som er forbundet med bruken.** Ellers er det fare for feilbetjening og personskader.
- ▶ **Denne viften er ikke beregnet brukt av barn og personer med reduserte fysiske, sansemessige eller mentale evner eller med manglende erfaring og kunnskap.** Ellers er det fare for feilbetjening og personskader.
- ▶ **Pass på at luftutløpet og -innsugingen alltid er åpne og ikke tildekkes. Ikke blokker viftehjulet, og ikke stikk noen gjenstander inn i det roterende viftehjulet.** Viften kan bli overopphetet og begynne å brenne.
- ▶ **Ikke stikk noen gjenstander inn i det roterende viftehjulet.** De kan bli ødelagt og bli slynget ut og dermed forårsake personskader.
- ▶ **Bruk ikke viften ved åpen ild eller glødende gjenstander.**
- ▶ **La ikke viften stå uten tilsyn.**
- ▶ **Bruk ikke viften med åpent eller skadet viftedeksel.** Du kan skade deg på det roterende viftehjulet.
- ▶ **Viften ikke brukes av personer som ikke er fortrolige med bruken av den eller ikke har lest disse anvisningene.**
- ▶ **Batteriet må ikke åpnes.** Det er fare for kortslutning.
- ▶ **Det kan slippe ut damp ved skader på og ikke-forskriftsmessig bruk av batteriet. Batteriet kan brenne eller eksplodere.** Sørg for forsyning av friskluft,

og oppsøk lege hvis du får besvær. Dampene kan irritere åndedretsorganene.

- ▶ **Ved feil bruk eller skadet batteri kan brennbar væske lekke ut av batteriet. Unngå kontakt med væsken. Ved tilfeldig kontakt må det skylles med vann. Hvis det kommer væske i øynene, må du i tillegg oppsøke en lege.** Batterivæske som renner ut kan føre til irritasjoner på huden eller forbrenninger.
- ▶ **Batteriet kan bli skadet av spisse gjenstander som spikre eller skrutrekkere eller på grunn av ytre påvirkning.** Resultat kan bli intern kortslutning, og det kan da komme røyk fra batteriet, eller batteriet kan ta fyr, eksplodere eller bli overopphetet.
- ▶ **Når batteriet ikke er i bruk, må det oppbevares i god avstand fra binders, mynter, nøkler, spikre, skruer eller andre mindre metallgjenstander, som kan lage en forbindelse mellom kontaktene.** En kortslutning mellom batterikontaktene kan føre til forbrenninger eller brann.
- ▶ **Batteriet må bare brukes i produkter fra produsenten.** Kun slik beskyttes batteriet mot farlig overbelastning.
- ▶ **Lad batteriene bare med ladere som anbefales av produsenten.** Det medfører brannfare hvis en lader som er egnet for en bestemt type batterier, brukes med andre batterier.



Beskytt batteriet mot varme, f.eks. også mot langvarig sollys og ild, skitt, vann og fuktighet. Det er fare for eksplosjon og kortslutning.

- ▶ **Kontroller at bevegelige deler fungerer feilfritt og ikke er i klem, og at deler ikke er brukt eller skadet slik at viftens funksjon er svekket. Få reparert skadede deler før viften brukes.** Mange uhell skyldes dårlig vedlikeholdte produkter.



ADVARSEL! Plastposer må alltid oppbevares utilgjengelig for barn, også babyer. Plastposer kan være farlige. De medfører kvelningsfare.

Produktbeskrivelse og ytelsesspesifikasjoner

Se illustrasjonene i begynnelsen av bruksanvisningen.

Forskriftsmessig bruk

Viften er beregnet for lufting i tørre omgivelser innen- og utendørs.

Illustrerte komponenter

- (1) Indikator for batterinivå
- (2) Betjeningsknapp
- (3) Bærehåndtak
- (4) Viftehode
- (5) Opphengskrok

- (6) Batterifeste
- (7) Batteri^{a)}
- (8) Nøkkelhull
- (9) ¼"-stativfeste^{a)}
- (10) Stangfeste
- (11) Fastspenningsflate

a) **Illustrert eller beskrevet tilbehør inngår ikke i standard-leveransen.**

Tekniske data

Batteridrevet vifte	UniversalFan 18V-1000	
Artikkelnummer		3 603 JE1 0..
Nominell spenning	V=	18
Maks. luftmengde	m ³ /t	1000
Turtall	o/min	1500
Anbefalt omgivelsestemperatur ved lading	°C	0 ... +35
Tillatt omgivelsestemperatur ved drift ^{A)}	°C	0 ... +50
Tillatt omgivelsestemperatur ved lagring (vifte)		-20 ... +70
Tillatt omgivelsestemperatur ved lagring (batteri)		-20 ... +50
Luftfuktighet		Ikke-kondenserende
Vekt i samsvar med EPTA-Procedure 01:2014 ^{B)}		2,7 kg (1,5 Ah) – 3,0 kg (6,0 Ah)
Mål (lengde x bredde x høyde)	mm	254 x 310 x 414
Anbefalte batterier		PBA 18V...W..
Anbefalte ladere ^{C)}		AL 18...

A) Begrenset ytelse ved temperatur under 10 °C

B) Avhengig av batteriet

C) De følgende laderne er ikke kompatible med batteriet PBA:
AL 1814 CV, AL 1820 CV, AL 1860 CV

Støyinformasjon

Støyemisjon målt i henhold til **EN 60704-2-7**.

Vanlig A-lydtryknivå for viften er under **70 dB(A)**.

Støynivået kan overskride de angitte verdiene under arbeidet. **Bruk hørselvern!**

Batteri

Lad batteriet

► **Bruk bare laderne som er oppført i de tekniske spesifikasjonene.** Bare disse laderne er tilpasset li-ion-batteriet som brukes i viften.

Merknad: I samsvar med internasjonale transportforskrifter blir litium-ion-batterier levert delvis ladet. For å sikre full effekt fra batteriet må du lade det helt opp før første gangs bruk.

► **Ta batteriet ut av viften etter at viften har blitt slått av automatisk.** Batteriet kan skades.

Sette inn batteriet

Skyv det oppladde batteriet inn i batteriholderen til det låses ordentlig.

Ta ut batteriet

For å ta ut batteriet trykker du på utløserknappen og trekker batteriet ut. **Ikke bruk makt.**

Indikator for batteriladenivå

Batteriets ladenivåindikator signaliserer batterikapasiteten som gjenstår eller overbelastning i noen sekunder når betjeningsknappen trykkes.

LED	Kapasitet
Kontinuerlig lys 3 x grønt	76–100 %
Kontinuerlig lys 2 x grønt	41–75 %
Kontinuerlig lys 1 x grønt	16–40 %
Blinker langsomt 1 x grønt	0–15 %

De tre lysdiodeene i ladenivåindikatoren blinker raskt når temperaturen til batteriet er utenfor driftstemperaturområdet eller overbelastningsvernet har blitt aktivert.

Regler for optimal bruk av oppladbare batterier

Beskytt batteriet mot fuktighet og vann.

Batteriet må oppbevares ved temperatur fra -20 °C til 50 °C. Du må for eksempel ikke la det ligge i bilen om sommeren.

Rengjør ventilasjonsslissene på batteriet regelmessig med en myk, ren og tørr pensel.

En vesentlig kortere driftstid etter oppladingen er et tegn på at batteriet er oppbrukt og må skiftes ut.

Følg anvisningene om kassering.

Brukstid

Batteri	Brukstid i timer [t]
PBA 18V 1,5 Ah	1 h 45 min–9,5 h
PBA 18V 2,5 Ah	3 h–15 h
PBA 18V 4,0 Ah	5 h–25 h
PBA 18V 6,0 Ah	7,5 h–38 h

Bruk

- ▶ **Ta alltid ut batteriet før arbeid på viften (for eksempel montering eller rengjøring) og før transport og oppbevaring av viften.** Det er fare for skader hvis du trykker på av/på-bryteren ved en feiltagelse.

Slå på/av (se bilde A)

For å slå på viften dreier du betjeningsknappen (2) med urviseren (i dreieretning ⚙).

For å slå av viften dreier du betjeningsknappen (2) mot urviseren (i dreieretning ⚙) til du hører et klikk.

Endre viftehastigheten (se bilde A)

For å øke turtallet til viften dreier du betjeningsknappen med urviseren (i dreieretning ⚙).

For å redusere turtallet til viften dreier du betjeningsknappen mot urviseren (i dreieretning ⚙).

Justere viftehodet (se bilde B)

For å justere viften holder du i håndtaket (3) til viften og vipper viftehodet (4) forover eller bakover.

Viftehodet kan vippes inntil 30° forover og inntil 150° bakover.

Temperaturavhengig overbelastningsvern

Ved forskriftsmessig bruk kan ikke viften overbelastes. Ved for stor belastning eller overskridelse av tillatt batteritemperatur slår elektronikken av viften til den igjen har optimal driftstemperatur.

Festemuligheter

Bruk håndtaket (3) når du skal holde eller plassere viften. Viften har mange opphengs- og monteringsmuligheter. Velg det alternativet som er best egnet på stedet der du skal bruke den.

Henge opp viften

Merknad: Viften kan henge vertikalt eller horisontalt. Pass på at du henger opp viften slik at driften av den ikke hindres.

Henge opp med nøkkelhullet (se bilde C)

Plasser den brede delen av nøkkelhullet (8) over skruhodet (Ø 4 – 6 mm).

Skyv viften ned til skruen befinner seg i den smale delen av nøkkelhullet og viften er sikret.

Henge opp med opphengskrokene (se bilde D)

Trek opphengskrokene (5) helt ut av åpningene.

Drei opphengskrokene ved behov.

Merknad: Opphengskrokene kan ikke dreies før de er trukket helt ut.

Heng opp viften på et stabilt sted (maks. dybde 36 mm).

Montere viften

Montering på stenger ved hjelp av stangfestene (se bilde F)

Viften kan festes på stenger (maks. Ø 22 mm) ved hjelp av de to stangfestene (10).

Plasser stangfestene (10) over stengene, og skyv viften på stengene.

Montering på et stativ ved hjelp av stativgjengene (se bilde G)

Merknader om bruk av stativet

Bruk den monterte viften bare i oppreist stilling på stativet. Still inn stativbena slik at stativet står stabilt og den midtre stangen står loddrett.

Bruk et stativ med bæreevne på over 3 kg.

Montere viften på stativ

Plasser stativfestet til viften (9) over festeskruene til stativet (1/4"), og sett viften ned på festeskruen.

Merknad: Pass på at stativfestet til viften (9) sitter fullstendig på festeskruen.

Drei viften med urviseren til den stopper for å feste viften på stativet.

Montering ved hjelp av skrutvinger (se bilde H)

Monter viften med skrutvinger ved at du fester skrutvingene på fastspenningsflatene (11).

Service og vedlikehold

Vedlikehold og rengjøring

- ▶ **Ta alltid ut batteriet før arbeid på viften (for eksempel montering eller rengjøring) og før transport og oppbevaring av viften.** Det er fare for skader hvis du trykker på av/på-bryteren ved en feiltagelse.

For at viften skal være sikker å bruke, må du sørge for at den alltid er ren.

Kontakt et autorisert serviceverksted for Bosch elektroverktøy hvis batteriet ikke fungerer lenger.

Rengjør viften og gitteret foran ventilasjonsslissene jevnlig. Rengjøringshyppigheten avhenger av omgivelsene og brukstiden.

Rengjør innsiden av viftehodet, propellen og området rundt motorhuset jevnlig med tørr trykkluft.

Bruk en ren klut ved rengjøringen. Rengjør aldri viften med bremsevæske, bensin, produkter på råoljebasis eller med sterke løsemidler.

Bruk aldri rengjøringsputer av plast eller stålull. De kan skade overflatestrukturen permanent.

Rengjør aldri viften med skarpe rengjøringsmidler og/eller rengjøringsmidler med skureeffekt. De kan skade overflaten til viften.

Lagring

Ta batteriet ut av viften før oppbevaring.

Oppbevar viften i et tørt og kjølig rom, beskyttet mot direkte sollys, varme og kulde.

Oppbevar viften i originalemballasjen for å beskytte den mot støv.

Kundeservice og kundeveiledning

Kundeservice hjelper deg ved spørsmål om reparasjon og vedlikehold av produktet ditt og reservedelene. Du finner også sprengskisser og informasjon om reservedeler på

www.bosch-pt.com

Boschs kundeveilederteam hjelper deg gjerne hvis du har spørsmål om våre produkter og tilbehør.

Ved alle forespørsler og reservedelsbestillinger må du oppgi det 10-sifrede produktnummeret som er angitt på produktets typeskilt.

Norsk

Robert Bosch AS
Postboks 350
1402 Ski
Tel.: 64 87 89 50
Faks: 64 87 89 55

Du finner adresser til andre verksteder på:

www.bosch-pt.com/serviceaddresses

Transport

De anbefalte li-ion-batteriene underligger kravene for farlig gods. Batteriene kan transporteres på veier av brukeren uten ytterligere krav.

Ved forsendelse gjennom tredje personer (f.eks.: lufttransport eller spedisjon) må det oppfylles spesielle krav til emballasje og merking. Du må konsultere en ekspert for farlig gods ved forberedelse av forsendelsen.

Send batterier kun hvis huset ikke er skadet. Lim igjen de åpne kontaktene og pakk batteriet slik at det ikke beveger seg i emballasjen. Ta også hensyn til videreførende nasjonale forskrifter.

Deponering



Lever vifter, batterier, tilbehør og emballasje til gjenvinning.



Ikke kast vifter og engangsbatterier eller oppladbare batterier i husholdningsavfallet!

Bare for land i EU:

Ifølge det europeiske direktivet 2012/19/EU om bruk elektrisk og elektronisk utstyr og gjennomføringen av dette i nasjonalt lovverk må vifter som ikke lenger kan brukes, og ifølge det europeiske direktivet 2006/66/EF må defekte eller brukte oppladbare batterier / engangsbatterier, sorteres og gjenvinnes på en miljøvennlig måte.

Ikke-forskriftsmessig håndtering av elektrisk og elektronisk avfall kan føre til miljø- og helseskader på grunn av eventuelle farlige stoffer.

(Oppladbare) batterier:

Li-ion:

Les informasjonen i avsnittet Transport (se „Transport“, Side 46).

Suomi



Turvallisuusohjeet



Lue kaikki turvallisuus- ja käyttöohjeet. Turvallisuus- ja käyttöohjeiden noudattamatta jättäminen voi johtaa sähköiskuun, tulipaloon ja/ tai vakavaan loukkaantumiseen.

Säilytä kaikki turvallisuusohjeet ja ohjetiedot tulevaa käyttöä varten.

- ▶ **Pidä lapsia silmällä.** Tällä tavalla varmistat, etteivät lapset leiki tuuletimen tai latauslaitteen kanssa.
- ▶ **Lapset eivät saa puhdistaa tai huoltaa tuuletinta tai latauslaitetta ilman valvontaa.**
- ▶ **Lapset (vähintään 8-vuotiaat) ja aikuiset, jotka rajoitteisten fyysisten, aistillisten tai henkisten kykyjensä, kokemattomuutensa tai tietämättömyytensä takia eivät hallitse tämän tuuletin turvallisista käyttöä, saavat käyttää sitä heidän turvallisuudestaan vastaavan henkilön opastuksella ja valvonnanassa.** Muuten voi tapahtua käyttövirheitä, jotka aiheuttavat loukkaantumisvaaran.
- ▶ **Tätä tuuletinta ei ole tarkoitettu lasten eikä fyysisiltä, aistillisilta tai henkisiltä kyvyiltään rajoitteellisten tai puutteellisen kokemuksen tai tietämyksen omaavien henkilöiden käyttöön.** Muuten voi tapahtua käyttövirheitä, jotka aiheuttavat loukkaantumisvaaran.

- ▶ **Pidä ilmanpoisto- ja ilmanottoaukot aina esteettöminä äläkä peitä niitä. Älä jumita tuulettimen siipipyörää äläkä työnnä mitään esineitä tuulettimen pyörievien siipien väliin.** Muuten tuuletin voi ylikuumentua ja syttyä tuleen.
 - ▶ **Älä työnnä mitään esineitä tuulettimen pyörievien siipien väliin.** Muuten siivet voivat rikkoutua, sinkoutua pois paikaltaan ja aiheuttaa vammoja.
 - ▶ **Älä käytä tuuletinta avotulen tai kytevän hiilloksen lähellä.**
 - ▶ **Älä jätä tuuletinta ilman valvontaa.**
 - ▶ **Älä käytä tuuletinta, jos tuulettimen siipipyörän säleikkö on auki tai vaurioitunut.** Loukkaantumisvaara tuulettimen pyörievän siipipyörän takia.
 - ▶ **Älä anna sellaisten henkilöiden käyttää tuuletinta, jotka eivät tunne sitä tai jotka eivät ole lukeneet tätä käyttöohjetta.**
 - ▶ **Älä avaa akkua.** Oikosulkuvaara.
 - ▶ **Akusta saattaa purkautua höyryä, jos akku vioittuu tai jos akkua käytetään epäasianmukaisesti. Akku saattaa syttyä palamaan tai räjähtää.** Järjestä tehokas ilmanvaihto ja käänny lääkärin puoleen, jos havaitset ärsytystä. Höyry voi ärsyttää hengitysteitä.
 - ▶ **Virheellisen käytön tai vaurioituneen akun yhteydessä akusta saattaa vuotaa herkästi syttyvää nestettä. Vältä koskettamista nestettä. Jos nestettä pääsee vahingossa iholle, huuhtelee kosketuskohta vedellä. Jos nestettä pääsee silmiin, käänny lisäksi lääkärin puoleen.** Akusta vuotava neste saattaa aiheuttaa ihon ärsytystä ja palovammoja.
 - ▶ **Terävät esineet (esimerkiksi naulat ja ruuvitalat) tai kuoreen kohdistuvat iskut saattavat vaurioittaa akkua.** Tämä voi johtaa akun oikosulkuun, tulipaloon, savumiseen, räjähtämiseen tai ylikuumenemiseen.
 - ▶ **Varmista, ettei laitteesta irrotettu akku kosketa paperiliittimiä, kolikoita, avaimia, nautoja, ruuveja tai muita pieniä metalliesineitä, koska ne voivat oikosulkea akun koskettimet.** Akkukoskettimien välinen oikosulku saattaa johtaa palovammoihin ja tulipaloon.
 - ▶ **Käytä akkua ainoastaan valmistajan tuotteissa.** Vain tällä tavalla saat estettyä akun vaarallisen ylikuormituksen.
 - ▶ **Lataa akut vain valmistajan suosittelemilla latauslaitteilla.** Latauslaite, joka soveltuu määrätyn tyyppiselle akulle, saattaa muodostaa tulipalovaaran erilaista akkua ladattaessa.
- 


Suojaa akkua kuumudelta, esimerkiksi pitkäaikaiselta auringonpaisteelta, tulta, vedeltä ja kosteudelta. Räjähdys- ja oikosulkuvaara.
- ▶ **Tarkasta tuulettimen liikkuvien osien asianmukainen ja esteetön liike ja ettei laitteessa ole murtuneita tai muuten viallisia osia, jotka haittaisivat sen kunnollista toimintaa. Korjauta vialliset osat ennen tuulettimen**

käyttöä. Monet onnettomuudet johtuvat huonosti huolletuista tuotteista.



VAROITUS! Pidä muovipussit aina poissa vauvojen ja lasten ulottuvilta. Muovipussit voivat olla vaarallisia. Tukehtumisvaara.

Tuotteen ja ominaisuuksien kuvaus

Huomioi käyttöohjeiden etuosan kuvat.

Määräystenmukainen käyttö

Tuuletin on tarkoitettu sisä- ja ulkotilojen tuuletukseen kuivissa olosuhteissa.

Kuvatut osat

- (1) Akun lataustilan näyttö
- (2) Ohjausnappi
- (3) Kantokahva
- (4) Tuulettimen pää
- (5) Ripustushakanen
- (6) Akun kiinnityskohta
- (7) Akku^{a)}
- (8) Avaimenreikä
- (9) ¼":n jalustakiinnike^{a)}
- (10) Tankokiinnike
- (11) Kiinnityspinta

a) **Kuvattu lisätarvike ei kuulu vakioitoimitukseen.**

Tekniset tiedot

Akkutuuletin	UniversalFan 18V-1000	
Tuotenumero		3 603 JE1 0..
Nimellinen jännite	V=	18
Suurin ilmamäärä	m ³ /h	1 000
Kierrosluku	min ⁻¹	1 500
Suosittelun ympäristön lämpötila latauksen aikana	°C	0...+35
Sallittu ympäristön lämpötila käytössä ^{A)}	°C	0...+50
Sallittu ympäristön lämpötila säilytyksen aikana (tuuletin)		-20...+70
Sallittu ympäristön lämpötila säilytyksen aikana (akku)		-20...+50
Kosteusalue		Kondensoimaton
Paino EPTA-Procedure 01:2014 -ohjeiden mukaan ^{B)}		2,7 kg (1,5 Ah) – 3,0 kg (6,0 Ah)

Akkuuuletin		UniversalFan 18V-1000	
Mitat (pituus x leveys x korkeus)	mm	254 x 310 x 414	
Suosittelut akut		PBA 18V...W-	
Suosittelut latauslaitteet ^{C)}		AL 18...	

- A) (Rajoitettu teho, kun lämpötila < 10 °C)
 B) riippuen käytetystä akusta
 C) Seuraavat latauslaitteet eivät ole yhteensopivia PBA-akun kanssa: AL 1814 CV, AL 1820 CV, AL 1860 CV

Melutiedot

Melupäästöarvot on määritetty standardin **EN 60704-2-7** mukaan.

Tuulettimen tyypillinen A-painotettu äänenpainetaso on alle **70 dB(A)**. Melutaso saattaa töiden aikana ylittää ilmoitetut arvot. **Käytä kuulosuojaimia!**

Akku

Akun lataus

- **Käytä vain teknisissä tiedoissa ilmoitettuja latauslaitteita.** Vain nämä latauslaitteet soveltuvat tuulettimessa käytettävälle litiumioniakulle.

Huomautus: kansainvälisten kuljetusmääräysten mukaisesti Li-ion-akut toimitetaan osittain ladattuina. Akun täyden suorituskäytön varmistamiseksi akku tulee ladata täyteen ennen ensikäyttöä.

- **Jos tuuletin on sammunut automaattisesti, irrota akku tuulettimesta.** Akku saattaa vahingoittua.

Akun asentaminen

Työnä ladattu akku akun kiinnityskohtaan niin, että se lukittuu paikalleen.

Akun irrottaminen

Kun haluat ottaa akun pois, paina akun vapautuspainiketta ja vedä akku irti. **Älä irrota akkua väkisin.**

Akun lataustilan näyttö

Kun painat ohjausnuppia, akun lataustilan näyttö ilmoittaa muutaman sekunnin ajan akun jäljellä olevan kapasiteetin tai varoittaa ylikuormituksesta.

LED-valo	Kapasiteetti
3 vihreää LED-valoa palaa jatkuvasti	76–100 %
2 vihreää LED-valoa palaa jatkuvasti	41–75 %
1 vihreä LED-valo palaa jatkuvasti	16–40 %
1 vihreä valo vilkkuu hitaasti	0–15 %

Lataustilan näytön 3 LED-valoa vilkkuvat nopeasti, jos akun lämpötila ei ole sallitun käyttölämpötilan puitteissa ja/tai ylikuormitussuoja on kytkeytynyt päälle.

Ohjeita akun optimaaliseen käsittelyyn

Suojaa akku kosteudelta ja vedeltä.

Säilytä akkua vain –20 ... 50 °C lämpötilassa. Älä jätä akkua esimerkiksi kuumana kesäpäivänä pitkäksi ajaksi autoon.

Puhdista akun tuuletusaukot säännöllisin väliajoin pehmeällä, puhtaalla ja kuivalla siveltimellä.

Huomattavasti lyhentynytikäntäika latauksen jälkeen osoittaa, että akku on elinikänsä lopussa ja täytyy vaihtaa uuteen. Huomioi hävitysohjeet.

Käyttöaika

Akku	Käyttöaika tunneissa [h]
PBA 18V 1,5 Ah	1 h 45 min–9,5 h
PBA 18V 2,5 Ah	3 h–15 h
PBA 18V 4,0 Ah	5 h–25 h
PBA 18V 6,0 Ah	7,5 h–38 h

Käyttö

- **Irrota akku tuulettimesta ennen tuulettimeen liittyviä töitä (esim. asennusta, puhdistusta jne.) sekä kuljetuksen ja säilytyksen ajaksi.** Käynnistyskytkimen tahaton painallus aiheuttaa loukkaantumisaarua.

Käynnistys/sammutus (katso kuva A)

Käynnistä tuuletin kääntämällä ohjausnuppia (2) myötäpäivään (kiertosuuntaan ①).

Sammuta tuuletin kääntämällä ohjausnuppia (2) vastapäivään (kiertosuuntaan ②), kunnes kuulet napsahduksen.

Puhallusnopeuden muuttaminen (katso kuva A)

Lisää puhallusnopeutta kääntämällä ohjausnuppia myötäpäivään (kiertosuuntaan ①).

Vähennä puhallusnopeutta kääntämällä ohjausnuppia vastapäivään (kiertosuuntaan ②).

Tuulettimen pään suuntaaminen (katso kuva B)

Suuntaa tuuletin ottamalla kiinni tuulettimen kantokahvasta (3) ja kallistamalla tuulettimen päätä (4) eteen- tai taaksepäin.

Tuulettimen päätä voi kallistaa enintään 30° eteenpäin ja enintään 150° taaksepäin.

Lämpötilasta riippuva ylikuormitussuoja

Tuuletin ei voi ylikuormittua määräystenmukaisessa käytössä. Jos tuuletinta kuormitetaan liikaa tai akun lämpötila ylittää sallitun tason, elektroniikka sammuttaa tuulettimen, jotta se voi jäähtyä optimaaliseen käyttölämpötilaan.

Käyttömahdollisuudet

Käytä kantokahvaa (3) tuulettimen kannattamiseen tai suuntaamiseen.

Tuuletin tarjoaa useita ripustus- ja kiinnitysmahdollisuuksia. Valitse käyttöpaikalle parhaiten sopiva vaihtoehto.

Tuulettimen ripustaminen

Huomautus: tuulettimen voi ripustaa pysty- tai vaaka-asentoon. Varmista, että ripustat puhaltimen niin, että se voi toimia esteettömästi.

Ripustaminen avaimenreikään (katso kuva C)

Kohdista ruuvin kanta (Ø 4–6 mm) avaimenreiän (8) leveän osan päälle.

Paina tuuletinta alaspäin, kunnes ruuvi on avaimenreiän ka-peassa osassa ja tuuletin on kunnolla kiinni.

Ripustaminen ripustushakasilla (katso kuva D)

Vedä ripustushakaset (5) kokonaan ulos lovistaan.

Käännä tarvittaessa ripustushakasia.

Huomautus: ripustushakasia voi kääntää vasta sitten kun ne on vedetty kokonaan ulos.

Ripusta puhallin tukevaan kohtaan (suurin syvyys 36 mm).

Tuulettimen kiinnittäminen

Kiinnittäminen tankoihin tankokiinnikkeiden avulla (katso kuva F)

Tuulettimen voi kiinnittää tankoihin (Ø 22 mm) kahdella tankokiinnikkeellä (10).

Kohdista tankokiinnikkeet (10) tankojen yläpuolelle ja työnnä tuuletin tankojen päälle.

Kiinnittäminen jalustaan kierreellä (katso kuva G)

Jalustan käyttöä koskevia ohjeita

Käytä jalustaan asennettua tuuletinta vain pystyasennossa.

Sääädä jalustan jalat niin, että jalusta on vakaa ja keskipylväs on luotisuorassa.

Käytä jalustaa, jonka kantavuus on yli 3 kg.

Tuulettimen asentaminen jalustaan

Kohdista tuulettimen jalustakiinnike (9) jalustan kiinnitysruuvin (1/4") yläpuolelle ja aseta tuuletin kiinnitysruuvin päälle.

Huomautus: varmista, että tuulettimen jalustakiinnike (9) on kunnolla paikallaan kiinnitysruuvissa.

Asenna tuuletin jalustaan kääntämällä tuuletinta myötapäivään, kunnes se on kunnolla kiinni.

Kiinnittäminen ruuvipuristimilla (katso kuva H)

Asenna tuuletin ruuvipuristimilla kiinnittämällä ruuvipuristimet kiinnityspintoihin (11).

Hoito ja huolto

Huolto ja puhdistus

► **Irrota akku tuulettimesta ennen tuulettimeen liittyviä töitä (esim. asennusta, puhdistusta jne.) sekä kulje-**

tuksen ja säilytyksen ajaksi. Käynnistyskytkimen tahaton painallus aiheuttaa loukkaantumisvaaran.

Pidä tuuletin puhtaana häiriöttömän ja turvallisen työskentelyn varmistamiseksi.

Jos akku ei enää toimi, ota yhteyttä valtuutettuun Bosch-sähköyökalujen huoltopisteeseen.

Puhdista tuuletin ja tuuletusaukkojen edessä oleva säleikkö säännöllisin väliajoin. Puhdistustiheys riippuu käyttöympäristöstä ja käyttöajasta.

Poista epäpuhtaudet tuulettimen pään sisäpuolelta, propellista ja moottorin kotelosta säännöllisin väliajoin kuivalla paineilmalla.

Käytä puhdistukseen puhdasta liinaa. Älä missään tapauksessa puhdista tuuletinta jarrunesteellä, bensiinillä, öljypohjaisilla tuotteilla tai voimakkailla liuottimilla.

Älä käytä muovista tai teräsvillasta valmistettuja puhdistustyynyjä. Ne voivat naarmuttaa pintaa pysyvästi.

Älä missään tapauksessa puhdista tuuletinta syövyttävillä ja/tai hankaavilla puhdistusaineilla. Ne voivat vahingoittaa laitteen pintaa.

Säilytys

Irrota säilytystä varten akku tuulettimesta.

Säilytä tuuletin kuivassa ja viileässä varastotilassa, jossa se on suojassa suoralta auringonpaisteelta, kuumuudelta ja pakkaselta.

Säilytä tuuletin alkuperäisessä pakkauksessa, jossa se on suojassa pölyltä.

Asiakaspalvelu ja käyttöneuvonta

Asiakaspalvelu vastaa tuotteesi korjausta ja huoltoa sekä varaosia koskeviin kysymyksiin. Räjähetykuvat ja varaosatieidot ovat myös verkko-osoitteessa: www.bosch-pt.com

Bosch-käyttöneuvontatiimi vastaa mielellään tuotteita ja tarvikkeita koskeviin kysymyksiin.

Ilmoita kaikissa kyselyissä ja varaosatilauksissa 10-numeroinen tuotenumero, joka on ilmoitettu tuotteen mallikilvessä.

Suomi

Robert Bosch Oy

Bosch-keskushuolto

Pakkalantie 21 A

01510 Vantaa

Voitte tilata varaosat suoraan osoitteesta www.bosch-pt.fi.

Puh.: 0800 98044

Faksi: 010 296 1838

www.bosch-pt.fi

Muut asiakaspalvelun yhteystiedot löydät kohdasta:

www.bosch-pt.com/serviceaddresses

Kuljetus

Suosittelut li-ion-akut ovat vaarallisia aineita koskevien lakimääräysten alaisia. Käyttäjä saa kuljettaa akkuja liikenteessä ilman erikoistoimenpiteitä.

Jos lähetys tehdään kolmansien osapuolten kautta (esim.: lentorahtina tai huolintaliikkeen välityksellä), tällöin on huomioitava pakkausta ja merkintää koskevat erikoisvaatimukset.

set. Lähetystä varten tuote täytyy pakata vaarallisten aineiden asiantuntijan neuvojen mukaan.

Lähetä vain sellaisia akkuja, joiden kotelo on vaurioitumaton. Suojaa navat teipillä ja pakkaa akku niin, ettei se pääse liikkumaan pakkauksessa. Huomioi myös mahdolliset tätä pidemmälle menevät maakohtaiset määräykset.

Hävitys



Toimita käytöstä poistetut tuulettimet, akut, lisätarvikkeet ja pakkausmateriaalit ympäristöystävälliseen jätteiden kierrätykseen.



Älä hävitä tuulettimia tai akkuja/paristoja talousjätteiden mukana!

Koskee vain EU-maita:

Sähkö- ja elektroniikkaromua koskevan EU-direktiivin 2012/19/EU ja sen kansalliseen lainsäädäntöön saattamisen mukaan käyttökelvottomat tuulettimet sekä EU-direktiivin 2006/66/EY mukaan vialliset tai loppuun käytetyt akut/paristot on kerättävä erikseen ja toimitettava ympäristöstävälliseen kierrätykseen.

Jos käytöstä poistetut sähkö- ja elektroniikkalaitteet hävitetään epäasianmukaisesti, niiden mahdollisesti sisältämät vaaralliset aineet voivat aiheuttaa haittaa ympäristölle ja ihmisten terveydelle.

Akut/paristot:

Li-ion:

Noudata luvussa "Kuljetus" annettuja ohjeita (katso "Kuljetus", Sivu 49).

Ελληνικά

Υποδείξεις ασφαλείας



Διαβάστε όλες τις υποδείξεις ασφαλείας και τις οδηγίες. Η μη τήρηση των υποδείξεων ασφαλείας και των οδηγιών μπορεί να προκαλέσει ηλεκτροπληξία, πυρκαγιά και/ή σοβαρούς τραυματισμούς.

Φυλάξτε όλες τις προειδοποιητικές υποδείξεις και οδηγίες για κάθε μελλοντική χρήση.

- ▶ **Επιβλέπετε τα παιδιά.** Έτσι εξασφαλίζεται, ότι τα παιδιά δε θα παίξουν με τον ανεμιστήρα ή τον φορτιστή.
- ▶ **Ο καθαρισμός και η συντήρηση του ανεμιστήρα ή του φορτιστή από παιδιά δεν επιτρέπεται να γίνεται χωρίς επίβλεψη.**

▶ **Αυτός ο ανεμιστήρας μπορεί να χρησιμοποιηθεί από παιδιά από 8 ετών και πάνω καθώς και από άτομα με περιορισμένες φυσικές, αισθητήριες ή διανοητικές ικανότητες ή με έλλειψη εμπειρίας και ανεπαρκείς γνώσεις, όταν επιβλέπονται από ένα υπεύθυνο για την ασφάλειά τους ή έχουν από αυτό καθοδηγηθεί σχετικά με την ασφαλή εργασία με τον ανεμιστήρα και τους συνυφασμένους με αυτήν κινδύνους.** Διαφορετικά υπάρχει κίνδυνος λανθασμένου χειρισμού και τραυματισμού.

▶ **Αυτός ο ανεμιστήρας δεν προβλέπεται για χρήση από παιδιά και άτομα με περιορισμένες φυσικές, αισθητήριες ή διανοητικές ικανότητες ή με έλλειψη εμπειρίας και ανεπαρκείς γνώσεις.** Διαφορετικά υπάρχει κίνδυνος λανθασμένου χειρισμού και τραυματισμού.

- ▶ **Διατηρείτε την έξοδο του αέρα και την αναρρόφηση του αέρα πάντοτε ελεύθερες και μην τις καλύπτετε ποτέ.** Μην μπλοκάρτε τη φτερωτή και μην τοποθετήσετε κανένα αντικείμενο στην περιστρεφόμενη φτερωτή. Διαφορετικά ο ανεμιστήρας μπορεί να υπερθερμανθεί και να πιάσει φωτιά.
- ▶ **Μην τοποθετήσετε κανένα αντικείμενο στην περιστρεφόμενη φτερωτή.** Διαφορετικά αυτή μπορεί να σπάσει, να εκτοξευτεί και έτσι να προκαλέσει τραυματισμούς.
- ▶ **Μη χρησιμοποιείτε τον ανεμιστήρα κοντά σε ανοιχτή φλόγα ή σε πυρακτωμένα αντικείμενα.**
- ▶ **Μην αφήνετε τον ανεμιστήρα χωρίς επίτηρηση.**
- ▶ **Μη χρησιμοποιείτε τον ανεμιστήρα με ανοιχτό ή κατεστραμμένο κάλυμμα φτερωτής.** Μπορεί να τραυματιστείτε στην περιστρεφόμενη φτερωτή.
- ▶ **Μην αφήσετε να χρησιμοποιήσουν τον ανεμιστήρα πρόσωπα που δεν είναι εξοικειωμένα μ' αυτόν ή δεν έχουν διαβάσει τις οδηγίες.**
- ▶ **Μην ανοίγετε την μπαταρία.** Υπάρχει κίνδυνος βραχυκυκλώματος.

- ▶ Σε περίπτωση βλάβης ή/και αντικανονικής χρήσης της μπαταρίας μπορεί να εξέλθουν αναθυμιάσεις από την μπαταρία. Η μπαταρία μπορεί να αναφλεγεί ή να εκραγεί. Αφήστε να μπει φρέσκος αέρας και επισκεφτείτε έναν γιατρό σε περίπτωση που έχετε ενοχλήσεις. Οι αναθυμιάσεις μπορεί να ερεθίσουν τις αναπνευστικές οδούς.
- ▶ Σε περίπτωση λάθους χρήσης ή χαλασμένης μπαταρίας μπορεί να διαρρέυσει εύφλεκτο υγρό από την μπαταρία. Αποφεύγετε κάθε επαφή μ' αυτό. Σε περίπτωση τυχαίας επαφής ξεπλυθείτε με νερό. Σε περίπτωση που τα υγρά έρθουν σε επαφή με τα μάτια, πρέπει να ζητήσετε επίσης και ιατρική βοήθεια. Τα διαρρέοντα υγρά μπαταρίας μπορεί να οδηγήσουν σε ερεθισμούς του δέρματος ή σε εγκαύματα.
- ▶ Από αιχμηρά αντικείμενα, όπως π.χ. καρφιά ή κατασβίδια ή από εξωτερική άσκηση δύναμης μπορεί να υποστεί ζημιά η μπαταρία. Μπορεί να προκληθεί ένα εσωτερικό βραχυκύκλωμα με αποτέλεσμα την ανάφλεξη, την εμφάνιση καπνού, την έκρηξη ή την υπερθέρμανση της μπαταρίας.
- ▶ Κρατάτε τις μπαταρίες που δε χρησιμοποιείτε μακριά από συνδετήρες χαρτιών, νομίσματα, κλειδιά, καρφιά, βίδες κι άλλα μικρά μεταλλικά αντικείμενα που μπορούν να βραχυκυκλώσουν τις επαφές της μπαταρίας. Ένα βραχυκύκλωμα των επαφών της μπαταρίας μπορεί να προκαλέσει τραυματισμούς ή φωτιά.
- ▶ Χρησιμοποιείτε την μπαταρία μόνο σε προϊόντα του κατασκευαστή. Μόνο έτσι προστατεύεται η μπαταρία από μια επικίνδυνη υπερφόρτιση.
- ▶ Φορτίζετε τις μπαταρίες μόνο με φορτιστές, που προτείνονται από τον κατασκευαστή. Όταν ένας φορτιστής, που προορίζεται μόνο για ένα συγκεκριμένο είδος μπαταριών, χρησιμοποιηθεί για τη φόρτιση άλλων μπαταριών μπορεί να προκαλέσει πυρκαγιά.



Προστατεύετε την μπαταρία από υπερβολικές θερμοκρασίες, π. χ. ακόμη και από συνεχή ηλιακή ακτινοβολία, φωτιά, ρύπανση, νερό και υγρασία. Υπάρχει κίνδυνος έκρηξης και βραχυκυκλώματος.



- ▶ Ελέγξτε, εάν τα κινούμενα εξαρτήματα λειτουργούν άψογα, χωρίς να μπλοκάρουν, εάν έχουν σπάσει τυχόν εξαρτήματα ή έχουν υποστεί ζημιά έτσι, ώστε να τίθεται σε κίνδυνο η λειτουργία του ανεμιστήρα. Αναθέστε την επισκευή τυχόν χαλασμένων εξαρτημάτων πριν τη χρήση του ανεμιστήρα. Πολλά ατυχήματα προκαλούνται από κακώς συντηρημένα προϊόντα.



ΠΡΟΕΙΔΟΠΟΙΗΣΗ! Φυλάγετε τις πλαστικές σακούλες πάντοτε μακριά από μωρά και παιδιά. Οι πλαστικές σακούλες μπορεί να είναι επικίνδυνες. Υπάρχει κίνδυνος ασφυξίας.

Περιγραφή προϊόντος και ισχύος

Προσέξτε παρακαλώ τις εικόνες στο μπροστινό μέρος των οδηγιών λειτουργίας.

Χρήση σύμφωνα με τον σκοπό προορισμού

Ο ανεμιστήρες προορίζεται για αερισμό στον εσωτερικό και εξωτερικό χώρο κάτω από ξηρές συνθήκες.

Απεικονιζόμενα στοιχεία

- (1) Ένδειξη της κατάστασης φόρτισης της μπαταρίας
- (2) Κουμπί χειρισμού
- (3) Λαβή μεταφοράς
- (4) Κεφαλή του ανεμιστήρα
- (5) Άγκιστρο ανάρτησης
- (6) Υποδοχή μπαταρίας
- (7) Μπαταρία^{a)}
- (8) Κλειδαρότρυπα
- (9) Υποδοχή τρίποδα $\frac{3}{4}''^{ns}$
- (10) Υποδοχή ράβδου
- (11) Επιφάνεια σύσφιξης

a) **Εξαρτήματα που απεικονίζονται ή περιγράφονται δεν περιέχονται στη σπάνταρ συσκευασία.**

Τεχνικά στοιχεία

Ανεμιστήρας μπαταρίας	UniversalFan 18V-1000	
Κωδικός αριθμός		3 603 JE1 0..
Ονομαστική τάση	V =	18
μέγ. ποσότητα αέρα	m ³ /h	1.000
Αριθμός στροφών	min ⁻¹	1.500
Συνιστώμενη θερμοκρασία περιβάλλοντος κατά τη φόρτιση	°C	0 ... +35
Επιτρεπόμενη θερμοκρασία περιβάλλοντος κατά τη λειτουργία ^{A)}	°C	0 ... +50
Επιτρεπόμενη θερμοκρασία περιβάλλοντος κατά την αποθήκευση (ανεμιστήρας)		-20 ... +70
Επιτρεπόμενη θερμοκρασία περιβάλλοντος κατά την αποθήκευση (μπαταρία)		-20 ... +50
Περιοχή υγρασίας αέρα		χωρίς δημιουργία δρόσου
Βάρος κατά EPTA-Procedure 01:2014 ^{B)}		2,7 kg (1,5 Ah) – 3,0 kg (6,0 Ah)
Διαστάσεις (Μήκος x Πλάτος x Ύψος)	mm	254 x 310 x 414
Συνιστώμενες μπαταρίες		PBA 18V...W-

Ανεμιστήρας μπαταρίας UniversalFan 18V-1000

Συνιστώμενοι φορτιστές^(C) AL 18...

- A) Περιορισμένη ισχύς στις θερμοκρασίες < 10 °C
 B) Ανάλογα με τη χρησιμοποιούμενη μπαταρία
 C) Οι ακόλουθοι φορτιστές δεν είναι συμβατοί με την μπαταρία PBA: AL 1814 CV, AL 1820 CV, AL 1860 CV

Πληροφορία για τον θόρυβο

Τιμές εκπομπής θορύβου υπολογισμένες κατά **EN 60704-2-7**. Η Α-σταθμισμένη στάθμη ηχητικής πίεσης του ανεμιστήρα είναι τυπικά μικρότερη από **70 dB(A)**. Η στάθμη θορύβου κατά την εργασία μπορεί να ξεπεράσει τις αναφερόμενες τιμές. **Φοράτε προστασία ακοής!**

Μπαταρία

Φόρτιση μπαταρίας

- Χρησιμοποιείτε μόνο τους φορτιστές που αναφέρονται στα Τεχνικά στοιχεία. Μόνο αυτοί οι φορτιστές είναι εναρμονισμένοι με την μπαταρία ιόντων λιθίου (Li-Ion) που χρησιμοποιείται στον ανεμιστήρα σας.

Υπόδειξη: Οι μπαταρίες ιόντων λιθίου λόγω διεθνών κανονισμών μεταφοράς παραδίδονται μερικώς φορτισμένες. Για την εξασφάλιση της πλήρους ισχύος της μπαταρίας, φορτίστε την μπαταρία πλήρως πριν την πρώτη χρήση.

- Μετά την αυτόματη απενεργοποίηση του ανεμιστήρα αφαιρέστε την μπαταρία από τον ανεμιστήρα. Η μπαταρία μπορεί να υποστεί ζημιά ή βλάβη.

Τοποθέτηση της μπαταρίας

Τοποθετήστε τη φορτισμένη μπαταρία στην υποδοχή της μπαταρίας, μέχρι να ασφαλίσει.

Αφαίρεση της μπαταρίας

Για να αφαιρέσετε την μπαταρία πατήστε το πλήκτρο απασφάλισης της μπαταρίας και τραβήξτε την μπαταρία έξω. **Μην εφαρμόσετε εδώ καμία βία.**

Ένδειξη της κατάστασης φόρτισης της μπαταρίας

Η ένδειξη της κατάστασης φόρτισης της μπαταρίας, πατώντας το κουμπί χειρισμού σηματοδοτεί για μερικά δευτερόλεπτα την ακόμη διαθέσιμη χωρητικότητα της μπαταρίας ή μια υπερφόρτωση.

LED	Χωρητικότητα
Διαρκές φως 3 × πράσινο	76–100 %
Διαρκές φως 2 × πράσινο	41–75 %
Διαρκές φως 1 × πράσινο	16–40 %
Αργά αναβοσβήνον φως 1 × πράσινο	0–15 %

Οι 3 φωτοδιόδοι (LED) της ένδειξης της κατάστασης φόρτισης αναβοσβήνουν γρήγορα, όταν η θερμοκρασία της μπαταρίας

βρίσκεται εκτός της περιοχής της θερμοκρασίας λειτουργίας και/ή η προστασία υπερφόρτωσης έχει ενεργοποιηθεί.

Υποδείξεις για τον άριστο χειρισμό της μπαταρίας

Προστατεύετε την μπαταρία από υγρασία και νερό.

Αποθηκεύετε την μπαταρία μόνο σε μια περιοχή θερμοκρασίας από -20 °C έως 50 °C. Μην αφήνετε για παράδειγμα την μπαταρία το καλοκαίρι μέσα στο αυτοκίνητο.

Καθαρίζετε κάπου-κάπου τις σχισμές αερισμού της μπαταρίας με ένα μαλακό, καθαρό και στεγνό πινέλο.

Ένας σημαντικά μειωμένος χρόνος λειτουργίας μετά τη φόρτιση σημαίνει ότι η μπαταρία εξαντλήθηκε και πρέπει να αντικατασταθεί.

Προσέξτε στις υποδείξεις απόσυρσης.

Διάρκεια λειτουργίας

Μπαταρία	Διάρκεια λειτουργίας σε ώρες [h]
PBA 18V 1,5 Ah	1 h 45 min–9,5 h
PBA 18V 2,5 Ah	3 h–15 h
PBA 18V 4,0 Ah	5 h–25 h
PBA 18V 6,0 Ah	7,5 h–38 h

Λειτουργία

- **Αφαιρείτε την μπαταρία από τον ανεμιστήρα πριν από κάθε εργασία στον ανεμιστήρα (π.χ. συναρμολόγηση, καθαρισμός κ.λπ.) καθώς και κατά τη μεταφορά και τη φύλαξή του.** Σε περίπτωση αθέλητης ενεργοποίησης του διακόπτη On/Off υπάρχει κίνδυνος τραυματισμού.

Ενεργοποίηση/απενεργοποίηση (βλέπε εικόνα A)

Για να ενεργοποιήσετε τον ανεμιστήρα, γυρίστε το κουμπί χειρισμού **(2)** προς τη φορά των δεικτών του ρολογιού (στη φορά περιστροφής **1**).

Για να απενεργοποιήσετε τον ανεμιστήρα, γυρίστε το κουμπί χειρισμού **(2)** αντίθετα στη φορά των δεικτών του ρολογιού (στη φορά περιστροφής **2**), μέχρι να ακουστεί ένα κλικ.

Αλλαγή της ταχύτητας του ανεμιστήρα (βλέπε εικόνα B)

Για να αυξήσετε τον αριθμό των στροφών του ανεμιστήρα, γυρίστε το κουμπί χειρισμού προς τη φορά των δεικτών του ρολογιού (στη φορά περιστροφής **1**).

Για να μειώσετε τον αριθμό των στροφών του ανεμιστήρα, γυρίστε το κουμπί χειρισμού αντίθετα στη φορά των δεικτών του ρολογιού (στη φορά περιστροφής **2**).

Ευθυγράμμιση της κεφαλής του ανεμιστήρα (βλέπε εικόνα B)

Για να ευθυγραμμίσετε τον ανεμιστήρα, πιάστε τον ανεμιστήρα από τη λαβή μεταφοράς **(3)** και γείρετε την κεφαλή του ανεμιστήρα **(4)** προς τα εμπρός ή προς τα πίσω.

Η κεφαλή του ανεμιστήρα μπορεί να γείρει μέχρι και 30° προς τα εμπρός και μέχρι και 150° προς τα πίσω.

Προστασία από υπερφόρτωση σε εξάρτηση από τη θερμοκρασία

Σε περίπτωση χρήσης σύμφωνα με τον σκοπό προορισμού δεν μπορεί να υπερφορτωθεί ο ανεμιστήρας. Σε περίπτωση πολύ ισχυρού φορτίου ή υπέρβασης της επιτρεπόμενης περιοχής θερμοκρασίας της μπαταρίας το ηλεκτρονικό σύστημα απενεργοποιεί τον ανεμιστήρα τόσο, μέχρι να βρεθεί αυτός ξανά στην ιδανική περιοχή της θερμοκρασίας λειτουργίας.

Δυνατότητες στερέωσης

Χρησιμοποιείτε τη λαβή μεταφοράς (3), για να κρατήσετε ή να τοποθετήσετε τον ανεμιστήρα.

Ο ανεμιστήρας σας προσφέρει πολλές δυνατότητες ανάρτησης και τοποθέτησης. Επιλέξτε καταλληλότερη για τη θέση σας επιλογή.

Ανάρτηση του ανεμιστήρα

Υπόδειξη: Ο ανεμιστήρας μπορεί να αναρτηθεί σε κάθετη ή οριζόντια θέση. Προσέξτε, να αναρτήσετε τον ανεμιστήρα έτσι, ώστε να μην επηρεαστεί αρνητικά η λειτουργία του ανεμιστήρα.

Ανάρτηση στην κλειδαρότρυπα (βλέπε εικόνα C)

Τοποθετήστε το πλατύ μέρος της κλειδαρότρυπας (8) πάνω από την κεφαλή της βίδας (Ø 4 – 6 mm).

Σπρώξτε τον ανεμιστήρα προς τα κάτω τόσο, μέχρι να φθάσει η βίδα στο στενό μέρος της κλειδαρότρυπας και ο ανεμιστήρας να είναι ασφαλισμένος.

Ανάρτηση στα άγκιστρα ανάρτησης (βλέπε εικόνα D)

Τραβήξτε τα άγκιστρα ανάρτησης (5) εντελώς έξω από υποδοχές τους.

Γυρίστε, όταν χρειάζεται, τα άγκιστρα ανάρτησης.

Υπόδειξη: Τα άγκιστρα ανάρτησης μπορούν να περιστραφούν, αφού πρώτα έχουν τραβηχτεί εντελώς έξω.

Αναρτήστε τον ανεμιστήρα σε μια σταθερή θέση (μέγ. βάθος 36 mm).

Συναρμολόγηση του ανεμιστήρα

Συναρμολόγηση σε ράβδους με τη βοήθεια των υποδοχών ράβδου (βλέπε εικόνα F)

Ο ανεμιστήρας με τη βοήθεια των δύο υποδοχών ράβδου (10) μπορεί να στερεωθεί σε ράβδους (μέγ. Ø 22 mm).

Τοποθετήστε τις υποδοχές ράβδου (10) πάνω από τις ράβδους στον ανεμιστήρα στις ράβδους.

Συναρμολόγηση σε έναν τρίποδα με τη βοήθεια του σπειρώματος τρίποδα (βλέπε εικόνα G)

Υποδείξεις για τη χρήση του τρίποδα

Χρησιμοποιείτε τον συναρμολογημένο ανεμιστήρα μόνο σε όρθια θέση πάνω στον τρίποδα.

Ρυθμίστε τα πόδια του τρίποδα έτσι, ώστε ο τρίποδας να είναι σταθερός και η μεσαία στήλη να είναι κατακόρυφη.

Χρησιμοποιείτε έναν τρίποδα με μια ικανότητα στήριξης πάνω από 3 kg.

Συναρμολόγηση του ανεμιστήρα πάνω στον τρίποδα

Τοποθετήστε την υποδοχή τρίποδα του ανεμιστήρα (9) πάνω από τη βίδα στερέωσης του τρίποδα (1/4") και τοποθετήστε τον ανεμιστήρα στη βίδα στερέωσης.

Υπόδειξη: Προσέξτε, να κάθετα η υποδοχή τρίποδα του ανεμιστήρα (9) εντελώς πάνω στη βίδα στερέωσης.

Γυρίστε τον ανεμιστήρα προς τη φορά των δεικτών του ρολογιού μέχρι τέρμα, για να στερεώσετε τον ανεμιστήρα πάνω στον τρίποδα.

Συναρμολόγηση με τη βοήθεια νταβιδιών (βλέπε εικόνα H)

Συναρμολογήστε τον ανεμιστήρα με νταβίδια, στερεώνοντας τα νταβίδια στις επιφάνειες σύσφιξης (11).

Συντήρηση και σέρβις

Συντήρηση και καθαρισμός

► **Αφαιρείτε την μπαταρία από τον ανεμιστήρα πριν από κάθε εργασία στον ανεμιστήρα (π.χ. συναρμολόγηση, καθαρισμός κ.λπ.) καθώς και κατά τη μεταφορά και τη φύλαξή του.** Σε περίπτωση αθλήτητης ενεργοποίησης του διακόπτη On/Off υπάρχει κίνδυνος τραυματισμού.

Διατηρείτε τον ανεμιστήρα καθαρό, για να εργάζεστε καλά και σίγουρα.

Όταν η μπαταρία δε λειτουργεί πλέον απευθυνθείτε σ' ένα εξουσιοδοτημένο κέντρο σέρβις για ηλεκτρικά εργαλεία της Bosch.

Καθαρίζετε τακτικά τον ανεμιστήρα και τη σάρα μπροστά από τις σχισμές αερισμού. Η συχνότητα του καθαρισμού εξαρτάται από το περιβάλλον λειτουργίας και τη διάρκεια χρήσης.

Ξεφουσάτε τακτικά το εσωτερικό της κεφαλής του ανεμιστήρα, τη φτερωτή και την περιοχή του περιβλήματος του κινητήρα με ξηρό πεπιεσμένο αέρα.

Για τον καθαρισμό χρησιμοποιείτε ένα καθαρό πανί. Μην καθαρίζετε τον ανεμιστήρα σε καμία περίπτωση με υγρό φρένων, βενζίνη, προϊόντα με βάση το πετρέλαιο ή με ισχυρούς διαλύτες.

Μη χρησιμοποιείτε πλαστικά ή συρμάτινα σφουγγάρια καθαρισμού. Αυτά μπορεί να προξενήσουν μόνιμη ζημιά στη δομή της επιφάνειας.

Μην καθαρίζετε ποτέ τον ανεμιστήρα με διαβρωτικά και/ή τραχιά υλικά καθαρισμού. Μπορεί να προξενήσετε ζημιά στην επιφάνεια της συσκευής.

Αποθήκευση

Πριν τη φύλαξη αφαιρέστε την μπαταρία από τον ανεμιστήρα.

Αποθηκεύστε τον ανεμιστήρα σε έναν στεγνό και δροσερό χώρο, προστατευμένο από την άμεση ηλιακή ακτινοβολία, τη ζέση και το ψύχος.

Φυλάξτε τον ανεμιστήρα στη γνήσια συσκευασία, για να προστατέψετε τον ανεμιστήρα από τη σκόνη.

Εξυπηρέτηση πελατών και συμβουλές εφαρμογής

Η υπηρεσία εξυπηρέτησης πελατών απαντά στις ερωτήσεις σας σχετικά με την επισκευή και τη συντήρηση του προϊόντος σας καθώς και για τα αντίστοιχα ανταλλακτικά. Σχέδια συναρμολο-

λόγησης και πληροφορίες για τα ανταλλακτικά θα βρείτε επίσης κάτω από:

www.bosch-pt.com

Η ομάδα παροχής συμβουλών της Bosch απαντά ευχαριστώ τις ερωτήσεις σας για τα προϊόντα μας και τα εξαρτήματά τους. Δώστε σε όλες τις ερωτήσεις και παραγγελίες ανταλλακτικών οπωσδήποτε το 10ψήφιο κωδικό αριθμό σύμφωνα με την πινακίδα τύπου του προϊόντος.

Ελλάδα

Robert Bosch A.E.
Ερχείας 37
19400 Κορωπί – Αθήνα
Τηλ.: 210 5701258
Φαξ: 210 5701283
Email: pt@gr.bosch.com
www.bosch.com
www.bosch-pt.gr

Περαιτέρω διευθύνσεις σέρβις θα βρείτε στην ηλεκτρονική διεύθυνση:

www.bosch-pt.com/serviceaddresses

Μεταφορά

Οι συνιστώμενες μπαταρίες ιόντων λιθίου υπόκεινται στις απαιτήσεις των επικίνδυνων αγαθών. Οι μπαταρίες μπορούν να μεταφερθούν οδικώς από τον χρήστη χωρίς άλλους όρους.

Όταν, όμως, οι μπαταρίες αποστέλλονται από τρίτους (π.χ. αεροπορικώς ή με εταιρία μεταφορών) πρέπει να τηρούνται διάφορες ιδιαίτερες απαιτήσεις για τη συσκευασία και τη σήμανση. Εδώ πρέπει, κατά την προετοιμασία του τεμαχίου αποστολής να ζητηθεί οπωσδήποτε και η συμβουλή ενός ειδικού για επικίνδυνα αγαθά.

Αποστέλλετε τις μπαταρίες μόνο όταν το περιβλήμα είναι άθικτο. Κολλάτε τις γυμνές επαφές με κολλητική ταινία και να συσκευάζετε την μπαταρία κατά τέτοιο τρόπο, ώστε αυτή να μην κουνιέται μέσα στη συσκευασία. Παρακαλούμε να λαμβάνετε επίσης υπόψη σας και τυχόν πιο αυστηρές εθνικές διατάξεις.

Απόσυρση



Οι ανεμιστήρες, οι μπαταρίες, τα εξαρτήματα και οι συσκευασίες πρέπει να παραδίδονται σε μια ανακύκλωση σύμφωνα με τους κανόνες προστασίας του περιβάλλοντος.



Μην πετάτε τους ανεμιστήρες και τις επαναφορτιζόμενες μπαταρίες/μπαταρίες στα οικιακά απορρίμματα!

Μόνο για χώρες της ΕΕ:

Σύμφωνα με την Ευρωπαϊκή οδηγία 2012/19/ΕΕ σχετικά με τις παλιές ηλεκτρικές και ηλεκτρονικές συσκευές και τη μεταφορά της οδηγίας αυτής σε εθνικό δίκαιο οι άχρηστοι ανεμιστήρες και σύμφωνα με την Ευρωπαϊκή οδηγία 2006/66/ΕΚ οι χαλασμένες ή χρησιμοποιημένες μπαταρίες πρέπει να συλλέγονται ξεχωριστά, για να ανακυκλωθούν με τρόπο φιλικό προς το περιβάλλον.

Σε περίπτωση μη ενδεδειγμένης απόσυρσης οι ηλεκτρικές και ηλεκτρονικές συσκευές λόγω ενδεχομένης παρουσίας επικίν-

δυνων ουσιών μπορούν να έχουν επιβλαβείς επιπτώσεις στο περιβάλλον και στην ανθρώπινη υγεία.

Μπαταρίες/Επαναφορτιζόμενες μπαταρίες:

Li-Ion:

Προσέξτε παρακαλώ τις υποδείξεις στην ενότητα Μεταφορά (βλέπε «Μεταφορά», Σελίδα 54).

Türkçe

Güvenlik talimatı



Bütün güvenlik talimatını ve uyarıları okuyun. Güvenlik talimatlarına ve uyarılara uyulmadığı takdirde elektrik çarpmasına, yangına ve/veya ciddi yaralanmalara neden

olunabilir.

Bütün uyarıları ve talimat hükümlerini ileride kullanmak üzere saklayın.

- ▶ **Çocuklara göz kulak olun.** Böylece, çocukların vantilatörle veya şarj cihazıyla oynamaması sağlanır.
- ▶ **Vantilatörün veya şarj cihazının temizlenmesi ve bakımının, çocuklar tarafından gözetimsiz yapılmaması gerekir.**
- ▶ **Bu vantilatör 8 yaşından itibaren çocuklar ve fiziksel, duyuşsal veya zihinsel yetenekleri sınırlı ve yeterli deneyim ve bilgiye sahip olmayan kişiler tarafından ancak denetim altında veya vantilatörün güvenli kullanımı hakkında aydınlatıldıkları ve bu kullanıma bağlı tehlikeleri kavradıkları takdirde kullanılabilir.** Aksi takdirde hatalı kullanım ve yaralanma tehlikesi vardır.
- ▶ **Bu vantilatör, çocukların ve fiziksel, duyuşsal veya zihinsel yetenekleri sınırlı veya yeterli deneyim ve bilgisi olmayan**

kişilerin kullanması için tasarlanmamıştır. Aksi takdirde hatalı kullanım ve yaralanma tehlikesi vardır.

- ▶ **Hava çıkışı ve hava girişini her zaman açık tutun ve hiçbir şekilde üzerini örtmeyin. Fan çarkını engellemeyin ve dönen fan çarkına herhangi bir nesne sokmayın.** Aksi takdirde vantilatör aşırı ısınabilir ve alev alabilir.
- ▶ **Dönen fan çarkına herhangi bir nesne sokmayın.** Aksi takdirde bunlar kırılabilir, savrulabilir ve yaralanmalara neden olabilirler.
- ▶ **Vantilatörü açık ateşin veya kor halindeki nesnelere yakınında kullanmayın.**
- ▶ **Fanı gözetimsiz bırakmayın.**
- ▶ **Vantilatörü açık veya hasarlı fan çarkı kapağı ile kullanmayın.** Dönen fan çarkı yaralanmanıza neden olabilir.
- ▶ **Kullanımını bilmeyen ve güvenlik talimatını okumamış olan kişilerin vantilatörü kullanmasına izin vermeyin.**
- ▶ **Aküyü açmayın.** Kısa devre tehlikesi vardır.
- ▶ **Akü hasar görürse veya usulüne aykırı kullanılırsa dışarı buhar sızabilir. Akü yanabilir veya patlayabilir.** Çalıştığınız yeri havalandırın ve şikayet olursa hekime başvurun. Akülerden çıkan buharlar nefes yollarını tahriş edebilir.
- ▶ **Yanlış kullanım veya hasarlı akü, yanıcı sıvının aküden dışarı sızmasına neden olabilir. Bu sıvı ile temas etmekten kaçının. Yanlışlıkla temas ederseniz temas eden yeri su ile yıkayın. Sıvı gözlerinize gelecek olursa hekime başvurun.** Dışarı sızan akü sıvısı cilt tahrişlerine ve yanmalara neden olabilir.
- ▶ **Çivi veya tornavida gibi sivri nesnelere veya dışarıdan kuvvet uygulama aküde hasara neden olabilir.** Akü içinde bir kısa devre oluşabilir ve akü yanabilir, duman çıkarabilir, patlayabilir veya aşırı ölçüde ısınabilir.
- ▶ **Kullanım dışındaki aküyü, kontaklar arasında köprüleme yapabilecek büro ataçları, madeni paralar, anahtarlar, çiviler, vidalar veya başka küçük metal nesnelere uzak tutun.** Akü kontakları arasındaki bir kısa devre yanmalara veya yangınlara neden olabilir.
- ▶ **Aküyü sadece üreticinin ürünlerinde kullanın.** Ancak bu yolla akü tehlikeli zorlanmalara karşı korunur.
- ▶ **Aküleri sadece üretici tarafından tavsiye edilen şarj cihazlarında şarj edin.** Bir akünün şarjına uygun olarak üretilmiş şarj cihazı başka bir akünün şarjı için kullanılırsa yangın tehlikesi ortaya çıkar.



Aküyü sıcaktan, sürekli gelen güneş ışınından, ateşten, kirden, sudan ve nemden koruyun. Patlama ve kısa devre tehlikesi vardır.



- ▶ **Hareketli parçaların kusursuz olarak işlev görüp görmediklerini, sıkışıp sıkışmadıklarını, parçaların**

kırık veya fanın işlevini bozacak şekilde hasar görüp görmediğini kontrol edin. Fanı kullanmadan önce hasarlı parçaları tamir ettirin. Birçok kaza, bakımı yapılmayan ürünlerden kaynaklanmaktadır.



UYARI! Plastik poşetleri daima bebeklerin ve çocukların erişemeyeceği bir yerde saklayın. Plastik poşetler tehlikeli olabilir. Boğulma riski vardır.

Ürün ve performans açıklaması

Lütfen kullanma kılavuzunun ön kısmındaki resimlere dikkat edin.

Usulüne uygun kullanım

Bu fan, kuru koşullarda iç ve dış mekan havalandırması için tasarlanmıştır.

Şekli gösterilen elemanlar

- (1) Akü şarj durumu göstergesi
- (2) Kontrol düğmesi
- (3) Taşıma tutamağı
- (4) Fan kafası
- (5) Asma kancası
- (6) Akü yuvası
- (7) Akü^{a)}
- (8) Anahtar deliği
- (9) ¼" tripod girişi^{a)}
- (10) Çubuk girişi
- (11) Sıkıştırma yüzeyi

a) **Şekli gösterilen veya tanımlanan aksesuar standart teslimat kapsamında değildir.**

Teknik veriler

Akülü fan	UniversalFan 18V-1000	
Malzeme numarası		3 603 JE1 0..
Nominal gerilim	V=	18
Maksimum hava hacmi	m ³ /sa	1000
Devir sayısı	dev/dak	1500
Şarj sırasında önerilen ortam sıcaklığı	°C	0 ... +35
Çalışma sırasında izin verilen ortam sıcaklığı ^{A)}	°C	0 ... +50
Depolama sırasında izin verilen ortam sıcaklığı (fan)		-20 ... +70
Depolama sırasında izin verilen ortam sıcaklığı (akü)		-20 ... +50
Nem aralığı		Yoğuşmasız

Akülü fan	UniversalFan 18V-1000
Ağırlığı EPTA-Procedure 01:2014 uyarınca ^{B)}	2,7 kg (1,5 Ah) – 3,0 kg (6,0 Ah)
Boyutlar (uzunluk x genişlik x yükseklik)	254 x 310 x 414
Tavsiye edilen aküler	PBA 18V...W-
Önerilen şarj cihazları ^{C)}	AL 18...

- A) < 10 °C sıcaklıklarda sınırlı performans
 B) Kullanılan aküye bağlıdır
 C) Aşağıdaki şarj cihazları PBA aküsü ile uyumlu değildir:
 AL 1814 CV, AL 1820 CV, AL 1860 CV

Gürültü bilgisi

Gürültü emisyon değerleri **EN 60704-2-7** uyarınca belirlenmektedir.

Fanın A ağırlıklı ses basıncı seviyesi tipik olarak **70 dB(A)**'dan küçüktür. Gürültü seviyesi çalışma sırasında belirtilen değerleri aşabilir. **Kulak koruması kullanın!**

Akü

Akünün şarj edilmesi

► **Sadece teknik veriler bölümünde belirtilen şarj cihazlarını kullanın.** Sadece bu şarj cihazları ilgili fanda kullanılan lityum iyon akülere uygundur.

Not: Lityum iyon aküler, uluslararası nakliye kurallarına uygun olarak kısmi şarjlı olarak teslim edilmektedir. Aküden tam performansı elde edebilmek için ilk kullanımdan önce aküyü tam olarak şarj edin.

► **Fan otomatik olarak kapandıktan sonra aküyü fandan çıkarın.** Aksi takdirde akü hasar görebilir.

Akünün yerleştirilmesi

Şarj edilmiş aküyü hissedilir biçimde kavrama yapınca kadar akü yuvasının içine doğru itin.

Akünün çıkarılması

Aküyü çıkarmak için kilit açma tuşuna basın ve aküyü çekerek çıkartın. **Bunu yaparken güç kullanmayın.**

Akü şarj durumu göstergesi

Akü şarj durumu göstergesi kontrol düğmesine basıldığında hala kullanılabilir akü kapasitesini veya bir aşırı yükü birkaç saniyelik gösterir.

LED	Kapasite
Sürekli ışık 3 x yeşil	76 – 100 %
Sürekli ışık 2 x yeşil	41 – 75 %
Sürekli ışık 1 x yeşil	16 – 40 %
Yavaş tempoda yanıp sönen ışık 1 x yeşil	0 – 15 %

Akü sıcaklığı işletme sıcaklığı aralığı dışına çıkınca ve/veya aşırı zorlanma emniyeti devreye girince, şarj durumu göstergesinin 3 LED'i hızlı tempoda yanıp sönmeye başlar.

Akünün optimum verimle kullanılmasına ilişkin açıklamalar

Aküyü nemden ve sudan koruyun.

Aküyü sadece –20 °C ile 50 °C arasındaki bir sıcaklıkta saklayın. Örneğin yaz aylarında aküyü otomobil içerisinde bırakmayın.

Akünün havalandırma aralıklarını düzenli olarak yumuşak, temiz ve kuru bir fırça ile temizleyin.

Şarj işleminden sonra çok kısa süre çalışabiliyorsa akü ömrünü tamamlamış ve değiştirilmesi gerekiyor demektir. Tasfiye konusundaki talimat hükümlerine uyun.

İşletme süresi

Akü	İşletme süresi saat cinsinden [sa]
PBA 18V 1,5 Ah	1 h 45 min–9,5 h
PBA 18V 2,5 Ah	3 h–15 h
PBA 18V 4,0 Ah	5 h–25 h
PBA 18V 6,0 Ah	7,5 h–38 h

Çalışma

► **Fan üzerinde herhangi bir işlem yapmadan önce (örn. montaj, temizlik vb.) ve fanı taşıırken ve muhafaza ederken aküyü fandan çıkarın.** Aletin açma/kapama şalterine yanlışlıkla basıldığında yaralanmalar ortaya çıkabilir.

Açma/kapama (bkz. resim A)

Fanı açmak için, kontrol düğmesini **(2)** saat yönünde (dönme yönü **⌚**) çevirin.

Fanı kapatmak için, kontrol düğmesini **(2)** bir klik sesi duyana kadar saat yönünün tersine (dönme yönü **⌚**) çevirin.

Fan hızının değiştirilmesi (bkz. resim A)

Fanın devir sayısını arttırmak için, kontrol düğmesini saat yönünde (dönme yönü **⌚**) çevirin.

Fanın devir sayısını azaltmak için, kontrol düğmesini saat yönünün tersine (dönme yönü **⌚**) çevirin.

Fan kafasının hizalanması (bkz. resim B)

Fanı hizalamak için, fanı taşıma tutamağından **(3)** tutun ve fan kafasını **(4)** öne veya arkaya devirin.

Fan kafası 30°'ye kadar öne ve 150°'ye kadar arkaya doğru devrilebilir.

Sıcaklığa bağlı aşırı yük emniyeti

Usulüne uygun olarak kullanıldığında fan zorlanmaz. Aşırı zorlanma veya izin verilen akü sıcaklığının aşılması durumunda fanın elektronik sistemi aleti tekrar optimum işletme sıcaklığı aralığına gelinceye kadar kapatır.

Sabitlenme seçenekleri

Fanı tutmak veya konumlandırmak için taşıma tutamağını (3) kullanın.

Fanınız birden fazla asma ve montaj seçeneğine sahiptir. Kullanacağınız yere en uygun seçeneğin seçin.

Fanın asılması

Not: Fan dikey veya yatay pozisyonda asılabilir. Fanı, fanın çalışmasını önlemeyecek şekilde asmaya dikkat edin.

Anahtar deliğine asılması (bkz. resim C)

Anahtar deliğinin (8) geniş kısmını vida başının (Ø 4 – 6 mm) üzerine konumlandırın.

Fanı, vida anahtar deliğinin dar kısmında bulunacak şekilde ve fan emniyete alınacak şekilde aşağıya doğru itin.

Asma kancasına asılması (bkz. resim D)

Asma kancasını (5) deliklerinden tamamen dışarı çekin.

Gerekirse asma kancasını döndürün.

Not: Asma kancaları ancak tamamen dışarı sürüldüklerinde döndürülebilir.

Fanı stabil bir noktaya (maks. derinlik 36 mm) asın.

Fanın montajı

Çubuk girişleri yardımıyla çubuklara montaj (bkz. resim F)

Fan, çubuk girişlerinin (10) yardımıyla çubuklara (maks. Ø 22 mm) sabitlenebilir.

Çubuk girişlerini (10) çubukların üzerine konumlandırın ve fanı çubuklara itin.

Tripod dişi yardımıyla bir tripoda montaj (bkz. resim G) Tripod kullanımına ilişkin notlar

Monte edilmiş fanı sadece tripod üzerinde dik konumda kullanın.

Tripod ayaklarını, tripod sabit ve orta sütun dik olacak şekilde ayarlayın.

Yük kapasitesi 3 kg'dan fazla olan bir tripod kullanın.

Fanın tripoda monte edilmesi

Fanın tripod girişini (9) tripodun (1/4") tespit vidalarının üzerine konumlandırın ve fanı tespit vidasının üzerine yerleştirin.

Not: Fanın tripod girişinin (9) tamamen tespit vidasının üzerine oturmasına dikkat edin.

Fanı tripodun üzerine sabitlemek için fanı dayanak noktasına kadar saat yönünde döndürün.

İşkenceler yardımıyla montaj (bkz. resim H)

İşkenceleri sıkıştırma yüzeylerine (11) sabitleyerek, fanı işkencelerle monte edin.

Bakım ve servis

Bakım ve temizlik

► Fan üzerinde herhangi bir işlem yapmadan önce (örn. montaj, temizlik vb.) ve fanı taşırken ve

muhafaza ederken aküyü fandan çıkarın. Aletin açma/kapama şalterine yanlışlıkla basıldığında yaralanmalar ortaya çıkabilir.

İyi ve güvenli çalışması için fanı temiz tutun.

Akü artık çalışmıyorsa, lütfen Bosch elektrikli el aletlerinin yetkili bir müşteri hizmetleri merkezi ile iletişime geçin.

Fanı ve havalandırma deliklerinin önündeki ızgarayı düzenli olarak temizleyin. Temizleme sıklığı, çalışma ortamına ve kullanım süresine bağlıdır.

Periyodik olarak fan kafasının iç kısmına, pervaneye ve motor muhafazasına kuru basınçlı hava uygulayın.

Temizlik için temiz bir bez kullanın. Fanı asla fren hidroliği, benzin, petrol bazlı ürünler veya güçlü solventlerle temizlemeyin.

Plastik veya çelik yünden yapılmış temizleme pedleri kullanmayın. Bunlar yüzey yapısını kalıcı olarak bozabilir.

Fanı asla keskin ve/veya aşındırıcı temizleme araçlarıyla temizlemeyin. Aletin yüzeyine zarar verebilirsiniz.

Depolama

Depolamadan önce aküyü fandan çıkarın.

Fanı kuru ve serin bir ortamda, doğrudan güneş ışığından, sıcaklıktan ve soğukluktan koruyacak şekilde depolayın.

Fanı toza karşı korumak için orijinal ambalajında saklayın.

Müşteri servisi ve uygulama danışmanlığı

Müşteri servisleri ürününüzün onarım ve bakımı ile yedek parçalarına ait sorularınızı yanıtlamaktadır. Tehlike işaretlerini ve yedek parçalara ait bilgileri şu sayfada da bulabilirsiniz:

www.bosch-pt.com

Bosch uygulama danışma ekibi ürünlerimiz ve aksesuarları hakkındaki sorularınızda sizlere memnuniyetle yardımcı olur.

Bütün başvuru ve yedek parça siparişlerinizde ürünün tip etiketi üzerindeki 10 haneli malzeme numarasını mutlaka belirtin.

Türkiye

Marmara Elektrikli El Aletleri Servis Hizmetleri Sanayi ve Ticaret Ltd. Şti.

Tersane cd. Zencefil Sok.No:6 Karaköy

Beyoğlu / İstanbul

Tel.: +90 212 2974320

Fax: +90 212 2507200

E-mail: info@marmarabps.com

Bağrıaçıklar Oto Elektrik

Motorlu Sanayi Çarşısı Doğruer Sk. No:9

Selçuklu / Konya

Tel.: +90 332 2354576

Tel.: +90 332 2331952

Fax: +90 332 2363492

E-mail: bagriaciklarotoelektrik@gmail.com

Akgül Motor Bobinaj San. Ve Tic. Ltd. Şti

Alaaddinbey Mahallesi 637. Sokak No:48/C

Nilüfer / Bursa

Tel: +90 224 443 54 24

Fax: +90 224 271 00 86
 E-mail: info@akgulbobinaj.com
 Ankaralı Elektrik
 Eski Sanayi Bölgesi 3. Cad. No: 43
 Kocasinan / KAYSERİ
 Tel.: +90 352 3364216
 Tel.: +90 352 3206241
 Fax: +90 352 3206242
 E-mail: gunay@ankarali.com.tr
 Asal Bobinaj
 Eski Sanayi Sitesi Barbaros Cad. No: 24/C
 Canik / Samsun
 Tel.: +90 362 2289090
 Fax: +90 362 2289090
 E-mail: bpsasalbobinaj@hotmail.com
 Aygem Elektrik Makine Sanayi ve Tic. Ltd. Şti.
 10021 Sok. No: 11 AOSB
 Çiğli / İzmir
 Tel.: +90232 3768074
 Fax: +90 232 3768075
 E-mail: boschservis@aygem.com.tr
 Bakırçioğlu Elektrik Makine Hırdavat İnşaat Nakliyat Sanayi
 ve Ticaret Ltd. Şti.
 Karaağaç Mah. Sümerbank Cad. No:18/4
 Merkez / Erzincan
 Tel.: +90 446 2230959
 Fax: +90 446 2240132
 E-mail: bilgi@korfezelektrik.com.tr
 Bosch Sanayi ve Ticaret A.Ş.
 Elektrikli El Aletleri
 Aydınevler Mah. İnönü Cad. No: 20
 Küçükyalı Ofis Park A Blok
 34854 Maltepe-İstanbul
 Tel.: 444 80 10
 Fax: +90 216 432 00 82
 E-mail: iletisim@bosch.com.tr
 www.bosch.com.tr
 Bulsan Elektrik
 İstanbul Cad. Devrez Sok. İstanbul Çarşısı
 No: 48/29 İskitler
 Ulus / Ankara
 Tel.: +90 312 3415142
 Tel.: +90 312 3410302
 Fax: +90 312 3410203
 E-mail: bulsanbobinaj@gmail.com
 Çözüm Bobinaj
 Küşget San.Sit.A Blok 11Nolu Cd.No:49/A
 Şehitkamil/Gaziantep
 Tel.: +90 342 2351507
 Fax: +90 342 2351508
 E-mail: cozumbobinaj2@hotmail.com
 Onarım Bobinaj
 Raif Paşa Caddesi Çay Mahallesi No:67
 İskenderun / HATAY
 Tel:+90 326 613 75 46
 E-mail: onarim_bobinaj31@myinet.com
 Faz Makine Bobinaj
 Cumhuriyet Mah. Sanayi Sitesi Motor

İşleri Bölümü 663 Sk. No:18
 Murat Paşa / Antalya
 Tel.: +90 242 3465876
 Tel.: +90 242 3462885
 Fax: +90 242 3341980
 E-mail: info@fazmakina.com.tr
 Günşah Otomotiv Elektrik Endüstriyel Yapı Malzemeleri San
 ve Tic. Ltd. Şti
 Beylikdüzü Sanayi Sit. No: 210
 Beylikdüzü / İstanbul
 Tel.: +90 212 8720066
 Fax: +90 212 8724111
 E-mail: gunsahelektrik@ttmail.com
 Sezmen Bobinaj Elektrikli El Aletleri İmalatı San ve Tic. Ltd.
 Şti.
 Ege İş Merkezi 1201/4 Sok. No: 4/B
 Yenişehir / İzmir
 Tel.: +90 232 4571465
 Tel.: +90 232 4584480
 Fax: +90 232 4573719
 E-mail: info@sezmenbobinaj.com.tr
 Üstündağ Bobinaj ve Soğutma Sanayi
 Nusretiye Mah. Boyacılar Aralığı No: 9
 Çorlu / Tekirdağ
 Tel.: +90 282 6512884
 Fax: +90 282 6521966
 E-mail: info@ustundagsogutma.com
 IŞIKLAR ELEKTRİK BOBİNAJ
 Karasoku Mahallesi 28028. Sokak No:20/A
 Merkez / ADANA
 Tel.: +90 322 359 97 10 - 352 13 79
 Fax: +90 322 359 13 23
 E-mail: isiklar@isiklarelektrik.com

Diğer servis adreslerini şurada bulabilirsiniz:

www.bosch-pt.com/serviceaddresses

Nakliye

Önerilen Lityum İyon aküler tehlikeli madde taşıma yönetmeliği hükümlerine tabidir. Aküler başka bir yükümlülük olmaksızın kullanıcı tarafından caddeler üzerinde taşınabilir.

Üçüncü kişiler eliyle yollanma durumunda (örneğin hava yolu ile veya nakliye şirketleri ile) paketleme ve etiketlemeye ilişkin özel hükümlere uyulmalıdır. Gönderi paketlenirken bir tehlikeli madde uzmanından yardım alınmalıdır.

Aküler sadece ve ancak gövdelerinde hasar yoksa gönderin. Açık kontakları kapatın ve aküyü ambalaj içinde hareket ettirmeyecek biçimde paketleyin. Lütfen olası ek ulusal yönetmelik hükümlerine de uyun.

Tasfiye



Fanlar, aküler, aksesuarlar ve ambalajlar çevre kurallarına uygun bir geri dönüşüm merkezine gönderilmelidir.



Fanları ve aküleri/pilleri evdeki çöplere atmayın!

Sadece AB ülkeleri için:

Atık elektrikli ve elektronik cihazlara ilişkin 2012/19/EU sayılı Avrupa yönetmeliği ve ulusal hukuktaki uygulaması uyarınca, kullanım ömrünü tamamlamış fanlar ve 2006/66/EC sayılı Avrupa yönetmeliği uyarınca arızalı veya kullanım ömrünü tamamlamış aküler/piller ayrı ayrı toplanmalı ve çevre kurallarına uygun şekilde imha edilmek üzere bir geri dönüşüm merkezine gönderilmelidir.

Atık elektrikli ve elektronik ekipmanlar uygun şekilde imha edilmezse olası tehlikeli maddelerin varlığı nedeniyle çevre ve insan sağlığı üzerinde zararlı etkileri olabilir.

Aküler/bataryalar:**Lityum iyon:**

Lütfen nakliye bölümündeki talimata uyun (Bakınız „Nakliye“, Sayfa 58) ile onaylama yapın.

Polski

Wskazówki bezpieczeństwa



Należy przeczytać wszystkie wskazówki dotyczące bezpieczeństwa i zalecenia. Nieprzestrzeganie wskazówek dotyczących bezpieczeństwa i zaleceń może doprowadzić do

porażenia prądem elektrycznym, pożaru i/lub poważnych obrażeń ciała.

Należy starannie przechowywać wszystkie wskazówki dotyczące bezpieczeństwa i zalecenia dla dalszego zastosowania.

- ▶ **Dzieci powinny znajdować się pod nadzorem.** Tylko w ten sposób można zagwarantować, że nie będą się one bawiły wentylatorem lub ładowarką.
- ▶ **Dzieci mogą czyścić i konserwować wentylator lub ładowarkę jedynie pod nadzorem.**
- ▶ **Wentylator może być użytkowany przez dzieci powyżej 8 lat, osoby o ograniczonych funkcjach fizycznych, sensorycznych lub umysłowych, a także osoby nieposiadające doświadczenia i/lub odpowiedniej wiedzy, jeżeli znajdują się one pod nadzorem osoby odpowie-**

działnej za ich bezpieczeństwo, lub osoby te zostały poinstruowane, jak należy bezpiecznie obsługiwać się wentylatorem i rozumieją związane z tym niebezpieczeństwa. W przeciwnym wypadku istnieje niebezpieczeństwo niewłaściwej obsługi, a także ryzyko doznania urazów.

- ▶ **Wentylator nie jest przeznaczony do użytkowania przez dzieci oraz osoby o ograniczonych funkcjach fizycznych, sensorycznych lub umysłowych, ani przez osoby nieposiadające doświadczenia i/lub odpowiedniej wiedzy.** W przeciwnym wypadku istnieje niebezpieczeństwo niewłaściwej obsługi, a także ryzyko doznania urazów.
- ▶ **Wylot i wlot powietrza muszą być przez cały czas odsłonięte i nie wolno ich niczym zasłaniać. Nie blokować śmigła i nie wkładać żadnych przedmiotów w obracające się śmigło.** W przeciwnym wypadku może dojść do przegrzania wentylatora i pożaru.
- ▶ **Nie wkładać żadnych przedmiotów w obracające się śmigło.** Mogłoby to doprowadzić do ich złamania, wyrzucenia w powietrze i spowodowania obrażeń.
- ▶ **Nie używać wentylatora w pobliżu otwartego ognia lub żarzących się przedmiotów.**
- ▶ **Wentylatora nie wolno pozostawiać bez nadzoru.**
- ▶ **Nie używać wentylatora z otwartą lub uszkodzoną osłoną śmigła.** W przeciwnym razie można skaleczyć się o obracające się śmigło.
- ▶ **Nie należy udostępniać wentylatora osobom, które nie znają tego urządzenia lub nie przeczytały niniejszych zaleceń.**
- ▶ **Nie otwierać akumulatora.** Istnieje niebezpieczeństwo zwarcia.
- ▶ **W razie uszkodzenia akumulatora lub stosowania go niezgodnie z przeznaczeniem może dojść do wystąpienia oparów. Akumulator może się zapalić lub wybuchnąć.** Należy zadbać o dopływ świeżego powietrza, a w przypadku wystąpienia dolegliwości skontaktować się z lekarzem. Opary mogą podrażnić drogi oddechowe.
- ▶ **W przypadku nieprawidłowej obsługi lub uszkodzenia akumulatora może dojść do wycieku palnego elektrolitu z akumulatora. Należy unikać kontaktu z nim, a**

w przypadku niezamierzonego zetknięcia się z elektrolitem, należy umyć dane miejsce wodą. Jeżeli ciecz dostała się do oczu, należy dodatkowo skonsultować się z lekarzem. Elektrolit może doprowadzić do podrażnienia skóry lub oparzeń.

- ▶ **Ostre przedmioty, takie jak gwoździe lub śrubokręt, a także działanie sił zewnętrznych mogą spowodować uszkodzenie akumulatora.** Może wówczas dojść do zwarcia wewnętrznego akumulatora i do jego przepalenia, eksplozji lub przegrzania.
- ▶ **Nie używany akumulator należy trzymać z dala od spinaczy, monet, kluczy, gwoździ, śrub lub innych małych przedmiotów metalowych, które mogłyby spowodować zmostkowanie styków.** Zwarcie pomiędzy stykami akumulatora może spowodować oparzenia lub pożar.
- ▶ **Akumulator należy stosować wyłącznie w urządzeniach producenta.** Tylko w ten sposób można ochronić akumulator przed niebezpiecznym dla niego przeciążeniem.
- ▶ **Akumulatory należy ładować wyłącznie w ładowarkach zalecanych przez producenta.** Ładowanie akumulatorów innych, niż te, które zostały dla danej ładowarki przewidziane, może spowodować zagrożenie pożarowe.



Akumulator należy chronić przed wysokimi temperaturami, np. przed stałym nasłonecznieniem, przed ogniem, zanieczyszczeniami, wodą i wilgocią. Istnieje zagrożenie zwarcia i wybuchu.



- ▶ **Należy kontrolować, czy ruchome części działają bez zarzutu i nie są zablokowane, czy części nie są pęknięte lub uszkodzone w taki sposób, który miałby wpływ na prawidłowe działanie wentylatora. Uszkodzone części należy oddać do naprawy przed przystąpieniem do eksploatacji wentylatora.** Wiele wypadków spowodowanych jest niewłaściwą konserwacją produktów.



OSTRZEŻENIE! Torby plastikowe należy zawsze przechowywać w miejscu niedostępnym dla dzieci. Torby plastikowe mogą być niebezpieczne. Istnieje ryzyko uduszenia.

Opis urządzenia i jego zastosowania

Proszę zwrócić uwagę na rysunki zamieszczone na początku instrukcji obsługi.

Użycie zgodne z przeznaczeniem

Wentylator jest przeznaczony do chłodzenia powietrza wewnątrz i na zewnątrz, w warunkach pozbawionych wilgoci.

Przedstawione graficznie komponenty

- (1) Wskaźnik stanu naładowania akumulatora
- (2) Pokrętko obsługowe
- (3) Uchwyt transportowy
- (4) Głowica wentylatora
- (5) Hak do zawieszania

- (6) Uchwyt akumulatora
 - (7) Akumulator^{a)}
 - (8) Otwór w kształcie dziurki od klucza
 - (9) Przyłącze statywu ¼^{nas)}
 - (10) Otwór do zamocowania drążka
 - (11) Powierzchnia mocowania
- a) **Przedstawiony na rysunkach lub opisany osprzęt nie wchodzi w skład wyposażenia standardowego.**

Dane techniczne

Wentylator akumulatorowy	UniversalFan 18V-1000	
Numer katalogowy	3 603 J E1 0..	
Napięcie znamionowe	V=	18
Maks. wydatek powietrza	m ³ /h	1000
Prędkość obrotowa	min ⁻¹	1500
Zalecana temperatura otoczenia podczas ładowania	°C	0 ... +35
Dopuszczalna temperatura otoczenia podczas pracy ^{A)}	°C	0 ... +50
Dopuszczalna temperatura otoczenia podczas przechowywania (wentylator)		-20 ... +70
Dopuszczalna temperatura otoczenia podczas przechowywania (akumulator)		-20 ... +50
Zakres wilgotności powietrza	Bez kondensacji	
Waga zgodnie z EPTA-Procedure 01:2014 ^{B)}	2,7 kg (1,5 Ah) – 3,0 kg (6,0 Ah)	
Wymiary (długość x szerokość x wysokość)	mm	254 x 310 x 414
Zalecane akumulatory	PBA 18V...W-	
Zalecane ładowarki ^{C)}	AL 18...	

A) Ograniczona wydajność w przypadku temperatur < 10 °C

B) W zależności od zastosowanego akumulatora

C) Następujące ładowarki nie są kompatybilne z akumulatorem
PBA: AL 1814 CV, AL 1820 CV, AL 1860 CV

Informacja o poziomie hałasu

Wartości pomiarowe emisji hałasu zostały określone zgodnie z **EN 60704-2-7**.

Określony wg skali A typowy poziom ciśnienia akustycznego emitowanego przez wentylator nie przekracza **70 dB(A)**. Poziom hałas podczas pracy może przekroczyć podane wartości. **Stosować środki ochrony słuchu!**

Akumulator

Ładowanie akumulatora

- ▶ **Należy stosować wyłącznie ładowarki wyszczególnione w danych technicznych.** Tylko te ładowarki są odpowiednie do ładowania zastosowanego w wentylatorze akumulatora litowo-jonowego.

Wskazówka: Ze względu na międzynarodowe przepisy transportowe w momencie dostawy akumulatory litowo-jonowe są częściowo naładowane. Aby zagwarantować wykorzystanie najwyższej wydajności akumulatora, należy przed pierwszym użyciem całkowicie naładować akumulator.

- ▶ **Po automatycznym wyłączeniu wentylatora należy wyjąć z niego akumulator.** Akumulator może ulec uszkodzeniu.

Wkładanie akumulatora

Wsunąć naładowany akumulator w uchwyt akumulatora aż do wyczuwalnego zablokowania.

Wymywanie akumulatora

W celu wyjęcia akumulatora nacisnąć przycisk odblokowujący i wyjąć akumulator. **Nie należy przy tym używać siły.**

Wskaźnik stanu naładowania akumulatora

Po obróceniu pokrętki obsługowego wskaźnik stanu naładowania akumulatora sygnalizuje przez kilka sekund pozostałą do dyspozycji pojemność akumulatora lub przeciążenie.

Dioda LED	Pojemność
Światło ciągłe, 3 zielone diody	76 – 100 %
Światło ciągłe, 2 zielone diody	41 – 75 %
Światło ciągłe, 1 zielona dioda	16 – 40 %
Światło migające w wolnym tempie, 1 zielona dioda	0 – 15 %

Gdy temperatura akumulatora znajduje się poza dopuszczalnym zakresem temperatur roboczych i/lub gdy nastąpiła aktywacja wyłącznika przeciążeniowego, wszystkie 3 diody LED wskaźnika stanu naładowania migają w szybkim tempie.

Wskazówki dotyczące właściwego postępowania z akumulatorem

Akumulator należy chronić przed wilgocią i wodą.

Akumulator należy przechowywać wyłącznie w temperaturze od -20 °C do 50 °C. Nie wolno pozostawiać akumulatora, np. latem, w samochodzie.

Otworki wentylacyjne należy regularnie czyścić za pomocą miękkiego, czystego i suchego pędzelka.

Zdecydowanie krótszy czas pracy po ładowaniu wskazuje na zużycie akumulatora i konieczność wymiany na nowy.

Przestrzegać wskazań dotyczących utylizacji odpadów.

Czas pracy

Akumulator	Czas pracy w godzinach [h]
PBA 18V 1,5 Ah	1 h 45 min–9,5 h
PBA 18V 2,5 Ah	3 h–15 h
PBA 18V 4,0 Ah	5 h–25 h
PBA 18V 6,0 Ah	7,5 h–38 h

Praca

- ▶ **Przed przystąpieniem do jakichkolwiek prac przy wentylatorze (np. montaż, czyszczenie itp.), a także na czas transportu i przechowywania należy wyjąć z niego akumulator.** Przy niezamierzonym uruchomieniu włącznika/wyłącznika istnieje niebezpieczeństwo doznania obrażeń.

Włączanie/wyłączanie (zob. rys. A)

Aby włączyć wentylator, należy obrócić pokrętkę obsługową (2) w kierunku zgodnym z ruchem wskazówek zegara (w kierunku 1).

Aby wyłączyć wentylator, należy obrócić pokrętkę obsługową (2) w kierunku przeciwnym do ruchu wskazówek zegara (w kierunku 2) aż do wyraźnie słyszalnego kliknięcia.

Zmiana prędkości wentylatora (zob. rys. A)

Aby zwiększyć prędkość obrotową wentylatora, należy obrócić pokrętkę obsługową w kierunku zgodnym z ruchem wskazówek zegara (w kierunku 1).

Aby zmniejszyć prędkość obrotową wentylatora, należy obrócić pokrętkę obsługową w kierunku przeciwnym do ruchu wskazówek zegara (w kierunku 2).

Ustawianie głowicy wentylatora (zob. rys. B)

Aby ustawić wentylator we właściwej pozycji, należy chwycić uchwyt transportowy (3) i przechylić głowicę wentylatora (4) do przodu lub do tyłu.

Głowicę wentylatora można przechylić maksymalnie o 30° do przodu i o 150° do tyłu.

Termiczny wyłącznik przeciążeniowy

Stosowanego zgodnie z przeznaczeniem wentylatora nie da się przeciążyć. Przy zbyt silnym obciążeniu lub przekroczeniu dopuszczalnej temperatury akumulatora system elektroniczny wyłącza wentylator na czas potrzebny, aby osiągnął on optymalny zakres temperatur roboczych.

Możliwości zamocowania

Uchwytu transportowego (3) można używać do trzymania lub ustawienia wentylatora we właściwej pozycji.

Wentylator oferuje wiele możliwości zamontowania go lub zawieszenia. Należy wybrać opcję, która jest najodpowiedniejsza dla danego miejsca pracy wentylatora.

Zawieszenie wentylatora

Wskazówka: Wentylator można zawiesić w pozycji pionowej lub poziomej. Należy zwrócić uwagę, aby wentylator był zawieszony w sposób nieutrudniający jego pracy.

Zawieszenie z wykorzystaniem otworu w kształcie dziurki od klucza (zob. rys. C)

Szeroką część otworu w kształcie dziurki od klucza (8) umieścić nad łbem śruby (Ø 4 – 6 mm).

Przesunąć wentylator do dołu na tyle, aby śruba znalazła się w wąskiej części otworu w kształcie dziurki od klucza, a wentylator był prawidłowo zamocowany.

Zawieszenie z wykorzystaniem haków do zawieszenia (zob. rys. D)

Całkowicie wysunąć haki do zawieszenia (5) z ich szczelin. W razie potrzeby obrócić haki do zawieszenia.

Wskazówka: Haki do zawieszenia można obrócić dopiero wtedy, gdy są całkowicie wysunięte.

Zawiesić wentylator w stabilnym miejscu (maks. głębokość 36 mm).

Montaż wentylatora

Montaż na drążkach z wykorzystaniem otworów do zamocowania drążka (zob. rys. F)

Wentylator można zamocować z wykorzystaniem dwóch otworów do zamocowania drążka (10) na drążkach (maks. Ø 22 mm).

Otworki do zamocowania drążka (10) należy umieścić nad drążkami i osadzić wentylator na drążkach.

Montaż na statywie z wykorzystaniem przyłącza statywu (zob. rys. G)

Wskazówki dotyczące korzystania ze statywu

Wentylator zamontowany na statywie może być używany tylko w pozycji pionowej.

Nogi statywu należy ustawić w taki sposób, aby statyw zachowywał stabilność, a środkowa kolumna znajdowała się w pozycji pionowej.

Obciążenie używanego statywu musi być większe niż 3 kg.

Montaż wentylatora na statywie

Umieścić przyłącze statywu wentylatora (9) nad śrubami mocującymi statywu (1/4") i osadzić wentylator na śrubie mocującej.

Wskazówka: Upewnić się, że przyłącze statywu wentylatora (9) jest całkowicie osadzone na śrubie mocującej.

Obrócić wentylator w kierunku zgodnym z ruchem wskazówek zegara aż do oporu, aby zamocować wentylator na statywie.

Montaż z wykorzystaniem zacisków stolarskich (zob. rys. H)

Zamontować wentylator za pomocą zacisków stolarskich, mocując zaciski stolarskie do powierzchni mocujących (11).

Konserwacja i serwis

Konserwacja i czyszczenie

► **Przed przystąpieniem do jakichkolwiek prac przy wentylatorze (np. montaż, czyszczenie itp.), a także na czas transportu i przechowywania należy wyjąć z niego akumulator.** Przy niezamierzonym uruchomieniu włącznika/wyłącznika istnieje niebezpieczeństwo doznania obrażeń.

Utrzymywanie wentylatora w czystości gwarantuje prawidłową i bezpieczną pracę.

W razie awarii akumulatora należy zwrócić się do autoryzowanego serwisu elektronarzędzi Bosch.

Należy regularnie czyścić wentylator oraz kratkę przed szczelinami wentylacyjnymi. Częstotliwość czyszczenia zależy od środowiska i czasu użytkowania.

Wnętrze głowicy wentylatora, śmigło i okolice obudowy silnika należy regularnie czyścić za pomocą sprężonego powietrza.

Do czyszczenia należy użyć czystej ściereczki. Do czyszczenia wentylatora nie wolno używać płynu hamulcowego, benzyny, wyrobów na bazie ropy naftowej ani silnych rozpuszczalników.

Nie wolno stosować padów czyszczących z tworzywa sztucznego lub wełny stalowej. Mogą one spowodować trwałe uszkodzenie powierzchni.

Nigdy nie wolno czyścić wentylatora silnie działającymi i/lub ściernymi środkami myjącymi. Mogą one spowodować uszkodzenie powierzchni urządzenia.

Przechowywanie

Przed przechowywaniem należy wyjąć akumulator z wentylatora.

Wentylator należy przechowywać w suchym i chłodnym pomieszczeniu, chroniąc go przed bezpośrednim nasłonecznieniem oraz wysokimi i niskimi temperaturami.

Należy zachować oryginalne opakowanie, które zapewni ochronę wentylatora przed kurzem.

Obsługa klienta oraz doradztwo dotyczące użytkowania

Ze wszystkimi pytaniami, dotyczącymi naprawy i konserwacji nabytego produktu oraz dostępu do części zamiennych, prosimy zwracać się do punktów obsługi klienta. Rysunki techniczne oraz informacje o częściach zamiennych można znaleźć pod adresem: www.bosch-pt.com

Nasz zespół doradztwa dotyczącego użytkowania odpowie na wszystkie pytania związane z produktami firmy Bosch oraz ich osprzętem.

Przy wszystkich zgłoszeniach oraz zamówieniach części zamiennych konieczne jest podanie 10-cyfrowego numeru katalogowego, znajdującego się na tabliczce znamionowej produktu.

Polska

Robert Bosch Sp. z o.o.
Serwis Elektronarzędzi

Ul. Jutrzenki 102/104

02-230 Warszawa

Na www.serwisbosch.com najdą Państwo wszystkie szczegóły dotyczące usług serwisowych online.

Tel.: 22 7154450

Faks: 22 7154440

E-Mail: bsc@pl.bosch.com

www.bosch-pt.pl

Pozostałe adresy serwisów znajdują się na stronie:

www.bosch-pt.com/serviceaddresses

Transport

Zalecane akumulatory litowo-jonowe podlegają wymaganiom przepisów dotyczących towarów niebezpiecznych. Akumulatory mogą być transportowane drogą lądową przez użytkownika, bez konieczności spełnienia jakichkolwiek dalszych warunków.

W przypadku przesyłki przez osoby trzecie (np. transport drogą powietrzną lub za pośrednictwem firmy spedycyjnej) należy dostosować się do szczególnych wymogów dotyczących opakowania i oznakowania towaru. W takim wypadku podczas przygotowywania towaru do wysyłki należy skonsultować się z ekspertem ds. towarów niebezpiecznych.

Akumulatory można wysyłać tylko wówczas, gdy ich obudowa nie jest uszkodzona. Odsłonięte styki należy zakleić, a akumulator zapakować w taki sposób, aby nie mógł on się poruszać (przesuwać) w opakowaniu. Należy wziąć też pod uwagę ewentualne inne przepisy prawa krajowego.

Utylizacja odpadów



Wentylatory, akumulatory, osprzęt i opakowania należy doprowadzić do ponownego przetworzenia zgodnie z przepisami ochrony środowiska.



Nie wolno wyrzucać wentylatorów i akumulatorów/baterii razem z odpadami z gospodarstwa domowego!

Tylko dla krajów UE:

Zgodnie z europejską dyrektywą 2012/19/UE w sprawie zużytego sprzętu elektrycznego i elektronicznego oraz jej transpozycją do prawa krajowego niezdatne do użytku wentylatory, a zgodnie z europejską dyrektywą 2006/66/WE uszkodzone lub zużyte akumulatory/baterie należy zbierać osobno i doprowadzić do ponownego użycia zgodnie z obowiązującymi przepisami ochrony środowiska.

W przypadku nieprawidłowej utylizacji zużyty sprzęt elektryczny i elektroniczny może mieć szkodliwe skutki dla środowiska i zdrowia ludzkiego, wynikające z potencjalnej obecności substancji niebezpiecznych.

Akumulatory/baterie:

Li-Ion:

Prosimy postępować zgodnie ze wskazówkami umieszczonymi w rozdziale Transport (zob. „Transport”, Strona 63).

Čeština

Bezpečnostní upozornění



Přečtěte si všechna bezpečnostní upozornění a všechny pokyny. Nedodržování bezpečnostních upozornění a pokynů může mít za následek úraz elektrickým proudem, požár a/nebo těžká poranění.

Všechna bezpečnostní upozornění a pokyny do budoucna uschovejte.

- ▶ **Děti musí být pod dozorem.** Tím bude zajištěno, aby si děti s ventilátorem nebo nabíječkou nehrály.
- ▶ **Děti nesmí provádět čištění a údržbu ventilátoru nebo nabíječky bez dozoru.**
- ▶ **Tento ventilátor mohou používat děti od 8 let a osoby s omezenými fyzickými, smyslovými či duševními schopnostmi nebo nedostatečnými zkušenostmi a vědomostmi pouze tehdy, pokud na ně dohlídí osoba zodpovědná za jejich bezpečnost nebo pokud je tato osoba instruovala ohledně bezpečného zacházení s ventilátorem a chápou nebezpečí, která jsou s tím spojená.** V opačném případě hrozí nebezpečí nesprávné obsluhy a poranění.
- ▶ **Tento ventilátor není určen k tomu, aby ho používaly děti a osoby s omezenými fyzickými, smyslovými či duševními schopnostmi nebo nedostatečnými zkušenostmi a vědomostmi.** V opačném případě

hrozí nebezpečí nesprávné obsluhy a poranění.

- ▶ **Výstup vzduchu a nasávání vzduchu musí být vždy volné a nesmí se zakrývat. Kolo ventilátoru nesmíte zablokovat a do otáčejícího se kola ventilátoru nestrkejte žádné předměty.** Ventilátor se jinak může přehřát a vznítit se.
- ▶ **Do otáčejícího se kola ventilátoru nestrkejte žádné předměty.** Mohou jinak prasknout, odmrštit se a způsobit poranění.
- ▶ **Nepoužívejte ventilátor vedle otevřeného ohně nebo žhavých předmětů.**
- ▶ **Nenechávejte ventilátor bez dozoru.**
- ▶ **Nepoužívejte ventilátor s otevřeným nebo poškozeným krytem kola ventilátoru.** Mohli byste se zranit o otáčející se kolo ventilátoru.
- ▶ **Nedovolte, aby ventilátor používaly osoby, které s ním nejsou seznámené nebo nečetly pokyny.**
- ▶ **Neotvírejte akumulátor.** Hrozí nebezpečí zkratu.
- ▶ **Při poškození a nesprávném použití akumulátoru mohou unikat výpary. Akumulátor může začít hořet nebo může vybuchnout.** Zajistěte přívod čerstvého vzduchu a při potížích vyhledejte lékaře. Výpary mohou dráždit dýchací cesty.
- ▶ **Při nesprávném použití nebo poškozeném akumulátoru může z akumulátoru vytéct hořlavá kapalina. Zabraňte kontaktu s ní. Při náhodném kontaktu opláchněte místo vodou. Pokud se kapalina dostane do očí, vyhledejte navíc lékaře.** Vytékající akumulátorová kapalina může způsobit podráždění pokožky nebo popáleníny.
- ▶ **Špičatými předměty, jako např. hřebíky nebo šroubováky, nebo působením vnější síly může dojít k poškození akumulátoru.** Uvnitř může dojít ke zkratu a akumulátor může začít hořet, může z něj unikat kouř, může vybuchnout nebo se přehřát.
- ▶ **Nepoužívaný akumulátor uchovávejte mimo kancelářské sponky, mince, klíče, hřebíky, šrouby nebo jiné drobné kovové předměty, které mohou způsobit přemostění kontaktů.** Zkrat mezi kontakty akumulátoru může mít za následek popáleníny nebo požár.
- ▶ **Akumulátor používejte pouze v produktech výrobce.** Jen tak bude akumulátor chráněn před nebezpečným přetížením.
- ▶ **Akumulátory nabíjejte pouze pomocí nabíječek, které jsou doporučené výrobcem.** U nabíječky, která je vhodná pro určitý druh akumulátorů, existuje nebezpečí požáru, pokud se bude používat s jinými akumulátory.



Chraňte akumulátor před horkem, např. i před trvalým slunečním zářením, ohněm, nečistotami, vodou a vlhkostí. Hrozí nebezpečí výbuchu a zkratu.

- ▶ **Kontrolujte, zda pohyblivé díly bezvadně fungují a nevážnou, zda díly nejsou prasklé nebo poškozené tak, že by to negativně ovlivňovalo funkci ventilátoru. Poškozené díly nechte před použitím ventilátoru opravit.** Velký počet úrazů je zapříčiněný špatnou údržbou výrobků.



VAROVÁNÍ! Plastové sáčky skladujte vždy z dosahu batolat a dětí. Plastové sáčky mohou být nebezpečné. Hrozí nebezpečí zadušení.

Popis výrobku a výkonu

Řiďte se obrázky v přední části návodu k obsluze.

Použití v souladu s určeným účelem

Ventilátor je určen pro větrání ve vnitřním a venkovním prostředí v suchých podmínkách.

Zobrazené součásti

- (1) Ukazatel stavu nabití akumulátoru
- (2) Ovládací tlačítko
- (3) Držadlo
- (4) Hlava ventilátoru
- (5) Závěsný hák
- (6) Uchycení akumulátoru
- (7) Akumulátor^{a)}
- (8) Klíčová dírka
- (9) ¼" uchycení stativu^{a)}
- (10) Tyčové uchycení
- (11) Upínací plocha

a) **Zobrazené nebo popsané příslušenství nepatří do standardní dodávky.**

Technické údaje

Akumulátorový ventilátor		UniversalFan 18V-1000
Číslo produktu		3 603 JE1 0..
Jmenovité napětí	V=	18
Max. množství vzduchu	m ³ /h	1 000
Otáčky	min ⁻¹	1 500
Doporučená teplota prostředí při nabíjení	°C	0 až +35
Dovolená teplota prostředí při provozu ^{a)}	°C	0 až +50
Dovolená teplota prostředí při skladování (ventilátor)		-20 až +70
Dovolená teplota prostředí při skladování (akumulátor)		-20 až +50
Vlhkost vzduchu		Nekondenzující

Akumulátorový ventilátor		UniversalFan 18V-1000
Hmotnost podle EPTA-Procedure 01:2014 ^{B)}		2,7 kg (1,5 Ah) – 3,0 kg (6,0 Ah)
Rozměry (délka × šířka × výška)	mm	254 × 310 × 414
Doporučené akumulátory		PBA 18V...W-
Doporučené nabíječky ^{C)}		AL 18...

- A) Omezený výkon při teplotách < 10 °C
 B) V závislosti na použitém akumulátoru
 C) Následující nabíječky nejsou s akumulátorem PBA kompatibilní:
 AL 1814 CV, AL 1820 CV, AL 1860 CV

Informace o hluku

Hodnoty hlučnosti zjištěné podle EN 60704-2-7.

Hladina akustického tlaku při použití váhového filtru A je u ventilátoru typicky nižší než 70 dB(A). Hladina hluku může při práci překročit uvedené hodnoty. **Noste chrániče sluchu!**

Akumulátor

Nabíjení akumulátoru

- **Používejte pouze nabíječky uvedené v technických údajích.** Jen tyto nabíječky jsou přizpůsobené pro lithium-iontový akumulátor používaný s vaším ventilátorem.

Upozornění: Lithium-iontové akumulátory se na základě mezinárodních dopravních předpisů dodávají částečně nabitě. Aby byl zaručen plný výkon akumulátoru, před prvním použitím akumulátor úplně nabijte.

- **Po automatickém vypnutí ventilátoru z něj vyjměte akumulátor.** Akumulátor se může poškodit.

Nasazení akumulátoru

Vložte nabitý akumulátor do uchycení akumulátoru tak, aby citelně zaskočil.

Vyjmutí akumulátoru

Pro vyjmutí akumulátoru stiskněte odjišťovací tlačítko a vytáhněte akumulátor. **Nepoužívejte přitom násilí.**

Ukazatel stavu nabití akumulátoru

Ukazatel stavu nabití akumulátoru signalizuje při stisknutí ovládacího knoflíku několik sekund zbývajících kapacitu akumulátoru, resp. přetížení.

LED	Kapacita
Trvale svítí 3 zelené	76 – 100 %
Trvale svítí 2 zelené	41 – 75 %
Trvale svítí 1 zelená	16 – 40 %
Pomalou bliká 1 zelená	0 – 15 %

Tři LED ukazatele stavu nabití rychle blikají, když je teplota akumulátoru mimo rozsah provozní teploty a/nebo zareagovala ochrana proti přetížení.

Upozornění pro optimální zacházení s akumulátorem

Akumulátor chraňte před vlhkostí a vodou.

Akumulátor skladujte pouze v teplotním rozmezí od –20 °C do 50 °C. Nenechávejte akumulátor ležet např. v létě v autě.

Příležitostně vyčistěte větrací otvory akumulátoru měkkým, čistým a suchým štětcem.

Výrazně kratší doba chodu po nabití ukazuje, že je akumulátor opotřebovaný a musí se vyměnit.

Dodržujte pokyny pro likvidaci.

Doba provozu

Akumulátor	Doba provozu v hodinách [h]
PBA 18V 1,5 Ah	1 h 45 min–9,5 h
PBA 18V 2,5 Ah	3 h–15 h
PBA 18V 4,0 Ah	5 h–25 h
PBA 18V 6,0 Ah	7,5 h–38 h

Provoz

- **Před každou prací na ventilátoru (např. montáž, čištění atd.) a dále při jeho přepravě a uložení vyjměte z ventilátoru akumulátor.** Při neúmyslném stisknutí vypínače hrozí nebezpečí poranění.

Zapnutí/vypnutí (viz obr. A)

Chcete-li ventilátor zapnout, otočte ovládacím knoflíkem (2) ve směru hodinových ručiček (ve směru otáčení ①).

Chcete-li ventilátor vypnout, otočte ovládacím knoflíkem (2) proti směru hodinových ručiček (ve směru otáčení ②), dokud neuslyšíte cvaknutí.

Změna otáček ventilátoru (viz obr. A)

Chcete-li zvýšit otáčky ventilátoru, otočte ovládacím tlačítkem ve směru hodinových ručiček (ve směru otáčení ①).

Chcete-li snížit otáčky ventilátoru, otočte ovládacím tlačítkem proti směru hodinových ručiček (ve směru otáčení ②).

Seřízení hlavy ventilátoru (viz obr. B)

Chcete-li ventilátor seřídit, uchopte jej za držadlo (3) a nakloňte hlavu ventilátoru dopředu nebo dozadu (4).

Hlavu ventilátoru lze naklonit až o 30° dopředu a až o 150° dozadu.

Ochrana proti přetížení závislá na teplotě

Pokud se ventilátor používá v souladu s určeným účelem, nemůže dojít k jeho přetížení. Při příliš velkém zatížení nebo překročení přípustné teploty akumulátoru elektronika vypne

ventilátor, dokud nebude opět v rozmezí optimální provozní teploty.

Možnosti upevnění

Pro držení nebo polohování ventilátoru používejte držadlo **(3)**.

Váš ventilátor má několik možností zavěšení a montáže. Zvolte možnost, která je pro vaše stanoviště nejvhodnější.

Zavěšení ventilátoru

Upozornění: Ventilátor lze zavěsit ve svislé nebo vodorovné poloze. Dbejte na to, abyste ventilátor zavěsili tak, aby nebyl jeho provoz omezen.

Zavěšení na klíčovou díрку (viz obr. C)

Nastavte širokou část klíčové dírky **(8)** nad hlavu šroubu (\varnothing 4 – 6 mm).

Posuňte ventilátor dolů, až se šroub nachází v úzké části klíčové dírky a ventilátor je zajištěný.

Zavěšení na závěsný hák (viz obr. D)

Vytáhněte závěsné háky **(5)** zcela z jejich drážek.

Podle potřeby závěsné háky otočte.

Upozornění: Závěsnými háky lze otáčet, jsou-li zcela vysunutě.

Zavěste ventilátor na stabilní místo (max. hloubka 36 mm).

Montáž ventilátoru

Montáž na tyče pomocí tyčového uchycení (viz obr. F)

Ventilátor lze upevnit pomocí obou tyčových uchycení **(10)** na tyče (max. \varnothing 22 mm).

Nastavte tyčová uchycení **(10)** nad tyče a ventilátor nasuňte na tyče.

Montáž na stativ pomocí stativového závitu (viz obr. G)

Pokyny pro používání stativu

Namontovaný ventilátor používejte pouze ve vzpřímené poloze na stativu.

Nohy stativu postavte tak, aby stativ stál stabilně a prostřední sloupek byl kolmo.

Používejte stativ s nosností větší než 3 kg.

Montáž ventilátoru na stativ

Nastavte uchycení stativu ventilátoru **(9)** nad upevňovací šrouby stativu (1/4") a nasadte ventilátor na upevňovací šroub.

Upozornění: Dbejte na to, aby uchycení stativu ventilátoru **(9)** kompletně dosedalo na upevňovací šroub.

Pro upevnění ventilátoru na stativ otočte ventilátor ve směru hodinových ručiček až nadoraz.

Montáž pomocí šroubových svorek (viz obr. H)

Ventilátor namontujete tak, že šroubové svorky upevníte na upínacích plochách **(11)**.

Údržba a servis

Údržba a čištění

► **Před každou prací na ventilátoru (např. montáž, čištění atd.) a dále při jeho přepravě a uložení vyjměte z ventilátoru akumulátor.** Při neúmyslném stisknutí vypínače hrozí nebezpečí poranění.

Zajistěte, aby byl ventilátor vždy čistý, abyste pracovali dobře a bezpečně.

Pokud už akumulátor není funkční, obraťte se prosím na autorizované servisní středisko pro elektrické nářadí Bosch.

Pravidelně čistěte ventilátor a mřížku před větracími otvory. Frekvence čištění závisí na prostředí a době používání.

Prostor uvnitř hlavy ventilátoru, vrtulí a oblast krytu motoru pravidelně vyfoukejte suchým tlakovým vzduchem.

K čištění používejte suchý hadr. Ventilátor v žádném případě nečistěte brzdovou kapalinou, benzínem, výrobky na ropné bázi nebo silnými rozpouštědly.

Nepoužívejte plastové čisticí drátěnky nebo nerezové drátěnky. Mohou trvale poškodit strukturu povrchu.

Ventilátor nikdy nečistěte ostrými a/nebo abrazivními čisticími prostředky. Mohou poškodit povrch zařízení.

Uložení

Před uložením vyjměte z ventilátoru akumulátor.

Ventilátor uložte na suchém a chladném místě, bez přístupu přímého slunečního světla, tepla a chladu.

Ventilátor skladujte v původním balení, abyste jej chránili před prachem.

Zákaznická služba a poradenství ohledně použití

Zákaznická služba zodpoví vaše dotazy k opravě a údržbě vašeho výrobku a též k náhradním dílům. Rozkladové výkresy a informace o náhradních dílech najdete také na: www.bosch-pt.com

V případě dotazů k našim výrobkům a příslušenství vám ochotně pomůže poradenský tým Bosch.

V případě veškerých otázek a objednávek náhradních dílů bezpodmínečně uveďte 10místné věcné číslo podle typového štítku výrobku.

Czech Republic

Robert Bosch odbytová s.r.o.

Bosch Service Center PT

K Vápence 1621/16

692 01 Mikulov

Na www.bosch-pt.cz si můžete objednat opravu Vašeho stroje nebo náhradní díly online.

Tel.: +420 519 305700

Fax: +420 519 305705

E-Mail: servis.naradi@cz.bosch.com

www.bosch-pt.cz

Další adresy servisů najdete na:

www.bosch-pt.com/serviceaddresses

Přeprava

Doporučené lithium-iontové akumulátory podléhají požadavkům zákona o nebezpečných nákladech. Tyto akumulátory mohou být bez dalších podmínek přepravovány uživatelem po silnici.

Při zaslání prostřednictvím třetí osoby (např.: letecká přeprava nebo spedice) je třeba brát zřetel na zvláštní požadavky na balení a označení. Zde musí být při přípravě zásilky nezbytně přizván expert na nebezpečné náklady.

Akumulátory zasílejte pouze tehdy, pokud není poškozený kryt. Otevřené kontakty přelepte lepicí páskou a akumulátor zabalte tak, aby se v obalu nemohl pohybovat. Dodržujte také případné další národní předpisy.

Likvidace



Ventilátory, akumulátory, příslušenství a obaly je třeba odevzdat k ekologické recyklaci.



Ventilátory a akumulátory/baterie nevyhazujte do domovního odpadu!

Pouze pro země EU:

Podle evropské směrnice 2012/19/EU o odpadních elektrických a elektronických zařízeních a jejího provedení ve vnitrostátním právu se musí již nepoužitelné ventilátory a podle evropské směrnice 2006/66/ES vadné nebo opotřebované akumulátory/baterie shromažďovat odděleně a odevzdat k ekologické recyklaci.

Při nesprávné likvidaci mohou odpadní elektrická a elektronická zařízení kvůli případnému obsahu nebezpečných látek poškodit životní prostředí a lidské zdraví.

Akumulátory/baterie:

Li-Ion:

Řiďte se pokyny v části Přeprava (viz „Přeprava“, Stránka 67).

Slovenčina

Bezpečnostné upozornenia



Prečítajte si všetky bezpečnostné upozornenia a pokyny. Nedodržovanie bezpečnostných upozornení a pokynov môže zapríčiniť úraz elektrickým prúdom, požiar a/alebo ťažké poranenia.

Všetky bezpečnostné upozornenia a pokyny starostlivo uschovajte na budúce použitie.

► **Dozerajte na deti.** Zabezpečí sa tak, že sa deti nebudú s ventilátorom alebo nabíjačkou hrať.

► **Deti nesmú vykonávať čistenie a údržbu ventilátora alebo nabíjačky bez dozoru.**

► **Tento ventilátor môžu používať deti od 8 rokov a osoby s obmedzenými fyzickými, zmyslovými alebo duševnými schopnosťami alebo s nedostatočnými skúsenosťami a vedomosťami vtedy, keď sú pod dozorom osoby zodpovednej za ich bezpečnosť alebo ak ich táto osoba poučila o bezpečnom zaobchádzaní s ventilátorom a chápu nebezpečenstvá, ktoré sú s tým spojené.** V opačnom prípade hrozí riziko chybnéj obsluhy a vzniku poranení.

► **Tento ventilátor nie je určený na to, aby ho používali deti a osoby s obmedzenými fyzickými, zmyslovými alebo duševnými schopnosťami alebo nedostatočnými skúsenosťami a znalosťami.** V opačnom prípade hrozí riziko chybnéj obsluhy a vzniku poranení.

► **Udržujte výstup vzduchu a nasávanie vzduchu vždy voľné a nezakrývajte ich.** Neblokujte koleso ventilátora a do otáčajúceho sa kolesa ventilátora nekladajte žiadne predmety. Ventilátor sa môže prehriať a vznietiť.

► **Neukladajte do otáčajúceho sa kolesa ventilátora žiadne predmety.** Tie sa môžu zlomiť a môžu byť vymrštené von a spôsobiť zranenie.

► **Ventilátor nepoužívajte vedľa otvoreného ohňa alebo žeravých predmetov.**

► **Ventilátor nenechávajte bez dozoru.**

► **Nepoužívajte ventilátor s otvoreným alebo poškodeným krytom kolesa ventilátora.** Môžete sa poraniť o rotujúce koleso ventilátora.

► **Nedovoľte, aby ventilátor používali osoby, ktoré s ním nie sú oboznámené alebo ktoré si neprečítali tieto pokyny.**

► **Akumulátor neotvárajte.** Hrozí nebezpečenstvo skratu.

- ▶ **Po poškodení akumulátora alebo v prípade neodborného používania môžu z akumulátora vystupovať škodlivé výpary. Akumulátor môže horieť alebo vybuchnúť.** Zabezpečte prívod čerstvého vzduchu a v prípade ťažkostí vyhľadajte lekára. Tieto výpary môžu podráždiť dýchacie cesty.
- ▶ **Pri nesprávnom používaní alebo poškodení akumulátora môže z neho vytekať kvapalina. Vyhnajte sa kontaktu s touto kvapalinou. Po náhodnom kontakte miesto opláchnite vodou. Ak sa dostane kvapalina z akumulátora do kontaktu s očami, po výplachu očí vyhľadajte lekára.** Unikajúca kvapalina z akumulátora môže mať za následok podráždenie pokožky alebo popáleniny.
- ▶ **Špicatými predmetmi, ako napr. kľince alebo skrutkovače alebo pôsobením vonkajšej sily môže dôjsť k poškodeniu akumulátora.** Vo vnútri môže dôjsť ku skratu a akumulátor môže začať horieť, môže z neho unikať dym, môže vybuchnúť alebo sa prehriať.
- ▶ **Nepoužívaný akumulátor neskladujte tak, aby mohol prísť do styku s kancelárskymi sponkami, mincami, kľúčmi, kľincami, skrutkami alebo s inými drobnými kovovými predmetmi, ktoré by mohli spôsobiť premostenie kontaktov.** Skrat medzi kontaktmi akumulátora môže mať za následok popálenie alebo vznik požiaru.
- ▶ **Akumulátor používajte len v produktoch výrobcu.** Len tak bude akumulátor chránený pred nebezpečným preťažením.
- ▶ **Akumulátory nabíjajte len nabíjačkami odporúčanými výrobcom.** Ak sa používa nabíjačka určená na nabíjanie určitého druhu akumulátorov na nabíjanie iných akumulátorov, hrozí nebezpečenstvo požiaru.



Chráňte akumulátor pred teplom, napr. aj pred trvalým slnečným žiarením, pred ohňom, špinou, vodou a vlhkosťou. Hrozí nebezpečenstvo výbuchu a skratu.



- ▶ **Kontrolujte, či pohyblivé časti bezchybne fungujú a nezasekávajú sa, či diely nie sú zlomené alebo poškodené takým spôsobom, že je funkčnosť ventilátora obmedzená. Poškodené diely dajte pred použitím ventilátora opraviť.** Príčinou mnohých úrazov sú zle udržiavané výrobky.



VÝSTRAHA! Plastové vrecká vždy uchovávajte mimo dosahu bábätiak a detí. Plastové vrecká môžu byť nebezpečné. Hrozí riziko zadusenía.

Opis výrobku a výkonu

Prosím, všimnite si obrázky v prednej časti návodu na používanie.

Používanie v súlade s určením

Ventilátor je určený na ventiláciu vo vnútorných a vonkajších priestoroch v suchých podmienkach.

Vyobrazené komponenty

- (1) Indikácia stavu nabitia akumulátora
 - (2) Ovládač
 - (3) Rukoväť na prenášanie
 - (4) Hlava ventilátora
 - (5) Závesný hák
 - (6) Uchytenie akumulátora
 - (7) Akumulátor^{a)}
 - (8) Kľúčová dierka
 - (9) Uchytenie statívu ¼^{nas)}
 - (10) Tyčové uchytenie
 - (11) Upínacia plocha
- a) **Zobrazené alebo popísané príslušenstvo nepatrí do základnej výbavy produktu.**

Technické údaje

Akumulátorový ventilátor		UniversalFan 18V-1000
Vecné číslo		3 603 JE1 0..
Menovité napätie	V=	18
Max. množstvo vzduchu	m ³ /h	1 000
Otáčky	ot/min	1 500
Odporúčaná teplota prostredia pri nabíjaní	°C	0 ... +35
Povolená teplota prostredia pri prevádzke ^{A)}	°C	0 ... +50
Povolená teplota okolia pri skladovaní (ventilátor)		-20 ... +70
Povolená teplota okolia pri skladovaní (akumulátor)		-20 ... +50
Rozsah vlhkosti vzduchu		Nekondenzujúca
Hmotnosť podľa EPTA-Procedure 01:2014 ^{B)}		2,7 kg (1,5 Ah) – 3,0 kg (6,0 Ah)
Rozmery (dĺžka × šírka × výška)	mm	254 × 310 × 414
Odporúčané akumulátory		PBA 18V...W-
Odporúčané nabíjačky ^{C)}		AL 18...

A) Obmedzený výkon pri teplotách < 10 °C

B) V závislosti od použitého akumulátora

C) Nasledujúce nabíjačky nie sú kompatibilné s akumulátorom PBA: AL 1814 CV, AL 1820 CV, AL 1860 CV

Informácie o hlučnosti

Hodnoty emisií hluku zistené podľa EN 60704-2-7.

Hladina akustického tlaku pri použití váhového filtra A je pri tomto ventilátore typicky nižšia než 70 dB(A). Úroveň hluku pri práci môže prekročiť uvedené hodnoty. **Noste prostriedky na ochranu sluchu!**

Akumulátor

Nabíjanie akumulátorov

- **Používajte len nabíjačky uvedené v technických údajoch.** Len tieto nabíjačky sú prispôbené na lítiovo-iónový akumulátor používaný vo vašom ventilátore.

Upozornenie: Lítiovo-iónové akumulátory sa na základe medzinárodných dopravných predpisov dodávajú čiastočne nabité. Aby ste zaručili plný výkon akumulátora, pred prvým použitím ho úplne nabite.

- **Po automatickom vypnutí ventilátora vyberte z neho akumulátor.** Akumulátor sa môže poškodiť.

Vkladanie akumulátora

Zasuňte nabitý akumulátor do uchytenia akumulátora tak, aby zaskočil.

Vyberanie akumulátora

Na vybratie akumulátora stlačte odšifrovacie tlačidlo akumulátora a akumulátor vyťahnite von. **Nepoužívajte pritom neprimeranú silu.**

Indikácia stavu nabitia akumulátora

Indikácia stavu nabitia akumulátora signalizuje pri aktivácii ovládača počas niekoľkých sekúnd kapacitu akumulátora, ktorá je ešte dostupná, alebo preťaženie.

LED	Kapacita
Trvalé svietenie 3 × zelená	76 – 100 %
Trvalé svietenie 2 × zelená	41 – 75 %
Trvalé svietenie 1 × zelená	16 – 40 %
Pomalé blikanie 1 × zelená	0 – 15 %

3 LED kontrolky indikácie stavu nabitia blikajú rýchlo vtedy, keď je teplota akumulátora mimo rozsahu prevádzkovej teploty a/alebo sa aktivovala ochrana pred preťažením.

Pokyny na optimálne zaobchádzanie s akumulátorom

Chráňte akumulátor pred vlhkosťou a vodou.

Akumulátor skladujte iba pri teplote v rozsahu od –20 °C do 50 °C. Nenechávajte akumulátor napríklad v lete položený v automobile.

Príležitostne vyčistite vetracie štrbiny akumulátora čistým, mäkkým a suchým štetcom.

Výrazne skrátená doba prevádzky akumulátora po nabití signalizuje, že akumulátor je opotrebovaný a treba ho vymeniť za nový.

Dodržiavajte upozornenia týkajúce sa likvidácie.

Doba prevádzky

Akumulátor	Čas prevádzky v hodinách [h]
PBA 18V 1,5 Ah	1 h 45 min–9,5 h
PBA 18V 2,5 Ah	3 h–15 h

Akumulátor	Čas prevádzky v hodinách [h]
PBA 18V 4,0 Ah	5 h–25 h
PBA 18V 6,0 Ah	7,5 h–38 h

Prevádzka

- **Pred každou prácou na ventilátore (napríklad montáž, čistenie atď.), ako aj pri jeho preprave a uskladnení, vyberte z ventilátora akumulátor.** V prípade neúmyselného stlačenia vypínača hrozí nebezpečenstvo poranenia.

Zapnutie/vypnutie (pozri obrázok A)

Ventilátor zapnete otočením ovládača (2) v smere pohybu hodinových ručičiek (v smere otáčania ⌚).

Ventilátor vypnete otočením ovládača (2) proti smeru pohybu hodinových ručičiek (v smere otáčania ⌚) tak, aby ste počuli kliknutie.

Zmena rýchlosti ventilátora (pozri obrázok A)

Otáčky ventilátora zvýšite otáčaním ovládača v smere pohybu hodinových ručičiek (v smere otáčania ⌚).

Otáčky ventilátora znížite otáčaním ovládača proti smeru pohybu hodinových ručičiek (v smere otáčania ⌚).

Nasmerovanie hlavy ventilátora (pozri obrázok B)

Ak chcete ventilátor nasmerovať, uchopte ventilátor za rukoväť na prenášanie (3) a naklopte hlavu ventilátora (4) dopredu alebo dozadu.

Hlavu ventilátora možno naklopiť dopredu do 30° a dozadu do 150°.

Teplná ochrana proti preťaženiu

Pri používaní v súlade s určením nemôže dôjsť k preťaženiu ventilátora. Pri príliš veľkom zaťažení alebo prekročení prípustnej teploty akumulátora elektronika vypne ventilátor dovtedy, kým nebude opäť v rozmedzí optimálnej prevádzkovej teploty.

Možnosti upevnenia

Na držanie a polohovanie ventilátora používajte rukoväť na prenášanie (3).

Ventilátor ponúka niekoľko možností zavesenia a montáže. Zvoľte možnosť, ktorá je najvhodnejšia pre vaše miesto použitia.

Zavesenie ventilátora

Upozornenie: Ventilátor možno zavesiť vo vertikálnej alebo horizontálnej polohe. Dávajte pozor na to, aby bol ventilátor zavesený tak, aby to neprekážalo prevádzke ventilátora.

Zavesenie na kľúčovú dierku (pozri obrázok C)

Umiestnite širokú časť kľúčovej diery (8) nad hlavičku skrutky (Ø 4 – 6 mm).

Posuňte ventilátor smerom dole tak, aby sa skrutka nachádzala v úzkej časti kľúčovej diery a ventilátor bol zaistený.

Zavesenie na závesné háky (pozri obrázok D)

Úplne vyťahnite závesné háky (5) z ich drážok.

V prípade potreby závesné háky otočte.

Upozornenie: Závesné háky možno otáčať až vtedy, keď sú úplne vysunuté.

Zaveste ventilátor na stabilné miesto (max. hĺbka 36 mm).

Montáž ventilátora

Montáž na tyče pomocou tyčových uchytení (pozri obrázok F)

Ventilátor možno upevniť pomocou dvoch tyčových uchytení (10) na tyče (max. Ø 22 mm).

Umiestnite tyčové uchytenia (10) nad tyče a zasuňte ventilátor na tyče.

Montáž na statív pomocou závitú statívu (pozri obrázok G)

Upozornenia pre použitie statívu

Namontovaný ventilátor používajte na statíve iba vo vzpriamenej polohe.

Nohy statívu nastavte tak, aby bol statív v stabilnej polohe a stredový stĺpik bol kolmý.

Používajte statív s nosnosťou viac ako 3 kg.

Montáž ventilátora na statív

Umiestnite uchytenie statívu ventilátora (9) nad upevňovaciu skrutku statívu (1/4") a osadte ho na upevňovaciu skrutku.

Upozornenie: Dbajte na to, aby uchytenie statívu ventilátora (9) úplne dosadalo na upevňovaciu skrutku.

Otáčajte ventilátor v smere pohybu hodinových ručičiek až na doraz, aby ste ventilátor upevnili na statív.

Montáž pomocou skrutkových zvierok (pozri obrázok H)

Ventilátor namontujte pomocou skrutkových zvierok tak, že skrutkové zvierky upevníte na upínacie plochy (11).

Údržba a servis

Údržba a čistenie

- **Pred každou prácou na ventilátore (napríklad montáž, čistenie atď.), ako aj pri jeho preprave a uskladnení, vyberte z ventilátora akumulátor.** V prípade neúmyselného stlačenia vypínača hrozí nebezpečenstvo poranenia.

Ventilátor udržiavajte čistý, aby ste mohli pracovať správnym a bezpečným spôsobom.

Keď akumulátor prestane správne fungovať, obráťte sa, prosím, na autorizované servisné stredisko elektrického náradia Bosch.

Pravidelne čistite ventilátor a mriežku pred vetracími štrbinami. Časť čistenia závisí od prevádzkového prostredia a doby používania.

Pravidelne vyfukujte vnútorný priestor hlavy ventilátora, vrtnú a oblasť telesa motora suchým stlačeným vzduchom.

Na čistenie používajte čistú handričku. V žiadnom prípade nečistite ventilátor brzdovou kvapalinou, benzínom, prípravkami na ropnej báze alebo silnými rozpúšťadlami.

Nepoužívajte žiadne čistiace hubky z plastu alebo oceľovej vlny. Môžete trvalo poškodiť povrchovú štruktúru.

Nikdy nečistite ventilátor ostrými a/alebo abrazívnymi čistiacimi prostriedkami. Môžete poškodiť povrch zariadenia.

Skladovanie

Pred odložením vyberte z ventilátora akumulátor.

Ventilátor skladujte v suchej a chladnej miestnosti, chránený pred priamym slnečným žiarením, veľkým teplom a chladom.

Ventilátor uchovávajte v originálnom obale, aby bol chránený pred prachom.

Zákaznícka služba a poradenstvo ohľadom použitia

Servisné stredisko Vám odpovie na otázky týkajúce sa opravy a údržby Vášho produktu ako aj náhradných dielov. Rozkladové výkresy a informácie o náhradných dieloch nájdete tiež na: www.bosch-pt.com

V prípade otázok týkajúcich sa našich výrobkov a príslušenstva Vám ochotne pomôže poradenský tím Bosch.

V prípade akýchkoľvek otázok a objednávok náhradných dielov uvádzajte bezpodmienečne 10-miestne vecné číslo uvedené na typovom štítku výrobku.

Slovenčina

Na www.bosch-pt.sk si môžete objednať opravu vášho stroja alebo náhradné diely online.

Tel.: +421 2 48 703 800

Fax: +421 2 48 703 801

E-Mail: servis.naradia@sk.bosch.com

www.bosch-pt.sk

Ďalšie adresy servisov nájdete na:

www.bosch-pt.com/serviceaddresses

Transport

Odporúčané lítiovo-iónové akumulátory podliehajú požiadavkám na transport nebezpečného nákladu. Tieto akumulátory smie používateľ náradia prepravovať po cestách bez ďalších opatrení.

Pri zasielaní tretími osobami (napr.: leteckou dopravou alebo prostredníctvom špedície) treba rešpektovať osobitné požiadavky na obaly a označenie. V takomto prípade treba pri príprave zásielky bezpodmienečne konzultovať s odborníkom na prepravu nebezpečného tovaru.

Akumulátory zasielajte iba vtedy, ak nemajú poškodený obal. Otvorené kontakty prelepte a akumulátor zabaľte tak, aby sa v obale nemohol posúvať. Rešpektujte aj prípadné doplnujúce národné predpisy.

Likvidácia



Ventilátory, akumulátory, príslušenstvo a obaly sa musia odovzdať na ekologickú recykláciu.



Ventilátory ani akumulátory/batérie neodhadzujte do domového odpadu!

Len pre krajiny EÚ:

Podľa európskej smernice 2012/19/EÚ o odpade z elektrických a elektronických zariadení a podľa jej transpozície v národnom práve sa musia už nepoužiteľné ventilátory a, podľa európskej smernice 2006/66/ES, poškodené alebo vybité akumulátory/batérie zbierať separovane a odovzdať na recykláciu v súlade s ochranou životného prostredia.

Pri nesprávnej likvidácii môžu mať staré elektrické a elektronické zariadenia kvôli novej prítomnosti nebezpečných látok škodlivý vplyv na životné prostredie a ľudské zdravie.

Akumulátory/batérie:

Li-Ion:

Řiďte se pokyny v části Přeprava (pozri „Transport“, Stránka 70) toľko, koľko treba.

Magyar

Biztonsági tájékoztató



Olvassa el az összes biztonsági figyelmeztetést és előírást. A biztonsági előírások és utasítások betartásának elmulasztása áramütéshez, tűzhöz és/vagy súlyos sérülésekhez vezethet.

Kérjük a későbbi használatra gondosan őrizze meg ezeket az előírásokat.

- ▶ **Ne hagyja felügyelet nélkül a gyermekeket.** Ezzel biztosítja, hogy a gyermekek ne játszhassanak a ventilátorral vagy a töltőkészülékkel.
- ▶ **A ventilátor vagy a töltőkészülék tisztítását és karbantartását gyermekek felügyelet nélkül nem végezhetik.**
- ▶ **Ezt a ventilátort 8 éves kor feletti gyerekek és olyan személyek is használhatják, akiknek a fizikai, érzékelési, vagy értelmi képességeik korlátozottak, vagy nincsenek meg a megfelelő tapasztalata-**

ik, illetve tudásuk, amennyiben az ilyen személyek biztonságáért más, felelős személy felügyel, vagy a ventilátor biztonságos kezelésére kioktatta őket és megértették az azzal kapcsolatos veszélyeket. Ellenkező esetben fennáll a hibás működés és a sérülés veszélye.

- ▶ **Ez a ventilátor nincs arra előíranyozva, hogy gyerekek és korlátozott fizikai, érzékelési vagy szellemi képességű, illetve kellő tapasztalattal és/vagy tudással nem rendelkező személyek használják.** Ellenkező esetben fennáll a hibás működés és a sérülés veszélye.
- ▶ **Tartsa mindig szabadon a levegő kilépő nyílást és a levegő beszívó nyílást és a készülék egyik részét se takarja le. Ne blokkolja le a ventilátorkerékét és ne dugjon semmilyen tárgyat se a forgó ventilátorkerékbe.** A ventilátor ellenkező esetben túlmelegedhet és kigyulladhat.
- ▶ **Ne dugjon semmilyen tárgyat se a forgó ventilátorkerékbe.** Ellenkező esetben ezek szét törhetnek kirepülhetnek és így sérüléseket okozhatnak.
- ▶ **Ne használja a ventilátort nyílt tűz vagy izzó tárgyak mellett.**
- ▶ **Ne hagyja felügyelet nélkül a ventilátort.**
- ▶ **Ne használja a ventilátort, ha a ventilátorfedél nyitva van vagy megrongálódott.** A forgó ventilátorkerék ellenkező esetben sérüléseket okozhat.
- ▶ **Ne hagyja, hogy olyan személyek használják a ventilátort, akik azt nem ismerik, vagy nem olvasták el ezt az útmutatót.**
- ▶ **Ne nyissa fel az akkumulátort.** Ekkor fennáll egy rövidzárlat veszélye.
- ▶ **Az akkumulátorok megrongálódása vagy szakszerűtlen kezelése esetén abból gőzök léphetnek ki. Az akkumulátor kigyulladhat vagy felrobbanhat.** Azonnal juttasson friss levegőt a helyiségbe, és ha panaszai vannak, keressen fel egy orvost. A gőzök ingerelhetik a légutakat.
- ▶ **Hibás alkalmazás vagy megrongálódott akkumulátor esetén az akkumulátorból gyúlékony folyadék léphet ki. Kerülje el az érintkezést a folyadékkal. Ha véletlenül mégis érintkezésbe került az akkumulátorfolyadékkal, azonnal öblítse le vízzel az érintett felületet. Ha a folyadék a szemébe jutott, keressen fel ezen kí-**

vül egy orvost. A kilépő akkumulátorfolyadék irritációkat vagy égéses bőrsérüléseket okozhat.

- ▶ **Az akkumulátort hegyes tárgyak, például tűk vagy csavarhúzó, vagy külső erőbehatások megrongálhatják.** Belső rövidzárlat léphet fel és az akkumulátor kigyuladhat, füstöt bocsáthat ki, felrobbanhat, vagy túlhevülhet.
- ▶ **Tartsa távol a használaton kívüli akkumulátort bármely fémtárgytól, mint például irodai kapcsoktól, pénzérméktől, kulcsoktól, szögektől, csavaroktól és más kisméretű fémtárgyaktól, amelyek áthidalhatják az érintkezőket.** Az akkumulátor érintkezői közötti rövidzárlat égési sérüléseket vagy tüzet okozhat.
- ▶ **Az akkumulátort csak a gyártó termékeiben használja.** Az akkumulátort csak így lehet megvédeni a veszélyes túlterheléstől.
- ▶ **Az akkumulátort csak a gyártó által ajánlott töltőkészülékekkel tölts fel.** Ha egy bizonyos akkumulátortípus feltöltésére szolgáló töltőkészülékben egy másik akkumulátort próbál feltölteni, tűz keletkezhet.



Óvja meg az elektromos kéziszerszámot a forróságtól, például a tartós napsugárzástól, a tüztől, a szennyezésektől, a víztől és a nedvességtől. Robbanásveszély és rövidzárlat veszélye áll fenn.



- ▶ **Ellenőrizze, hogy a mozgó alkatrészek kifogástalanul működnek-e, nincsenek-e beszorulva, és nincsenek-e eltörve vagy annyira megrongálódva az alkatrészek, hogy ez hátrányosan befolyásolja a ventilátor működését. A ventilátor használata előtt javítsa meg a meghibásodott alkatrészeket.** Sok olyan baleset van, amely a rosszul karbantartott termékekre vezethető vissza.



FIGYELMEZTETÉS! A műanyagzacskókat mindig olyan helyen tárolja, ahol azokhoz csecsemők és gyermekek nem férhetnek hozzá. A műanyagzacskók veszélyt jelentenek. Fulladási veszély áll fenn.

A termék és a teljesítmény leírása

Kérjük, vegye figyelembe a Használati Utasítás első részében található ábrákat.

Rendeltetészerű használat

A ventilátor belső helyiségekben és a szabadban száraz körülmények mellett szellőztetésre szolgál.

Az ábrázolásra kerülő komponensek

- (1) Akkumulátor töltöttségi szint kijelző
- (2) Kezelőfej
- (3) Fogantyú
- (4) Ventilátorfej
- (5) Akasztóhorog
- (6) Akkumulátor felvevő egység

- (7) Akkumulátor^{a)}
- (8) Kulcslyuk
- (9) ¼" műszerállvány tartó^{a)}
- (10) Rúdtartó
- (11) Befogó felület

a) **A képeken látható vagy a szövegben leírt tartozékok részben nem tartoznak a standard szállítmányhoz.**

Műszaki adatok

Akkumulátoros ventilátor	UniversalFan 18V-1000	
Rendelési szám		3 603 JE1 0..
Névleges feszültség	V=	18
Max. levegőáram	m ³ /h	1000
Fordulatszám	perc ⁻¹	1500
Javasolt környezeti hőmérséklet a töltés során	°C	0 ... +35
Megengedett környezeti hőmérséklet az üzemlítés során ^{A)}	°C	0 ... +50
Megengedett környezeti hőmérséklet a tárolás során (ventilátor)		-20 ... +70
Megengedett környezeti hőmérséklet a tárolás során (akkumulátor)		-20 ... +50
Levegő nedvességtartalom tartomány		Nem kondenzálódó
Súly az „EPTA-Procedure 01:2014” (2014/01 EPTA-eljárás) szerint ^{B)}		2,7 kg (1,5 Ah) – 3,0 kg (6,0 Ah)
Méret (Hossz x Szélesség x Magasság)	mm	254 x 310 x 414
Javasolt akkumulátorok		PBA 18V...W-
Javasolt töltőkészülékek ^{C)}		AL 18...

A) < 10 °C hőmérsékletek esetén korlátozott teljesítmény

B) az alkalmazásra kerülő akkumulátortól függ

C) A következő töltőkészülékek nem kompatibilisek a PBA akkumulátorral: AL 1814 CV, AL 1820 CV, AL 1860 CV

Zajkibocsátás

A zajkibocsátási értékek a **EN 60704-2-7** szabványnak megfelelően kerültek meghatározásra.

A ventilátor A-besorolású hangnyomásszintje általában alacsonyabb, mint **70 dB(A)**. A zajszint a munka során meghaladhatja a megadott értékeket. **Viseljen fülvédőt!**

Akkumulátor

Az akkumulátor feltöltése

- ▶ **Csak a Műszaki Adatoknál megadott töltőkészüléket használja.** Csak ezek a töltőkészülék vannak pontosan beállítva az Ön ventilátorában alkalmazásra kerülő lítium-ionos-akkumulátorok töltésére.

Figyelem: A lítium-ion-akkumulátorok a nemzetközi szállítási előírásoknak megfelelően csak részben feltöltve kerülnek kiszállításra. Az akkumulátor teljes teljesítményének biztosítására az első alkalmazás előtt tölts fel teljesen az akkumulátort.

- ▶ **A ventilátor automatikus lekapcsolása után vegye ki az akkumulátort a ventilátorból.** Az akkumulátor megromolódhat.

Az akkumulátor beszerelése

Tolja be a feltöltött akkumulátort az akkumulátor fogadó egységbe, amíg az érezhetően bepattan.

Az akkumulátor kivétele

Az akkumulátor eltávolításához nyomja meg az akkumulátor reteszelésfeloldó gombot és húzza ki az akkumulátort. **Ne erőltesse a kihúzást.**

Akkumulátor töltöttségi szint kijelző

Az akkumulátor töltöttségi szint kijelző a kezelőgomb működésékor néhány másodpercre megjeleníti a még rendelkezésre álló akkumulátorkapacitást, illetve a túlterhelést.

LED	Kapacitás
Tartós fény, 3 x zöld	76 – 100 %
Tartós fény, 2 x zöld	41 – 75 %
Tartós fény, 1 x zöld	16 – 40 %
Lassú villogás, 1 x zöld	0 – 15 %

A töltési szint kijelző 3 LED-je gyorsan villog, ha az akkumulátor hőmérséklete az üzemi hőmérséklet tartományon kívül van, és/vagy ha a túlterhelés elleni védelem működésbe lépett.

Tájékoztató az akkumulátor optimális kezeléséhez

Óvja meg az akkumulátort a nedvességtől és a víztől.

Az akkumulátort csak a $-20\text{ °C} \dots 50\text{ °C}$ hőmérséklet tartományban szabad tárolni. Ne hagyja például az akkumulátort nyáron egy gépjárműben.

Időnként tisztítsa meg az akkumulátor szellőzőrését egy puha, tiszta és száraz ecsettel.

Ha az akkumulátor feltöltése után a készülék már csak lényegesen rövidebb ideig üzemeltethető, akkor az akkumulátor elhasználódott és ki kell cserélni.

Vegye figyelembe a hulladékba való eltávolítással kapcsolatos előírásokat.

Üzemidő

Akkumulátor	Üzemidő órákban [ó]
PBA 18V 1,5 Ah	1 h 45 min–9,5 h
PBA 18V 2,5 Ah	3 h–15 h
PBA 18V 4,0 Ah	5 h–25 h
PBA 18V 6,0 Ah	7,5 h–38 h

Üzemeltetés

- ▶ **A ventilátoron végzendő bármely munka (pl. szerelés, tisztítás stb.) valamint a ventilátor szállítása és tárolása előtt vegye ki az akkumulátort a ventilátorból.** Ellenkező esetben a be-/kikapcsoló véletlen megérintésekor bekapcsolódó készülék sérüléseket okozhat.

Be-/kikapcsolás (lásd a A ábrát)

A ventilátor bekapcsolásához forgassa el a **(2)** kezelőfejet az óramutató járásával megegyező irányba (a **1** forgásirányba).

A ventilátor kikapcsolásához forgassa el a **(2)** kezelőfejet az óramutató járásával ellenkező irányba (a **2** forgásirányba), amíg egy kattánás hallható.

A ventilátor sebességének megváltoztatása (lásd a A ábrát)

A ventilátor fordulatszámának növeléséhez forgassa el a kezelőfejet az óramutató járásával megegyező irányba (a **1** forgásirányba).

A ventilátor fordulatszámának csökkentéséhez forgassa el a kezelőfejet az óramutató járásával ellenkező irányba (a **2** forgásirányba).

A ventilátorfej helyzetének beállítása (lásd a B ábrát)

A ventilátor helyzetének beállítására fogja meg a ventilátort a **(3)** tartófogantyúnál fogva és hajtja előre vagy hátra a **(4)** ventilátorfejet.

A ventilátorfejet legfeljebb 30 ° -ra lehet előre hajtani és legfeljebb 150 ° -ra lehet hátra hajtani.

Hőmérsékletfüggő túlterhelés elleni védelem

Rendeltetészerű használat esetén a ventilátort nem lehet túlterhelni. Túl erős terhelés, vagy az akkumulátor megengedett legmagasabb hőmérsékletének a túllépése esetén az elektronika kikapcsolja a ventilátort, amíg az vissza nem tér az optimális hőmérséklet tartományba.

Rögzítési lehetőségek

A ventilátor megtartásához vagy a helyzetének a beállításához használja a **(3)** tartófogantyút.

A ventilátort különböző eljárásokkal lehet felakasztani vagy felszerelni. Válassza ki azaz eljárást, amely a legjobban megfelel a felállítási helynek.

A ventilátor felakasztása

Figyelem: A ventilátort függőleges vagy vízszintes helyzetben lehet felakasztani. Ügyeljen arra, hogy úgy akassza fel a ventilátort, hogy ne akadályozza a ventilátor üzemét.

Felakasztás a kulcslyukra (lásd a C ábrát)

Hozza a megfelelő helyzetbe a **(8)** kulcslyuk széles részét a csavarfej felett (Ø 4 – 6 mm).

Tolja annyira le a ventilátort, amíg a csavar a kulcslyuk keskenyebb részébe kerül és így a ventilátor biztosítva van.

Felakasztás az akasztóhorgokra (lásd a D ábrát)

Húzza ki teljesen a réseikből a **(5)** akasztóhorgokat.

Szükség esetén forgassa el az akasztóhorgokat.

Figyelem: Az akasztóhorgokat csak akkor lehet elforgatni, ha teljesen ki vannak húzva.

Akassza fel egy stabil pontra a ventilátort (max mélység 36 mm).

A ventilátor felszerelése

Felszerelés rudakra a rúdtartók segítségével (lásd a F ábrát)

A ventilátort a két **(10)** rúdtartóval (max. Ø 22 mm) is lehet rögzíteni.

Hozza a megfelelő helyzetbe a **(10)** rúdtartókat a rudak felett és tolja rá a ventilátort a rudakra.

Felszerelés egy műszerállványra az állvány csavarmenete segítségével (lásd a G ábrát)

Tájékoztató a műszerállvány használatához

A felszerelt ventilátort a műszerállványon csak álló helyzetben használja.

A műszerállvány lábait úgy állítsa be, hogy a műszerállvány stabilan álljon és a középső oszlop függőleges helyzetben legyen.

Csak 3 kg-nál nagyobb teherbírású műszerállványt használjon.

A ventilátor felszerelése a műszerállványra

Hozza a megfelelő helyzetbe a ventilátor **(9)** műszerállvány tartóját az állvány rögzítőcsavarjai (1/4") felett és tegye le a ventilátort a rögzítőcsavarra.

Figyelem: Ügyeljen arra, hogy a ventilátor **(9)** műszerállvány tartója teljes terjedelmével felfeküdjön a rögzítőcsavarra.

Forgassa el a ventilátort ütközésig az óramutató járásával megegyező, hogy ezzel az állványhoz rögzítse a ventilátort.

Felszerelés csavaros szorítóval (lásd a H ábrát)

Szerelje fel a csavaros szorítóval a ventilátort, ehhez rögzítse a csavaros szorítót a **(11)** befogó felülethez.

Karbantartás és szerviz

Karbantartás és tisztítás

- **A ventilátoron végzendő bármely munka (pl. szerelés, tisztítás stb.) valamint a ventilátor szállítása és tárolása előtt vegye ki az akkumulátort a ventilátorból.** El-

lenkező esetben a be-/kikapcsoló véletlen megérintésekor bekapcsolódó készülék sérüléseket okozhat.

Tartsa tisztán a ventilátort, hogy jól és biztonságosan dolgozhasson.

Ha az akkumulátor már nem működőképes, kérjük forduljon a Bosch elektromos kéziszerszámok javítására feljogosított Vevőszolgálati ponthoz.

Rendszeresen tisztítsa meg a ventilátor és a szellőzőnyílások előtt elhelyezett rácsot. A tisztítás gyakorisága az alkalmazási környezettől és az alkalmazási időtartamtól függ.

Rendszeresen fújja ki száraz sűrített levegővel a ventilátorfej belső terét, a propellert és a motorház területét.

A tisztításhoz egy tiszta kendőt használjon. Semmiképpen se tisztítsa a ventilátort fékfolyadékkal, benzinnel, ásványolaj alapú termékekkel vagy erős oldószerekkel.

Ne használjon műanyagból vagy acélgyapjából készült tisztítóárnát. Ezzel tartósan megrongálhatja a felület szerkezetét.

Sohase tisztítsa a ventilátort éles és/vagy koptató hatású tisztítószerrel. Ezzel megrongálhatja a készülék felületét.

Tárolás

A tárolás előtt vegye ki az akkumulátort a ventilátorból.

A ventilátort egy száraz és hűvös helyiségben, a közvetlen napsugárzástól, hősegtől és hidegtől védett helyen tárolja.

A ventilátort az eredeti csomagolásában tárolja, hogy megvédje a por behatolása ellen.

Vevőszolgálat és alkalmazási tanácsadás

A vevőszolgálat a terméke javításával és karbantartásával, valamint a pótalkatrészekkel kapcsolatos kérdésekre szívesen válaszol. A pótalkatrészekkel kapcsolatos robbantott ábrák és egyéb információk a következő címen találhatóak:

www.bosch-pt.com

A Bosch Alkalmazási Tanácsadó Team a termékeinkkel és azok tartozékaival kapcsolatos kérdésekben szívesen nyújt segítséget.

Ha kérdései vannak vagy pótalkatrészeket szeretne rendelni, okvetlenül adja meg a termék típus tábláján található 10-jegyű cikkszámot.

Magyarország

Robert Bosch Kft.

1103 Budapest

Gyömrői út. 120.

A www.bosch-pt.hu oldalon online megrendelheti készülékének javítását.

Tel.: +36 1 879 8502

Fax: +36 1 879 8505

info.bsc@hu.bosch.com

www.bosch-pt.hu

További szerviz-címek itt találhatóak:

www.bosch-pt.com/serviceaddresses

Szállítás

A javasolt lítium-ion akkumulátorokra a veszélyes árukra vonatkozó követelmények érvényesek. A felhasználók az akku-

mulátorokat a közúti szállításban minden további nélkül szállíthatják.

Ha az akkumulátorok szállításával harmadik személyt (például: légi vagy egyéb szállító vállalatot) bízna meg, akkor figyelembe kell venni a csomagolásra és a megelőzésre vonatkozó különleges követelményeket. Ebben az esetben a küldemény előkészítésébe be kell vonni egy veszélyes áru szakembert.

Csak akkor küldje el az akkumulátort, ha a háza nincs megromolódva. Ragassza le a nyitott érintkezőket és csomagolja be úgy az akkumulátort, hogy az a csomagoláson belül ne mozoghasson. Vegye figyelembe az adott országon belüli, az előbbieknél esetleg szigorúbb helyi előírásokat.

Eltávolítás



A ventilátorokat, az akkumulátorokat, a tartozékokat és csomagolóanyagokat a környezetvédelmi szempontoknak megfelelően kell újrafelhasználásra leadni.



Ne dobja ki a ventilátorokat és az akkumulátorokat/elemeket a háztartási szemétkébe!

Csak az EU-tagországok számára:

Az elektromos és elektronikus berendezések hulladékairól szóló 2012/19/EU európai irányelvnek és a nemzeti jogba való átültetésének megfelelően a már nem használható ventilátorokat és a 2006/66/EK európai irányelvnek megfelelően a már nem használható akkumulátorokat/elemeket külön össze kell gyűjteni és a környezetvédelmi szempontoknak megfelelően kell újrafelhasználásra leadni.

Szakszerűtlen ártalmatlanítás esetén a már használhatatlan elektromos és elektronikus készülékek a bennük esetleg található veszélyes anyagok következtében káros hatással lehetnek a környezetre és az emberek egészségére.

Akkumulátorok/elemek:

Li-ion:

Kérjük vegye figyelembe a Szállítás fejezetben található tájékoztatót (lásd „Szállítás”, Oldal 74) funkciógombot.

Русский

Только для стран Евразийского экономического союза (Таможенного союза)

В состав эксплуатационных документов, предусмотренных изготовителем для продукции, могут входить настоящее руководство по эксплуатации, а также приложения.

Информация о подтверждении соответствия содержится в приложении.

Информация о стране происхождения указана на корпусе изделия и в приложении.

Дата изготовления указана на корпусе изделия.

Контактная информация относительно импортера содержится на упаковке.

Срок службы изделия

Срок службы изделия составляет 7 лет. Не рекомендуется к эксплуатации по истечении 5 лет хранения с даты изготовления без предварительной проверки (дату изготовления см. на этикетке).

Перечень критических отказов и ошибочные действия персонала или пользователя

- не использовать с поврежденной рукояткой или поврежденным защитным кожухом
- не использовать при появлении дыма непосредственно из корпуса изделия
- не использовать с перебитым или оголенным электрическим кабелем
- не использовать на открытом пространстве во время дождя (в распыляемой воде)
- не включать при попадании воды в корпус
- не использовать при сильном искрении
- не использовать при появлении сильной вибрации

Критерии предельных состояний

- перетёрт или повреждён электрический кабель
- повреждён корпус изделия

Тип и периодичность технического обслуживания

Рекомендуется очистить инструмент от пыли после каждого использования.

Хранение

- необходимо хранить в сухом месте
- необходимо хранить вдали от источников повышенных температур и воздействия солнечных лучей
- при хранении необходимо избегать резкого перепада температур
- хранение без упаковки не допускается
- подробные требования к условиям хранения смотрите в ГОСТ 15150-69 (Условие 1)

Транспортировка

- категорически не допускается падение и любые механические воздействия на упаковку при транспортировке
- при разгрузке/погрузке не допускается использование любого вида техники, работающей по принципу зажима упаковки
- подробные требования к условиям транспортировки смотрите в ГОСТ 15150-69 (Условие 5)

Указания по технике безопасности



Прочтите все указания и инструкции по технике безопасности. Несоблюдение указаний по технике безопасности и инструкций может привести к поражению электрическим током, пожару и/или тяжёлым травмам.

Сохраняйте эти инструкции и указания для будущего использования.

- ▶ **Не оставляйте детей без присмотра.** Дети не должны играть с вентилятором или зарядным устройством.
- ▶ **Очистка и обслуживание вентилятора или зарядного устройства детьми допускается только под присмотром взрослых.**
- ▶ **Детям в возрасте 8 лет и старше, а также лицам с ограниченными физическими, сенсорными или умственными способностями разрешается пользоваться этим вентилятором только под присмотром ответственного за их безопасность лица или если они прошли инструктаж на предмет надежного использования вентилятора и понимают, какие опасности от него исходят.** Иначе существует опасность неправильного использования и получения травм.
- ▶ **Этот вентилятор не рассчитан на использование детьми или лицами с ограниченными физическими, сенсорными или умственными способностями или владеющими недостаточным опытом и знаниями.** Иначе существует опасность неправильного использования и получения травм.
- ▶ **Всегда держите пути выхода и всасывания воздуха свободными и не перекрывайте их.** Не блокируйте рабочее колесо вентилятора и не вставляйте предметы во вращающееся колесо вентилятора. В про-

тивном случае возможен перегрев и возгорание вентилятора.

- ▶ **Не вставляйте предметы во вращающееся колесо вентилятора.** Они могут разломаться, а осколки разлететься, причинив травмы окружающим.
- ▶ **Не используйте вентилятор рядом с открытым огнем или раскаленными предметами.**
- ▶ **Не оставляйте вентилятор без присмотра.**
- ▶ **Не используйте вентилятор с открытым или поврежденным кожухом.** Вы можете травмироваться об открытое рабочее колесо вентилятора.
- ▶ **Не разрешайте пользоваться вентилятором лицам, которые не знают, как правильно с ним обращаться, или не читали настоящих инструкций.**
- ▶ **Не вскрывайте аккумулятор.** При этом возникает опасность короткого замыкания.
- ▶ **При повреждении и ненадлежащем использовании аккумулятора может выделиться газ.** Аккумулятор может возгораться или взрываться. Обеспечьте приток свежего воздуха и при возникновении жалоб обратитесь к врачу. Газы могут вызвать раздражение дыхательных путей.
- ▶ **При неправильном использовании из аккумулятора может потечь жидкость.** Избегайте соприкосновения с ней. При случайном контакте промойте соответствующее место водой. Если эта жидкость попадет в глаза, то дополнительно обратитесь за помощью к врачу. Вытекающая аккумуляторная жидкость может привести к раздражению кожи или к ожогам.
- ▶ **Острыми предметами, как напр., гвоздем или отверткой, а также внешним силовым воздействием можно повредить аккумуляторную батарею.** Это может привести к внутреннему короткому замыканию, возгоранию с задымлением, взрыву или перегреву аккумуляторной батареи.
- ▶ **Защищайте неиспользуемый аккумулятор от канцелярских скрепок, монет, ключей, гвоздей, винтов и других маленьких металлических предметов, которые могут замкнуть полюса.** Короткое замыкание полюсов аккумулятора может привести к ожогам или пожару.
- ▶ **Используйте аккумуляторную батарею только в изделиях изготовителя.** Только так аккумулятор защищен от опасной перегрузки.
- ▶ **Заряжайте аккумуляторные батареи только с помощью зарядных устройств, рекомендованных изготовителем.** Зарядное устройство, предусмотренное для определенного вида аккумуляторов, может привести к пожарной опасности при использовании его с другими аккумуляторами.



Защищайте аккумуляторную батарею от высоких температур, напр., от длительного нагревания на солнце, от огня, грязи, воды и влаги. Существует опасность взрыва и короткого замыкания.

- Проверьте исправность работы движущихся деталей, они не должны застревать, быть сломанными или поврежденными; убедитесь, что работа вентилятора не нарушена. Сдавайте поврежденные части вентилятора в ремонт перед использованием. Большое количество несчастных случаев происходит из-за несоблюдения правил технического обслуживания изделий.



ПРЕДУПРЕЖДЕНИЕ! Всегда храните полиэтиленовые пакеты в недоступном для детей месте. Полиэтиленовые пакеты могут представлять опасность. Существует опасность удушья.

Описание продукта и услуг

Пожалуйста, соблюдайте иллюстрации в начале руководства по эксплуатации.

Применение по назначению

Вентилятор предназначен для вентиляции в помещении и на открытом воздухе в сухих условиях.

Изображенные составные части

- (1) Индикатор заряда аккумуляторной батареи
- (2) Кнопка управления
- (3) Ручка для переноски
- (4) Корпус вентилятора
- (5) Крючок для подвешивания
- (6) Крепление аккумуляторной батареи
- (7) Аккумуляторная батарея^{a)}
- (8) Замочная скважина
- (9) Гнездо под штатив ¼^{на)}
- (10) Резьба штанги
- (11) Зажимная поверхность

a) Изображенные или описанные принадлежности не входят в стандартный комплект поставки.

Технические данные

Аккумуляторный вентилятор	UniversalFan 18V-1000	
Товарный номер		3 603 JE1 0..
Номинальное напряжение	V=	18
Макс. расход воздуха	м ³ /ч	1000
Частота вращения	об/мин	1500
Рекомендуемая температура внешней среды во время зарядки	°C	0 ... +35
Допустимая температура внешней среды во время работы ^{A)}	°C	0 ... +50

Аккумуляторный вентилятор	UniversalFan 18V-1000	
Допустимая температура внешней среды во время хранения (вентилятор)		-20 ... +70
Допустимая температура внешней среды во время хранения (аккумулятор)		-20 ... +50
Диапазон влажности воздуха		Без конденсации
Масса согласно EPTA-Procedure 01:2014 ^{B)}		2,7 кг (1,5 А-ч) – 3,0 кг (6,0 А-ч)
Размеры (длина x ширина x высота)	мм	254 x 310 x 414
Рекомендуемые аккумуляторы		PBA 18V...W-
Рекомендуемые зарядные устройства ^{C)}		AL 18...

A) ограниченная мощность при температуре < 10 °C

B) в зависимости от используемой аккумуляторной батареи

C) Следующие зарядные устройства несовместимы с аккумулятором PBA: AL 1814 CV, AL 1820 CV, AL 1860 CV

Данные о шуме

Шумовая эмиссия определена в соответствии с EN 60704-2-7.

A-скорректированный уровень звукового давления технического фена, как правило, ниже 70 дБ(A). Уровень шума во время работы может превышать указанные значения. **Используйте средства защиты органов слуха!**

Аккумуляторная батарея

Зарядка аккумулятора

- **Пользуйтесь только зарядными устройствами, указанными в технических параметрах.** Только эти зарядные устройства пригодны для литий-ионного аккумулятора данного вентилятора.

Указание: В соответствии с международными правилами перевозки литий-ионные аккумуляторы поставляются частично заряженными. Для обеспечения максимальной мощности аккумулятора зарядите его полностью перед первым применением.

- **После автоматического выключения вентилятора извлеките из него аккумулятор.** Аккумуляторная батарея может быть повреждена.

Установка аккумулятора

Вставьте заряженный аккумулятор в гнездо для аккумулятора до щелчка.

Извлечение аккумулятора

Чтобы извлечь аккумуляторную батарею, нажмите на кнопку разблокировки аккумулятора и извлеките его. **Не применяйте при этом силы.**

Индикатор заряженности аккумуляторной батареи

При нажатой кнопке управления индикатор заряда аккумулятора предоставляет информацию о степени заряженности аккумулятора/перегрузке в течение нескольких секунд.

Светодиод	Емкость
Непрерывный свет 3 зеленых светодиодов	76–100 %
Непрерывный свет 2 зеленых светодиодов	41–75 %
Непрерывный свет 1 зеленого светодиода	16–40 %
Медленное мигание 1 зеленого светодиода	0–15 %

3 светодиода индикатора заряда начинают быстро мигать, если температура аккумуляторной батареи вышла за пределы допустимого рабочего диапазона и/или если сработала защита от перегрузки.

Указания по оптимальному обращению с аккумулятором

Защищайте аккумулятор от влаги и воды.

Храните аккумулятор только в диапазоне температур от –20 °C до 50 °C. Не оставляйте аккумулятор летом в автомобиле.

Время от времени прочищайте вентиляционные прорези аккумулятора мягкой, сухой и чистой кисточкой.

Значительное сокращение продолжительности работы после заряда свидетельствует о старении аккумулятора и указывает на необходимость его замены.

Учитывайте указания по утилизации.

Рабочий ресурс

Аккумуляторная батарея	Рабочий ресурс в часах [ч]
PBA 18V 1,5 Ah	1 h 45 min–9,5 h
PBA 18V 2,5 Ah	3 h–15 h
PBA 18V 4,0 Ah	5 h–25 h
PBA 18V 6,0 Ah	7,5 h–38 h

Работа с инструментом

- ▶ **Перед началом любых работ с вентилятором (например, монтаж, очистка и т. д.), а также при его транспортировке и хранении извлекайте аккумулятор.** При непреднамеренном приведении в действие выключателя возникает опасность травмирования.

Включение/выключение (см. рис. А)

Для включения вентилятора поверните кнопку управления (2) по часовой стрелке (в направлении 1).

Для выключения вентилятора поверните кнопку управления (2) против часовой стрелки (в направлении 2) до щелчка.

Изменение скорости вентилятора (см. рис. А)

Чтобы увеличить скорость вентилятора, поверните кнопку управления по часовой стрелке (в направлении 1).

Чтобы снизить скорость вентилятора, поверните кнопку управления по часовой стрелке (в направлении 2).

Выравнивание корпуса вентилятора (см. рис. В)

Чтобы выровнять вентилятор, возьмите его за ручку для переноски (3) и наклоните корпус вентилятора (4) вперед или назад.

Корпус вентилятора отклоняется до 30° вперед и до 150° назад.

Термическая защита от перегрузки

При использовании вентилятора по назначению его перегрузка невозможна. При слишком сильной нагрузке или превышении допустимой рабочей температуры вентилятора электроника отключает электроинструмент до тех пор, пока он снова не вернется в оптимальный температурный диапазон.

Вариант монтажа

Используйте ручку для переноски (3) для удержания и размещения вентилятора.

Ваш вентилятор можно повесить и смонтировать несколькими способами. Выберите вариант, наилучшим образом подходящий для вашего места установки.

Навешивание вентилятора

Указание: вентилятор можно повесить в вертикальном или горизонтальном положении. Навешивайте вентилятор таким образом, чтобы такой способ его размещения не мешал работе.

Навешивание на замочную скважину (см. рис. С)

Расположите широкую часть замочной скважины (8) над головкой шурупа (Ø 4 – 6 мм).

Сдвиньте вентилятор вниз, пока шуруп не окажется в узкой части замочной скважины, и вентилятор не будет надежно закреплен.

Навешивание на крючок для подвешивания (см. рис. D)

Полностью выдвиньте крючки для подвешивания (5) из их пазов.

При необходимости поверните крючки для подвешивания.

Указание: только полностью выдвинутые крючки для подвешивания можно повернуть.

Навешивайте вентилятор на стабильную поверхность (макс. глубина 36 мм).

Монтаж вентилятора

Монтаж на штангу с резьбой (см. рис. F)

Вентилятор можно закрепить на резьбе штанги (10) в двух местах на штангах (макс. Ø 22 мм).

Разместите штанги резьбой вверх (10) и прикрутите вентилятор на штанги.

Монтаж на резьбовое отверстие под штатив (см. рис. G)

Указания по использованию штатива

Используйте вентилятор только когда он установлен на штатив в вертикальном положении.

Отрегулируйте ножки штатива так, чтобы штатив стоял в устойчивом положении, а центральная стойка располагалась вертикально.

Используйте штатив с нагрузочной способностью более 3 кг.

Установка вентилятора на штатив

Разместите резьбовое отверстие вентилятора под штатив (9) над крепежными винтами штатива (1/4") и зафиксируйте вентилятор крепежным винтом.

Указание: убедитесь, что резьбовое отверстие вентилятора под штатив (9) надежно зафиксировано крепежным винтом.

Для фиксации на штативе поверните вентилятор по часовой стрелке до упора.

Монтаж при помощи струбцины (см. рис. H)

Установите вентилятор при помощи струбцин, зафиксировав их зажимными поверхностями (11).

Техобслуживание и сервис

Техобслуживание и очистка

► **Перед началом любых работ с вентилятором (например, монтаж, очистка и т. д.), а также при его транспортировке и хранении извлекайте аккумулятор.** При непреднамеренном приведении в действие выключателя возникает опасность травмирования.

Для качественной и надежной работы поддерживайте вентилятор в чистоте.

Если аккумулятор больше не работает, обратитесь в авторизованную сервисную мастерскую для электроинструментов фирмы Bosch.

Регулярно очищайте вентилятор и решетку перед вентиляционными отверстиями. Частота очистки зависит от условий окружающей среды и продолжительности использования.

Регулярно продувайте внутреннюю часть вентиляционной головки, лопасти и корпус двигателя сухим сжатым воздухом.

Для очистки используйте чистую ткань. Никогда не очищайте вентилятор тормозной жидкостью, бензином, продуктами на нефтяной основе или растворителями.

Не используйте чистящие салфетки из пластика или стальной ваты. Они могут необратимо повредить поверхность.

Не очищайте вентилятор острыми и/или абразивными средствами для очистки. Они могут повредить поверхность прибора.

Хранение

Извлеките аккумулятор из вентилятора, прежде чем убрать вентилятор на хранение.

Храните вентилятор в сухом и прохладном помещении, защищенном от воздействия прямых солнечных лучей, высоких и низких температур.

Храните вентилятор в оригинальной упаковке для защиты от пыли.

Сервис и консультирование по вопросам применения

Сервисный отдел ответит на все Ваши вопросы по ремонту и обслуживанию Вашего продукта, а также по запчастям. Изображения с пространственным разделением делателей и информацию по запчастям можно посмотреть также по адресу:

www.bosch-pt.com

Коллектив сотрудников Bosch, предоставляющий консультации на предмет использования продукции, с удовольствием ответит на все Ваши вопросы относительно нашей продукции и ее принадлежности.

Пожалуйста, во всех запросах и заказах запчастей обязательно указывайте 10-значный товарный номер по заводской табличке изделия.

Для региона: Россия, Беларусь, Казахстан, Украина

Гарантийное обслуживание и ремонт электроинструмента, с соблюдением требований и норм изготовителя производятся на территории всех стран только в фирменных или авторизованных сервисных центрах «Роберт Бош». **ПРЕДУПРЕЖДЕНИЕ!** Использование контрафактной продукции опасно в эксплуатации, может привести к ущербу для Вашего здоровья. Изготовление и распространение контрафактной продукции преследуется по Закону в административном и уголовном порядке.

Россия

Уполномоченная изготовителем организация:
ООО «Роберт Бош» Вештинское шоссе, вл. 24
141400, г. Химки, Московская обл.
Тел.: +7 800 100 8007
E-Mail: info.powertools@ru.bosch.com
www.bosch-pt.ru

Дополнительные адреса сервисных центров вы найдете по ссылке:

www.bosch-pt.com/serviceaddresses

Транспортування

На рекомендовані литий-ионні аккумуляторні батареї розпространяються вимоги до транспортування небезпечних вантажів. Аккумуляторні батареї можуть перевозитися самим користувачем автомобільним транспортом без необхідності дотримання додаткових норм.

При перевезенні з залученням третіх осіб (напр.: літаком або транспортним агентом) необхідно дотримуватися особливих вимог до упаковки та маркування. В цьому випадку при підготовці вантажу до відправки необхідно залучити експерта з небезпечних вантажів.

Відправляйте аккумуляторну батарею тільки з неповредженою оболонкою. Заклейте відкриті контакти та упакуйте аккумуляторну батарею так, щоб вона не переміщувалася всередині упаковки. Будь ласка, дотримуйтеся також можливих додаткових національних вимог.

Утилізація



Вентилятори, аккумулятори, належать до пунктів прийому для їх екологічно безпечної переробки.



Не викидайте вентилятори та аккумулятори/елементи живлення разом з побутовим мусором!

Тільки для країн-членів ЄС:

Відповідно до європейської директиви 2012/19/EU об оброблених електричних та електронних пристроях та її перетворенням в національне законодавство вийшли з використання національного законодавства вийшли з використання європейської директиви 2006/66/ЄС дефектні або відслуживши свій термін аккумуляторні батареї/батареї повинні збиратися окремо та здаватися на екологічно чисту рекуперацію.

При неправильній утилізації оброблених електричних та електронних пристроїв можуть бути шкідливі впливи на навколишнє середовище та здоров'я людини з можливістю присутності в них небезпечних речовин.

Аккумулятори/батареї:

Литий-іонні:

Будь ласка, дотримуйтеся вказівок у розділі "Транспортування" (см. „Транспортування“, Сторінка 80).

Українська

Вказівки з техніки безпеки



Прочитайте всі застереження і вказівки. Невиконання вказівок з техніки безпеки та інструкцій може призвести до ураження

електричним струмом, пожежі та/або важких серйозних травм.

Добре зберігайте на майбутнє ці попередження і вказівки.

- ▶ **Дивіться за дітьми.** Це гарантує, що діти не будуть гратися з вентилятором або зарядним пристроєм.
- ▶ **Очищення та обслуговування вентилятора або зарядного пристрою дітьми не повинні проводитися без нагляду.**
- ▶ **Цей вентилятор може використовуватися дітьми віком від 8 років і старше, а також особами з обмеженими фізичними, сенсорними чи розумовими здібностями або з недостатнім досвідом та знаннями, якщо вони отримали нагляд чи інструктаж щодо безпечної роботи з вентилятором та розуміють пов'язані з цим небезпеки.** Інакше можливе неправильне використання та небезпека травмування.
- ▶ **Цей вентилятор не розрахований на використання дітьми і особами з обмеженими фізичними, сенсорними або розумовими здібностями або недостатнім досвідом і знаннями.** Інакше можливе неправильне використання та небезпека травмування.
- ▶ **Завжди тримайте вихід та забір повітря вільними та не перекривайте їх. Не блокуйте лопатеве колесо вентилятора і не вставляйте жодні предмети в**

лопаткове колесо вентилятора, що обертається. В іншому випадку вентилятор може перегрітися і зайнятися.

- ▶ **Не вставляйте жодні предмети в лопатеве колесо вентилятора, що обертається.** А якщо ні, то вони можуть зламатися, бути відкинуті і стати причиною травм.
- ▶ **Не використовуйте вентилятор поруч із відкритим вогнем або розжареними предметами.**
- ▶ **Не залишайте вентилятор без нагляду.**
- ▶ **Не використовуйте вентилятор із відкритою або пошкодженою кришкою лопатевого колеса вентилятора.** Ви можете поранитися об лопатеве колесо вентилятора, що обертається.
- ▶ **Не допускайте до використання вентилятора осіб, які не ознайомлені з ним або не прочитали інструкцію.**
- ▶ **Не відкривайте акумуляторну батарею.** Існує небезпека короткого замикання.
- ▶ **При пошкодженні або неправильній експлуатації акумуляторної батареї може виходити пар. Акумуляторна батарея може займатись або вибухати.** Впустіть свіже повітря і – у разі скарг – зверніться до лікаря. Пар може подразнювати дихальні шляхи.
- ▶ **При неправильному використанні з акумуляторної батареї може потекти рідина. Уникайте контакту з нею. При випадковому контакті промийте відповідне місце водою. Якщо рідина потрапила в очі, додатково зверніться до лікаря.** Акумуляторна рідина може спричинити подразнення шкіри або опіки.
- ▶ **Гострими предметами, напр., гвіздками або викрутками, або прикладанням зовнішньої сили можна пошкодити акумуляторну батарею.** Можливе внутрішнє коротке замикання, загоряння, утворення диму, вибух або перегрів акумуляторної батареї.
- ▶ **Не зберігайте акумуляторну батарею, якою Ви саме не користуетесь, поряд із канцелярськими скріпками, ключами, гвіздками, гвинтами та іншими невеликими металевими предметами, які можуть спричинити перемикання контактів.** Коротке замикання між контактами акумуляторної батареї може спричинити опіки або пожежу.
- ▶ **Використовуйте акумуляторну батарею лише у виробач виробника.** Лише за таких умов акумулятор буде захищений від небезпечного перевантаження.
- ▶ **Заряджайте акумуляторні батареї лише в зарядних пристроях, рекомендованих виробником.** Використання заряджувального пристрою для акумуляторних батарей, для яких він не передбачений, може призводити до пожежі.



Захищайте акумуляторну батарею від тепла, зокрема, напр., від сонячних променів, вогню, бруду, води та вологи.



Існує небезпека вибуху і короткого замикання.

- ▶ **Перевірте, чи працюють рухомі деталі належним чином і чи вони не заблоковані, не пошкоджені та не зламані, чи правильно працює вентилятор. Перед використанням вентилятора відремонтуйте пошкоджені деталі.** Багато нещасних випадків виникають внаслідок незадовільного стану продукту.



ПОПЕРЕДЖЕННЯ! Завжди зберігайте пластикові пакети у недоступному для маленьких дітей місці. Пластикові пакети можуть становити небезпеку. Існує ризик удушження.

Опис продукту і послуг

Будь ласка, дотримуйтеся ілюстрацій на початку інструкції з експлуатації.

Призначення приладу

Цей вентилятор призначений для забезпечення вентиляції у приміщеннях та на відкритому повітрі в умовах сухої погоди.

Зображені компоненти

- (1) Індикатор зарядженості акумуляторної батареї
- (2) Кнопка управління
- (3) Переносна рукоятка
- (4) Корпус вентилятора
- (5) Гачок для підвішування
- (6) Гніздо для акумуляторної батареї
- (7) Акумуляторна батарея^{a)}
- (8) Замкова щілина
- (9) Гніздо під штатив ¼^(na)
- (10) Різьблення штанги
- (11) Затискна поверхня

a) Зображене або описане приладдя не входить в стандартний комплект поставки.

Технічні дані

Акумуляторна батарея вентилятора	UniversalFan 18V-1000	
Товарний номер		3 603 JE1 0..
Ном. напруга	V=	18
Макс. об'єм повітря	м ³ /год	1000
Швидкість обертання	об/хв	1500
Рекомендована температура навколишнього середовища при заряджанні	°C	0 ... +35

Акумуляторна батарея вентилятора		UniversalFan 18V-1000
Допустима температура навколишнього середовища в режимі експлуатації ^{A)}	°C	0 ... +50
Допустима температура навколишнього середовища під час зберігання (вентилятор)		-20 ... +70
Допустима температура навколишнього середовища під час зберігання (акумуляторна батарея)		-20 ... +50
Діапазон вологості повітря		Який не конденсується
Вага відповідно до ЕРТА-Procedure 01:2014 ^{B)}		2,7 кг (1,5 А·год) – 3,0 кг (6,0 А·год)
Габарити (Довжина x Ширина x Висота)	мм	254 x 310 x 414
Рекомендовані акумуляторні батареї		PBA 18V...W-
Рекомендовані зарядні пристрої ^{C)}		AL 18...

A) (обмежена потужність за температури < 10 °C)

B) в залежності від використовуваної акумуляторної батареї

C) Наступні зарядні пристрої несумісні з акумуляторною батареєю PBA: AL 1814 CV, AL 1820 CV, AL 1860 CV

Інформація щодо шуму

Значення звукової емісії визначені відповідно до **EN 60704-2-7**.

Рівень звукового тиску від вентилятора за класом А, як правило, нижчий за **70** дБ(А). Рівень шумів під час роботи може перебільшувати вказані значення.

Вдягайте навушники!

Акумуляторна батарея

Зарядження акумуляторної батареї

► **Використовуйте лише зарядні пристрої, зазначені в технічних даних.** Лише на ці вентилятори розрахований літєво-іонний акумулятор, що використовується у Вашому приладі.

Вказівка: літій-іонні акумулятори постачаються частково зарядженими відповідно до міжнародних правил транспортування. Щоб акумулятор міг реалізувати свою

повну ємність, перед тим, як перший раз працювати з приладом, акумулятор треба повністю зарядити.

► **Після автоматичного вимкнення вентилятора вийміть з нього акумуляторну батарею.**

Акумуляторна батарея може пошкодитись.

Вставлення акумуляторної батареї

Посуньте заряджену акумуляторну батарею в гніздо для акумуляторної батареї, щоб вона відчутно увійшла у зачеплення.

Виймання акумулятора

Щоб витягти акумуляторну батарею, натисніть на кнопку розблокування і витягніть акумуляторну батарею. **Не застосовуйте при цьому силу.**

Індикатор зарядженості акумуляторної батареї

Якщо натиснута кнопка управління, індикатор заряду акумулятора надає інформацію про рівень заряду акумулятора/перевантаження протягом декількох секунд.

Світлодіод	Ємність
Свічення 3-х зелених	76 – 100 %
Свічення 2-х зелених	41 – 75 %
Свічення 1-го зеленого	16 – 40 %
Повільне блимання 1-го зеленого	0 – 15 %

Три світлодіоди індикатора зарядженості починають швидко блимати, якщо температура акумуляторної батареї знаходиться поза межами діапазону робочої температури та/або якщо спрацював захист від перевантаження.

Вказівки щодо оптимального поводження з акумулятором

Захищайте акумулятор від вологи і води.

Зберігайте акумулятор лише за температури від –20 °C до 50 °C. Зокрема, не залишайте акумулятор влітку в машині.

Час від часу прочищайте вентиляційні отвори акумулятора м'яким, чистим і сухим пензликом.

Занадто коротка тривалість роботи після зарядження свідчить про те, що акумулятор вичерпав себе і його треба поміняти.

Зважайте на вказівки щодо видалення.

Робочий ресурс

Акумуляторна батарея	Робочий ресурс у годинах [год.]
PBA 18V 1,5 Ah	1 h 45 min–9,5 h
PBA 18V 2,5 Ah	3 h–15 h
PBA 18V 4,0 Ah	5 h–25 h

Акумуляторна батарея	Робочий ресурс у годинах [год.]
PBA 18V 6,0 Ah	7,5 h–38 h

Експлуатація

► **Перед виконанням будь-яких робіт з вентилятором (наприклад, збирання, чищення тощо), а також при транспортуванні та зберіганні вийміть з нього акумуляторну батарею.** При випадковому увімкненні вимикача існує небезпека поранення.

Увімкнення/вимкнення (див. мал. А)

Щоб увімкнути вентилятор, поверніть кнопку управління (2) за годинниковою стрілкою (в напрямку ⚙).

Щоб вимкнути вентилятор, поверніть кнопку управління (2) проти годинникової стрілки (в напрямку ⚙) до клацання.

Зміна швидкості вентилятора (див. мал. А)

Щоб збільшити швидкість вентилятора, поверніть кнопку управління за годинниковою стрілкою (у напрямку ⚙).

Щоб зменшити швидкість вентилятора, поверніть кнопку управління проти годинникової стрілки (в напрямку ⚙).

Вирівнювання корпусу вентилятора (див. мал. В)

Щоб вирівняти вентилятор, візьміть його за ручку для перенесення (3) та нахиліть корпус вентилятора (4) вперед або назад.

Корпус вентилятора відхиляється до 30° вперед і до 150° назад.

Термічний захист від перевантаження

При використанні вентилятора за призначенням його навантаження неможливе. При надмірному навантаженні або перевищенні допустимої робочої температури вентилятора електроніка відключає електроінструмент, доки він знову не повернеться до оптимального температурного діапазону.

Варіанти монтажу

Використовуйте ручку для перенесення (3) для утримання та розміщення вентилятора.

Ваш вентилятор можна навісити та змонтувати декількома способами. Виберіть варіант, який найкраще підходить для вашого місця встановлення.

Навішування вентилятора

Вказівка: вентилятор можна навісити у вертикальному чи горизонтальному положенні. Навішіть вентилятор таким чином, щоб такий спосіб його розміщення не заважав роботі.

Навішування на замкову щілину (див. мал. С)

Розташуйте широку частину замкової щілини (8) над головою гвинта (Ø 4 – 6 мм).

Посуньте вентилятор вниз, доки гвинт не опиниться у вузькій частині замкової щілини, і вентилятор не буде надійно закріплений.

Навішування на гачок для підвішування (див. мал. D)

Повністю висуньте гачки для підвішування (5) з пазів.

При необхідності поверніть гачки для підвішування.

Вказівка: тільки висунуті гачки для підвішування можна повернути.

Навішіть вентилятор на стабільну поверхню (макс. глибина 36 мм).

Монтаж вентилятора

Монтаж на штангу з різьбленням (див. мал. F)

Вентилятор можна закріпити на різьбленні штанги у двох місцях на штангах (10) на штангах (макс. Ø 22 мм).

Розмістіть штанги різьбленням вгору (10) та прикрутіть вентилятор на штанги.

Монтаж на різьбовий отвір під штатив (див. мал. G)

Вказівки щодо використання штатива

Використовуйте встановлений вентилятор лише у вертикальному положенні на підставці.

Відрегулюйте ніжки штатива так, щоб штатив стійко стояв, а центральна стійка була встановлена вертикально.

Використовуйте штатив із вантажопідйомністю понад 3 кг.

Встановіть вентилятор на штатив

Розмістіть різьбовий отвір вентилятора (9) під штатив над гвинтами штатива (1/4") і зафіксуйте вентилятор гвинтом.

Вказівка: переконайтеся, що різьбовий отвір вентилятора (9) під штатив надійно зафіксований гвинтом.

Для фіксації на штативі поверніть вентилятор за годинниковою стрілкою до упору.

Монтаж за допомогою струбцини (див. мал. H)

Встановіть вентилятор за допомогою струбцин, зафіксувавши їх затискними поверхнями (11).

Технічне обслуговування і сервіс

Технічне обслуговування і очищення

► **Перед виконанням будь-яких робіт з вентилятором (наприклад, збирання, чищення тощо), а також при транспортуванні та зберіганні вийміть з нього акумуляторну батарею.** При випадковому увімкненні вимикача існує небезпека поранення.

Підтримуйте чистоту вентилятора, щоб він працював ефективно та безпечно.

Якщо акумулятор вийшов з ладу, зверніться до авторизованого сервісного центру з обслуговування електроінструментів Bosch.

Регулярно очищайте вентилятор та решітку перед вентиляційними отворами. Періодичність очищення залежить від умов навколишнього середовища та тривалості використання.

Регулярно очищайте внутрішню частину головки вентилятора, пропелер та область корпусу двигуна сухим повітрям.

Для очищення використовуйте чисту тканину. Ніколи не очищайте вентилятор за допомогою гальмівної рідини, бензину, продуктів на нафтовій основі або концентрованих розчинників.

Не використовуйте очищувальні подушечки із пластику або сталевий стружки. Вони можуть незворотно пошкодити поверхню.

Ніколи не очищайте вентилятор гострими та/або абразивними засобами для очищення. Ви можете пошкодити поверхню приладу.

Зберігання

Вийміть акумулятор із вентилятора, перш ніж вийняти вентилятор на зберігання.

Зберігайте вентилятор у сухому та прохолодному приміщенні, захищеному від впливу прямих сонячних променів, високих та низьких температур.

Зберігайте вентилятор в оригінальній упаковці для захисту від пилу.

Сервіс і консультації з питань застосування

В сервісній майстерні Ви отримаєте відповідь на Ваші запитання стосовно ремонту і технічного обслуговування Вашого продукту. Малюнки в деталях і інформацію щодо запчастин можна знайти за адресою: www.bosch-pt.com Команда співробітників Bosch з надання консультацій щодо використання продукції із задоволенням відповідь на Ваші запитання стосовно нашої продукції та приладдя до неї.

При всіх додаткових запитаннях та замовленні запчастин, будь ласка, зазначайте 10-значний номер для замовлення, що стоїть на паспортній табличці продукту.

Гарантійне обслуговування і ремонт електроінструменту здійснюються відповідно до вимог і норм виготовлювача на території всіх країн лише у фірмових або авторизованих сервісних центрах фірми «Роберт Бош». **ПОПЕРЕДЖЕННЯ!** Використання контрафактної продукції небезпечне в експлуатації і може мати негативні наслідки для здоров'я. Виготовлення і розповсюдження контрафактної продукції переслідується за Законом в адміністративному і кримінальному порядку.

Україна

Бош Сервісний Центр електроінструментів
вул. Крайня 1
02660 Київ 60
Тел.: +380 44 490 2407
Факс: +380 44 512 0591

E-Mail: pt-service@ua.bosch.com
www.bosch-professional.com/ua/uk

Адреса Регіональних гарантійних сервісних майстерень за- значена в Національному гарантійному талоні.

Адреси інших сервісних центрів наведено нижче:

www.bosch-pt.com/serviceaddresses

Транспортування

На рекомендовані літєво-іонні акумуляторні батареї розповсюджуються вимоги щодо транспортування небезпечних вантажів. Акумуляторні батареї можуть перевозитися користувачем автомобільним транспортом без потреби дотримання додаткових норм.

При пересилці третіми особами (напр.: повітряним транспортом або транспортним експедитором) потрібно дотримуватися особливих вимог щодо упаковки та маркування. У цьому випадку у підготовці посилки повинен брати участь експерт з небезпечних вантажів.

Відсилайте акумуляторну батарею лише з непошкодженим корпусом. Заклейте відкриті контакти та запакуйте акумуляторну батарею так, щоб вона не совалася в упаковці. Дотримуйтеся, будь ласка, також можливих додаткових національних приписів.

Утилізація



Вентилятори, акумулятори, аксесуари та упаковка підлягають екологічно безпечній переробці.



Не викидайте вентилятори та акумулятори/батареї в побутове сміття!

Лише для країн ЄС:

Відповідно до Європейської Директиви 2012/19/EU щодо відходів електричного та електронного обладнання та її перетворення в національне законодавство вентилятори, які більше не придатні до використання, а також відповідно до Європейської Директиви 2006/66/ЄС несправні або відпрацьовані акумуляторні батареї/батареї повинні здаватися окремо і утилізуватися екологічно чистим способом.

При неправильній утилізації відпрацьовані електричні та електронні прилади можуть мати шкідливий вплив на навколишнє середовище та здоров'я людини через можливу наявність небезпечних речовин.

Акумулятори/батареї:

Літєво-іонні:

Будь ласка, зважайте на вказівки в розділі "Транспортування" (див. „Транспортування“, Сторінка 84).

Қазақ

Еуразия экономикалық одағына (Кеден одағына) мүше мемлекеттер аумағында қолданылады

Өндірушінің өнім үшін қарастырған пайдалану құжаттарының құрамында пайдалану жөніндегі осы нұсқаулық, сонымен бірге қосымшалар да болуы мүмкін. Сәйкестікті растау жайлы ақпарат қосымшада бар. Өнімді өндірген мемлекет туралы ақпарат өнімнің корпусында және қосымшада көрсетілген. Өндірілген мерзімі бұйым корпусында көрсетілген. Импорттерге қатысты байланыс ақпарат өнім қаптамасында көрсетілген.

Өнімді пайдалану мерзімі

Өнімнің қызмет ету мерзімі 7 жыл. Өндірілген мерзімнен бастап (өндіру күні зауыт тақтайшасында жазылған) істетпей 5 жыл сақтағаннан соң, өнімді тексерусіз (сервистік тексеру) пайдалану ұсынылмайды.

Қызметкер немесе пайдаланушының қателіктері мен істен шығу себептерінің тізімі

- тұтқасы мен корпусы бұзылған болса, өнімді пайдаланбаңыз
- өнім корпусынан тікелей түтін шықса, пайдаланбаңыз
- тоқ сымы бұзылған немесе оқшаулаусыз болса, пайдаланбаңыз
- жауын – шашын кезінде сыртта (далада) пайдаланбаңыз
- корпус ішіне су кірсе құрылғыны қосушы болмаңыз
- көп ұшқын шықса, пайдаланбаңыз
- қатты діріл кезінде пайдаланбаңыз

Шекті күй белгілері

- тоқ сымының тозуы немесе зақымдануы
- өнім корпусының зақымдалуы

Қызмет көрсету түрі мен жиілігі

Әр пайдаланудан соң өнімді тазалау ұсынылады.

Сақтау

- құрғақ жерде сақтау керек
- жоғары температура көзінен және күн сәулелерінің әсерінен алыс сақтау керек
- сақтау кезінде температураның кенет ауытқуынан қорғау керек
- орамасыз сақтау мүмкін емес
- сақтау шарттары туралы қосымша ақпарат алу үшін MEMCT 15150-69 (шарт 1) құжатын қараңыз

Тасымалдау

- тасымалдау кезінде өнімді құлатуға және кез келген механикалық ықпал етуге қатаң тыйым салынады

- босату/жүктеу кезінде пакетті қысатын машиналарды пайдалануға рұқсат берілмейді.
- тасымалдау шарттары талаптарын MEMCT 15150-69 (5 шарт) құжатын оқыңыз.

Қауіпсіздік нұсқаулары



Барлық қауіпсіздік нұсқаулықтарын және ескертпелерді оқыңыз. Техникалық қауіпсіздік нұсқаулықтарын және ескертпелерді сақтамау тоқтың соғуына, өрт және/немесе ауыр жарақаттануларға алып келуі мүмкін.

Болашақ жұмыстар үшін қауіпсіздік нұсқаулықтары мен ескертпелерді сақтап қойыңыз.

► Балаларды қадағалап тұрыңыз.

Осылайша балалардың желдеткішпен немесе зарядтағыш құрылғымен ойнамауын қамтамасыз етесіз.

► Желдеткішті немесе зарядтағыш құрылғыны тазалау және техникалық қызмет көрсету жұмыстары балалардың тарапынан бақылаусыз орындалмауы тиіс.

► Осы желдеткішті 8 жастан асқан балалар және дене, сезім немесе ақыл-ой қабілеттері шектеулі немесе тәжірибесі мен білімі аз адамдар олардың қауіпсіздігі үшін жауапты адамның бақылауында болған немесе желдеткішпен қауіпсіз жұмыс істеу жөнінде нұсқау алып, қатысты тәуекелдерді түсінген жағдайда ғана пайдалана алады. Кері жағдайда дұрыс пайдаланбау және жарақат алу қаупі туындайды.

► Осы желдеткіш балалардың және дене, сезім немесе ақыл-ой қабілеттері шектеулі,

тәжірибесі немесе білімі аз адамдардың тарапынан пайдалануға арналмаған. Кері жағдайда дұрыс пайдаланбау және жарақат алу қаупі туындайды.

- ▶ Ауа шығысын және ауа кірісін әрдайым бос ұстаңыз және үстін жаппаңыз. Желдеткіш дөңгелегін бұғаттамаңыз және айналмалы желдеткіш дөңгелегіне ешқандай бөгде заттарды салмаңыз. Кері жағдайда желдеткіш қатты қызып, өрт тудыруы мүмкін.
- ▶ Айналмалы желдеткіш дөңгелегіне ешқандай бөгде заттарды салмаңыз. Өйтпесе олар сынуы, лақтырылуы және жарақат тигізуі мүмкін.
- ▶ Желдеткішті ашық жалын немесе жарқыраған заттардың жанында пайдаланбаңыз.
- ▶ Желдеткішті қараусыз қалдырмаңыз.
- ▶ Желдеткішті ашық немесе зақымдалған желдеткіш қақпағымен пайдаланбаңыз. Айналмалы желдеткіш дөңгелегі сізге жарақат тигізуі мүмкін.
- ▶ Желдеткішті пайдаланбайтын, оны пайдалану әдісімен таныс емес немесе осы нұсқауларды оқымаған адамдарға желдеткішті пайдалануға жол бермеңіз.
- ▶ Аккумуляторды ашпаңыз. Қысқа тұйықталу қаупі бар.
- ▶ Аккумулятор зақымдалған немесе дұрыс пайдаланылмаған жағдайда, одан бу шығуы мүмкін. Аккумулятор жанып немесе жарылып қалуы мүмкін. Таза ауа ішке тартыңыз және шағымдар болса, дәрігердің көмегіне жүгініңіз. Бу тыныс алу жолдарын тітіркендіруі мүмкін.
- ▶ Аккумулятор дұрыс пайдаланылмаған немесе зақымдалған жағдайда, аккумулятордан сұйықтық ағуы мүмкін. Оған тиімеңіз. Кездейсоқ теріге тигенде, сол жерді сумен шайыңыз. Сұйықтық көзге тисе, медициналық көмек алыңыз. Аккумулятордағы сұйықтық теріні тітіркендіруі немесе күйдіруі мүмкін.
- ▶ Шеге немесе бұрауыш сияқты ұшты заттар немесе сыртқы әсер арқылы аккумулятор зақымдануы мүмкін. Бұл қысқа тұйықталуға алып келіп, аккумулятор жануы, түтін шығаруы, жарылуы немесе қызып кетуі мүмкін.
- ▶ Пайдаланылмайтын аккумуляторды түйіспелерді тұйықтауы мүмкін қыстырғыштардан, тиындардан, кілттерден, шегелерден, винтерден және басқа ұсақ темір заттардан сақтаңыз. Аккумулятор түйіспелерінің арасындағы қысқа тұйықталу күйіктерге немесе өртке әкелуі мүмкін.
- ▶ Бұл аккумуляторды тек қана осы өндіруші өнімдерінде пайдаланыңыз. Сол арқылы аккумуляторды қауіпті, артық жүктеуден сақтайсыз.

- ▶ Аккумуляторлық батареяны тек өндіруші көрсеткен зарядтау құрылғысымен зарядтаңыз. Зарядтау құрылғысы белгілі бір аккумуляторлар түріне арналған, оны басқа аккумуляторларды зарядтау үшін пайдалану өрт қаупін тудырады.



Аккумуляторды, жылудан, сондай-ақ, мысалы, үздіксіз күн жарығынан, оттан, кірден, судан және ылғалдан қорғаңыз. Жарылыс және қысқа тұйықталу қаупі туындайды.

- ▶ Жылжымалы бөлшектердің ақаусыз жұмыс істеуіне және қысылмағанына, бөлшектердің сынбағанына немесе зақымдалмағанына, желдеткіштің мінсіз жұмыс істеуіне көз жеткізіңіз. Желдеткішті пайдаланбас бұрын зақымдалған бөлшектерді жөндеңіз. Көптеген апаттарға нашар күтім көрсетілген өнімдер себепкер болады.



ЕСКЕРТУ! Полиэтилен пакеттерді әрдайым нәрестелер мен балалардың қолы жетпейтін жерде сақтаңыз. Полиэтилен пакеттер қауіпті болуы мүмкін. Тұншығу қаупі бар.

Өнім және қуат сипаттамасы

Пайдалану нұсқаулығының алғы бөлігінің суреттерін ескеріңіз.

Мақсаты бойынша қолдану

Желдеткіш бөлме ішінде және сыртында құрғақ жағдайларда желдетуге арналған.

Бейнеленген құрамды бөлшектер

- (1) Аккумулятор заряды деңгейінің индикаторы
- (2) Басқару түймесі
- (3) Тасымалдау тұтқасы
- (4) Желдеткіш түймесі
- (5) Ілгектер
- (6) Аккумулятор бекіткіші
- (7) Аккумулятор^{a)}
- (8) Кілт саңылауы
- (9) ¼" штатив бекіткіші^{a)}
- (10) Қарнақ бекіткіші
- (11) Қысқыш бет

a) Бейнеленген немесе сипатталған жабдықтар стандарттық жеткізу көлеміне кірмейді.

Техникалық мәліметтер

Аккумуляторлық желдеткіш	UniversalFan 18V-1000	
Өнім нөмірі		3 603 JE1 0..
Номиналды кернеу	V=	18
Макс. ауа мөлшері	m ³ /cağ	1000

Аккумуляторлық желдеткіш		UniversalFan 18V-1000
Айналу жиілігі	мин ⁻¹	1500
Зарядтау кезіндегі ұсынылатын қоршаған орта температурасы	°C	0 ... +35
Жұмыс кезіндегі рұқсат етілген қоршаған орта температурасы ^{A)}	°C	0 ... +50
Сақтау кезіндегі рұқсат етілетін қоршаған орта температурасы (желдеткіш)		-20 ... +70
Сақтау кезіндегі рұқсат етілетін қоршаған орта температурасы (аккумулятор)		-20 ... +50
Ауа ылғалдылығының диапазоны		конденсациясыз
Салмағы ЕРТА-Procedure 01:2014 құжатына сай ^{B)}		2,7 кг (1,5 A-caf) – 3,0 кг (6,0 A-caf)
Өлшемдері (ұзындығы х ені х биіктігі)	мм	254 x 310 x 414
Ұсынылатын аккумуляторлар		PBA 18V...W-
Ұсынылатын зарядтағыш құрылғылар ^{C)}		AL 18...

A) <10°C температураларында қуаты шектелген

B) пайдаланған аккумуляторға байланысты

C) Мына зарядтағыш құрылғылар PBA аккумуляторымен үйлесімді емес: AL 1814 CV, AL 1820 CV, AL 1860 CV

Шуыл бойынша ақпарат

EN 60704-2-7 бойынша есептелген шуыл эмиссиясының көрсеткіштері.

Желдеткіштің амплитуда бойынша есептелген дыбыстық қысым деңгейі әдетте **70** дБ(A) шамасынан кем болады.

Шуыл деңгейі жұмыс барысында белгіленген шамалардан артық болуы мүмкін. **Құлақ қорғанысын тағыңыз!**

Аккумулятор

Аккумуляторды зарядтау

► **Тек техникалық мәліметтерде жазылған зарядтағыш құралғыларды пайдаланыңыз.** Тек осы зарядтағыш құрылғылар желдеткішіңіздің ішінде литий-иондық аккумуляторға сәйкес келеді.

Ескертпе: Литий-ионды батареялар халықаралық тасымалдау ережелеріне сәйкес ішінара зарядталған күйде жеткізіледі. Аккумулятордың толық қуатын

пайдалану үшін оны алғаш рет пайдаланудан бұрын толық зарядтаңыз.

► **Желдеткіш автоматты түрде өшкеннен кейін, аккумуляторды желдеткіштен шығарып алыңыз.** Әйтпесе аккумулятор зақымдалуы мүмкін.

Аккумуляторды енгізу

Зарядталған аккумуляторды аккумулятор бекіткішіне тірелгенше енгізіңіз.

Аккумуляторды шығару

Аккумуляторды шығару үшін аккумуляторды босату түймесін басыңыз және аккумуляторды электр құралынан тартып шығарыңыз. **Бұл ретте күш салмаңыз.**

Аккумулятор заряды деңгейінің индикаторы

Аккумулятор заряды деңгейінің индикаторы, басқару түймесін басқан кезде, қолжетімді аккумулятор зарядын немесе артық жүктемені бірнеше секунд ішінде көрсетеді.

Жарық диоды	Қуаты
Үздіксіз жарық 3 × жасыл	76 – 100%
Үздіксіз жарық 2 × жасыл	41 – 75%
Үздіксіз жарық 1 × жасыл	16 – 40%
Баяу жыпылықтау 1 × жасыл	0 – 15%

Аккумулятор температурасы жұмыс температурасының диапазонынан тыс және/немесе артық жүктемеден қорғаныс жұмыс істеп қалса, заряд деңгейі индикаторының 3 жарық диоды жылдам жыпылықтайды.

Аккумуляторды оңтайлы пайдалану туралы нұсқаулар

Аккумуляторды сұйықтықтардан және ылғалдан қорғаңыз.

Аккумуляторды тек -20 °C ... 50 °C температура ауқымында сақтаңыз. Аккумуляторды жазда көлікті қалдырмаңыз.

Аккумулятордың желдету тесігін жұмсақ, таза және құрғақ қылшақпен мұқият тазалаңыз.

Пайдалану мерзімінің айтарлықтай қысқаруы аккумулятордың ескіргенін және ауыстыру керектігін білдіреді.

Қоқыстарды қайта өңдеу туралы нұсқауларды орындаңыз.

Жұмыс ұзақтығы

Аккумулятор	Жұмыс ұзақтығы, сағат [caf]
PBA 18V 1,5 Ah	1 h 45 min–9,5 h
PBA 18V 2,5 Ah	3 h–15 h
PBA 18V 4,0 Ah	5 h–25 h
PBA 18V 6,0 Ah	7,5 h–38 h

Пайдалану

► **Желдеткіште кез келген жұмыстар өткізбес бұрын (мысалы, монтаждау, тазалау және т.б.) және оны тасымалдау және сақтау кезінде аккумуляторды желдеткіштен шығарыңыз.** Ажыратқышты кездейсоқ басқан жағдайда, жарақат алу қаупі туындайды.

Қосу/өшіру (А суретін қараңыз)

Желдеткішті қосу үшін басқару түймесін (2) сағат тілінің бағытымен (1) айналу бағытымен бұраңыз.

Желдеткішті өшіру үшін басқару түймесін (2), шерту дыбысы естілгенше, сағат тілінің бағытына қарсы (2) айналу бағытымен бұраңыз.

Желдеткіш жылдамдығын өзгерту (А суретін қараңыз)

Желдеткіштің айналу жиілігін көтеру үшін басқару түймесін сағат тілінің бағытымен (1) айналу бағытымен бұраңыз.

Желдеткіштің айналу жиілігін төмендету үшін басқару түймесін сағат тілінің бағытына қарсы (2) айналу бағытымен бұраңыз.

Желдеткіш бастиегін туралау (В суретін қараңыз)

Желдеткішті туралау үшін желдеткішті тасымалдау тұтқасын (3) ұстап алыңыз да, желдеткіш бастиегін (4) алға немесе артқа қарай аударыңыз.

Желдеткіш бастиегін 30° шамасына дейін алға қарай және 150° шамасына дейін артқа қарай еңкейтуге болады.

Температураға тәуелді артық жүктемеден қорғаныс

Мақсатына сәйкес пайдалансаңыз, желдеткішке артық жүктеме түспейді. Асқын жүктелгенде немесе аккумулятор температурасы ұйғарынды мөлшерден асып кетсе, электроника желдеткішті тиісті температура диапазонына қайтару үшін автоматты түрде өшіреді.

Бекіту мүмкіндіктері

Желдеткішті ұстап тұру немесе орналастыру үшін тасымалдау тұтқасын (3) пайдаланыңыз.

Желдеткішіңіз бірнеше ілу және монтаждау мүмкіндігін ұсынады. Орналасқан жеріңізге ең жарамды опцияны таңдаңыз.

Желдеткішті ілу

Нұсқау: желдеткіш тік немесе көлденең күйде ілінуі мүмкін. Желдеткішті міндетті түрде оның жұмысына кедергі келтірмейтіндей іліңіз.

Кілт саңылауына ілу (С суретін қараңыз)

Кілт саңылауының (8) кең бөлігін бұрандалы бастиектің (Ø 4 – 6 мм) үстінен орналастырыңыз.

Желдеткішті, бұранда кілт саңылауының тар бөлігінде орналасқанша және желдеткіш бекітілгенше, төмен қарай жылжытыңыз.

Ілгектерге ілу (D суретін қараңыз)

Ілгектерді (5) ойықтарынан толықтай тартып шығарыңыз.

Қажет болса, ілгектерді бұраңыз.

Нұсқау: ілгектерді, олар толықтай шығарылғанда ғана бұрауға болады.

Желдеткішті тұрақты жерге (макс. қалыңдығы 36 мм) іліңіз.

Желдеткішті монтаждау

Қарнақ бекіткіштерінің көмегімен қарнақтарға монтаждау (F суретін қараңыз)

Желдеткішті екі қарнақ бекіткішінің (10) көмегімен қарнақтарға (макс. Ø 22 мм) бекітуге болады.

Қарнақ бекіткіштерін (10) қарнақ үстінен орналастырып, желдеткішті қарнақтарға жылжытыңыз.

Штатив ирек оймасының көмегімен штативке монтаждау (G суретін қараңыз)

Штативті пайдалану бойынша нұсқаулар

Монтаждалған желдеткішті штативте тік күйде ғана пайдаланыңыз.

Штатив аяқтарын, штатив тұрақты болатындай және ортаңғы бағана тік тұратындай орнатыңыз.

3 кг шамасынан асатын жүккөтергіштікке ие штативті пайдаланыңыз.

Желдеткішті штативке монтаждау

Желдеткіштің штатив бекіткішін (9) штативтің бекіткіш бұрандаларының (1/4") үстінен орналастырып, желдеткішті бекіткіш бұрандаға қойыңыз.

Нұсқау: желдеткіштің штатив бекіткіші (9) бекіткіш бұрандаға толықтай орнатылғанына көз жеткізіңіз.

Желдеткішті штативке бекіту үшін желдеткішті сағат тілінің бағытымен тірелгенше бұраңыз.

Бұрандалы қысқыштардың көмегімен монтаждау (H суретін қараңыз)

Бұрандалы қысқыштарды қысқыш беттерге (11) бекіту арқылы желдеткішті бұрандалы қысқыштармен бірге монтаждаңыз.

Техникалық күтім және қызмет

Техникалық қызмет көрсету және тазалау

► **Желдеткіште кез келген жұмыстар өткізбес бұрын (мысалы, монтаждау, тазалау және т.б.) және оны тасымалдау және сақтау кезінде аккумуляторды желдеткіштен шығарыңыз.** Ажыратқышты кездейсоқ басқан жағдайда, жарақат алу қаупі туындайды.

Жақсы өрі сенімді жұмыс істеу үшін желдеткішті таза ұстаңыз.

Аккумулятор бұдан былай жұмыс істеуге жарамсыз болса, Bosch электр құралдарына арналған өкілетті қызмет көрсету орталығына жолығыңыз.

Желдеткішті және желдету сыңауларының торын жүйелі түрде тазалап тұрыңыз. Тазалау жиілігі пайдалану ортасы мен пайдалану ұзақтығына байланысты.

Желдеткіш бастиегінің ішін, пропеллерді және қозғалтқыш корпусының аймағын жүйелі түрде құрғақ сығылған ауамен үрлеп тазартып тұрыңыз.

Тазалау үшін таза шүберекті қолданыңыз. Желдеткішті еш жағдайда тежегіш сұйықтығымен, бензинмен, мұнай негізіндегі өнімдермен немесе қатты еріткіштермен тазаламаңыз.

Пластиктен немесе болат талшықтан жасалған тазалағыш төсемелерді қолданыңыз. Беткі температураға ұзақ мерзімді әсер етілуі мүмкін.

Желдеткішті еш жағдайда өткір және/немесе сызат түсіретін тазалағыш құралдармен тазаламаңыз. Құрылғының үстіңгі бетіне зақым келтіруіңіз мүмкін.

Сақтау

Сақтау алдында аккумуляторды желдеткіштен шығарып алыңыз.

Желдеткішті құрғақ әрі салқын жайда, тікелей күн сәулесінен, ыстықтан және суықтан қорғалған күйде сақтаңыз.

Желдеткішті шаңнан қорғау үшін оны түпнұсқа орауышта сақтаңыз.

Тұтынушыға қызмет көрсету және пайдалану кеңестері

Қызмет көрсету орталығы өнімді жөндеу және оған техникалық қызмет көрсету, сондай-ақ қосалқы бөлшектер туралы сұрақтарға жауап береді. Құрамдас бөлшектер бойынша кескін мен қосалқы бөлшектер туралы мәліметтер төмендегі мекенжай бойынша қолжетімді: www.bosch-pt.com

Bosch қызметтік кеңес беру тобы біздің өнімдер және олардың керек-жарақтары туралы сұрақтарыңызға жауап береді.

Сұрақтар қою және қосалқы бөлшектерге тапсырыс беру кезінде міндетті түрде өнімнің фирмалық тақтайшасындағы 10 таңбалы өнім нөмірін беріңіз.

Өндіруші талаптары мен нормаларының сақталуымен электр құралын жөндеу және кепілді қызмет көрсету барлық мемлекеттер аумағында тек “Роберт Бош” фирмалық немесе авторизацияланған қызмет көрсету орталықтарында орындалады. ЕСКЕРТУ! Заңсыз жолмен әкелінген өнімдерді пайдалану қауіпті, денсаулығыңызға зиян келтіруі мүмкін. Өнімдерді заңсыз жасау және тарату әкімшілік және қылмыстық тәртіп бойынша Заңмен қудаланады.

Қазақстан

Тұтынушыларға кеңес беру және шағымдарды қабылдау орталығы:

“Роберт Бош” (Robert Bosch) ЖШС

Алматы қ.,

Қазақстан Республикасы
050012

Муратбаев к., 180 үй

“Гермес” БО, 7 қабат

Тел.: +7 (727) 331 31 00

Факс: +7 (727) 233 07 87

E-Mail: ptka@bosch.com

Сервистік қызмет көрсету орталықтары мен қабылдау пунктерінің мекен-жайы туралы толық және өзекті ақпаратты Сіз: www.bosch-professional.kz ресми сайттан ала аласыз

Қызмет көрсету орталықтарының басқа да мекенжайларын мына жерден қараңыз:

www.bosch-pt.com/serviceaddresses

Тасымалдау

Ұсынылған литий-иондық аккумуляторлар қауіпті тауарларға қойылатын талаптарға бағынады. Пайдаланушы аккумуляторларды көшеде қосымша құжаттарсыз тасымалдай алады.

Үшінші тұлғалар (мысалы, әуе көлігі немесе жіберу) орамаға және маркаларға қойылатын арнайы талаптарды сақтау керек. Жіберуге дайындау кезінде қауіпті жүктерді тасымалдау маманымен хабарласу керек.

Аккумуляторды корпусы зақымдалған болса ғана жіберіңіз. Ашық түйіспелерді желімдеңіз және аккумуляторды орамада қозғалмайтындай ораңыз. Қажет болса, қосымша ұлттық ережелерді сақтаңыз.

Кәдеге жарату



Желдеткіштер, аккумуляторлар, керек-жарақтар мен орауыштарды қоршаған орта үшін қауіпсіз жолмен қайта өңдеу орнына тапсыру керек.



Желдеткіштер мен аккумуляторларды/батареяларды тұрмыстық қоқысқа тастамаңыз!

Тек қана ЕО елдері үшін:

Ескі электрлік және электрондық құрылғылар туралы 2012/19/EU еуропалық директивасы және оның ұлттық заңнамада қолданылуы бойынша пайдалануға бұдан былай жарамсыз желдеткіштерді және 2006/66/EC еуропалық директивасы бойынша зақымдалған немесе ескірген аккумуляторларды/батареяларды бөлек жинап, қоршаған орта үшін қауіпсіз жолмен қайта өңдеуге жіберу қажет.

Қате жолмен кәдеге жаратылған ескі электрлік және электрондық құрылғылар қауіпті заттардың болу мүмкіндігіне байланысты қоршаған ортаға және адам денсаулығына зиянды әсер тигізуі мүмкін.

Аккумуляторлар/батареялар:

Литий-ионық:

Тасымалдау бөліміндегі, бетіндегі нұсқауларды орындаңыз (қараңыз „Тасымалдау“, Бет 89) сенсорлық пернемен растаңыз.

Română

Instrucțiuni de siguranță



Citiți toate indicațiile și instrucțiunile de siguranță. Nerespectarea instrucțiunilor și indicațiilor de siguranță poate provoca electrocutare, incendiu și/sau răniri grave.

Păstrați toate instrucțiunile și indicațiile de siguranță în vederea utilizărilor viitoare.

- ▶ **Supraveghează copiii.** Astfel vei avea siguranța că aceștia nu se joacă cu ventilatorul sau cu încărcătorul.
- ▶ **Copiii pot curăța și efectua întreținerea ventilatorului sau încărcătorului numai dacă sunt supravegheați.**
- ▶ **Acest ventilator poate fi utilizat de către copiii cu vârsta de 8 ani și peste și de către persoanele cu capacități fizice, senzoriale sau intelectuale limitate sau lipsite de experiență și cunoștințe numai sub supraveghere sau dacă au fost instruiți referitor la utilizarea în siguranță a ventilatorului și înțeleg pericolele implicate.** În caz contrar, există pericolul de manevrare greșită și rănire.
- ▶ **Acest ventilator nu este destinat utilizării de către copii și de către persoane cu capacități fizice, senzoriale sau intelectuale limitate sau lipsite de experiență și cunoștințe.** În caz contrar, există pericolul de manevrare greșită și rănire.
- ▶ **Menține întotdeauna liber orificiul de evacuare și de aspirare a aerului și nu le acoperi. Nu bloca rotorul ventilatorului și nu introdu obiecte în rotorul aflat în**

rotație al ventilatorului. În caz contrar, ventilatorul se poate supraîncălzi și poate lua foc.

- ▶ **Nu introdu obiecte în rotorul aflat în rotație al ventilatorului.** În caz contrar, acestea se pot sparge și pot fi aruncate în exterior, existând astfel pericolul de răniri.
- ▶ **Nu utiliza ventilatorul în apropierea flăcărilor deschise sau a obiectelor incandescente.**
- ▶ **Nu lăsa nesupravegheat ventilatorul.**
- ▶ **Nu utiliza ventilatorul dacă capacul rotorului acestuia este deschis sau deteriorat.** În caz contrar, rotorul aflat în rotație al ventilatorului te poate răni.
- ▶ **Nu permite utilizarea ventilatorului de către persoane nefamiliarizate cu acesta sau care nu au citit prezentele instrucțiuni.**
- ▶ **Nu deschideți acumulatorul.** Există pericol de scurtcircuit.
- ▶ **În cazul deteriorării sau utilizării necorespunzătoare a acumulatorului, se pot degaja vapori. Acumulatorul poate arde sau exploda.** Aerișiți bine încăperea și solicitați asistență medicală dacă starea dumneavoastră de sănătate se înrăutățește. Vaporii pot irita căile respiratorii.
- ▶ **În cazul utilizării necorespunzătoare sau al unui acumulator deteriorat, din acumulator se poate scurge lichid inflamabil. Evitați contactul cu acesta. În cazul contactului accidental, clătiți bine cu apă. Dacă lichidul vă intră în ochi, consultați de asemenea un medic.** Lichidul scurs din acumulator poate cauza iritații ale pielii sau arsuri.
- ▶ **În urma contactului cu obiecte ascuțite ca de exemplu cuie sau șurubelnițe sau prin acțiunea unor forțe exterioare asupra sa, acumulatorul se poate deteriora.** Se poate produce un scurtcircuit intern în urma căruia acumulatorul să se aprindă, să scoată fum, să explodeze sau să se supraîncălzească.
- ▶ **Feriți acumulatorii nefolosiți de agrafele de birou, monede, chei, cuie, șuruburi sau alte obiecte metalice mici, care ar putea provoca șuntarea contactelor.** Un scurtcircuit între contactele acumulatorului poate duce la arsuri sau incendiu.
- ▶ **Utilizați acumulatorul numai pentru produsele oferite de același producător.** Numai astfel acumulatorul va fi protejat împotriva unei suprasolicitări periculoase.
- ▶ **Încărcați acumulatorii numai cu încărcătoare recomandate de către producător.** Un încărcător recomandat pentru acumulatori de un anumit tip poate lua foc atunci când este folosit pentru încărcarea altor acumulatori decât cei prevăzuți pentru acesta.



Feriți acumulatorul de căldură, de asemenea, de exemplu, de radiații solare continue, foc, murdărie, apă și umezeală. În caz contrar, există pericolul de explozie și scurtcircuit.

- ▶ **Verifică dacă piesele mobile funcționează fără defectuni și dacă se gripează, dacă piesele sunt uzate**

sau dacă sunt într-atât de deteriorate încât să perturbe funcționarea ventilatorului. Înainte de a utiliza ventilatorul, efectuează repararea pieselor deteriorate. Multe accidente sunt provocate de produsele întreținute necorespunzător.



AVERTISMENT! Nu lăsa niciodată pungile din plastic la îndemâna bebelușilor și copiilor.

Pungile din plastic pot fi periculoase. Există pericolul de asfixiere.

Descrierea produsului și a performanțelor sale

Țineți cont de ilustrațiile din secțiunea anterioară a instrucțiunilor de utilizare.

Utilizarea conform destinației

Ventilatorul este destinat ventilației în mediul interior și în cel exterior, în condiții uscate.

Componentele ilustrate

- (1) Indicator al nivelului de încărcare a acumulatorului
- (2) Buton de comandă
- (3) Mâner de transport
- (4) Capul ventilatorului
- (5) Cârlig de suspendare
- (6) Adaptor pentru acumulator
- (7) Acumulator^{a)}
- (8) Locaș pentru cheie
- (9) Orificiu de ¼" de prindere pe stativ^{a)}
- (10) Orificiu de prindere pe bare
- (11) Suprafață de prindere

a) **Accesoriile ilustrate sau descrise nu sunt incluse în setul de livrare standard.**

Date tehnice

Ventilator cu acumulator		UniversalFan 18V-1000
Număr de identificare		3 603 JE1 0..
Tensiune nominală	V=	18
Debit maxim de aer	m ³ /h	1000
Turație	rot/min	1500
Temperatură ambientă recomandată în timpul încărcării	°C	0 ... +35
Temperatură ambientă admisă în timpul funcționării ^{A)}	°C	0 ... +50
Temperatură ambientă admisă pe perioada depozitării (ventilator)		-20 ... +70

Ventilator cu acumulator		UniversalFan 18V-1000
Temperatură ambientă admisă pe perioada depozitării (acumulator)		-20 ... +50
Intervalul de umiditate a aerului		Fără condensare
Greutate conform EPTA-Procedure 01:2014 ^{B)}		2,7 kg (1,5 Ah) – 3,0 kg (6,0 Ah)
Dimensiuni (lungime x lățime x înălțime)	mm	254 x 310 x 414
Acumulatori recomandați		PBA 18V...W-
Încărcătoare recomandate ^{C)}		AL 18...

A) putere mai redusă la temperaturi < 10 °C

B) În funcție de acumulatorul folosit

C) Următoarele încărcătoare nu sunt compatibile cu acumulatorii PBA: AL 1814 CV, AL 1820 CV, AL 1860 CV

Informații privind nivelul de zgomot

Valorile zgomotului emis au fost determinate conform **EN 60704-2-7**.

Nivelul presiunii acustice evaluat după curba de filtrare A a ventilatorului este în mod normal inferior valorii de **70 dB(A)**. Nivelul de zgomot în timpul lucrului poate depăși valorile specificate. **Poartă câști antifonice!**

Acumulator

Încărcare acumulator

► **Folosiți numai încărcătoarele specificate în datele tehnice.** Numai aceste încărcătoare sunt adaptate la acumulatorul litiu-ion montat în ventilatorul tău.

Observație: Acumulatorii litiu-ion sunt livrați în stare parțial încărcată, conform reglementărilor internaționale privind transportul. Pentru a asigura funcționarea la capacitate maximă a acumulatorului, încarcă complet acumulatorul înainte de prima utilizare.

► **După deconectarea automată a ventilatorului, scoate acumulatorul din ventilator.** Acumulatorul s-ar putea deteriora.

Introducerea acumulatorului

Introdu acumulatorul încărcat în adaptorul pentru acumulator până când acesta se fixează.

Extragerea acumulatorului

Pentru extragerea acumulatorului, apasă tasta de deblocare și extrage acumulatorul. **Nu forța.**

Indicatorul stării de încărcare a acumulatorului

Atunci când butonul de comandă este acționat, indicatorul nivelului de încărcare a acumulatorului indică timp de câteva secunde capacitatea disponibilă a acumulatorului sau starea de suprasolicitare.

LED	Capacitate
Aprindere continuă de 3 ori în verde	76 – 100%
Aprindere continuă de 2 ori în verde	41 – 75%
Aprindere continuă o dată în verde	16 – 40%
Aprindere intermitentă lentă o dată în verde	0 – 15%

Cele 3 LED-uri ale indicatorului nivelului de încărcare a acumulatorului se aprind intermitent și rapid atunci când temperatura acumulatorului se află în afara domeniului temperaturilor de lucru și/sau s-a declanșat protecția la suprasarcină.

Indicații privind manevrarea optimă a acumulatorului

Protejați acumulatorul împotriva umezelii și apei.

Depozitați acumulatorul numai la temperaturi cuprinse între -20 °C și 50 °C. Nu lăsați acumulatorul în autovehicul, de exemplu, pe timpul verii.

Ocazional curățați fantele de ventilație ale acumulatorului utilizând o pensulă moale, curată și uscată.

Un timp de funcționare considerabil redus după încărcare indică faptul că acumulatorul s-a uzat și trebuie înlocuit.

Respectați instrucțiunile privind eliminarea.

Durata de funcționare

Acumulator	Durata de funcționare în ore [h]
PBA 18 V 1,5 Ah	1 h 45 min – 9,5 h
PBA 18 V 2,5 Ah	3 h – 15 h
PBA 18 V 4,0 Ah	5 h – 25 h
PBA 18 V 6,0 Ah	7,5 h – 38 h

Funcționarea

- **Înainte oricărui intervenții asupra ventilatorului (de exemplu, montare, curățare etc.), precum și în timpul transportului și depozitării acestuia, extrage acumulatorul din ventilator.** În cazul acționării involuntare a comutatorului de pornire/oprire există pericolul de rănire.

Pornirea/Oprirea (consultă imaginea A)

Pentru a porni ventilatorul, rotește butonul de comandă (2) în sens orar (în direcția de rotație ①).

Pentru a opri ventilatorul, rotește butonul de comandă (2) în sens antiorar (în direcția de rotație ②) până când se produce un clic sonor.

Modificarea turației ventilatorului (consultă imaginea A)

Pentru a crește turația ventilatorului, rotește butonul de comandă în sens orar (în direcția de rotație ①).

Pentru a reduce turația ventilatorului, rotește butonul de comandă în sens antiorar (în direcția de rotație ②).

Alinierea capului ventilatorului (consultă imaginea B)

Pentru a alinia ventilatorul, apucă ventilatorul de mânerul de transport (3) și basculează capul ventilatorului (4) spre înainte sau spre înapoi.

Capul ventilatorului poate fi basculat până la 30° spre înainte și până la 150° spre înapoi.

Protecția la suprasarcină în funcție de temperatură

Dacă este utilizat conform destinației, ventilatorul nu poate fi suprasolicitat. În caz de solicitare prea puternică sau de depășire a temperaturii admise a acumulatorului, sistemul electronic deconectează ventilatorul până când acesta revine în intervalul optim al temperaturilor de funcționare.

Posibilități de fixare

Utilizează mânerul de transport (3) pentru a ține sau a poziționa ventilatorul.

Ventilatorul este prevăzut mai multe posibilități de suspendare și de montare. Alege opțiunea cea mai adecvată pentru locația ta.

Suspendarea ventilatorului

Observație: Ventilatorul poate fi suspendat în poziție verticală sau orizontală. Ai grijă să suspenzi ventilatorul astfel încât funcționarea acestuia să nu fie obstructată.

Suspendarea de orificiul pentru cheie (consultă imaginea C)

Poziționează partea lată a orificiului pentru cheie (8) deasupra capului de șurub (cu diametrul de 4 – 6 mm).

Împinge în jos ventilatorul până când șurubul se află în partea îngustă a orificiului pentru cheie și ventilatorul este fixat.

Suspendarea de cârligul de suspendare (consultă imaginea D)

Trage complet cârligele de suspendare (5) din fantele acestora.

Dacă este necesar, răsucește cârligele de suspendare.

Observație: Cârligele de suspendare pot fi răsucite numai atunci când acestea sunt ieșite complet în afară.

Suspendă ventilatorul într-un loc stabil (cu adâncimea de max. 36 mm).

Montarea ventilatorului

Montarea pe bare cu ajutorul orificiilor de prindere (consultă imaginea F)

Ventilatorul poate fi fixat cu ajutorul celor două orificii de prindere (10) pe bare (cu diametrul de max. 22 mm).

Poziționează orificiile de prindere pe bare (10) deasupra barelor și împinge ventilatorul pe acestea.

Montarea pe un stativ cu ajutorul filetelui de stativ (consultă imaginea G)

Observații privind utilizarea stativului

Utilizează ventilatorul montat numai în poziție dreaptă pe stativ.

Așază picioarele stativului astfel încât stativul să aibă o poziție stabilă și pilonul central să fie poziționat perpendicular.

Utilizează un stativ cu o capacitate portantă de peste 3 kg.

Montarea ventilatorului pe stativ

Poziționează orificiul de prindere pe stativ al ventilatorului (9) deasupra șuruburilor de fixare ale stativului (1/4") și așază ventilatorul pe șurubul de fixare.

Observație: Ai grijă ca orificiul de prindere pe stativ al ventilatorului (9) să fie așezat complet pe șurubul de fixare.

Rotește ventilatorul în sens orar până la opritor pentru a fixa ventilatorul pe stativ.

Montarea cu ajutorul menghinelor (consultă imaginea H)

Montează ventilatorul cu ajutorul menghinelor, fixând menghinele pe suprafețele de prindere (11).

Întreținere și service

Întreținerea și curățarea

- **Înainte oricărui intervenții asupra ventilatorului (de exemplu, montare, curățare etc.), precum și în timpul transportului și depozitării acestuia, extrage acumulatorul din ventilator.** În cazul acționării involuntare a comutatorului de pornire/oprire există pericolul de rănire.

Menține curat ventilatorul pentru a putea lucra bine și în siguranță.

Dacă acumulatorul nu mai funcționează vă rugăm să vă adresați unui centru autorizat de asistență service post-vânzări pentru scule electrice Bosch.

Curăță cu regularitate ventilatorul și grilajul din fața fanțelor de aerisire. Frecvența de curățare depinde de mediul de utilizare și de durata de utilizare.

Suflă cu regularitate cu aer comprimat uscat spațiul interior al capului ventilatorului, elicea și zona carcasei motorului.

Pentru curățare, utilizează o lavetă curată. Nu curăța în niciun caz ventilatorul utilizând lichid de frână, benzină, produse pe bază de petrol sau solvenți puternici.

Nu utiliza paduri de curățare din material plastic sau lână de oțel. Acestea pot afecta permanent structura suprafeței.

Nu curăța niciodată ventilatorul utilizând substanțe de curățare caustice și/sau abrazive. Poți deteriora suprafața aparatului.

Cuzinet

Înainte de depozitare, scoate acumulatorul din ventilator.

Depozitează ventilatorul într-o încăpere uscată și răcoroasă, protejată împotriva expunerii directe la radiațiile solare, căldurii și frigului.

Păstrează ventilatorul în ambalajul original, pentru a-l proteja împotriva prafului.

Serviciu de asistență tehnică post-vânzări și consultanță clienți

Serviciul nostru de asistență tehnică răspunde întrebărilor tale atât în ceea ce privește întreținerea și repararea produsului tău, cât și referitor la piesele de schimb. Pentru desenele descompuse și informații privind piesele de schimb, poți de asemenea să accesezi:

www.bosch-pt.com

Echipa de consultanță Bosch îți stă cu plăcere la dispoziție pentru a te ajuta în chestiuni legate de produsele noastre și accesoriile acestora.

În caz de reclamații și comenzi de piese de schimb, te rugăm să specifice neapărat numărul de identificare compus din 10 cifre, indicat pe plăcuța cu date tehnice a produsului.

România

Robert Bosch SRL

PT/MKV1-EA

Service scule electrice

Strada Horia Măcelariu Nr. 30-34, sector 1

013937 București

Tel.: +40 21 405 7541

Fax: +40 21 233 1313

E-Mail: BoschServiceCenter@ro.bosch.com

www.bosch-pt.ro

Mai multe adrese ale unităților de service sunt disponibile la:

www.bosch-pt.com/serviceaddresses

Transport

Acumulatorii litiu-ion recomandați respectă cerințele legislației privind transportul mărfurilor periculoase. Acumulatorii pot fi transportați rutier fără restricții de către utilizator.

În cazul transportului de către terți (de exemplu: transport aerian sau prin firmă de expediții) trebuie respectate cerințe speciale privind ambalarea și marcarea. În această situație, la pregătirea expedierii trebuie consultat un expert în transportul mărfurilor periculoase.

Expediați acumulatorii numai în cazul în care carcasa acestora este intactă. Acoperiți cu bandă de lipit contactele deschise și ambalați astfel acumulatorul încât să nu se poată deplasa în interiorul ambalajului. Vă rugăm să respectați eventualele norme naționale suplimentare.

Eliminare

Ventilatoarele, акумулатори, аксесоари и амбалажите трябва да се предават на един център за екологична рециклировка.



Не елиминирайте вентилаторите и акумулаторите/батериите заедно с битовите отпадъци!

Numai pentru țările UE:

Съгласно Директивата на Европейския съюз 2012/19/UE относно отпадъците от електрически и електронни изделия и транспониранията на законодателството на национално ниво, вентилаторите, които са излезли от употреба, и акумулаторите/батериите с дефекти/дефекти или изтощени/изтощени трябва да се събират отделно и да се предават/предат на един център за екологична рециклировка.

В случай на елиминация на некореспондиращите, електрическите и електронните изделия могат да имат неблагоприятен ефект върху околната среда и здравето поради възможното присъствие на вещества от опасен тип.

Акумулатори/батерии:**Li-Ion:**

Моля, спазвайте указанията от параграф „Транспорт“ (вж. „Транспорт“, стр. 93).

Български**Указания за сигурност**

Прочетете внимателно всички указания и инструкции за безопасност. Пропуски при спазването на инструкциите за безопасност и указанията за работа могат да имат за последици токов удар, пожар и/или тежки травми.

Съхранявайте тези указания на сигурно място.

- ▶ **Контролирайте децата.** Така се гарантира, че децата няма да играят с вентилатора или зарядното устройство.
- ▶ **Не се допуска почистването и техническото обслужване на вентилатора или на зарядното устройство от деца без пряк контрол.**
- ▶ **Този вентилатор може да се използва от деца от 8-годишна възраст и лица с ограничени физи-**

чески, сензорни или душевни възможности или без достатъчно опит, ако са под непосредствен надзор от лица, отговорни за безопасността им, или ако са били обучени за сигурна работа с вентилатора и разбират свързаните с това опасности. В противен случай съществува опасност от неправилно ползване и трудови злополуки.

- ▶ **Този вентилатор не е предназначен за ползване от деца и лица с ограничени физически, сензорни или душевни способности или лица без достатъчно знания и опит.** В противен случай съществува опасност от неправилно ползване и трудови злополуки.
- ▶ **Винаги дръжте изхода за въздух и засмукването на въздух свободно и не ги покривайте. Не блокирайте турбината и не пхатете предмети във въртящата се турбина.** В противен случай вентилаторът може да прегрее и да се подпали.
- ▶ **Не пхайте предмети във въртящата се турбина.** В противен случай те могат да се счупят, да отхвъркнат и така да причинят наранявания.
- ▶ **Не използвайте вентилатора до открит огън или тлеещи предмети.**
- ▶ **Не оставяйте вентилатора без надзор.**
- ▶ **Не използвайте вентилатора с отворен или повреден капак на турбината.** Можете да се нараните върху въртящата се турбина.
- ▶ **Не допускайте с вентилатора да работят лица, които не са запознати с него или не са прочели указанията.**
- ▶ **Не отваряйте акумулаторната батерия.** Съществува опасност от възникване на късо съединение.
- ▶ **При повреждане и неправилна експлоатация от акумулаторната батерия могат да се отделят пари.** Акумулаторната батерия може да се запали или да експлодира. Погрижете се за добро проветряване и при оплаквания се обърнете към лекар. Парите могат да раздразнят дихателните пътища.
- ▶ **При неправилно използване или повредена акумулаторна батерия от нея може да изтече електролит.**

Избягвайте контакта с него. Ако въпреки това на кожата Ви попадне електролит, изплакнете мястото обилно с вода. Ако електролит попадне в очите Ви, незабавно се обърнете за помощ към очен лекар. Електролитът може да предизвика изгаряния на кожата.

- ▶ **Акумулаторната батерия може да бъде повредена от остри предмети, напр. пирони или отвертки, или от силни удари.** Може да бъде предизвикано вътрешно късо съединение и акумулаторната батерия може да се запали, да запуши, да експлодира или да се прегрее.
- ▶ **Предпазвайте неизползваните акумулаторни батерии от контакт с големи или малки метални предмети, напр. кламери, монети, ключове, пирони, винтове и др.п., тъй като те могат да предизвикат късо съединение.** Последствията от късото съединение могат да бъдат изгаряния или пожар.
- ▶ **Използвайте акумулаторната батерия само в продукти на производителя.** Само така тя е предпазена от опасно за нея претоварване.
- ▶ **Зареждайте акумулаторните батерии само със зарядните устройства, които се препоръчват от производителя.** Когато използвате зарядни устройства за зареждане на неподходящи акумулаторни батерии, съществува опасност от възникване на пожар.



Предпазвайте акумулаторната батерия от високи температури, напр. вследствие на продължително излагане на директна слънчева светлина, огън, мръсотия, вода и овлажняване. Има опасност от експлозия и късо съединение.



- ▶ **Проверявайте дали подвижните елементи функционират правилно и не се заклинват, дали има счупени или повредени детайли, които биха нарушили правилното функциониране на вентилатора. Осигурявайте ремонт на повредените части преди използване на вентилатора.** Много злополуки се случват заради лошо поддържани продукти.



ПРЕДУПРЕЖДЕНИЕ! Съхранявайте пластмасовите пликчета винаги далеч от обсега на бебета и деца. Пластмасовите пликчета може да са опасни. Има опасност от задушаване.

Описание на продукта и дейността

Моля, имайте предвид изображенията в предната част на ръководството за работа.

Предназначение на електроинструмента

Вентилаторът е предназначен за проветряване на вътрешната и външната зона при сухи условия.

Изобразени елементи

- (1) Индикатор за акумулаторната батерия

- (2) Копче за управление
- (3) Ръкохватка за пренасяне
- (4) Вентилаторна глава
- (5) Кука за окачване
- (6) Поставка акумулаторна батерия
- (7) Акумулаторна батерия^{a)}
- (8) Ключалка
- (9) ¼" поставка за статив^{a)}
- (10) Поставка щанга
- (11) Затегателна повърхност

a) Изобразените на фигурите или описани в ръководството за експлоатация допълнителни приспособления не са включени в окомплектовката.

Технически данни

Акумулаторен вентилатор		UniversalFan 18V-1000
Каталожен номер		3 603 JE1 0..
Номинално напрежение	V=	18
макс. количество въздух	m ³ /h	1000
Обороти	min ⁻¹	1500
Препоръчителна температура на околната среда при зареждане	°C	0 ... +35
Разрешена температура на околната среда при зареждане ^{A)}	°C	0 ... +50
Допустима температура на околната среда по време на съхранение (вентилатор)		-20 ... +70
Допустима температура на околната среда по време на съхранение (акумулаторна батерия)		-20 ... +50
Диапазон на влажност на въздуха		Без конденз
Тегло съгласно ЕРТА-Procedure 01:2014 ^{B)}		2,7 kg (1,5 Ah) – 3,0 kg (6,0 Ah)
Размери (дължина x ширина x височина)	mm	254 x 310 x 414
Препоръчителни акумулаторни батерии		PBA 18V...W-
Препоръчителни зарядни устройства ^{C)}		AL 18...

A) Ограничена мощност при температури < 10 °C

B) в зависимост от използваната акумулаторна батерия

C) Следните зарядни устройства не са съвместими с акумулаторната батерия PBA: AL 1814 CV, AL 1820 CV, AL 1860 CV

Информация за излъчван шум

Стойностите на емисии на шум са установени съгласно **EN 60704-2-7**.

Равнището A на звуковото налягане на вентилатора обикновено е по-малко от **70 dB(A)**. Равнището на шум при работа може да превиши посочените стойности. **Работете с шумозаглушители!**

Акумулаторна батерия

Зареждане на акумулаторната батерия

► **Използвайте само посочените в раздела Технически данни зарядни устройства.** Само тези зарядни устройства са подходящи за използваната във Вашия вентилатор литиево-йонна акумулаторна батерия.

Указание: Литиево-йонните акумулаторни батерии се доставят частично заредени поради международните предписания за транспорт. За да се гарантира пълната мощност на акумулаторната батерия, заредете я напълно преди първата употреба.

► **След автоматичното изключване на вентилатора изваждайте акумулаторната батерия от вентилатора.** Акумулаторната батерия може да бъде повредена.

Поставяне на акумулаторната батерия

Вкарайте заредената акумулаторна батерия в гнездото за акумулаторна батерия докато усетите прещракване.

Изваждане на акумулаторната батерия

За изваждане на акумулаторната батерия натиснете бутона за освобождаване и издърпайте акумулаторната батерия. **При това не прилагайте сила.**

Индикатор за акумулаторната батерия

По време на работа индикаторът за акумулаторната батерия показва при натискане на копчето за управление за няколко секунди наличния капацитет на акумулаторната батерия или сигнализира за претоварване.

Светодиод	Капацитет
Непрекъснато светене 3 × зелено	76 – 100 %
Непрекъснато светене 2 × зелено	41 – 75 %
Непрекъснато светене 1 × зелено	16 – 40 %
бавно мигане 1 × зелено	0 – 15 %

Трите светодиода на индикатора за състоянието мигат бързо, ако температурата на акумулаторните батерии е извън работния температурен интервал и/или се е задала защитата срещу претоварване.

Указания за оптимална работа с акумулаторната батерия

Предпазвайте акумулаторната батерия от влага и вода.

Съхранявайте акумулаторната батерия само в температурния диапазон от -20°C до 50°C . Напр. не оставяйте акумулаторната батерия през лятото в автомобил на слънце.

Периодично почиствайте вентилационните отвори на акумулаторната батерия с мека чиста и суха четка.

Съществено съкратено време за работа след зареждане показва, че акумулаторната батерия е изхабена и трябва да бъде заменена.

Спазвайте указанията за бракуване.

Продължителност на работа

Акумулаторна батерия	Продължителност на работа в часове [h]
PBA 18V 1,5 Ah	1 h 45 min–9,5 h
PBA 18V 2,5 Ah	3 h–15 h
PBA 18V 4,0 Ah	5 h–25 h
PBA 18V 6,0 Ah	7,5 h–38 h

Работа с електроинструмента

► **Преди да извършвате каквито и да е дейности по вентилатора (напр. монтаж, почистване и т. н.), когато го транспортирате или съхранявате, демонтирайте акумулаторната батерия.** Съществува опасност от нараняване при задействане на пусковия прещквач по невнимание.

Включване/изключване (вж. фиг. А)

За включване на вентилатора завъртете копчето за управление **(2)** по посока на часовника (в посока на въртене **⌚**).

За изключване на вентилатора, завъртете копчето за управление **(2)** обратно на часовника (по посока на въртене **⌚**) докато не се чуе прищракване.

Промяна на скоростта на вентилатора (вж. фиг. А)

За да увеличите оборотите на вентилатора, завъртете копчето за управление по посока на часовника (в посока на въртене **⌚**).

За да намалите оборотите на вентилатора, завъртете копчето за управление обратно на часовника (в посока на въртене **⌚**).

Насочване на вентилаторната глава (вж. фиг. В)

За насочване на вентилатора хванете вентилатора за дръжката за носене **(3)** и наклонете вентилаторната глава **(4)** напред или назад.

Вентилаторната глава може да се накланя на до 30° напред и на до 150° назад.

Температурна защита срещу претоварване

При ползване съобразно предназначението вентилаторът не може да бъде претоварен. При твърде голямо натоварване или при надхвърляне на допустимата температура на акумулаторната батерия електронното управление на вентилатора го изключва, докато температурата на батерията попадне отново в оптималния температурен диапазон за работа.

Възможности за закрепване

Използвайте дръжката за носене (3), за да хващате и позиционирате вентилатора.

Вашият вентилатор предлага няколко възможности за закачане и монтаж. Изберете опцията, която е най-подходяща за Вашата локация.

Закачане на вентилатора

Указание: Вентилаторът може да се закача във вертикална или хоризонтална позиция. Внимавайте вентилаторът да се закача така, че работата да не се възпрепятства.

Закачане за ключалката (вж. фиг. С)

Позиционирайте широката част на ключалката (8) върху винтовата глава (Ø 4 – 6 mm).

Избутайте вентилатора дотолкова надолу, докато винтът не застане в тясната част на ключалката и вентилаторът не се обезопаси.

Закачане за куките за окачване (вж. фиг. D)

Изтеглете куките за окачване (5) докрай от отворите им. Завъртете при нужда куките за окачване.

Указание: Куките за окачване могат да се въртят едва след като са напълно изкарани.

Окачете вентилатора на стабилно място (макс. дълбочина 36 mm).

Монтаж на вентилатора

Монтаж върху щанги с помощта на поставките за щанги (вж. фиг. F)

Вентилаторът може да се закрепва с помощта на двете поставки за щанги (10) за щанги (макс. Ø 22 mm).

Позиционирайте поставките за щанги (10) върху щангите и избутайте вентилатора върху щангите.

Монтаж върху статив с помощта на резбови отвор за статив (вж. фиг. G)

Указания за използване на статива

Използвайте монтирания вентилатор само в изправена позиция върху статива.

Настройте крачетата на статива така, че стативът да има стабилна основа и средната колона да е отвесно.

Използвайте статив с товараносимост от над 3 kg.

Монтаж на вентилатора върху статива

Позиционирайте поставката за статив на вентилатора (9) над крепежните винтове на статива (1/4") и свалете вентилатора върху крепежния винт.

Указание: Внимавайте поставката за статив на вентилатора (9) да е напълно върху крепежния винт. Завъртете вентилатора по посока на часовника до упор, за да закрепите вентилатора върху статива.

Монтаж с помощта на винтови скоби (вж. фиг. H)

Монтирайте вентилатора с винтовите скоби като закрепите скобите върху затегателните повърхности (11).

Поддържане и сервис

Поддържане и почистване

► **Преди да извършвате каквито и да е дейности по вентилатора (напр. монтаж, почистване и т. н.), когато го транспортирате или съхранявате, демонтирайте акумулаторната батерия.** Съществува опасност от нараняване при задействане на пусковия прекъсвач по невнимание.

За да работите качествено и безопасно, поддържайте вентилатора чист.

Ако акумулаторната батерия се повреди или изхаби, моля, обърнете се към оторизиран сервис за електроинструменти на Bosch.

Почиствайте вентилатора и решетката пред отворите за проветрение редовно. Честотата на почистване зависи от околната среда и продължителността на работа.

Редовно издухвайте със сух състен въздух вътрешността на главата на вентилатора, перката и зоната на корпуса на мотора.

Използвайте чиста кърпа за почистване. В никакъв случай не почиствайте вентилатора със спирална течност, бензин, изделия на петролна основа или със силни разтворители.

Не използвайте подложки за почистване от пластмаса или стоманена вата. Те могат да увредят трайно структурата на повърхността.

Никога не почиствайте вентилатора с агресивни и/или драскащи почистващи средства. Те могат да повредят повърхността на уреда.

Съхраняване

Извадете акумулаторната батерия от вентилатора преди съхраняване.

Съхранявайте вентилатора в сухо и хладно помещение, защитено от пряка слънчева светлина, топлина и студ.

Съхранявайте вентилатора в оригиналната опаковка, за да го предпазите от прах.

Клиентска служба и консултация относно употребата

Сервизът ще отговори на въпросите Ви относно ремонти и поддръжка на закупения от Вас продукт, както и относно резервни части. Покомпонентни чертежи и информация за резервните части ще откриете и на:

www.bosch-pt.com

Екипът по консултация относно употребата на Bosch ще

Ви помогне с удоволствие при въпроси за нашите продукти и техните аксесоари.

Моля, при въпроси и при поръчване на резервни части винаги посочвайте 10-цифрения каталожен номер, изписан на табелката на уреда.

България

Robert Bosch SRL
Service scule electrice
Strada Horia Măcelariu Nr. 30–34, sector 1
013937 București, România
Тел.: +359(0)700 13 667 (Български)
Факс: +40 212 331 313
Email: BoschServiceCenterBG@ro.bosch.com
www.bosch-pt.com/bg/bg/

Други сервисни адреси ще откриете на:

www.bosch-pt.com/serviceaddresses

Транспортиране

Препоръчителните литиево-йонни акумулаторни батерии трябва да изпълняват изисквания за транспортиране на опасни товари. Акумулаторните батерии могат да бъдат транспортирани от потребителя на публични места без допълнителни разрешителни.

При транспортиране от трети страни (напр. при въздушен транспорт или ползване на куриерски услуги) има специални изисквания към опаковането и обозначаването им. За целта при подготовката на пакетирането се консултирайте с експерт в съответната област.

Изпращайте акумулаторни батерии само ако корпусът им не е повреден. Изолирайте открити контактни клеми с лепящи ленти и опаковайте акумулаторните батерии така, че да не могат да се изместват в опаковката си. Моля, спазвайте също и допълнителни национални предписания.

Бракуване



С оглед опазване на природата вентилаторите, акумулаторната батерия, допълнителните приспособления и опаковките трябва да се предават за оползотворяване на съдържащите се в тях суровини.



Не изхвърляйте вентилаторите и акумулаторните батерии/батериите при битовите отпадъци!

Само за страни от ЕС:

Съгласно европейска директива 2012/19/ЕС за старите електрически и електронни уреди и нейното транспортиране в националното право вентилатори, които не могат да се ползват повече, а съгласно европейска директива 2006/66/ЕО повредени или изхабени обикновени или акумулаторни батерии, трябва да се събират и предават за оползотворяване на съдържащите се в тях суровини.

При неправилно изхвърляне старите електрически и електронни уреди поради възможното наличие на опасни вещества могат да окажат вредни влияния върху околната среда и човешкото здраве.

Акумулаторни или обикновени батерии:

Литиево-йонни:

Моля, спазвайте указанията в раздела Транспортиране (вж. „Транспортиране“, Страница 98).

Македонски

Безбедносни напомени



Прочитајте ги сите безбедносни напомени и упатства. Грешките настанати како резултат од непридржување до безбедносните напомени и упатства може да предизвикаат електричен удар, пожар и/или тешки повреди.

Чувајте ги безбедносните напомени и упатства за користење и за во иднина.

- ▶ **Не ги оставајте децата без надзор.** Така ќе се осигурате дека децата нема да си играат со вентилаторот или полначот.
- ▶ **Чистењето и одржувањето на вентилаторот или полначот од страна на деца не треба да се врши без надзор.**
- ▶ **Овој вентилатор може да го користат деца над 8 години како и лица со ограничени физички, сензорни и ментални способности или со недоволно искуство и знаење, доколку се под надзор од лица одговорни за нивната безбедност или се подучени за безбедно ракување со вентилаторот и ги разбираат опасностите кои може да произлезат од тоа.** Инаку постои опасност од погрешна употреба и повреди.
- ▶ **Овој вентилатор не е предвиден за користење од страна на деца и**

лица со намалени психички, физички или душевни способности или недоволно искуство и знаење. Инаку постои опасност од погрешна употреба и повреди.

- ▶ **Секогаш внимавајте излезот за воздух и доводот за воздух да не бидат попречени и покриени. Не блокирајте го пропелерот и не вметнувајте предмети во ротирачкиот пропелер.** Во спротивно, вентилаторот може да се прегрее и да се запали.
- ▶ **Не вметнувајте предмети во ротирачкиот пропелер на вентилаторот.** Во спротивно, може да се скрши, да се исфрли и да предизвика повреди.
- ▶ **Не користете го вентилаторот во близина на отворен оган или предмети што светат.**
- ▶ **Не оставајте го вентилаторот без надзор.**
- ▶ **Не користете го вентилаторот со отворен или оштетен капак на пропелерот.** Може да се повредите од ротирачкиот пропелер на вентилаторот.
- ▶ **Вентилаторот не смее да го користат лица кои не се информирани за неговото ракување или кои не ги имаат прочитано овие упатства.**
- ▶ **Не ја отворајте батеријата.** Постои опасност од краток спој.
- ▶ **При оштетување и непрописна употреба на батеријата може да излезе пареа. Батеријата може да се запали или да експлодира.** Внесете свеж воздух и доколку има повредени однесете ги на лекар. Пареата може да ги надразни дишните патишта.
- ▶ **При погрешно користење или при оштетена батерија може да истече запалива течност од батеријата. Избегнувајте контакт со неа. Доколку случајно дојдете во контакт со течноста, исплакнете со вода. Доколку течноста дојде во контакт со очите, побарајте лекарска помош.** Истечената течност од батеријата може да предизвика кожни иритации или изгореници.
- ▶ **Батеријата може да се оштети од остри предмети како на пр. клинци или одвртувач или со надворешно влијание.** Може да дојде до внатрешен краток спој и батеријата може да се запали, да пушти чад, да експлодира или да се прегрее.
- ▶ **Неупотребената батерија држете ја подалеку од канцелариски спојувалки, клучеви, железни пари, клинци, завртки или други мали метални предмети, што може да предизвикаат премостување на контактите.** Краток спој меѓу контактите на батеријата може да предизвика изгореници или пожар.
- ▶ **Користете ја батеријата само во производи од производителот.** Само на тој начин батеријата ќе се заштити од опасно преоптоварување.

- ▶ **Батериите полнете ги со полначи што се препорачани исклучиво од производителот.**

Доколку полначот за кој се наменети одреден вид на батерии, се користи со други батерии, постои опасност од пожар.



Заштитете ја батеријата од топлина, на пр. од долготрајно изложување на сончеви зраци, оган, нечистотии, вода и влага.

Инаку, постои опасност од експлозија и краток спој.

- ▶ **Проверете дали подвижните делови функционираат беспрекорно и не се заглавени, дали се скршени или оштетени, што може да ја попречи функцијата на вентилаторот. Поправете ги оштетените делови пред да го користите вентилаторот.** Причината за многу несреќи лежи во лошо одржувани производи.



ПРЕДУПРЕДУВАЊЕ! Секогаш чувајте ги пластичните кеси подалеку од дофат на бебиња и деца. Пластичните кеси може да бидат опасни. Постои ризик од гушење.

Опис на производот и перформансите

Внимавајте на сликите во предниот дел на упатството за користење.

Употреба со соодветна намена

Вентилаторот е наменет за вентилација во внатрешен и надворешен простор во суви услови.

Илустрација на компоненти

- (1) Приказ за наполнетост на батеријата
 - (2) Контролно копче
 - (3) Рачка за носење
 - (4) Глава на вентилатор
 - (5) Куки за закачување
 - (6) Прифат за батерија
 - (7) Батерија^{a)}
 - (8) Клучалка
 - (9) ¼" Држач за статив^{a)}
 - (10) Држач за прачки
 - (11) Површина за затегнување
- a) Опишаната опрема прикажана на сликите не е дел од стандардниот обем на испорака.

Технички податоци

Батериски вентилатор	UniversalFan 18V-1000
Број на дел	3 603 JE1 0..
Номинален напон	V= 18

Батериски вентилатор		UniversalFan 18V-1000
Макс. количина на воздух	m ³ /h	1000
Број на вртежи	min ⁻¹	1500
Препорачана околна температура при полнење	°C	0 ... +35
Дозволена околна температура при работа ^{A)}	°C	0 ... +50
Дозволена околна температура при работење и при складирање (вентилатор)		-20 ... +70
Дозволена околна температура при работење и при складирање (батерија)		-20 ... +50
Опсег на влажност во воздухот		Не се кондензира
Тежина согласно ЕРТА-Procedure 01:2014 ^{B)}		2,7 kg (1.5 Ah) – 3,0 kg (6.0 Ah)
Димензии (должина x ширина x висина)	mm	254 x 310 x 414
Препорачани акумулаторски батерии		PBA 18V...W-
Препорачани полначи ^{C)}		AL 18...

A) Ограничена моќност на температури < 10 °C

B) во зависност од употребената батерија

C) Следните полначи не се компатибилни со PBA батерија: AL 1814 CV, AL 1820 CV, AL 1860 CV

Информација за бучава

Вредностите за емисија на бучава се одредуваат согласно **EN 60704-2-7**.

Нивото на звучниот притисок на вентилаторот оценето со A, типично е помало од **70 dB(A)**. Нивото на звук при работењето може да ги надмине наведените вредности.

Носете заштита за слухот!

Батерија

Полнење на батеријата

► **Користете ги само полначите коишто се наведени во техничките податоци.** Само овие полначи се погодни за литиум-јонската батерија што се користи за вашиот вентилатор.

Напомена: Литиум-јонските батерии се испорачуваат делумно наполнети порани меѓународните прописи за

транспорт. За да се загарантира целосната јачина на батеријата, пред првата употреба целосно наполнете ја.

► **Отстранете ја батеријата од вентилаторот откако вентилаторот автоматски ќе се исклучи.** Батеријата може да се оштети.

Ставање на батеријата

Вметнете ја наполнетата акумулаторска батерија во прифатот за батерија, додека не се вклопи.

Вадење на батеријата

За да ја извадите акумулаторската батерија, притиснете на копчето за отворање и извлекете ја батеријата. **Притоа не употребувајте сила.**

Приказ за наполнетост на батеријата

Приказот за наполнетост на батеријата при притискање на контролното копче неколку секунди го сигнализира расположливиот батериски капацитет или преоптоварување.

LED светилки	Капацитет
Трајно светло 3 × зелено	76 – 100 %
Трајно светло 2 × зелено	41 – 75 %
Трајно светло 1 × зелено	16 – 40 %
бавно трепкање на светлото 1 × зелено	0 – 15 %

3-те LED-светилки на приказот за наполнетост брзо трепкаат, доколку температурата на акумулаторската батерија е надвор од границите на работна температура и/или реагира заштитата од преоптоварување.

Напомени за оптимално користење на батериите

Заштитете ја батеријата од влага и вода.

Складирајте ја батеријата во опсег на температура од -20 °C до 50 °C. Не ја оставајте батеријата на пр. во автомобилот во лето.

Повремено чистете ги отворите за проветрување на батеријата со мека, чиста и сува четка.

Скратеното време на работа по полнењето покажува, дека батеријата е потрошена и мора да се замени.

Внимавајте на напомените за отстранување.

Време на работа

Батерија	Време на работа во часови [h]
PBA 18V 1,5 Ah	1 h 45 min–9,5 h
PBA 18V 2,5 Ah	3 h–15 h
PBA 18V 4,0 Ah	5 h–25 h
PBA 18V 6,0 Ah	7,5 h–38 h

Употреба

- ▶ **Отстранете ја акумулаторската батерија од вентилаторот пред работењето на вентилаторот (на пр. монтажа, чистење итн.) и при негов транспорт и складирање.** При невнимателно притискање на прекинувачот за вклучување/исклучување постои опасност од повреда.

Вклучување/исклучување (види слика А)

За да го вклучите вентилаторот, свртете го контролното копче **(2)** во насока на стрелките на часовникот (во насока на вртење **(1)**).

За да го исклучите вентилаторот, свртете го контролното копче **(2)** во насока спротивна од стрелките на часовникот (во правец на вртење **(2)**) додека не слушнете да кликне.

Промена на брзината на вентилаторот (види слика А)

За да го зголемите бројот на вртежи на вентилаторот, вртете го контролното копче во насока на стрелките на часовникот (во правец на вртење **(1)**).

За да го намалите бројот на вртежи на вентилаторот, вртете го контролното копче во насока спротивна на стрелките на часовникот (во правец на вртење **(2)**).

Израмнување на главата на вентилаторот (види слика В)

За да го израмните вентилаторот, фатете го вентилаторот за рачката за носење **(3)** и навалете ја главата на вентилаторот **(4)** кон напред или назад.

Главата на вентилаторот може да се навалува до 30° напред и до 150° наназад.

Заштита од преоптоварување во зависност од температурата

Правилната употреба не може да го преоптовари вентилаторот. При големо оптоварување или надминување на дозволената температура на батеријата електрониката го исклучува вентилаторот, додека не се врати во оптималните граници на температура.

Опции за прицврстување

Користете ја рачката за носење **(3)**, за да го држите вентилаторот или да го позиционирате.

Вашиот вентилатор нуди неколку опции за закачување и монтирање. Изберете ја опцијата што најмногу одговара на вашата локација.

Закачување на вентилаторот

Напомена: вентилаторот може да виси во вертикална или хоризонтална положба. Внимавајте да го закачите вентилаторот на таков начин што работата на вентилаторот нема да биде попречена.

Закачување на клучалката (види слика С)

Поставете го широкиот дел од клучалката **(8)** над главата за завртување (Ø 4–6 mm).

Притискајте го вентилаторот надолу додека завртката не се најде во тесниот дел од клучалката и вентилаторот не е прицврстен.

Закачување на куките за закачување (види слика D)

Извлечете ги куките за закачување **(5)** целосно од нивните процепи.

По потреба свртете ги куките за закачување.

Напомена: куките за закачување може да се ротираат само кога се целосно издолжени.

Закачете го вентилаторот на стабилно место (макс. длабочина 36 mm).

Монтирање на вентилаторот

Монтирање на прачки со помош на држачите за шипки (види слика F)

Вентилаторот може да се прицврсти со помош на двата држачи за прачки **(10)** на прачките (макс. Ø 22 mm).

Позиционирајте ги држачите за прачки **(10)** над прачките и притиснете го вентилаторот на прачките.

Монтирање на статив со помош на навој за статив (види слика G)

Напомена за користење на стативот

Користете го монтираниот вентилатор само во исправена позиција на стативот.

Прилагодете ги ногарките на стативот така што стативот да има стабилно држење, а средишниот столб да биде вертикален.

Користете статив со капацитет од повеќе од 3 kg.

Монтирање на вентилаторот на стативот

Позиционирајте го држачот за статив на вентилаторот **(9)** над завртките за прицврстување на стативот (1/4") и ставете го вентилаторот на завртката за прицврстување.

Напомена: внимавајте на тоа држачот на стативот на вентилаторот **(9)** целосно да биде поставен на завртката за прицврстување.

Свртете го вентилаторот во насока на стрелките на часовникот до крај, за да го прицврстите вентилаторот на стативот.

Монтирање со помош на столарска стега (види слика H)

Монтирајте го вентилаторот со столарски стеги, со прицврстување на столарските стеги на површините за затегнување **(11)**.

Одржување и сервис

Одржување и чистење

- ▶ **Отстранете ја акумулаторската батерија од вентилаторот пред работењето на вентилаторот (на пр. монтажа, чистење итн.) и при негов**

транспорт и складирање. При невнимателно притискање на прекинувачот за вклучување/исклучување постои опасност од повреди.

Одржувајте го вентилаторот чист за да работи добро и безбедно.

Ако акумулаторската батерија повеќе не е функционална, контактирајте со овластен сервисен центар за електрични алати на Bosch.

Редовно чистете го вентилаторот и решетката пред отворите за вентилација. Честотата на чистење зависи од средината на поставување и времетраењето на употребата.

Редовно издувајте ја внатрешноста на главата на вентилаторот, пропелерот и просторот на куќиштето на моторот со сув компримиран воздух.

За чистењето користете чиста крпа. Никогаш не чистете го вентилаторот со течност за сопирачки, бензин, производи на база на нафта или силни растворувачи.

Не користете подлошки за чистење направени од пластика или челична волна. Тие можат трајно да влијаат на структурата на површината.

Никогаш не чистете го вентилаторот со остри и/или абразивни средства за чистење. Може да ја оштетите површината на уредот.

Складирање

Отстранете ја батеријата од вентилаторот пред да го складирате.

Чувајте го вентилаторот во сува и ладна просторија, заштитена од директна сончева светлина, топлина и студ.

Чувајте го вентилаторот во оригиналното пакување за да го заштитите од прашина.

Сервисна служба и совети при користење

Сервисната служба ќе одговори на Вашите прашања во врска со поправката и одржувањето на Вашиот производ како и резервните делови. Ознаки за експлозија и информации за резервните делови исто така ќе најдете на: www.bosch-pt.com

Тимот за советување при користење на Bosch ќе ви помогне доколку имате прашања за нашите производи и опрема.

За сите прашања и нарачки на резервни делови, Ве молиме наведете го 10-цифрениот број од спецификационата плочка на производот.

Северна Македонија

Д.Д.Електрис

Сава Ковачевиќ 47Њ, број 3

1000 Скопје

Е-пошта: dimce.dimcev@servis-bosch.mk

Интернет: www.servis-bosch.mk

Тел./факс: 02/ 246 76 10

Моб.: 070 595 888

Д.П.Т.У "РОЈКА"

Јани Лукровски бб; Т.Ц Автокоманда локал 69

1000 Скопје

Е-пошта: servisrojka@yahoo.com

Тел: +389 2 3174-303

Моб: +389 70 388-520, -530

Дополнителни адреси на сервиси може да најдете под:

www.bosch-pt.com/serviceaddresses

Транспорт

Препорачаните литиум-јонски батерии подлежат на барањата на Законот за опасни материјали. Батериите може да се транспортираат само од страна на корисникот, без потреба од дополнителни квалификации.

При пренос на истите од страна на трети лица (на пр. воздушен транспорт или шпедиција) неопходно е да се внимава на специјалните напомени на амбалажата и ознаките. Во таков случај, при подготовката на пратката мора да се повика експерт за опасни супстанции.

Транспортирајте ги батериите само доколку куќиштето е неопштетено. Запелете ги отворените контакти и спакувајте ја батеријата на тој начин што нема да се движи во амбалажата. Ве молиме внимавајте на евентуалните дополнителни национални прописи.

Отстранување



Вентилаторите, батериите, опремата и амбалажите треба да се отстранат на еколошки прифатлив начин.



Не фрлајте ги вентилаторите и батериите во домашната канта за отпадоци!

Само за земјите од ЕУ:

Според европската директива 2012/19/EU за стари електрични и електронски уреди и нивната употреба во националното законодавство, вентилаторите што се во употреба и дефектните или искористените батерии според директивата 2006/66/ЕС мора одделно да се соберат и да се рециклираат за повторна употреба.

Доколку се отстрануваат неправилно, електричната и електронската опрема може да имаат штетни влијанија врз животната средина и здравјето на луѓето поради можното присуство на опасни материи.

Батерии:

Литиум-јонски:

Ве молиме внимавајте на напомените во делот Транспорт (види „Транспорт“, Страница 102).

Srpski

Bezbednosne napomene




Pročitajte sva upozorenja i uputstva.

Propusti u poštovanju napomena za sigurnost i uputstava mogu da prouzrokuju električni udar, požar i/ili teške povrede.

Čuvajte sva upozorenja i uputstva za budućnost.

- ▶ **Nadzirite decu.** Time osiguravate da se deca ne igraju ventilatorom ili punjačem.
- ▶ **Deci bez nadzora nije dozvoljeno da čiste i održavaju ventilator ili punjač.**
- ▶ **Ovaj ventilator mogu da koriste deca od 8 godina i lica sa ograničenim psihičkim, senzornim ili duševnim sposobnostima ili lica sa nedostatkom iskustva i znanja, ukoliko ih nadzire lice koje je odgovorno za njihovu bezbednost ili ako ih ono uputi u bezbedan rad sa ovim ventilatorom ako razumeju s time povezane opasnosti.** U suprotnom postoji opasnost od pogrešnog rukovanja i povreda.
- ▶ **Ovaj ventilator nije namenjen da ga koriste deca i lica sa ograničenim fizičkim, senzoričkim ili mentalnim sposobnostima ili nedostatkom iskustva i znanja.** U suprotnom postoji opasnost od pogrešnog rukovanja i povreda.
- ▶ **Ispuštanje vazduha i usisavanje vazduha uvek držite slobodnim i nemojte ih prekrivati. Nemojte blokirati točak ventilatora i u točak ventilatora koji se okreće nemojte umetati predmete.** Ventilator se u tom slučaju može prekomerno zagrejati i zapaliti.

- ▶ **U točak ventilatora koji se okreće nemojte umetati predmete.** Predmeti bi mogli da puknu, odlete i tako dovedu do povreda.
 - ▶ **Ventilator nemojte koristiti pored otvorenog plamena ili užarenih predmeta.**
 - ▶ **Ventilator nemojte ostavljati bez nadzora.**
 - ▶ **Ventilator nemojte koristiti ako je poklopac točka ventilatora otvoren ili oštećen.** Mogli bi da se povredite na točak ventilatora koji se okreće.
 - ▶ **Ne dozvoljavajte osobama da koriste ventilator, ako nisu upoznate sa njim ili ako nisu pročitale uputstva.**
 - ▶ **Ne otvarajte bateriju.** Postoji opasnost od kratkog spoja.
 - ▶ **Kod oštećenja i nestručne upotrebe akumulatora može doći do isparavanja. Akumulator može da izgori ili da eksplodira.** Uzmite svež vazduh i potražite lekara ako dode do tegoba. Para može nadražiti disajne puteve.
 - ▶ **Kod pogrešne primene ili oštećenja akumulatora može doći do curenja zapaljive tečnosti iz akumulatora. Izbegavajte kontakt sa njom. Kod slučajnog kontakta isperite vodom. Ako tečnost dospe u oči, dodatno potražite i lekarsku pomoć.** Tečnost koja curi iz akumulatora može da izazove nadražaje kože ili opekotine.
 - ▶ **Baterija može da se ošteti ostrim predmetima, kao npr. ekserima ili odvijačima zavrtnjeva ili usled dejstva neke spoljne sile.** Može da dode do internog kratkog spoja i akumulatorska baterija može da izgori, dimi, eksplodira ili da se pregreje.
 - ▶ **Držite nekorišćeni bateriju dalje od kancelarijskih spajalica, novčića, ključeva, eksera, zavrtnja ili drugih malih metalnih predmeta, koji mogu prouzrokovati premošćavanje kontakata.** Kratak spoj između kontakata baterije može imati za posledicu opekotine ili vatru.
 - ▶ **Koristite akumulator samo sa proizvodima ovog proizvođača.** Samo tako se akumulator štiti od opasnog preopterećenja.
 - ▶ **Punite akumulator samo punjačima koje preporučuje proizvođač.** Ukoliko punjač koji je prikladan za jedan tip akumulatora, koristite sa akumulatorima drugog tipa, postoji opasnost od požara.
-  **Zaštitite akumulator od izvora toplote, npr. i od trajnog sunčevog zračenja, vatre, prljavštine, vode i vlage.** Postoji opasnost od eksplozije i kratkog spoja.
- ▶ **Proverite da li svi pokretni delovi rade besprekorno i da se ne zaglavljaju, da li su delovi polomljeni ili oštećeni, kao i da li je funkcija ventilatora ugrožena. Pre upotrebe ventilatora popravite oštećene delove.** Uzrok mnogih nezgoda leži u lošem održavanju proizvoda.
-  **UPOZORENJE! Plastične kese uvek držite van domašaja beba i dece.** Plastične kese mogu da budu opasne. Postoji opasnost od gušenja.

Opis proizvoda i primene

Vodite računa o slikama u prednjem delu uputstva za rad.

Namenska upotreba

Ventilator je namenjen za provetravanje unutra i spolja u suvim uslovima.

Prikazane komponente

- (1) Prikaz statusa napunjenosti akumulatora
- (2) Upravljačko dugme
- (3) Ručka za nošenje
- (4) Glava ventilatora
- (5) Kuka za vešanje
- (6) Prihvat akumulatora
- (7) Akumulator^{a)}
- (8) Otvor za ključ
- (9) Prijemnica za stativ ¼^{ina}
- (10) Prihvatnik šipke
- (11) Zatezna površina

a) **Prikazan ili opisan pribor ne spada u standardni obim isporuke.**

Tehnički podaci

Akumulatorski ventilator		UniversalFan 18V-1000
Broj artikla		3 603 JE1 0..
Nominalni napon	V=	18
Maks. količina vazduha	m ³ /h	1000
Broj obrtaja	min ⁻¹	1500
Preporučena temperatura okruženja prilikom punjenja	°C	0 ... +35
Dozvoljena temperatura okruženja tokom rada ^{A)}	°C	0 ... +50
Dozvoljena temperatura okruženja prilikom skladištenja (ventilator)		-20 ... +70
Dozvoljena temperatura okruženja prilikom skladištenja (akumulator)		-20 ... +50
Opseg vlažnosti vazduha		Ne kondenzuje se
Težina u skladu sa EPTA-Procedure 01:2014 ^{B)}		2,7 kg (1,5 Ah) – 3,0 kg (6,0 Ah)
Dimenzije (dužina x širina x visina)	mm	254 x 310 x 414
Preporučeni akumulatori		PBA 18V...W-

Akumulatorski ventilator

UniversalFan 18V-1000

Preporučeni punjači^{C)} AL 18...

- A) Ograničena snaga na temperaturama < 10 °C
 B) Zavisí od upotrebljene akumulatorske baterije
 C) Sledeći punjači nisu kompatibilni sa akumulatorom PBA: AL 1814 CV, AL 1820 CV, AL 1860 CV

Informacije o buci

Vrednosti emisije buke utvrđene u skladu sa **EN 60704-2-7**. Nivo zvučnog pritiska ventilatora označen sa A tipično iznosi manje od **70 dB(A)**. Nivo buke prilikom rada može da prekorači navedene vrednosti. **Nosite zaštitu za sluh!**

Akumulator

Punjenje akumulatora

► **Koristite samo punjače koji su navedeni u tehničkim podacima.** Samo ovi punjači su usaglašeni sa litijum-jonskim akumulatorom koji se koristi u ventilatoru.

Napomena: Litijum-jonski akumulatori se zbog međunarodnih transportnih propisa isporučuju delimično napunjeni. Da biste osigurali punu snagu akumulatora, pre prve upotrebe ga potpuno napunite.

► **Nakon automatskog isključivanja ventilatora, izvadite akumulator iz ventilatora.** Akumulator se može oštetiti.

Ubacivanje akumulatora

Ubacite napunjeni akumulator u prihvat akumulatora tako da nalegne na mesto.

Izvaditi akumulator

Za vađenje akumulatora pritisnite taster za deblokadu akumulatora i izvucite akumulator. **Ne koristite pritom silu.**

Prikaz statusa napunjenosti akumulatora

Prikaz statusa napunjenosti akumulatora pri aktiviranju dugmeta nekoliko sekundi pokazuje raspoloživi kapacitet akumulatora ili preopterećenje.

LED	Kapacitet
Trajno svetlo 3 × zeleno	76 – 100 %
Trajno svetlo 2 × zeleno	41 – 75 %
Trajno svetlo 1 × zeleno	16 – 40 %
Lagano trepćuće svetlo 1 × zeleno	0 – 15 %

3 LED lampice prikaza statusa napunjenosti trepere brzo kada je temperatura akumulatora izvan opsega radne temperature i/ili se aktivirala zaštita od preopterećenja.

Uputstva za optimalno ophodjenje sa akumulatorom

Zaštitite akumulator od vlade i vode.

Lagerujte akumulator samo u području temperature od -20 °C do 50 °C. Ne ostavljajte akumulator leti npr. u autu.

Čistite povremeno proreze za ventilaciju akumulatora sa mekom, čistom i suvom četkicom.

Bitno skraćeno vreme rada posle punjenja pokazuje da je akumulator istrošen i da se mora zameniti.

Obratite pažnju na uputstva za uklanjanje otpada.

Trajanje rada

Akumulator	Trajanje rada u satima [h]
PBA 18V 1,5 Ah	1 h 45 min–9,5 h
PBA 18V 2,5 Ah	3 h–15 h
PBA 18V 4,0 Ah	5 h–25 h
PBA 18V 6,0 Ah	7,5 h–38 h

Režim rada

- **Pre svih radova na ventilatoru (npr. montaže, čišćenja itd) kao i prilikom transporta i čuvanja, izvadite akumulator iz ventilatora.** Kod slučajnog aktiviranja prekidača za uključivanje/isključivanje postoji opasnost od povrede.

Uključivanje/isključivanje (videti sliku A)

Kako biste uključili ventilator, okrećite upravljačku glavu (2) u smeru kazaljke na satu (u smeru obrtanja ①).

Kako biste isključili ventilator, okrećite upravljačku dugme (2) suprotno smeru kretanja kazaljke na satu (u smeru obrtanja ②), sve dok se ne začuje klik.

Promena brzine ventilatora (videti sliku A)

Kako biste povećali broj obrtaja ventilatora, okrećite upravljačku glavu u smeru kretanja kazaljke na satu (u smeru obrtanja ①).

Kako biste smanjili broj obrtaja ventilatora, okrećite upravljačku glavu suprotno smeru kretanja kazaljke na satu (u smeru obrtanja ②).

Usmeravanje glave ventilatora (videti sliku B)

Da biste usmerili ventilator, uhvatite ga za ručku za nošenje (3) i glavu ventilatora zakrenite (4) prema napred ili nazad.

Glava ventilatora može da se pomera prema napred do 30° i do 150° unazad.

Zaštita od preopterećenja zavisna od temperature

Prilikom namenske upotrebe, ventilator ne može da se preopteretiti. Pri prevelikoj brzini ili prekoračenju dozvoljene temperature akumulatora, elektronika isključuje ventilator, sve dok se ne postigne optimalan opseg temperature.

Mogućnosti pričvršćivanja

Koristite ručku za nošenje (3), da biste zadržali ventilator ili ga pozicionirali.

Vaš ventilator pruža mnogobrojne mogućnosti za kačenje i montažu. Izaberite opciju koja je najpogodnija za vašu lokaciju.

Kačenje ventilatora

Napomena: Ventilator može da se okači u vertikalnom ili horizontalnom položaju. Vodite računa o tome da ventilator otkačite tako da rad ventilatora ne bude ometen.

Kačenje na otvor za ključ (videti sliku C)

Postavite široki deo otvora za ključ (8) preko glave zavrtnja (Ø 4–6 mm).

Gurajte ventilator nadole, sve dok se zavrtnji ne nađu u uskom delu otvora za ključ i dok ventilator ne bude osiguran.

Kačenje na kuku za vešanje (videti sliku D)

Izvućite kuku za kačenje (5) do kraja iz proreza.

Po potrebi okrenite kuku za kačenje.

Napomena: Kuka za vešanje mogu da se okreću ako su potpuno izvućene.

Okačite ventilator na stabilnom mestu (maks. dubina 36 mm).

Montaža ventilatora

Montaža na šipku pomoću prihvatnika šipke (videti sliku F)

Ventilator se pomoću dva prihvatnika šipke (10) može pričvrstiti na šipkama (maks. Ø 22 mm).

Postavite prihvatnike šipke (10) iznad šipki i gurnite ventilator na njih.

Montaža na stativu pomoću navoja stativa (videti sliku G)

Napomene za korišćenje stativa

Montirani ventilator koristite isključivo u uspravnom položaju na stativu.

Nogare stativa postavite tako da se stativ nalazi u stabilnom položaju i da središnji stub stativa stoji pod pravim uglom u odnosu na podlogu.

Koristite stativ sa nosivošću većom od 3 kg.

Montiranje ventilatora na stativ

Postavite držač stativa ventilatora (9) preko pričvrsnog zavrtnja stativa (1/4") i postavite ventilator na pričvrtni zavrtnj.

Napomena: Vodite računa o tome da držač stativa ventilatora (9) kompletno naleže na pričvrtni zavrtnj.

Okrećite ventilator u smeru kretanja kazaljke na satu do kraja da bi se ventilator pričvrstio na stativu.

Montaža pomoću zavrtnjske steg (videti sliku H)

Montirajte ventilator pomoću zatezača zavrtnja pričvršćivanjem zatezača zavrtnja na zatezne površine (11).

Održavanje i servis

Održavanje i čišćenje

- **Pre svih radova na ventilatoru (npr. montaže, čišćenja itd) kao i prilikom transporta i čuvanja, izvadite akumulator iz ventilatora.** Kod slučajnog aktiviranja prekidača za uključivanje/isključivanje postoji opasnost od povrede.

Održavajte čistoću ventilatora kako bi radio dobro i sigurno. Ako akumulator više ne funkcioniše, obratite se jednom ovlašćenom servisu za Bosch električne alate.

Redovno čistite ventilator i rešetku ispred ventilacionih proreza. Redovnost čišćenja zavisi od okruženja i trajanja upotrebe.

Pomoću suvom komprimovanog vazduha redovno izduvajte unutrašnjost glave ventilatora, propeler i prostor kućišta motora.

Za čišćenje koristite čistu krpu. Ventilator nemojte nipošto čistiti kočionom tečnošću, benzinom, proizvodima na bazi nafte ili jakim rastvaračima.

Nemojte koristiti plastične krpe za čišćenje ili čeličnu vunu. Mogli biste trajno oštetiti strukturu površine.

Ventilator nikada nemojte čistiti oštrim i/ili abrazivnim sredstvima za čišćenje. Mogli biste oštetiti površinu uređaja.

Skladištenje

Pre čuvanja, izvadite bateriju iz ventilatora.

Čuvajte ventilator na suvom i hladnom mestu, zaštićenom od direktnog sunčevog zračenja, toplote i hladnoće.

Ventilator čuvajte u originalnom pakovanju da biste ga zaštitili od prašine.

Servis i saveti za upotrebu

Servis odgovara na vaša pitanja u vezi sa popravkom i održavanjem vašeg proizvoda kao i u vezi sa rezervnim delovima. Šematske prikaze i informacije u vezi rezervnih delova naći ćete i pod: www.bosch-pt.com

Bosch tim za konsultacije vam rado pomaže tokom primene, ukoliko imate pitanja o našim proizvodima i njihovom priboru.

Molimo da kod svih pitanja i naručivanja rezervnih delova neizostavno navedete broj artikla sa 10 brojevanih mesta prema tipskoj pločici proizvoda.

Srpski

Bosch Elektroservis
Dimitrija Tucovića 59
11000 Beograd
Tel.: +381 11 644 8546
Tel.: +381 11 744 3122
Tel.: +381 11 641 6291
Fax: +381 11 641 6293
E-Mail: office@servis-bosch.rs
www.bosch-pt.rs

Dodatne adrese servisa pogledajte na:

www.bosch-pt.com/serviceaddresses

Transport

Preporučeni litijum-jonski akumulatori podležu zahtevima propisa o opasnim materijama. Korisnik može bez dodatnih uslova transportovati akumulatore na drumu.

Kod slanja preko trećih lica (na primer vazdušnih transportom ili špedicijom) mora se obratiti pažnja na posebne zahteve u pogledu pakovanja i označavanja. Tada se kod pripreme paketa za slanje mora pozvati stručnjak za opasne materije.

Akumulatorske baterije šaljite samo ako kućište nije oštećeno. Odlepite otvorene kontakte i upakujte akumulatorsku bateriju tako, da se ne pokreće u paketu. Molimo da obratite pažnju na eventualne dalje nacionalne propise.

Uklanjanje đubreta



Ventilator, akumulatore, pribor i ambalažu treba predati na reciklažu koja je u skladu sa zaštitom životne sredine.



Ventilatore i akumulatore/baterije nemojte da bacate u kućno smeće!

Samo za EU-zemlje:

Prema evropskoj direktivi 2012/19/EU o starim električnim i elektronskim uređajima i njenoj primeni u nacionalnom pravu, ventilatori koji se više ne mogu koristiti, a prema evropskoj direktivi 2006/66/EC akumulatori/baterije koje su u kvaru ili istrošene moraju se odvojeno sakupljati i uključiti u reciklažu koja ispunjava ekološke uslove.

Ukoliko se elektronski i električni uređaji otklone u otpad na neispravan način, moguće opasne materije mogu da imaju štetno dejstvo na životnu sredinu i zdravlje ljudi.

Akumulatorske baterije/baterije:

Li-jon:

Molimo da obratite pažnju na napomene u odeljku Transport (videti „Transport“, Strana 106).

Slovenščina

Varnostna opozorila






Preberite vsa varnostna opozorila in navodila. Neupoštevanje varnostnih napotkov in navodil lahko povzroči električni udar, požar in/ali hude poškodbe.

Vsa opozorila in napotke shranite za prihodnjo uporabo.

► Otroke imejte pod nadzorom.

Poskrbite, da se otroci ne bodo igrali z ventilatorjem ali polnilnikom.

- ▶ **Otroci ne smejo čistiti in vzdrževati ventilatorja ali polnilnika brez nadzora.**
 - ▶ **Ta ventilator lahko otroci, stari 8 let ali več, in osebe z omejenimi fizičnimi, senzoričnimi ali duševnimi sposobnostmi ali pomanjkljivimi izkušnjami in pomanjkljivim znanjem uporabljajo pod nadzorom odgovorne osebe, ki je odgovorna za njihovo varnost, ali če so seznanjeni, kako varno uporabljati ventilator, in se zavedajo s tem povezanih nevarnosti.** V nasprotnem primeru obstaja nevarnost napačne uporabe in poškodb.
 - ▶ **Tega ventilatorja ne smejo uporabljati otroci in osebe z omejenimi telesnimi, čutnimi ali duševnimi sposobnostmi oz. pomanjkljivimi izkušnjami in pomanjkljivim znanjem.** V nasprotnem primeru obstaja nevarnost napačne uporabe in poškodb.
 - ▶ **Izstop zraka in vsesavanje zraka morata biti vedno prosto dostopna in ju ne smete prekrivati.** Kolesa ventilatorja ne blokirajte in ne vstavljajte nobenih predmetov v vrtečo se kolo ventilatorja. Ventilator se lahko tako pregreje in vname.
 - ▶ **V vrtečo se kolo ventilatorja ne vstavljajte nobenih predmetov.** Ti se lahko prelomijo, se zalučajo v prostor in s tem povzročijo poškodbe.
 - ▶ **Ventilatorja ne uporabljajte poleg odprtega ognja ali žarečih predmetov.**
 - ▶ **Ventilatorja ne puščajte nenadzorovanega.**
 - ▶ **Ventilatorja ne uporabljajte, če je pokrov ventilatorja odprt ali poškodovan.** Vrteče se kolo ventilatorja vas lahko poškoduje.
 - ▶ **Ne dovolite, da bi ventilator uporabljale osebe, ki z njegovo uporabo niso seznanjene ali niso prebrale teh navodil.**
 - ▶ **Akumulatorske baterije ne odpirajte.** Nevarnost kratkega stika.
 - ▶ **Če je akumulatorska baterija poškodovana ali če jo nepravilno uporabljate, lahko iz nje uhajajo pare.** Akumulatorska baterija se lahko vname ali eksplodira. Poskrbite za dovod svežega zraka in se v primeru težav obrnite na zdravnika. Pare lahko povzročijo draženje dihalnih poti.
 - ▶ **V primeru napačne uporabe ali poškodovane akumulatorske baterije lahko iz akumulatorske baterije izteče tekočina. Izogibajte se stiku z njo. Pri naključnem stiku prizadeto mesto izperite z vodo. Če pride tekočina v oko, poleg tega poiščite tudi zdravniško pomoč.** Iztekajoča akumulatorska tekočina lahko povzroči draženje kože ali opekline.
 - ▶ **Koničasti predmeti, kot so na primer žebliji ali izvijači, in zunanji vplivi lahko poškodujejo akumulatorsko baterijo.** Pojavi se lahko kratek stik, zaradi katerega lahko akumulatorska baterija zgori, se osmodi, pregreje ali eksplodira.
 - ▶ **Akumulatorska baterija, ki je ne uporabljate, ne sme priti v stik s pisarniškimi sponkami, kovanci, ključi, žebliji, vijaki in drugimi manjšimi kovinskimi predmeti, ki bi lahko povzročili premostitev kontaktov.** Kratek stik med akumulatorskimi kontakti lahko povzroči opekline ali požar.
 - ▶ **Akumulatorsko baterijo uporabljajte samo z izdelki proizvajalca.** Le tako je akumulatorska baterija zaščiten pred nevarno preobremenitvijo.
 - ▶ **Akumulatorske baterije polnite samo s polnilniki, ki jih priporoča proizvajalec.** Polnilnik, ki je namenjen določeni vrsti akumulatorskih baterij, se lahko vname, če ga uporabljate za polnjenje drugačnih akumulatorskih baterij.
- 


Akumulatorsko baterijo zaščitite pred vročino, npr. tudi pred neposredno sončno svetlobo, ognjem, umazanijo, vodo in vlago. Obstaja nevarnost eksplozije in kratkega stika.
- ▶ **Prepričajte se, da premični deli brezhibno delujejo in da se ne zatikajo ter niso polomljeni ali poškodovani tako, da bi ovirali delovanje ventilatorja. Poškodovane dele oddajte v popravilo, preden ventilator znova uporabite.** Slabo vzdrževani izdelki so vzrok za številne nesreče.
- 

OPOZORILO! Plastične vrečke hranite zunaj dosega otrok. Plastične vrečke so lahko nevarne. Povzročijo lahko zadušitev.

Opis izdelka in storitev

Upoštevajte slike na začetku navodil za uporabo.

Namen uporabe

Ventilator je namenjen prezračevanju notranjih in zunanjih prostorov v suhih pogojih.

Komponente na sliki

- (1) Prikaz stanja napoljenosti akumulatorske baterije
- (2) Upravljalni gumb
- (3) Nosilni ročaj
- (4) Glava ventilatorja
- (5) Pritrdilni kavelj
- (6) Ležišče akumulatorske baterije
- (7) Akumulatorska baterija^{a)}
- (8) Ključavnica
- (9) Navoj za stojalo $\frac{1}{4}$ "^{ns)}
- (10) Vpetje za drog
- (11) Vpenjalna površina

a) **Prikazan ali opisan pribor ne spada v standardni obseg dobave.**

Tehnični podatki

Akumulatorski ventilator		UniversalFan 18V-1000
Kataloška številka		3 603 JE1 0..
Nazivna napetost	V=	18
Najv. zračni pretok	m ³ /h	1000
Število vrtljajev	min ⁻¹	1500
Priporočena zunanja temperatura med polnjenjem	°C	0 ... +35
Dovoljena zunanja temperatura med delovanjem ^{A)}	°C	0 ... +50
Dovoljena zunanja temperatura med shranjevanjem (ventilator)		-20 ... +70
Dovoljena zunanja temperatura med shranjevanjem (akumulatorska baterija)		-20 ... +50
Območje vlažnosti zraka		Brez kondenzacije
Teža po EPTA-Procedure 01:2014 ^{B)}		2,7 kg (1.5 Ah) – 3,0 kg (6.0 Ah)
Dimenzije (dolžina × širina × višina)	mm	254 × 310 × 414
Priporočene akumulatorske baterije		PBA 18V...W..

Akumulatorski ventilator

UniversalFan
18V-1000

Priporočeni polnilniki^{C)}

AL 18...

- A) Omejena zmogljivost pri temperaturah < 10 °C
 B) Odvisno od uporabljene akumulatorske baterije
 C) Naslednji polnilniki niso združljivi z akumulatorsko baterijo PBA: AL 1814 CV, AL 1820 CV, AL 1860 CV

Podatki o hrupu

Podatki o emisijah hrupa, pridobljeni v skladu s standardom **EN 60704-2-7**.

A-vrednotena raven zvočnega tlaka ventilatorja je običajno nižja od **70 dB(A)**. Raven hrupa pri delu lahko preseže navedene vrednosti. **Uporabite zaščito za sluh!**

Akumulatorska baterija

Polnjenje akumulatorske baterije

► **Uporabljajte samo polnilnike, ki so navedeni v tehničnih podatkih.** Samo ti polnilniki so združljivi z litij-ionsko akumulatorsko baterijo, ki je nameščena v ventilatorju.

Opomba: litij-ionske akumulatorske baterije se zaradi mednarodnih transportnih predpisov dobavljajo delno napolnjene. Da zagotovite polno zmogljivost akumulatorske baterije, jo pred prvo uporabo popolnoma napolnite.

► **Po samodejnem izklopu ventilatorja vzemite akumulatorsko baterijo iz ventilatorja.** S tem lahko poškodujete akumulatorsko baterijo.

Namestitev akumulatorske baterije

Napolnjeno akumulatorsko baterijo vstavite v ležišče za akumulatorsko baterijo, da se zaskoči.

Odstranitev akumulatorske baterije

Akumulatorsko baterijo odstranite tako, da pritisnete tipko za sprostitve akumulatorske baterije in izvlečete akumulatorsko baterijo. **Pri tem ne uporabljajte sile.**

Prikaz stanja napoljenosti akumulatorske baterije

Prikaz stanja napoljenosti akumulatorske baterije ob pritisku upravljalnega gumba za nekaj sekund prikaže razpoložljivo kapaciteto akumulatorske baterije oz. preobremenitev.

LED-dioda	Kapaciteta
3 zelene LED-diode neprekinjeno svetijo	76 – 100 %
2 zeleni LED-diodi neprekinjeno svetita	41 – 75 %
1 zelena LED-dioda neprekinjeno sveti	16 – 40 %
1 zelena LED-dioda počasi utripa	0 – 15 %

3 LED-diode na prikazu stanja napolnenosti akumulatorske baterije utripajo hitro, ko je temperatura akumulatorske baterije izven območja temperature delovanja in/ali je prišlo do preobremenitve.

Navodila za optimalno uporabo akumulatorske baterije

Akumulatorsko baterijo zavarujte pred vlago in vodo.

Akumulatorsko baterijo skladiščite samo v temperaturnem območju od -20 °C do 50 °C. Poleti ne dovolite, da bi akumulatorska baterija obležala v avtomobilu.

Prezračevalne reže akumulatorske baterije občasno očistite z mehkim, čistim in suhim čopičem.

Bistveno krajši čas delovanja po polnjenju pomeni, da je akumulatorska baterija izrabljena in da jo je treba zamenjati. Upoštevajte navodila za odstranjevanje.

Čas delovanja

Akumulatorska baterija	Čas delovanja v urah [h]
PBA 18V 1,5 Ah	1 h 45 min–9,5 h
PBA 18V 2,5 Ah	3 h–15 h
PBA 18V 4,0 Ah	5 h–25 h
PBA 18V 6,0 Ah	7,5 h–38 h

Delovanje

- **Pred začetkom kakršnihkoli del na ventilatorju (npr. montaža, čiščenje in podobno) kakor tudi med transportiranjem in shranjevanjem je treba iz ventilatorja odstraniti akumulatorsko baterijo.** Pri nenamernem pritisku stikala za vklop/izklop obstaja nevarnost poškodb.

Vklop/izklop (glejte sliko A)

Za vklop ventilatorja obrnite upravljalni gumb (2) v desno (v smer vrtenja ①).

Za izklop ventilatorja obrnite upravljalni gumb (2) v levo (v smer vrtenja ②), dokler ne zaslišite klika.

Sprememba hitrosti ventilatorja (glejte sliko A)

Za povečanje števila vrtljajev ventilatorja obrnite upravljalni gumb v desno (v smeri vrtenja ①).

Za zmanjšanje števila vrtljajev ventilatorja obrnite upravljalni gumb v levo (v smeri vrtenja ②).

Poravnanje glave ventilatorja (glejte sliko B)

Da ventilator poravnate, ga primate za nosilni ročaj (3) in nagnite glavo ventilatorja (4) naprej ali nazaj.

Glavo ventilatorja lahko nagnete za 30° naprej in za 150° nazaj.

Temperaturno občutljiva zaščita pred preobremenitvijo

Ventilatorja pri uporabi v skladu z namenom uporabe ni mogoče preobremeniti. Pri preobremenitvi ali prekoračitvi dovoljene temperature akumulatorske baterije elektronika izklopi ventilator, dokler ni znova doseženo območje optimalne delovne temperature.

Možnosti pritrditve

Uporabite nosilni ročaj (3), da ventilator držite ali pozicionirate.

Vaš ventilator omogoča več možnosti za obešanje in montažo. Izberite možnost, ki je najbolj primerna za vašo lokacijo.

Obešanje ventilatorja

Opomba: ventilator lahko obesite v navpičnem ali vodoravnem položaju. Pazite na to, da boste ventilator obesili tako, da ne boste ovirali njegovega delovanja.

Obešanje za ključavnico (glejte sliko C)

Široki del luknje v obliki ključavnice (8) pozicionirajte nad glavo vijaka (Ø 4–6 mm).

Potisnite ventilator za toliko navzdol, da bo vijak v ozkem delu ključavnice in bo ventilator zavarovan.

Obešanje za kavelj za obešanje (glejte sliko D)

Povlecite kavelj za obešanje (5) v celoti iz utora.

Po potrebi zavrtite kavelj za obešanje.

Opomba: kavlje za obešanje lahko zavrtite šele potem, ko so popolnoma izvlečeni.

Obesite ventilator na stabilno mesto (najv. globina 36 mm).

Montaža ventilatorja

Montaža na drogovih s pomočjo vpetij za drog (glejte sliko F)

Ventilator lahko s pomočjo obeh vpetij za drog (10) pritrdite na drog (najv. Ø 22 mm).

Pozicionirajte vpetja za drog (10) nad drogovih in potisnite ventilator na drogove.

Montaža na stojalu s pomočjo navoja stojala (glejte sliko G)

Nasveti za uporabo stojala

Montiran ventilator uporabite na stojalu samo v pokončnem položaju.

Noge stojala namestite tako, da bo stojalo stabilno postavljeno, srednji steber pa usmerjen navpično.

Uporabite samo stojalo z nosilnostjo več kot 3 kg.

Montaža ventilatorja na stativ

Pozicionirajte navoj za stojalo ventilatorja (9) nad pritrdilnimi vijaki stojala (1/4") in odložite ventilator na pritrdilni vijak.

Opomba: pazite na to, da bo navoj za stojalo ventilatorja (9) popolnoma naležen na pritrdilnem vijaku.

Obrnite ventilator v desno do prislona, tako da boste ventilator pritrdili na stojalo.

Montaža s pomočjo primežev (glejte sliko H)

Namestite ventilator s primeži tako, da boste primeže pritrdili na vpenjalnih površinah (11).

Vzdrževanje in servisiranje

Vzdrževanje in čiščenje

- **Pred začetkom kakršnikoli del na ventilatorju (npr. montaža, čiščenje in podobno) kakor tudi med transportiranjem in shranjevanjem je treba iz ventilatorja odstraniti akumulatorsko baterijo.** Pri nenamernem pritisku stikala za vklop/izklop obstaja nevarnost poškodb.

Za dobro in varno delo skrbite za čistočo ventilatorja.

Če akumulatorska baterija ne deluje več, se obrnite na pooblaščen servis za električna orodja Bosch.

Ventilator in rešeto pred prezračevalnimi režami redno čistite. Pogostost čiščenja je odvisno od okolja in trajanja uporabe.

Izpihajte notranji prostor glave ventilatorja, propeler in območje ohišja motorja redno s stisnjenim zrakom.

Za čiščenje vedno uporabite čisto krpo. Ventilatorja v nobenem primeru ne čistite z zavorno tekočino, bencinom, izdelki na osnovi zemeljskega plina ali močnimi topili.

Ne uporabljajte čistilnih pripomočkov iz plastike ali jeklene volne. Z njimi lahko trajno poškodujete površino.

Ventilatorja nikoli ne čistite z močnimi in/ali abrazivnimi čistilnimi sredstvi. S tem lahko poškodujete površino naprave.

Hramba

Odstranite akumulatorsko baterijo pred shranjevanjem iz ventilatorja.

Shranite ventilator v suhem in hladnem prostoru, zavarovan pred neposredno sončno svetlobo, toploto in mrazom.

Shranjujte ventilator v originalni embalaži, da ga zavarujete pred prahom.

Servisna služba in svetovanje uporabnikom

Servis vam bo dal odgovore na vaša vprašanja glede popravila in vzdrževanja izdelka ter nadomestnih delov. Tehnične skice in informacije glede nadomestnih delov najdete na: **www.bosch-pt.com**

Boscheva skupina za svetovanje pri uporabi vam bo z veseljem odgovorila na vprašanja o naših izdelkih in pripadajočem priboru.

Ob vseh vprašanjih in naročilih rezervnih delov nujno sporočite 10-mestno številko na tipski ploščici izdelka.

Slovensko

Robert Bosch d.o.o.
Verovškova 55a
1000 Ljubljana
Tel.: +00 803931

Fax: +00 803931
Mail: servis.pt@si.bosch.com
www.bosch.si

Naslove drugih servisnih mest najdete na povezavi:

www.bosch-pt.com/serviceaddresses

Transport

Za priporočene litij-ionske akumulatorske baterije veljajo zahteve zakona o nevarnih snoveh. Uporabnik lahko akumulatorske baterije brez omejitev prevaža po cesti.

Pri pošiljkah, ki jih opravijo tretje osebe (npr. zračni transport ali špedicija), je treba upoštevati posebne zahteve glede embalaže in oznak. Pri pripravi odpreme mora obvezno sodelovati strokovnjak za nevarne snovi.

Akumulatorske baterije pošiljajte samo, če je njihovo ohišje nepoškodovano. Prelepitate odprte kontakte in akumulatorsko baterijo zapakirajte tako, da se v embalaži ne premika. Upoštevajte tudi morebitne druge nacionalne predpise.

Odlaganje



Ventilatorje, akumulatorske baterije, pribor in embalažo je treba reciklirati na okolju prijazen način.



Ventilatorjev in akumulatorskih/običajnih baterij ne smete odvreči med gospodinjske odpadke!

Zgolj za države Evropske unije:

V skladu z Direktivo 2012/19/EU o odpadni električni in elektronski opremi in njenim prenosom v nacionalno zakonodajo se morajo odsluženi ventilatorji zbirati ločeno in odstraniti na okolju prijazen način. Prav tako se morajo v skladu z Direktivo 2006/66/ES pokvarjene ali odslužene akumulatorske baterije in baterije za enkratno uporabo zbirati ločeno in odstraniti na okolju prijazen način.

Odpadna električna in elektronska oprema, ki ni zavržena strokovno, lahko negativno vpliva na okolje in zdravje ljudi, saj morda vsebuje nevarne snovi.

Akumulatorske/običajne baterije:

Litijevi ioni:

Upoštevajte navodila v poglavju „Transport“ (glejte „Transport“, Stran 110).

Hrvatski

Sigurnosne napomene



Treba prečitati sve sigurnosne napomene i upute. Propusti do kojih može doći uslijed nepridržavanja sigurnosnih napomena i uputa mogu uzrokovati električni udar, požar i/ili teške ozljede.

Sačuvajte sve sigurnosne napomene i upute za buduću primjenu.

- ▶ **Djeca moraju biti pod nadzorom.**
Na taj način ćete osigurati da se djeca ne igraju s ventilatorom ili punjačem.
- ▶ **Čišćenje i održavanje ventilatora ili punjača ne smiju vršiti djeca bez nadzora.**
- ▶ **Ovaj ventilator smiju koristiti djeca starija od 8 godina i osobe s ograničenim fizičkim, osjetilnim ili mentalnim sposobnostima ili osobe s nedostatnim iskustvom i znanjem ako ih nadzire osoba odgovorna za njihovu sigurnost i ako ih uputi u sigurno rukovanje i opasnosti povezane s rukovanjem ventilatorom.** U suprotnom postoji opasnost od pogrešnog rukovanja i ozljeda.
- ▶ **Ovaj ventilator ne smiju koristiti djeca i osobe s ograničenim fizičkim, osjetilnim i mentalnim sposobnostima ili nedostatnim iskustvom i znanjem.** U suprotnom postoji opasnost od pogrešnog rukovanja i ozljeda.
- ▶ **Izlaz zraka i usis zraka uvijek održavajte slobodnim i ništa ne prekrivajte. Ne blokirajte kotač ventilatora niti ne stavljajte predmete u rotirajući kotač ventilatora.** U suprotnom se ventilator može pregrijati i zapaliti.
- ▶ **Ne stavljajte predmete u rotirajući kotač ventilatora.** U suprotnom se mogu polomiti, odbaciti i uzrokovati ozljede.
- ▶ **Ne koristite ventilator u blizini otvorene vatre ili užarenih predmeta.**
- ▶ **Ventilator ne ostavljajte bez nadzora.**
- ▶ **Ne koristite ventilator s otvorenim ili oštećenim poklopcem kotača ventilatora.** Mogli biste se ozlijediti na rotirajućem kotaču ventilatora.

- ▶ **Ne dopustite rad s ventilatorom osobama koje nisu s njim upoznate ili koje nisu pročitale ove upute.**
- ▶ **Ne otvarajte aku-bateriju.** Postoji opasnost od kratkog spoja.
- ▶ **U slučaju oštećenja i nestručne uporabe aku-baterije mogu se pojaviti pare. Aku-baterija može izgorjeti ili eksplodirati.** Dovedite svježi zrak i u slučaju potrebe zatražite liječničku pomoć. Pare mogu nadražiti dišne puteve.
- ▶ **Kod pogrešne primjene ili oštećene aku-baterije iz aku-baterije može isteći tekućina. Izbjegavajte kontakt s ovom tekućinom. Kod slučajnog kontakta ugroženo mjesto treba isprati vodom. Ako bi ova tekućina dospjela u oči, zatražite pomoć liječnika.** Istečla tekućina iz aku-baterije može dovesti do nadražaja kože ili opekline.
- ▶ **Oštrim predmetima kao što su npr. čavli, odvijači ili djelovanjem vanjske sile aku-baterija se može oštetiti.** Može doći do unutrašnjeg kratkog spoja i aku-baterija može izgorjeti, razviti dim, eksplodirati ili se pregrijati.
- ▶ **Nekorištene aku-baterije držite dalje od uredskih spajalica, kovanica, ključeva, čavala, vijaka ili drugih sitnih metalnih predmeta koji bi mogli uzrokovati premošćenje kontakata.** Kratki spoj između kontakata aku-baterije može imati za posljedicu opekline ili požar.
- ▶ **Aku-bateriju koristite samo u proizvodima proizvođača.** Samo na ovaj način je aku-baterija zaštićena od opasnog preopterećenja.
- ▶ **Aku-baterije punite samo u punjačima koje preporučuje proizvođač.** Za punjač prikladan za određenu vrstu aku-baterije postoji opasnost od požara ako se koristi s nekom drugom aku-baterijom.



Zaštitite aku-bateriju od vrućine, npr. također od stalnog sunčevog zračenja, vatre, prljavštine, vode i vlage. Postoji opasnost od eksplozije i kratkog spoja.



- ▶ **Provjerite rade li besprijekorno pomični dijelovi i da nisu zaglavljani, jesu li dijelovi polomljeni ili tako oštećeni da se ne može osigurati funkcija ventilatora. Prije uporabe ventilatora ove oštećene dijelove treba popraviti.** Mnoge nezgode imaju svoj uzrok u slabo održavanim proizvodima.



UPOZORENJE! Plastične vrećice uvijek spremite izvan doseg dojenčadi i djece. Plastične vrećice mogu biti opasne. Postoji opasnost od gušenja.

Opis proizvoda i radova

Pridržavajte se slika na početku uputa za uporabu.

Namjenska uporaba

Ventilator je namijenjen za prozračivanje u zatvorenim prostorijama i na otvorenom u suhim uvjetima.

Prikazani dijelovi alata

- (1) Pokazivač stanja napunjenosti aku-baterije
- (2) Upravljački gumb
- (3) Ručka za nošenje
- (4) Glava ventilatora
- (5) Kuka za vješanje
- (6) Prihvat aku-baterije
- (7) Aku-baterija^{a)}
- (8) Rupa za ključ
- (9) Prihvat stativa ¼^{na)}
- (10) Prihvat šipke
- (11) Stezna površina

a) **Prikazan ili opisan pribor ne spada u standardni opseg isporuke.**

Tehnički podaci

Akumulatorski ventilator		UniversalFan 18V-1000
Kataloški broj		3 603 JE1 0..
Nazivni napon	V=	18
Maks. količina zraka	m ³ /h	1000
Broj okretaja	min ⁻¹	1500
Preporučena temperatura okoline kod punjenja	°C	0 ... +35
Dopuštena temperatura okoline pri radu ^{A)}	°C	0 ... +50
Dopuštena temperatura okoline kod skladištenja (ventilator)		-20 ... +70
Dopuštena temperatura okoline kod skladištenja (aku-baterija)		-20 ... +50
Raspon vlažnosti zraka		Ne kondenzirajuća
Težina prema EPTA-Procedure 01:2014 ^{B)}		2,7 kg (1,5 Ah) – 3,0 kg (6,0 Ah)
Dimenzije (duljina x širina x visina)	mm	254 x 310 x 414
Preporučene aku-baterije		PBA 18V...W-
Preporučeni punjači ^{C)}		AL 18...

A) Ograničeni učinak kod temperatura < 10 °C

B) Ovisno o korištenoj aku-bateriji

C) Sljedeći punjači nisu kompatibilni s aku-baterijom PBA: AL 1814 CV, AL 1820 CV, AL 1860 CV

Informacije o buci

Emisijske vrijednosti buke utvrđene sukladno **EN 60704-2-7**.

Razina zvučnog tlaka ventilatora prema ocjeni A je u pravilu manja od **70 dB(A)**. Razina buke pri radu može prelaziti navedene vrijednosti. **Nosite zaštitu za uši!**

Aku-baterija

Punjenje aku-baterije

► **Koristite samo punjače navedene u tehničkim podacima.** Samo su ovi punjači prilagođeni litij-ionskoj aku-bateriji koja se koristi u vašem ventilatoru.

Napomena: Litij-ionske aku-baterije isporučuju se djelomično napunjene zbog međunarodnih propisa o prijevozu. Kako bi se zajamčio puni učinak aku-baterije, prije prve uporabe aku-bateriju napunite do kraja.

► **Nakon automatskog isključivanja ventilatora izvadite aku-bateriju iz ventilatora.** Aku-baterija bi se mogla oštetiti.

Umetanje aku-baterije

Umetnite napunjenu aku-bateriju u prihvat aku-baterije sve dok se ne uglati.

Vađenje aku-baterije

Za vađenje aku-baterije pritisnite tipku za deblokadu aku-baterije i izvucite aku-bateriju. **Pritom ne primjenjujte silu.**

Pokazivač stanja napunjenosti aku-baterije

Pokazivač stanja napunjenosti aku-baterije signalizira još raspoloživi kapacitet aku-baterije ili preopterećenje kada pritisnete upravljački gumb nekoliko sekundi.

LED	Kapacitet
Stalno svijetli 3 × zelena	76 – 100 %
Stalno svijetli 2 × zelena	41 – 75 %
Stalno svijetli 1 × zelena	16 – 40 %
Sporo treperi 1 × zelena	0 – 15 %

3 LED diode pokazivača stanja napunjenosti trepere brzo ako je temperatura aku-baterije izvan područja radne temperature i/ili ako se aktivirala zaštita od preopterećenja.

Napomene za optimalno rukovanje aku-baterijom

Zaštitite aku-bateriju od vlage i vode.

Aku-bateriju čuvajte samo u prostoriji u kojoj je raspon temperature od -20 °C do 50 °C. Npr. aku-bateriju ljeti na ostavljajte u automobilu.

Otvore za hlađenje aku-baterije redovito čistite mekim, čistim i suhim kistom.

Bitno skraćivanje vremena rada nakon punjenja pokazuje da je aku-baterija istrošena i da je treba zamijeniti.

Pridržavajte se uputa za zbrinjavanje u otpad.

Vrijeme rada

Aku-baterija	Vrijeme rada u satima [h]
PBA 18V 1,5 Ah	1 h 45 min–9,5 h
PBA 18V 2,5 Ah	3 h–15 h
PBA 18V 4,0 Ah	5 h–25 h
PBA 18V 6,0 Ah	7,5 h–38 h

Rad

► **Prije svih radova na ventilatoru (npr. montaža, čišćenje itd.), kao i kod njegovog transporta i spremanja, aku-bateriju izvadite iz ventilatora.** Kod nehotičnog aktiviranja prekidača za uključivanje/isključivanje postoji opasnost od ozljeda.

Uključivanje/isključivanje (vidjeti sliku A)

Za uključivanje ventilatora okrenite upravljački gumb (2) u smjeru kazaljke na satu (u smjeru vrtnje ①).

Za isključivanje ventilatora okrenite upravljački gumb (2) u smjeru suprotnom od kazaljke na satu (u smjeru vrtnje ②) tako da čujete klik.

Promjena brzine ventilatora (vidjeti sliku A)

Za povećanje broja okretaja ventilatora okrenite upravljački gumb u smjeru kazaljke na satu (u smjeru vrtnje ①).

Za smanjenje broja okretaja ventilatora okrenite upravljački gumb u smjeru suprotnom od kazaljke na satu (u smjeru vrtnje ②).

Centriranje glave ventilatora (vidjeti sliku B)

Za centriranje ventilatora uhvatite ventilator za ručku za nošenje (3) i nagnite glavu ventilatora (4) prema naprijed ili natrag.

Glava ventilatora može se nagnuti do 30° prema naprijed i do 150° prema natrag.

Zaštita od preopterećenja ovisna o temperaturi

Kod namjenske uporabe se ventilator ne može preoptereti. Kod prevelikog opterećenja ili prekoračenja dopuštene temperature aku-baterije isključuje se elektronika ventilatora sve dok se ne ponovno ne vrati u optimalno područje radne temperature.

Mogućnosti pričvršćivanja

Upotrebjavajte ručku za nošenje (3) kako biste držali ili pozicionirali ventilator.

Vaš ventilator nudi nekoliko mogućnosti vješanja i montaže. Odaberite opciju koja je najbolje odgovara vašoj lokaciji.

Vješanje ventilatora

Napomena: Ventilator može visjeti u okomitom ili vodoravnom položaju. Pazite da objesite ventilator tako da se ne ometa rad ventilatora.

Vješanje na rupu za ključ (vidjeti sliku C)

Pozicionirajte široki dio rupe za ključ (8) iznad glave vijka (Ø 4–6 mm).

Pomicite ventilator prema dolje sve dok vijak ne bude u uskom dijelu rupe za ključ, a ventilator osiguran.

Vješanje na kuku za vješanje (vidjeti sliku D)

Izvučite kuke za vješanje (5) u potpunosti iz njihovih utora.

Po potrebi okrenite kuke za vješanje.

Napomena: Kuke za vješanje mogu se okretati tek kada su u potpunosti izvučene.

Objesite ventilator na stabilnom mjestu (maks. dubina 36 mm).

Montaža ventilatora

Montaža na šipke pomoću prihvata šipke (vidjeti sliku F)

Ventilator se može pričvrstiti pomoću dvaju prihvatnih šipki (10) na šipke (maks. Ø 22 mm).

Pozicionirajte prijate šipke (10) iznad šipki i gurnite ventilator na šipke.

Montaža na stativ pomoću navoja stativa (vidjeti sliku G)

Napomene za uporabu stativa

Upotrebljavajte montirani ventilator samo u uspravnom položaju na stativu.

Namjestite noge stativa tako da je stativ stabilan, a središnji stup uspravan.

Upotrebljavajte stativ nosivosti veće od 3 kg.

Montaža ventilatora na stativ

Pozicionirajte prihvat stativa ventilatora (9) iznad vijaka za pričvršćivanje stativa (1/4") i stavite ventilator na vijak za pričvršćivanje.

Napomena: Pazite da prihvat stativa ventilatora (9) u potpunosti dosjeđa na vijak za pričvršćivanje.

Okrenite ventilator u smjeru kazaljke na satu do graničnika kako biste ga pričvrstili na stativ.

Montaža pomoću vijčanih stega (vidjeti sliku H)

Montirajte ventilator pomoću vijčanih stega tako da pričvrstite vijčane stega na stezne površine (11).

Održavanje i servisiranje

Održavanje i čišćenje

► **Prije svih radova na ventilatoru (npr. montaža, čišćenje itd.), kao i kod njegovog transporta i spremanja, aku-bateriju izvadite iz ventilatora.** Kod nehotičnog aktiviranja prekidača za uključivanje/isključivanje postoji opasnost od ozljeda.

Ventilator održavajte čistim kako biste mogli dobro i sigurno raditi.

Ako aku-baterija više ne radi, obratite se ovlaštenom servisu za Bosch električne alate.

Redovito čistite ventilator i rešetku ispred otvora za hlađenje. Učestalost čišćenja ovisi o radnom okruženju i trajanju uporabe.

Unutrašnjost glave ventilatora, propeler i područje kućišta motora redovito ispušite suhim komprimiranim zrakom.

Za čišćenje upotrebljavajte suhu krpu. Ni u kom slučaju nemojte čistiti ventilator kočionom tekućinom, benzinom, proizvodima na bazi nafte ili jakim otapalima.

Ne upotrebljavajte plastične jastučiće za čišćenje ili čeličnu vunu. Oni mogu trajno utjecati na strukturu površine.

Nikada nemojte čistiti ventilator nagrizajućim i/ili abrazivnim sredstvima za čišćenje. Mogu oštetiti površinu alata.

Skladištenje

Prije spremanja izvadite aku-bateriju iz ventilatora.

Čuvajte ventilator u suhoj i hladnoj prostoriji, zaštićen od izravnog sunčevog zračenja, vrućine i hladnoće.

Čuvajte ventilator u originalnoj ambalaži radi zaštite ventilatora od prašine.

Servisna služba i savjeti o uporabi

Naša servisna služba će odgovoriti na vaša pitanja o popravku i održavanju vašeg proizvoda, kao i o rezervnim dijelovima. Crteže u rastavljenom obliku i informacije o rezervnim dijelovima možete naći i na našoj adresi:

www.bosch-pt.com

Tim Bosch savjetnika o uporabi rado će odgovoriti na vaša pitanja o našim proizvodima i njihovom priboru.

U slučaju upita ili naručivanja rezervnih dijelova, molimo vas obavezno navedite 10-znamenkasti kataloški broj s tipske pločice proizvoda.

Hrvatski

Robert Bosch d.o.o PT/SHR-BSC

Kneza Branimira 22

10040 Zagreb

Tel.: +385 12 958 051

Fax: +385 12 958 050

E-Mail: RBKN-bsc@hr.bosch.com

www.bosch.hr

Ostale adrese servisa možete pronaći na:

www.bosch-pt.com/serviceaddresses

Transport

Preporučene litij-ionske aku-baterije podliježu zakonu o transportu opasnih tvari. Korisnik bez ikakvih preduvjeta može transportirati aku-baterije cestovnim transportom.

Ako transport obavlja treća strana (npr. transport zrakoplovom ili špedicijom), treba se pridržavati posebnih zahtjeva za ambalažu i označavanje. Kod pripreme ovakvih pošiljki za transport prethodno se treba savjetovati sa stručnjakom za transport opasnih tvari.

Aku-bateriju šaljite nekim transportnim sredstvom samo ako je njezino kućište neoštećeno. Obljepite otvorene kontakte i zapakirajte aku-bateriju tako da se ne može pomicati u ambalaži. Pridržavajte se i eventualnih dodatnih nacionalnih propisa.

Zbrinjavanje



Ventilatore, pribor i ambalažu treba dovesti na ekološki prihvatljivo recikliranje.



Ventilatore i aku-baterije/baterije ne bacajte u kućni otpad!

Samo za zemlje EU:

U skladu s europskom Direktivom 2012/19/EU o električnim i elektroničkim starim uređajima i njihovom provedbom u nacionalno pravo neupotrebljivi ventilatori i u skladu s europskom Direktivom 2006/66/EZ neispravne ili istrošene aku-baterije/baterije moraju se odvojeno sakupljati i dovesti na ekološki prihvatljivo recikliranje.

U slučaju nepravilnog zbrinjavanja električni i elektronički stari uređaji mogu imati štetne učinke na okoliš i ljudsko zdravlje zbog moguće prisutnosti opasnih tvari.

Aku-baterije/baterije:

Litij-ionske:

Pridržavajte se uputa u poglavlju Transport (vidi „Transport“, Stranica 114).

Eesti

Ohutusnõuded



Lugege läbi kõik ohutusnõuded ja juhised.

Ohutusnõuete ja juhiste eiramine võib kaasa tuua elektrilöögi, tulekahju ja/või raskeid vigastusi.

Hoidke kõik ohutusnõuded ja juhised edasiseks kasutamiseks hoolikalt alles.

► Äрге jätke lapsi järelevalveta.

Sellega tagatakse, et lapsed ei mängi ventilaatoriga ega laadimisseadmega.

► Lapsed ei tohi ventilaatorit või laadimisseadet puhastada ega hooldada ilma järelevalveta.

► Üle 8 aasta vanused lapsed ja isikud, kelle füüsilised, tunnetuslikud või vaimsed võimed on piiratud või kellel puuduvad vajalikud kogemused ja teadmised, tohivad seda

ventilaatorit kasutada vaid nende turvalisuse eest vastutava isiku järelevalve all või kui see isik on nendele tutvustanud ventilaatori turvalist kasutamist ja kui nad mõistavad sellega kaasnevaid ohte. Vastasel korral tekib valest käsitlemisest põhjustatud kehavigastuste oht.

- ▶ **Seda ventilaatorit ei ole lubatud kasutada lastel ja isikutel, kelle füüsilised, tunnetuslikud või vaimsed võimed on piiratud või kellel puuduvad seadme kasutamiseks vajalikud kogemused ja teadmised.** Vastasel korral tekib valest käsitlemisest põhjustatud kehavigastuste oht.
- ▶ **Hoidke õhu väljavool ja sisenemine alati vabad ja ärge katke neid millegagi kinni. Ärge blokeerige ventilaatori tiivikut ja ärge asetage esemeid ventilaatori pöörlevasse tiivikusse.** Ventilaator võib üle kuumeneda ja süttida.
- ▶ **Ärge asetage esemeid ventilaatori pöörlevasse tiivikusse.** See võib puruneda, välja paiskuda ja vigastusi põhjustada.
- ▶ **Ärge kasutage ventilaatorit lahtise tule või hõõguvate esemete läheduses.**
- ▶ **Ärge jätkke ventilaatorit järelevalveta.**
- ▶ **Ärge kasutage avatud või vigastatud tiivikukattega ventilaatorit.** Võite ennast ventilaatori pöörleva tiivikuga vigastada.
- ▶ **Ärge lubage ventilaatorit kasutada isikutel, kes seda ei tunne või kes ei ole suuniseid lugenud.**
- ▶ **Ärge avage akut.** Esineb lühise oht.
- ▶ **Aku vigastamise ja ebaõige käsitlemise korral võib akust eralduda aare. Aku võib põlema süttida või plahvatada.** Ohutage ruumi, halva enesetunde korral pöörduge arsti poole. Aarud võivad ärritada hingamisteid.
- ▶ **Väärkasutuse või kahjustatud aku korral võib süttiv vedelik välja voolata. Vältige sellega kokkupuudet. Juhusliku kokkupuute korral loputage veega. Kui vedelik satub silma, pöörduge ka arsti poole.** Väljavoolav akuvedelik võib põhjustada nahaärritusi või põletusi.

- ▶ **Teravad esemed, näiteks naelad või kruvikeerajad, samuti löögid, põrutused jmt võivad akut kahjustada.** Akukontaktide vahel võib tekkida lühis ja aku võib süttida, suitsema hakata, plahvatada või üle kuumeneda.
- ▶ **Kasutusvälisel ajal hoidke akud eemal kirjajaklambritest, müntidest, võtmetest, naeltest, kruvidest või teistest väikestest metallesemetest, mis võivad kontaktid omavahel ühendada.** Akukontaktide vahel tekkiva lühise tagajärjeks võivad olla põletused või tulekahju.
- ▶ **Kasutage akut ainult valmistaja toodetes.** Ainult sellisel juhul on aku kaitstud ohtliku ülekoormuse eest.
- ▶ **Laadige akusid ainult tootja soovitatud laadimiseseadmetega.** Laadimiseseade, mis sobib teatud tüüpi akudele, muutub tuleohtlikuks, kui seda kasutatakse teiste akudega.



Kaitske akut kuumuse, sealhulgas pideva päikesekiirguse eest, samuti tule, mustuse, vee ja niiskuse eest. Plahvatus- ja lühiseoht.



- ▶ **Kontrollige, et liikuvad osad töötavad laitmatult ja ei kiildu, et osad ei ole murdunud või selliselt vigastatud, et see mõjutab ventilaatori talitlust. Laske vigastatud osad enne ventilaatori kasutamist remontida.** Paljude õnnetuste põhjuseks on halvasti hooldatud tooted.



HOIATUS! Hoidke plastkotte alati laste käeulatusesst väljas. Plastikotid võivad olla ohtlikud. Esineb lämbumisoht.

Toote kirjeldus ja kasutusjuhend

Pange tähele kasutusjuhendi esiosas olevaid jooniseid.

Otstarbele vastav kasutamine

Ventilaator on mõeldud tuulutamiseks kuivades tingimustes nii siseruumides kui ka väljas.

Kujutatud komponendid

- (1) Aku laetuse taseme näidik
 - (2) Käsitsemisnupp
 - (3) Kandepide
 - (4) Ventilaatoripea
 - (5) Riputuskonks
 - (6) Aku kinnituskoht
 - (7) Aku^{a)}
 - (8) Võtmeava
 - (9) ¼" statiivikinnituskoht^{a)}
 - (10) Vardakinnituskoht
 - (11) Kinnituspinnad
- a) **Tarnekomplekt ei sisalda kõiki kasutusjuhendis olevatel joonistel kujutatud või kasutusjuhendis nimetatud lisatarvikuid.**

Tehnilised andmed

Akuventilaator	UniversalFan 18V-1000	
Tootenumbr	3 603 JE1 0..	
Nimipinge	V=	18
Max õhuhulk	m ³ /h	1000
Pöörlemiskiirus	min ⁻¹	1500
Soovitav keskkonnamperatuur laadimisel	°C	0 ... +35
Lubatud ümbritseva keskkonna temperatuur töö ajal ^{A)}	°C	0 ... +50
Lubatud keskkonnamperatuur hoiustamisel (ventilaator)		-20 ... +70
Lubatud keskkonnamperatuur hoiustamisel (aku)		-20 ... +50
Õhuniiskuse vahemik		Mittekondenseeruv
Kaal EPTA-Procedure 01:2014 järgi ^{B)}		2,7 kg (1,5 Ah) – 3,0 kg (6,0 Ah)
Mõõtmed (pikkus × laius × kõrgus)	mm	254 × 310 × 414
Soovitavad akud		PBA 18V...W..
Soovitavad akulaadidajad ^{C)}		AL 18...

A) piiratud jõudlus temperatuuridel < 10 °C

B) Sõltuvalt kasutatud akust

C) Järgmised laadimiseadmed ei sobi akuga PBA: AL 1814 CV, AL 1820 CV, AL 1860 CV

Andmed müra kohta

Müraemissiooniväärtused on määratud vastavalt **EN 60704-2-7**.

Elektrilise tööriista ekvivalentne A-korrigeeritud müratase on tavaliselt väiksem kui **70 dB(A)**. Töötamisel võib müratase nimetatud väärtusi ületada. **Kandke kuulmiskaitsevahendeid!**

Aku

Aku laadimine

- **Kasutage üksnes tehnilistes andmetes loetletud laadijaid.** Vaid need laadidajad on ette nähtud ventilaatoris kasutatava liitiumioonaku laadimiseks.

Juhis: liitiumioonakud tarnitakse tehastest rahvusvaheliste transpordieeskirjade põhjal osaliselt laetutena. Selleks et aku täielikku võimsust tagada, laadige aku enne esimest kasutamist täielikult täis.

- **Kui ventilaator lülitub automaatselt välja, eemaldage sellest aku.** Aku võib kahjustuda.

Aku paigaldamine

Lükake laetud aku akuhoidikusse nii, et see tuntavalt fikseeruks.

Aku eemaldamine

Aku eemaldamiseks vajutage lukustuse vabastamise nuppu ja tõmmake aku välja. **Ärge rakendage seejuures jõudu.**

Aku laetuse taseme näidik

Aku laetuse taseme näidik näitab käsitsemisnupu vajutamisel mõne sekundi jooksul aku veel kasutada olevat mahtuvust või ülekoormust.

LED	Mahtuvus
Pidev tuli 3 × roheline	76–100%
Pidev tuli 2 × roheline	41–75%
Pidev tuli 1 × roheline	16–40%
Aeglaselt vilkuv tuli 1 × roheline	0–15%

Laetuse taseme näidiku kolm LEDi vilguvad kiiresti, kui aku temperatuur on väljaspool töötemperatuuri vahemikku ja/või ülekoormuskaitse on rakendunud.

Juhised aku käsitsemiseks

Kaitske akut niiskuse ja vee eest.

Hoidke aku temperatuuril –20 °C kuni 50 °C. Ärge jätke akut suvel autosse.

Puhastage aku ventilatsiooniasvid pehme, puhta ja kuiva pintsliga.

Oluliselt lühenenud kasutusaeg pärast laadimist näitab, et aku on muutunud kasutuskõlmatuks ja tuleb välja vahetada. Järgige ringlussevõtu juhiseid.

Tööiga

Aku	Tööiga tundides [h]
PBA 18V 1,5 Ah	1 h 45 min–9,5 h
PBA 18V 2,5 Ah	3 h–15 h
PBA 18V 4,0 Ah	5 h–25 h
PBA 18V 6,0 Ah	7,5 h–38 h

Kasutamine

- **Enne ventilaatori juures mistahes tööde tegemist (kokkupanekut, puhastamist jne), samuti enne ventilaatori transportimist või hoialepanekut võtke aku välja.** Sisse-/väljalüliti kogemata rakendamisega kaasneb vigastumisoht.

Sisse-/väljalülitamine (vaata joonist A)

Ventilaatori sisselülitamiseks pöörake käsitsemisnuppu (2) päripäeva (pööramis-suunas **⬆**).

Ventilaatori väljalülitamiseks pöörake käsitsemisnuppu (2) vastupäeva (pööramissuunas ⚙️), kuni on kuulda klõpsatust.

Ventilaatori kiiruse muutmine (vaata joonist A)

Ventilaatori pöörlemiskiiruse suurendamiseks pöörake käsitsemisnuppu päripäeva (pööramissuunas ⚙️).

Ventilaatori pöörlemiskiiruse vähendamiseks pöörake käsitsemisnuppu vastupäeva (pööramissuunas ⚙️).

Ventilaatoripea suunamine (vaata joonist B)

Ventilaatori suunamiseks haarake ventilaatori kandepidemest (3) ja kallutage ventilaatoripead (4) ette- või tahapoole.

Ventilaatoripead saab kallutada kuni 30° ettepoole ja kuni 150° tahapoole.

Temperatuurist olenev ülekoormuskaitse

Otstarbekohasel kasutamisel ei saa ventilaatorit üle koormata. Liiga suure koormuse või aku lubatud temperatuuri ületamise korral lülitab elektroonika ventilaatori seniks välja, kuni see on jälle optimaalses töötemperatuuripiirkonnas.

Kinnitamisvõimalused

Ventilaatori hoidmiseks või asendi seadmiseks kasutage kandepidet (3).

Teie ventilaator pakub mitmeid riputamise- ja paigaldamisvõimalusi. Valige suvand, mis teie asukohaga kõige paremini sobib.

Ventilaatori riputamine

Suunis: ventilaatorit saab riputada vertikaal- või horisontaalasendis. Jälgige ventilaatori riputamisel, et ventilaatori töö ei oleks takistatud.

Riputamine võtmeavast (vaata joonist C)

Asetage võtmeava (8) laiemi osa kruvipeale (Ø 4 – 6 mm).

Tõmmake ventilaatorit nii kaugele allapoole, et kruvi on võtmeava kitsamas osas ja ventilaator on fikseeritud.

Riputuskonksust riputamine (vaata joonist D)

Tõmmake riputuskonks (5) täielikult oma pilust välja.

Pöörake vajadusel riputuskonksu.

Suunis: riputuskonksu saab pöörata alles siis, kui ta on täielikult välja tõmmatud.

Riputage ventilaator stabiilsesse kohta (max sügavus 36 mm).

Ventilaatori paigaldamine

Riputamine vardale vardakinnituskohta abil (vaata joonist F)

Ventilaatorit saab mõlema vardakinnituskohta abil (10) kinnitada varrastele (max Ø 22 mm).

Seadke vardakinnituskohad (10) varraste kohale ja lükake ventilaator varrastele.

Paigaldamine statiivile statiivikeerme abil (vaata joonist G)

Suunised statiivi kasutamiseks

Kasutage paigaldatud ventilaatorit statiivil ainult püstises asendis.

Seadke statiivi jalad nii, et statiiv seisaks stabiilselt ja keskmine samm oleks vertikaalne.

Kasutage statiivi, mille kandevõime on üle 3 kg.

Ventilaatori paigaldamine statiivile

Seadke ventilaatori statiivikinnituskoht (9) statiivi kinnituskrui (1/4") kohale ja kinnitage ventilaator kinnituskruike.

Suunis: jälgige, et ventilaatori statiivikinnituskoht (9) toetub täielikult kinnituskruike.

Ventilaatori kinnitamiseks statiivile pöörake ventilaatorit päripäeva.

Paigaldamine pitskruiude abil (vaata joonist H)

Paigaldage ventilaator pitskruiudega, kinnitades pitskruid kinnituspindadele (11).

Hooldus ja korrashoid

Hooldus ja puhastamine

► **Enne ventilaatori juures mistahes tööde tegemist (kokkupanekut, puhastamist jne), samuti enne ventilaatori transportimist või hoialepanekut võtke aku välja.** Sisse-/väljalülitati kogemata rakendamisega kaasneb vigastumisoht.

Tõhusa ja ohutu töö tagamiseks hoidke ventilaator puhas. Kui aku enam ei tööta, pöörduge palun Boschi elektriliste tööriistade volitatud remonditöökohta.

Puhastage ventilaatorit ja õhutuspilude esist võret regulaarselt. Valige puhastamise sagedus kasutuskeskkonna ja -kestuse järgi.

Puhuge ventilaatoripea sisemus, propeller ja mootorikorpuse piirkond regulaarselt puhta suruõhuga läbi.

Kasutage puhastamiseks puhast lappi. Ventilaatorit ei tohi puhastada pidurivedeliku, bensiini, naftapõhiste toodete ega tugevate lahustitega.

Ärge kasutage plastist või terasvillast puhastuspatja. See võib pinna struktuuri pöördumatult rikkuda.

Ärge puhastage ventilaatorit tugeva ja/või abrasiivse puhastusvahendiga. See võib seadme pinda kahjustada.

Hoiustamine

Võtke aku enne hoiustamist ventilaatorist välja.

Hoiustage ventilaatorit kuivas ja jahedas ruumis, kaitstuna otsese päikesekiirguse, kuumuse ja külma eest.

Hoidke ventilaatorit selle kaitsmiseks tolmu eest originaalpakendis.

Müüjijärgne teenindus ja kasutusalaane nõustamine

Klienditeeninduse töötajad vastavad teie küsimustele teie toote remondi ja hoolduse ning varuosade kohta. Joonised ja info varuosade kohta leiate ka veebisaidilt:

www.bosch-pt.com

Boschi nõustajad on meeleldi abiks, kui teil on küsimusi toodete ja lisatarvikute kasutamise kohta.

Päringute esitamisel ja varuosade tellimisel teatage meile kindlasti toote tüübisildil olev 10-kohaline tootenumber.

Eesti Vabariik

Teeninduskeskus

Tel.: (+372) 6549 575

Faks: (+372) 6549 576

E-posti: service-pt@lv.bosch.com

Muud teeninduse aadressid leiate jaotisest:

www.bosch-pt.com/serviceaddresses

Transport

Soovitavalt liitumioonakude suhtes kohaldatakse ohtlike veoste eeskirjade nõudeid. Akude puhul on lubatud kasutajapoolne piiranguteta maanteevvedu.

Kolmandate isikute teostatava veo korral (nt õhuvedu või ekspedeerimine) tuleb järgida pakendi ja tähistuse osas kehtivaid erinõudeid. Sellisel juhul peab veose ettevalmistamisel alati osalema ohtlike ainete veo ekspert.

Aku vedu on lubatud vaid siis, kui aku korpus on vigastusteta. Katke lahtised kontaktid teibiga ja pakkige aku nii, et see pakendis ei liiguks. Järgige ka võimalikke täiendavaid siseriiklike nõudeid.

Kasutuskõlbmatuks muutunud seadmete käitlus



Ventilaatorid, akud, lisavarustus ja pakendid tuleb keskkonnasäästlikult ringlusse võtta.



Ärge visake ventilaatorit ega akusid/patareisid ära koos olmejäätmetega!

Üksnes EL liikmesriikidele:

Vastavalt direktiivile 2012/19/EL elektri- ja elektroonikaseadmete jäätmete kohta ning nende kohaldamisele riigi õigusaktides tuleb kasutusressursi ammendanud ventilaatorid ja vastavalt direktiivile 2006/66/EÜ defektsed või kasutusressursi ammendanud akud/patareisid eraldi kokku koguda ja suunata keskkonnasäästlikku taaskasutusse.

Vale jäätmekäitluse korral võivad vanad elektri- ja elektroonikaseadmed, milles sisaldub kahjulikke aineid, kahjustada keskkonda ja inimeste tervist.

Akud/patareisid:

Li-Ion:

Järgige punktis Transport esitatud juhiseid (vaadake „Transport“, Lehekülj 118).

Latviešu

Drošības noteikumi



Izlasiet drošības noteikumus un norādījumus lietošanai. Drošības noteikumu un norādījumu neievērošana var izraisīt aizdegšanos un būt par cēloni elektriskajam triecienam vai nopietnam savainojumam.

Pēc izlasīšanas uzglabājiet šos noteikumus turpmākai izmantošanai.

- ▶ **Uzraugiet bērņus.** Tas ļaus nodrošināt, lai bērņi nerotaļātos ar ventilatoru vai uzlādes ierīci.
- ▶ **Bērņi nedrīkst veikt ventilatora vai uzlādes ierīces tīrīšanu un apkalpošanu bez pieaugušo uzraudzības.**
- ▶ **Šo ventilatoru var lietot bērņi no 8 gadu vecuma un personas ar ierobežotām fiziskajām, sensorajām vai garīgajām spējām, kā arī personas ar nepietiekošu pieredzi un zināšanām pie nosacījuma, ka lietošana notiek par viņu drošību atbildīgas personas uzraudzībā vai arī, ka šī persona sniedz norādījumus par drošu apiešanos ar ventilatoru un informē par briesmām, kas ir saistītas ar tā lietošanu.** Pretējā gadījumā pastāv savainošanās briesmas minēto ierīču nepareizas lietošanas dēļ.
- ▶ **Šis ventilators nav paredzēts, lai to lietotu bērņi un personas ar ierobežotām fiziskajām, sensorajām vai garīgajām spējām vai ar nepietiekošu pieredzi un zināšanām.** Pretējā gadījumā pastāv

savainošanās briesmas minēto ierīču nepareizas lietošanas dēļ.

- ▶ **Vienmēr turiet gaisa izplūdes atveri un gaisa iesūkšanas atveri brīvu un nekad to neapsedziet. Nenobloķējiet ventilatora spārnus un neievietojiet priekšmetus rotējošajos ventilatora spārnos.** Pretējā gadījumā ventilators var pārkārst un uzliesmot.
- ▶ **Neievietojiet priekšmetus rotējošajos ventilatora spārnos.** Šie priekšmeti var salūzt, aiznesti tālāk ar gaisa plūsmu un līdz ar to radīt ievainojumus.
- ▶ **Neizmantojiet ventilatoru atklātas uguns vai kvēlojošu priekšmetu tuvumā.**
- ▶ **Neatstājiet ventilatoru bez uzraudzības.**
- ▶ **Neizmantojiet ventilatoru ar atvērtu vai bojātu ventilatora spārnu pārsegu.** Jūs varat savainoties pie rotējoša ventilatora spārna.
- ▶ **Neļaujiet lietot ventilatoru personām, kuras neprot ar to rīkoties vai nav izlasījušas šos norādījumus.**
- ▶ **Neatveriet akumulatoru.** Tas var radīt isslēgumu.
- ▶ **Bojājuma vai nepareizas lietošanas rezultātā akumulators var izdalīt kaitīgus izgarojumus. Akumulators var aizdegties vai sprāgt.** Ielaidiet telpā svaigu gaisu un smagākos gadījumos meklējiet ārsta palīdzību. Izgarojumi var izraisīt elpošanas ceļu kairinājumu.
- ▶ **Ja akumulators ir bojāts vai tiek nepareizi lietots, no tā var izplūst šķidrums elektrolīts. Nepieļaujiet elektrolīta nonākšanu saskarē ar ādu. Ja tas tomēr ir nejauši noticis, noskalojiet elektrolītu ar ūdeni. Ja elektrolīts nonāk acīs, nekavējoties griežieties pēc palīdzības pie ārsta.** No akumulatora izplūdušais elektrolīts var izraisīt ādas iekaisumu vai pat apdegumu.
- ▶ **Iedarbojoties uz akumulatoru ar smailu priekšmetu, piemēram, ar naglu vai skrūvgriezi, kā arī ārēja spēka iedarbības rezultātā akumulators var tikt bojāts.** Tas var radīt iekšēju isslēgumu, kā rezultātā akumulators var aizdegties, dūmot, eksplodēt vai pārkārst.
- ▶ **Laikā, kad akumulators netiek lietots, nepieļaujiet tā kontaktu saskaršanos ar saspraudēm, monētām, atslēgām, naglām, skrūvēm vai citiem nelieliem metāla priekšmetiem, kas varētu izraisīt isslēgumu.** Isslēgums starp akumulatora kontaktiem var radīt apdegumus un būt par cēloni ugunsgrēkam.
- ▶ **Lietojiet akumulatoru vienīgi ražotāja izstrādājumos.** Tikai tā akumulators tiek pasargāts no bīstamām pārslodzēm.
- ▶ **Uzlādējiet akumulatorus vienīgi ar uzlādes ierīcēm, ko šim nolūkam ir ieteicis ražotājs.** Katra uzlādes ierīce ir paredzēta tikai noteikta tipa akumulatoram, un mēģinājums to lietot cita tipa akumulatoru uzlādei var novest pie aizdegšanās.



Sargājiet akumulatoru no karstuma, piemēram, no ilgstošas atrašanās saules staros, kā arī no uguns, netirumiem, ūdens un mitruma. Tas var radīt sprādziena un isslēguma briesmas.

- ▶ **Pārbaudiet, vai kustīgās detaļās darbojas nevainojami un neiesprūst, vai detaļās nav salauztas vai bojātas, kas traucētu ventilatora darbību. Pirms ventilatora lietošanas nododiet bojātās detaļas remontā.** Daudzi nelaimes gadījumi notiek, lietojot izstrādājumus, kuriem ir veikta nepietiekoša apkope.



BRĪDINĀJUMS! Vienmēr glabājiet plastmasas maisiņus zīdaiņiem un bērniem nepieejamā vietā. Plastmasas maisiņi var būt bīstami. Pastāv nosmakšanas risks.

Izstrādājuma un tā funkciju apraksts

Nemiet vērā attēlus lietošanas pamācības sākuma daļā.

Paredzētais lietojums

Ventilators ir paredzēts ventilācijai telpās un ārpus telpām sausos apstākļos.

Attēlotās sastāvdaļas

- (1) Akumulatora uzlādes pakāpes indikators
- (2) Vadības poga
- (3) Pārņemšanas rokturis
- (4) Ventilatora poga
- (5) Āķis piekarināšanai
- (6) Akumulatora stiprinājums
- (7) Akumulators^{a)}
- (8) Atslēgas caurums
- (9) ¼" vītne nostiprināšanai uz statīva^{a)}
- (10) Stieņa stiprinājums
- (11) Spriegojuma virsma

a) Attēlotie vai aprakstītie piederumi neietilpst standarta piegādes komplektā.

Tehniskie parametri

Ventilatora akumulators		UniversalFan 18V-1000
Izstrādājuma numurs		3 603 JE1 0..
Nominālais spriegums	V=	18
Maks. gaisa plūsma	m ³ /h	1000
Apgrīzietņu skaits	min ⁻¹	1500
Ieteicamā apkārtējās vides gaisa temperatūra uzlādes laikā	°C	0 ... +35
Pieļaujamā apkārtējā gaisa temperatūra darbības laikā ^{A)}	°C	0 ... +50

Ventilatora akumulators		UniversalFan 18V-1000
Pieļaujamā apkārtējās vides temperatūra glabāšanas laikā (ventilators)		-20 ... +70
Pieļaujamā apkārtējās vides temperatūra glabāšanas laikā (akumulators)		-20 ... +50
Gaisa mitruma diapazonā		Neveidojas kondensāts
Svars atbilstīgi EPTA-Procedure 01: 2014 ^{B)}		2,7 kg (1,5 Ah) – 3,0 kg (6,0 Ah)
Izmēri (garums x platums x augstums)	mm	254 x 310 x 414
Ieteicamie akumulatori		PBA 18V...W-
Ieteicamās uzlādes ierīces ^{C)}		AL 18...

A) samazināta jauda, ja temperatūra < 10 °C

B) Atkarībā no izmantojamā akumulatora

C) Sekojošās uzlādes ierīces nav saderīgas ar akumulatoriem PBA: AL 1814 CV, AL 1820 CV, AL 1860 CV

Informācija par troksni

Troksņa emisijas vērtības ir noteiktas atbilstīgi standartam **EN 60704-2-7**.

Pēc A raksturlielnes izsvērtais ventilatora radītā troksņa skaņas spiediena līmenis tipiskā gadījumā ir mazāks nekā **70 dB(A)**. Troksņa līmenis darba laikā var pārsniegt šeit norādītās vērtības. **Lietojiet dzirdes aizsarglīdzekļus!**

Akumulators

Akumulatora uzlāde

► **Izmantojiet vienīgi tehniskajos datos norādītās uzlādes ierīces.** Vienīgi šīs uzlādes ierīces ir piemērotas jūsu ventilatora izmantotā litija jonu akumulatora uzlādei.

Norāde: atbilstoši starptautiskajiem kravu pārvadāšanas noteikumiem litija jonu akumulatori tiek piegādāti daļēji uzlādētā stāvoklī. Lai nodrošinātu pilnu akumulatora jaudu, pirms pirmās lietošanas reizes pilnībā uzlādējiet akumulatoru.

► **Pēc ventilatora automātiskās izslēgšanās izņemiet no tā akumulatoru.** Citādi var bojāt akumulatoru.

Akumulatora ielikšana

Ievietojiet uzlādēto akumulatoru akumulatora stiprinājumā, līdz tas tiek nofiksēts.

Akumulatora izņemšana

Lai izņemtu akumulatoru, nospiediet akumulatora atbrīvošanas taustiņu un izvelciet akumulatoru.

Nedarbojieties ar spēku.

Akumulatora uzlādes pakāpes indikators

Nospiežot vadības pogu akumulatora uzlādes indikators pāris sekundes signalizē par vēl pieejamo akumulatora jaudu vai tā pārslodzi.

LED	Kapacitāte
Deg pastāvīgi 3 × zaļā krāsā	76 – 100 %
Deg pastāvīgi 2 × zaļā krāsā	41 – 75 %
Deg pastāvīgi 1 × zaļā krāsā	16 – 40 %
Lēnām mirgo 1 zaļa lampiņa	0 – 15 %

Uzlādes pakāpes indikators trīs zaļās LED diodes sāk ātri mirgot tad, ja akumulatora temperatūra ir ārpus darba temperatūras diapazona robežām un/vai ja ir nostrādājusi aizsardzība pret pārslodzi.

Pareiza apiešanās ar akumulatoru

Sargājiet akumulatoru no mitruma un ūdens.

Uzglabājiet akumulatoru pie temperatūras no –20 °C līdz 50 °C. Neatstājiet akumulatoru karstumā, piemēram, vasaras laikā neatstājiet to automašīnā.

Laiku pa laikam iztīriet akumulatora ventilācijas atvērumus ar mikstu, tīru un sausu otu.

Ja manāmi samazinās instrumenta darbības laiks starp akumulatora uzlādēm, tas norāda, ka akumulators ir nolietojies un to nepieciešams nomainīt.

Ievērojiet norādījumus par atbrīvošanos no nolietotajiem izstrādājumiem.

Darbības laiks

Akumulators	Darbības ilgums stundās [st.]
PBA 18V 1,5 Ah	1 h 45 min–9,5 h
PBA 18V 2,5 Ah	3 h–15 h
PBA 18V 4,0 Ah	5 h–25 h
PBA 18V 6,0 Ah	7,5 h–38 h

Darbība

► **Veicot jebkurus darbus pie ventilatora (piem. montāža, apkope, tīrīšana utt.), kā arī tā transportēšanas un uzglabāšanas laikā izņemiet no tā akumulatoru.** Ja nejausi nospiež ieslēdzēju/izslēdzēju, pastāv savainojumu risks.

Ieslēgšana un izslēgšana (attēls A)

Lai ieslēgtu ventilatoru, pagriežiet vadības pogu **(2)** pulksteņrādītāja virzienā (virzienā **➡**).

Lai izslēgtu ventilatoru, pagriežiet vadības pogu **(2)** pretēji pulksteņrādītāja virzienam (virzienā **⚡**) līdz ir dzirdams klikšķis.

Ventilatora ātruma izmaiņas (skatīt attēlu A)

Lai palielinātu ventilatora apgriezienus, pagriežiet vadības pogu pulksteņrādītāja virzienā (virzienā **➡**).

Lai samazinātu ventilatora apgriezienus, pagrieziet vadības pogu pretēji pulksteņrādītāja virzienam (virzienā ❶).

Ventilatora galvas iztaisnošana (skatīt attēlu B)

Lai iztaisnotu ventilatoru, satveriet to pie pārņemšanas roktura (3) un pagāziet ventilatora galvu (4) uz priekšu vai aizmuguri.

Ventilatora galvu var iestatīt līdz 30° uz priekšu un līdz 150° uz aizmuguri.

Temperatūras izraisīta aizsardzība pret pārslodzi

Ja elektroinstrumentu lieto, kā ir paredzēts, ventilatoru nevar pārslogot. Pie stipras noslodzes, kā arī gadījumā, ja akumulatora temperatūra atrodas ārpus pieļaujamo akumulatora vērtību robežām, ventilators izslēdzas un paliek izslēgtā stāvoklī, līdz temperatūra atgriežas optimālo vērtību diapazona robežās.

Nostiprināšanas iespējas

Izmantojiet pārņemšanas rokturi (3), lai turētu vai novietotu ventilatoru.

Pastāv vairākas iespējas piekarināt un samontēt ventilatoru. Izvēlieties iespēju, kas ir vislabāk piemērota jūsu atrašanās vietai.

Ventilatora piekarināšana

Norāde: ventilatoru var piekarināt vertikālā vai horizontālā stāvoklī. Uzmanieties, lai ventilators būtu pakārts tā, lai tā darbība netiktu traucēta.

Piekarināšana pie atslēgas cauruma (skatīt attēlu C)

Novietojiet atslēgas cauruma platāko daļu (8) virs skrūves galvas (Ø 4 – 6 mm).

Bīdīet ventilatoru uz leju tik tālu, līdz skrūve atrodas atslēgas cauruma šaurākajā vietā, un ventilators ir nofiksēts.

Piekarināšana ar piekarināšanas āķiem (skatīt attēlu D)

Izvelciet piekarināšanas āķus (5) pilnībā no to šķēlumiem. Nepieciešamības gadījumā pagrieziet piekarināšanas āķus.

Norāde: piekarināšanas āķus var pagriezt tikai tad, kad tie ir pilnībā izvīrīti.

Piekariniet ventilatoru stabilā vietā (maks. dziļums 36 mm).

Ventilatora montāža

Montāža ar stieņiem ar stieņu stiprinājumiem (skatīt attēlu F)

Ventilatoru ar abu stieņu turētājiem (10) var piestiprināt pie stieņiem (maks. Ø 22 mm).

Novietojiet stieņu turētājus (10) virs stieņiem un uzbidiet ventilatoru uz stieņiem.

Montāža uz statīva ar statīva vītņu stiprinājumiem (skatīt attēlu G)

Norādījumi par statīva lietošanu

Lietotjiet uzstādīto ventilatoru tikai vertikālā stāvoklī, nostiprinātu uz statīva.

Statīva kājas iestatiet tā, lai statīvs stāvētu stabili, un vidējais balsts atrastos statenisķi.

Izmantojiet statīvu, kura nestspēja ir lielāka nekā 3 kg.

Ventilatora montāža uz statīva

Novietojiet ventilatora statīva stiprinājumu (9) virs statīva nostiprināšanas skrūvēm (1/4") un novietojiet ventilatoru uz nostiprināšanas skrūves.

Norāde: uzmanieties, lai ventilatora statīva stiprinājums (9) pilnībā sēdētu uz nostiprināšanas skrūves.

Lai nostiprinātu ventilatoru uz statīva, pagrieziet ventilatoru pulksteņrādītāja virzienā līdz atdurei.

Montāža ar skrūvspilēm (skatīt attēlu H)

Samontējiet ventilatoru ar skrūvspilēm, nostiprinot vispirms skrūvspiles uz spriegošanas virsmas (11).

Apkalpošana un apkope

Apkope un tīrīšana

► **Veicot jebkurus darbus pie ventilatora (piem. montāža, apkope, tīrīšana utt.), kā arī tā transportēšanas un uzglabāšanas laikā izņemiet no tā akumulatoru.** Ja nejausi nospiež ieslēdzēju/izslēdzēju, pastāv savainojumu risks.

Lai varētu efektīvi un droši strādāt ar ventilatoru, uzturiet to tīru.

Ja akumulators ir nolietojies, nogādājiet to firmas Bosch pilnvarotā elektroinstrumentu remonta darbnīcā.

Regulāri iztīriet ventilatoru un ventilatora atveres režģi.

Tīrīšanas biežums ir atkarīgs no lietošanas vides un ilguma.

Ar sausu saspiestu gaisu regulāri izpūstiet ventilatora galvas iekšpusi, propelleri un motora korpusa zonu.

Tīrīšanai izmantojiet sausu lupatu. Nekādā gadījumā netīriet ventilatoru ar bremžu šķidrums, degvielu, naftas produktu izstrādājumiem vai stipriem šķīdinātājiem.

Nelieciet iekšā plastmasas tīrīšanas spilventiņus vai tērauda vilnu. Tie var neatgriezeniski sabojāt virsmas struktūru.

Nekad netīriet ventilatoru ar asu un/vai abrazīvu tīrīšanas līdzekli. Tie var sabojāt ierīces virsmu.

Uzglabāšana

Pirms uzglabāšanas izņemiet akumulatoru no ventilatora.

Uzglabājiet ventilatoru sausās un vēsās telpās, sargājot no tiešiem saules stariem, karstuma un aukstuma.

Uzglabājiet ventilatoru oriģinālīepakojumā, lai pasargātu to no putekļiem.

Klientu apkalpošanas dienests un konsultācijas par lietošanu

Klientu apkalpošanas dienests atbildēs uz Jūsu jautājumiem par izstrādājumu remontu un apkalpošanu, kā arī par to rezerves daļām. Kopsalikuma attēlus un informāciju par rezerves daļām Jūs varat atrast interneta vietnē:

www.bosch-pt.com

Bosch konsultantu grupa palīdzēs Jums vislabākajā veidā rast atbildes uz jautājumiem par mūsu izstrādājumiem un to piederumiem.

Pieprasot konsultācijas un pasūtīt rezerves daļas, noteikti paziņojiet 10 zīmju izstrādājuma numuru, kas norādīts uz izstrādājuma marķējuma plāksnītes.

Latvijas Republika

Robert Bosch SIA
Bosch elektroinstrumentu servisa centrs
Mūkusalas ielā 97
LV-1004 Rīga
Tālr.: 67146262
Telefakss: 67146263
E-pasts: service-pt@lv.bosch.com

Papildu klientu apkalpošanas dienesta adreses skatiet šeit:

www.bosch-pt.com/serviceaddresses

Transportēšana

Ieteicamajiem litija jonu akumulatoriem ir piemērojami Bīstamo kravu aprītes likuma noteikumi. Lietotājs var transportēt akumulatorus ielu transporta plūsmā bez papildu nosacījumiem.

Pārsūtīt tos ar trešo personu starpniecību (piemēram, ar gaisa transporta vai citu transporta aģentūru starpniecību), jāievēro ipaši sūtījuma iesaiņošanas un marķēšanas noteikumi. Tāpēc sūtījumu sagatavošanas laikā jāpieaicina bīstamo kravu pārvadāšanas speciālists.

Pārsūtiet akumulatoru tikai tad, ja tā korpuss nav bojāts. Aizlīmējiet valējos akumulatora kontaktus un iesaiņojiet akumulatoru tā, lai tas iesaiņojumā nepārvietotos. Lūdzam ievērot arī ar akumulatoru pārsūtīšanu saistītos nacionālos noteikumus, ja tādi pastāv.

Atbrivošanās no nolietotajiem izstrādājumiem



Ventilatori, akumulatori, piederumi un iepakojumi ir jānodod videi draudzīgai pārstrādei.



Neizmetiet ventilatorus un akumulatorus/baterijas sadzīves atkritumu tvērtņē!

Tikai EK valstīm.

Saskaņā ar Eiropas Savienības direktīvu 2012/19/ES par nolietotajām elektriskajām un elektroniskajām ierīcēm un šīs direktīvas atspoguļojumiem nacionālajā likumdošanā, lietošanai nederīgi ventilatori un saskaņā ar Eiropas Savienības direktīvu 2006/66/EK, bojāti vai izlietoti akumulatori/baterijas ir jāsavāc atsevišķi un jānogādā otrreizējai pārstrādei apkārtējai videi nekaitīgā veidā. Ja elektriskās un elektroniskās ierīces netiek atbilstoši utilizētas, tās var kaitēt videi un cilvēku veselībai iespējamās bīstamo vielu klātbūtnes dēļ.

Akumulatori/baterijas:

Litija-jonu:

Lūdzam ievērot sadaļā "Transportēšana" sniegtos norādījumus (skatīt „Transportēšana”, Lappuse 122).

Lietuvių k.

Saugos nuorodos





Perskaitykite visas šias saugos nuorodas ir reikalavimus. Nesilaikant saugos nuorodų ir reikalavimų gali trenkti elektros smūgis, kilti gaisras, galima smarkiai susižaloti ir sužaloti kitus asmenis.

Išsaugokite šias saugos nuorodas ir reikalavimus, kad ir ateityje galėtumėte jais pasinaudoti.

- ▶ **Prižiūrėkite vaikus.** Taip bus užtikrinta, kad vaikai su ventilatoriumi ir krovikliu nežaistų.
- ▶ **Be suaugusiųjų priežiūros vaikams ventilatorių ir kroviklių valyti ir atlikti jo priežiūros darbus draudžiama.**
- ▶ **Šį ventilatorių gali naudoti 8 metų ir vyresni vaikai bei asmenys su fizinėmis, jutiminėmis ir dvasinėmis negalėmis arba asmenys, kuriems trūksta patirties ar žinių, jei juos prižiūri ir už jų saugumą atsako atsakingas asmuo arba jei jie buvo instruktuoti, kaip saugiai naudoti ventilatorių ir žino apie gresiančius pavojus.** Priešingu atveju prietaisas gali būti valdomas netinkamai ir kyla sužeidimų pavojus.
- ▶ **Ventilatorius nėra skirtas, kad juo naudotųsi vaikai ar asmenys su fizinėmis, jutiminėmis ir dvasinėmis negalėmis arba asmenys, kuriems trūksta patirties arba žinių.** Priešingu atveju prietaisas gali būti val-

domas netinkamai ir kyla sužeidimų pavojus.

- ▶ **Oro išleidimo angą ir oro įsiurbimo angą visada laikykite atviras ir niekada jų neuždenkite. Neužblokuokite ventiliatoriaus rato ir į besisukančią ventiliatoriaus ratą neįstatykite jokių daiktų.** Priešingu atveju ventiliatorius gali perkaisti ir užsiliepsnoti.
 - ▶ **Į besisukančią ventiliatoriaus ratą neįstatykite jokių daiktų.** Priešingu atveju, jie gali lūžti, išlėkti ir sukelti sužalojimus.
 - ▶ **Nenaudokite ventiliatoriaus šalia atviros liepsnos ir rusenančių daiktų.**
 - ▶ **Nepalikite ventiliatoriaus be priežiūros.**
 - ▶ **Nenaudokite ventiliatoriaus su atidengtu arba pažeistu ventiliatoriaus rato dangčiu.** Besisukantis ventiliatoriaus ratas gali sužeisti.
 - ▶ **Neleiskite su ventiliatoriumi dirbti asmenims, nesuapžinusiems, kaip jį naudoti, arba neperskaičiusiems šių nuorodų.**
 - ▶ **Neardykite akumulatoriaus.** Galimas trumpojo sujungimo pavojus.
 - ▶ **Pažeidus akumuliatorių ar netinkamai jį naudojant, gali išsiveržti garų.** Akumulatorius gali užsidegti arba sprogti. Išvėdinkite patalpą ir, jei nukentėjote, kreipkitės į gydytoją. Šie garai gali sudirginti kvėpavimo takus.
 - ▶ **Netinkamai naudojant akumuliatorių arba jei akumulatorius pažeistas, iš jo gali ištekėti degaus skysčio.** Venkite kontakto su šiuo skysčiu. Jei skysčio pateko ant odos, nuplaukite jį vandeniu. Jei skysčio pateko į akis kreipkitės į gydytoją. Akumulatoriaus skystis gali sudirginti ar nudeginti odą.
 - ▶ **Aštrūs daiktai, pvz., vinys ar atsuktuvai, arba išorinė jėga gali pažeisti akumuliatorių.** Dėl to gali įvykti vidinis trumpasis jungimas ir akumulatorius gali sudegti, pradėti rūkti, sprogti ar perkaisti.
 - ▶ **Nelaikykite sąvaržėlių, monetų, raktų, vinių, varžtų ar kitokių metalinių daiktų arti iš prietaiso ištraukto akumulatoriaus kontaktų.** Užtrumpinus akumulatoriaus kontaktus galima nusideginti ar sukelti gaisrą.
 - ▶ **Akumuliatorių naudokite tik su gamintojo gaminiais.** Tik taip apsaugosite akumuliatorių nuo pavojingos per didelės apkrovos.
 - ▶ **Akumuliatoriui įkrauti naudokite tik gamintojo nurodytą kroviklį.** Naudojant kitokio tipo akumuliatoriams skirtą įkroviklį, išskyla gaisro pavojus.
-  **Saugokite akumuliatorių nuo karščio, pvz., taip pat ir nuo ilgalaikio saulės spindulių poveikio, ugnies, nešvarumų, vandens ir drėgmės.** Išskyla sprogo ir trumpojo jungimo pavojus.
-  **Tikrinkite, ar besisukančios dalys nepriekaištingai veikia ir nestringa, ar nėra sulūžusių arba pažeistų dalių, kurios darytų įtaką ventiliatoriaus veikimui. Prieš pradėdami naudoti ventiliatorių, kreipkitės į speciali-**

stus, kad suremontuotų pažeistas dalis. Daug nelaimingų atsitikimų įvyksta dėl blogai atliekamos techninės priežiūros.



ĮSPĖJIMAS! Plastikinius maišelius laikykite kūdikiams ir vaikams neprieinamoje vietoje. Plastikiniai maišeliai gali kelti pavojų. Išskyla uždusimo pavojus.

Gaminio ir savybių aprašas

Prašome atkreipti dėmesį į paveikslėlius priekinėje naudojimo instrukcijos dalyje.

Naudojimas pagal paskirtį

Ventiliatorius yra skirtas vėdinti viduje ir lauke sausomis sąlygomis.

Pavaizduoti įrankio elementai

- (1) Akumulatoriaus įkrovos būklės indikatorius
- (2) Valdymo mygtukas
- (3) Rankena įrankiui nešti
- (4) Ventiliatoriaus galvutė
- (5) Kablys įrankiui pakabinti
- (6) Akumulatoriaus laikiklis
- (7) Akumulatoriaus^{a)}
- (8) Kiaurymė raktui
- (9) Jungtis tvirtinti prie stovo ¼^{UN}
- (10) Įtvaras strypui
- (11) Įtvirtinimo paviršius

a) Pavaizduota ar aprašyta papildoma įranga į standartinį tiekiamą komplektą neįeina.

Techniniai duomenys

Akumulatorinis ventiliatorius	UniversalFan 18V-1000	
Gaminio numeris	3 603 JE1 0..	
Nominalioji įtampa	V=	18
Maks. oro kiekis	m ³ /h	1000
Sūkių skaičius	min ⁻¹	1500
Rekomenduojama aplinkos temperatūra įkraunant	°C	0 ... +35
Leidžiamoji aplinkos temperatūra veikiant ^{A)}	°C	0 ... +50
Leidžiamoji aplinkos temperatūra sandėliuojant (ventiliatoriui)		-20 ... +70
Leidžiamoji aplinkos temperatūra sandėliuojant (akumuliatoriui)		-20 ... +50
Oro drėgno diapazonas	Nesusidaro kondensatas	

Akumuliatorinis ventiliatorius		UniversalFan 18V-1000
Svoris pagal „EPTA-Procedure 01:2014“ ^(A)		2,7 kg (1.5 Ah) – 3,0 kg (6.0 Ah)
Matmenys (ilgis x plotis x aukštis)	mm	254 x 310 x 414
Rekomenduojami akumulatoriai		PBA 18V...W-
Rekomenduojami krovikliai ^(C)		AL 18...

A) Ribota galia, esant temperatūrai < 10 °C

B) Priklausomai nuo naudojamo akumulatoriaus

C) Žemiau nurodyti krovikliai PBA akumulatorių netinka:
AL 1814 CV, AL 1820 CV, AL 1860 CV

Informacija apie triukšmą

Triukšmo emisijos vertės nustatytos pagal **EN 60704-2-7**.

Pagal A skalę išmatuotas ventiliatoriaus triukšmo lygis tipiniu atveju yra mažesnis nei **70 dB(A)**. Triukšmo lygis darbo metu nurodytas vertes gali viršyti. **Dirbkite su klausos apsaugos priemonėmis!**

Akumulatorius

Akumulatoriaus įkrovimas

► **Naudokite tik techninių duomenų skyriuje nurodytus kroviklius.** Tik šie krovikliai yra priderinti prie Jūsų ventiliatoriuje naudojamo ličio jonų akumulatoriaus.

Nuoroda: laikantis tarptautinių transportavimo teisės aktų, ličio jonų akumulatoriai tiekiami dalinai įkrauti. Kad akumulatorius veiktų visa galia, prieš pirmąjį naudojimą akumulatorių visiškai įkraukite.

► **Ventiliatoriui automatiškai išsijungus iš ventiliatoriaus išimkite akumulatorių.** Akumulatorius gali būti sugadintas.

Akumulatoriaus įdėjimas

Įkrautą akumulatorių stumkite į akumulatoriaus laikiklį, kol pajusite, kad užsifiksavo.

Akumulatoriaus išėmimas

Norėdami išimti akumulatorių, paspauskite akumulatoriaus atblokavimo klavišus ir išimkite akumulatorių. **Traukdami nenaudokite jėgos.**

Akumulatoriaus įkrovos būklės indikatorius

Paspaudus valdymo mygtuką, akumulatoriaus įkrovos indikatorius kelias sekundes praneša apie akumulatoriaus įkrovą ar perkrovą.

LED	Talpa
Šviečia nuolat 3 x žali	76 – 100 %
Šviečia nuolat 2 x žali	41 – 75 %
Šviečia nuolat 1 x žalias	16 – 40 %

LED	Talpa
Lėtai mirksi 1 x žalias	0 – 15 %

Įkrovos būklės indikatorius 3 šviesos diodai mirksi greitai, kai akumulatoriaus temperatūra yra už darbinės temperatūros intervalo ribų ir/arba suveikė apsauga nuo per didelės apkrovos.

Nuorodos, kaip optimaliai elgtis su akumulatoriumi

Saugokite akumulatorių nuo drėgmės ir vandens.

Akumulatorių sandėliuokite tik nuo –20 °C iki 50 °C temperatūroje. Pvz., nepalikite akumulatoriaus vasarą automobilyje.

Akumulatoriaus ventiliacines angas valykite minkštu, švari ir sausu teptuku.

Pastebimas įkrauto akumulatoriaus veikimo laiko sutrumpėjimas rodo, kad akumulatorius susidėvėjo ir jį reikia pakeisti. Laikykitės pateiktų šalinimo nurodymų.

Veikimo trukmė

Akumulatorius	Veikimo trukmė valandomis [h]
PBA 18V 1,5 Ah	1 h 45 min–9,5 h
PBA 18V 2,5 Ah	3 h–15 h
PBA 18V 4,0 Ah	5 h–25 h
PBA 18V 6,0 Ah	7,5 h–38 h

Naudojimas

► **Prieš atliekant bet kokius ventiliatoriaus priežiūros darbus (pvz., montuojant, valant ir t. t.), o taip pat ventiliatorių transportuojant ir sandėliuojant, būtina iš jo išimti akumulatorių.** Priešingu atveju galite susižeisti, netycia nuspaudę įjungimo-išjungimo jungiklį.

Įjungimas/išjungimas (žr. A pav.)

Norėdami ventiliatorių įjungti, sukite valdymo mygtuką **(2)** pagal laikrodžio rodyklę (kryptimi **⌚**).

Norėdami ventiliatorių išjungti, sukite valdymo mygtuką **(2)** prieš laikrodžio rodyklę (kryptimi **⌚**), kol išgirsite spragtelėjimą.

Ventiliatoriaus greičio keitimas (žr. A pav.)

Norėdami padidinti ventiliatoriaus sūkių skaičių, sukite valdymo mygtuką pagal laikrodžio rodyklę (kryptimi **⌚**).

Norėdami sumažinti ventiliatoriaus sūkių skaičių, sukite valdymo mygtuką pagal laikrodžio rodyklę (kryptimi **⌚**).

Ventiliatoriaus galvutės nustatymas (žr. B pav.)

Norėdami pareguliuoti ventiliatorių, paimkite ventiliatorių už rankenos **(3)** ir lenkite ventiliatoriaus galvutę **(4)** pirmyn arba atgal.

Ventiliatorių galima paversti iki 30° pirmyn ir iki 150° atgal.

Su temperatūros pokyčių susijusi apsauga nuo perkrovos

Jei ventilatorių naudojamas pagal paskirtį, jis nebus veikiamas perkrovos. Veikiant perkrova arba viršijus leidžiamą akumulatoriaus temperatūrą, elektroninis įtaisas išjungia ventiliatorių ir jis lieka išjungtas, kol vėl pasiekia optimalų darbinės temperatūros diapazoną.

Tvirtinimo galimybės

Norėdami nustatyti ventilatoriaus padėtį, naudokitės rankena (3).

Yra kelios ventilatoriaus pakabinimo ir tvirtinimo galimybės. Pasirinkite tą variantą, kuris labiausiai tinka jūsų eksploatacivimo vietai.

Ventilatoriaus pakabinimas

Nuoroda: ventilatorių galima pakabinti vertikaliai arba horizontaliai. Ventilatorių pakabinkite taip, kad nebūtų trikdomas ventilatoriaus veikimas.

Pakabinimas, naudojantis kiauryme raktui (žr. C pav.)

Kiaurymės raktui (8) plačiąją dalį nustatykite virš varžto galvutės (4 – 6 mm).

Ventilatorių stumkite žemyn tol, kol varžtas atsiras siaurojoje kiaurymės raktui dalyje ir ventilatorių bus užfiksuotas.

Pakabinimas ant kablo (žr. D pav.)

Kablį (5) visiškai ištraukite iš jo griovelio.

Jei reikia, kablį pasukite.

Nuoroda: kablį galima pasukti tik tada, kai jis visiškai ištrauktas.

Pakabinkite ventilatorių stabilioje vietoje (maks. gylis 36 mm).

Ventilatoriaus montavimas

Montavimas ant strypų, naudojant įtvarus strypams (žr. F pav.)

Naudojantis abiem įtvarais strypui (10), ventilatorių galima pakabinti ant strypų (maks. Ø 22 mm).

Nustatykite taip, kad įtvarai strypui (10) būtų virš strypų ir stumkite ventilatorių ant strypų.

Montavimas ant stovo, naudojantis stovo sriegiu (žr. G pav.)

Stovo naudojimo nuorodos

Sumontuotą ventilatorių ant stovo naudokite tik vertikaloje padėtyje.

Stovo kojas nustatykite taip, kad stovas stovėtų stabiliai, o vidurinė kolona būtų statmena.

Naudokite stovą, kurio leidžiamoji apkrova daugiau kaip 3 kg.

Ventilatoriaus sumontavimas ant stovo

Nustatykite taip, kad ventilatoriaus jungtis tvirtinti prie stovo (9) būtų virš stovo tvirtinamųjų varžtų (1/4") ir uždėkite ventilatorių ant tvirtinamojo varžto.

Nuoroda: stebėkite, kad ventilatoriaus jungtis tvirtinti prie stovo (9) būtų visiškai įsistačiusi į tvirtinamąjį varžtą.

Kad ventilatorių prie stovo pritvirtintumėte, sukite ventilatorių pagal laikrodžio rodyklę iki atramos.

Montavimas veržtuvais (žr. H pav.)

Jei norite montuoti ventilatorių veržtuvais, pritvirtinkite veržtuvus prie įtvirtinimo paviršių (11).

Priežiūra ir servisas

Priežiūra ir valymas

► **Prieš atliekant bet kokius ventilatoriaus priežiūros darbus (pvz., montuojant, valant ir t. t.), o taip pat ventiliatorių transportuojant ir sandėliuojant, būtina iš jo išimti akumuliatorių.** Priešingu atveju galite susižeisti, netyčia nuspaudę įjungimo-išjungimo jungiklį.

Kad dirbtumėte gerai ir saugiai, ventilatorių laikykite švarų. Jei akumulatorius nebeveikia, prašome kreiptis į Bosch įgaliotą klientų aptarnavimo tarnybą.

Reguliariai valykite ventilatorių ir groteles prieš ventiliacines angas. Valymo dažnumas priklauso nuo eksploatacivimo aplinkos ir eksploatacivimo trukmės.

Reguliariai sausu oru prapūskite ventilatoriaus galvutės vidų, propelerį ir variklio korpuso sritį.

Valykite sausa šluoste. Jokiu būdu nevalykite ventilatoriaus stabdžių skysčiu, benzinu, preparatais naftos pagrindu ir kitokiais stipriais tirpikliais.

Nenaudokite valymo padų iš plastiko ir plieninės vilnos. Galite ilgalaikiai pažeisti paviršiaus struktūrą.

Niekada nevalykite ventilatoriaus aštriomis ir/arba šveičiamosiomis valymo priemonėmis. Galite pažeisti prietaiso paviršių.

Guoliai

Prieš padėdami ventilatorių sandėliuoti, išimkite akumuliatorių.

Ventilatorių sandėliuokite sausoje ir vėsioje patalpoje, apsaugotoje nuo saulės spindulių, karščio ir šalčio.

Kad apsaugotumėte ventilatorių nuo dulkių, ventilatorių laikykite originalioje pakuotėje.

Klientų aptarnavimo skyrius ir konsultavimo tarnyba

Klientų aptarnavimo skyriuje gausite atsakymus į klausimus, susijusius su jūsų gaminio remontu, technine priežiūra bei atsarginėmis dalimis. Detalius brėžinius ir informacijos apie atsargines dalis rasite interneto puslapyje:

www.bosch-pt.com

Bosch konsultavimo tarnybos specialistai mielai pakonsultuos Jus apie gaminius ir jų papildomą įrangą.

leškant informacijos ir užsakant atsargines dalis prašome būtinai nurodyti dešimtženklį gaminio numerį, esantį firminėje lentelėje.

Lietuva

Bosch įrankių servisas

Informacijos tarnyba: (037) 713350

Įrankių remontas: (037) 713352

Faksas: (037) 713354

El. paštas: service-pt@lv.bosch.com

Kitus techninės priežiūros skyriaus adresus rasite čia:

www.bosch-pt.com/serviceaddresses

Transportavimas

Rekomenduojamų ličio jonų akumuliatorių gabenimui taikomos pavojingų krovinių gabenimą reglamentuojančių įstatymų nuostatos. Naudotojui akumuliatorius gabenti keliais leidžiama be jokių apribojimų.

Jei siunčiant pasitelkiami tretieji asmenys (pvz., oro transportas, ekspedijavimo įmonė), būtina atsižvelgti į pakuotei ir ženkliniui taikomas ypatingus reikalavimus. Būtina, kad rengiant siuntą dalyvautų pavojingų krovinių gabenimo specialistas.

Siųskite tik tokius akumuliatorius, kurių nepažeistas korpusas. Apklijuokite kontaktus ir supakuokite akumuliatorių taip, kad jis pakuotėje nejudėtų. Taip pat laikykitės ir esamų papildomų nacionalinių taisyklių.

Šalinimas

Ventiliatoriai, akumuliatoriai, papildoma įranga ir pakuotės turi būti ekologiškai utilizuojami.



Ventiliatorių ir akumuliatorių bei baterijų neskirkite į buitinių atliekų konteinerius!

Tik ES šalims:

Pagal Europos direktyvą 2012/19/ES dėl elektros ir elektroninės įrangos atliekų ir šios direktyvos perkėlimo į nacionalinę teisę aktus nebetinkami naudoti ventiliatoriai ir pagal 2006/66EB pažeisti ir susidėvėję akumuliatoriai/baterijos turi būti surenkami atskirai ir perdirbami aplinkai nekenksmingu būdu.

Netinkamai pašalintos elektros ir elektroninės įrangos atliekos dėl galimų pavojingų medžiagų gali turėti žalingą poveikį aplinkai ir žmonių sveikatai.

Akumuliatoriai ir baterijos:**Ličio jonų:**

prašome laikytis transportavimo skyriuje pateiktų nuorodų (žr. „Transportavimas“, Puslapis 126).

한국어**안전 수칙**

모든 안전 수칙과 지침을 숙지하십시오. 다음의 안전 수칙과 지침을 준수하지 않

으면 화재 위험이 있으며 감전 혹은 중상을 입을 수 있습니다.

안전 수칙과 지침서는 계속 보관하시기 바랍니다.

▶ 어린이는 감독이 필요합니다.

환풍기 또는 충전기를 가지고 장난치는 일이 없도록 해야 합니다.

▶ 감독이 이뤄지지 않은 상태에서 어린이가 환풍기 또는 충전기를 청소하고 관리해서는 안 됩니다.

▶ 본 환풍기는 안전 책임자의 감독 하에 혹은 감독자에게 환풍기의 안전한 사용법과 관련 위험사항에 대한 교육을 받고 이해한 경우에 한해 8세 이상의 어린이, 지각 장애자 또는 정신 지체 및 신체 부자유자 혹은 경험이나 지식이 부족한 사람이 사용할 수 있습니다. 이를 지키지 않을 경우, 오작동과 부상의 위험이 따릅니다.

▶ 본 환풍기는 어린이나 지각 장애자 또는 정신지체 및 신체 부자유자 혹은 경험이나 지식이 부족한 사람이 사용하기에 적합하지 않습니다. 이를 지키지 않을 경우, 오작동과 부상의 위험이 따릅니다.

▶ 공기 배출구 및 공기 흡입구는 항상 비워두고 아무 것도 가리는 것이 없도록 하십시오. 팬이 끼이지 않도록 하고 회전하는 팬에 어떠한 물건도 끼우지 마십시오. 그렇지 않으면 환풍기가 과열되어 화재가 발생할 수 있습니다.

▶ 회전하는 팬에 어떠한 물건도 끼우지 마십시오. 물건이 끼워져 있는 경우 해당 물건이 파손되고 파편이 날려져 이로 인해 부상을 입을 수 있습니다.

▶ 개방되어 있는 화기 또는 가열되어 있는 물건 옆에서 환풍기를 사용하지 마십시오.

▶ 환풍기를 무감독 상태로 두면 안 됩니다.

- ▶ 팬 커버가 열려 있거나 손상된 상태에서는 환풍기를 사용하지 마십시오. 회전하는 팬에서 부상을 입을 수 있습니다.
- ▶ 본 환풍기에 대해 제대로 알지 못하거나, 이 지시 사항을 읽지 않은 사람이 환풍기를 사용하게해서는 안 됩니다.
- ▶ 배터리를 분해하지 마십시오. 단락이 발생할 위험이 있습니다.
- ▶ 배터리가 손상되었거나 잘못 사용될 경우 증기가 발생할 수 있습니다. 배터리에서 화재가 발생하거나 폭발할 수 있습니다. 작업장을 환기시키고, 필요한 경우 의사와 상담하십시오. 증기로 인해 호흡기가 자극될 수 있습니다.
- ▶ 배터리를 잘못 사용하거나 배터리가 손상된 경우, 배터리에서 가연성 유체가 흘러나올 수 있습니다. 누수가 생긴 배터리에 닿지 않도록 하십시오. 피부에 접하게 되었을 경우 즉시 물로 씻으십시오. 유체가 눈에 닿았을 경우 바로 의사와 상담하십시오. 배터리에서 나오는 유체는 피부에 자극을 주거나 화상을 입힐 수 있습니다.
- ▶ 못이나 스크류 드라이버 같은 뾰족한 물체 또는 외부에서 오는 충격 등으로 인해 축전지가 손상될 수 있습니다. 내부 단락이 발생하여 배터리가 타거나 연기가 발생할 수 있고, 폭발 또는 과열될 수 있습니다.
- ▶ 배터리를 사용하지 않을 때는 각 극 사이에 브리징 상태가 생길 수 있으므로 페이퍼 클립, 동전, 열쇠, 못, 나사 등 유사한 금속성 물체와 멀리하여 보관하십시오. 배터리 극 사이에 쇼트가 일어나 화상을 입거나 화재를 야기할 수 있습니다.
- ▶ 제조사의 배터리 제품만 사용하십시오. 그래야만 배터리 과부하의 위험을 방지할 수 있습니다.
- ▶ 배터리는 제조사에서 권장하는 충전기에만 충전하십시오. 특정 제품의 배터리를 위하여 제조된 충전기에 적합하지 않은 다른 배터리를 충전할 경우 화재 위험이 있습니다.



배터리를 태양 광선 등 고열에 장시간 노출되지 않도록 하고 불과 오염물질, 물, 수분이 있는 곳에 두지 마십시오. 폭발 및 단락의 위험이 있습니다.



- ▶ 가동 부위가 하자 없이 정상적인 기능을 하는지, 걸리는 부위가 없는지, 부품이 파손되거나 손상되어 환풍기의 기능에 영향을 미치지 않는지 확인하십시오. 환풍기를 사용하기 전에 손상된 부품을 수리하십시오. 제대로 관리하지 않은 제품으로 인해 많은 사고를 유발할 수 있습니다.



경고! 비닐 봉지는 항상 영유아의 손이 닿지 않는 곳에 보관하십시오. 비닐 봉지는 위험할 수 있습니다. 질식 위험이 있습니다.

제품 및 성능 설명

사용 설명서 앞 부분에 제시된 그림을 확인하십시오.

규정에 따른 사용

본 환풍기는 건조한 실내 및 실외 영역의 환기 용도로 사용됩니다.

제품의 주요 명칭

- (1) 배터리 충전상태 표시기
 - (2) 조작 버튼
 - (3) 운반용 손잡이
 - (4) 환풍기 헤드
 - (5) 공구 걸이 고리
 - (6) 배터리 삽입부
 - (7) 배터리^{a)}
 - (8) 키 구멍
 - (9) ¼" 삼각대 삽입부^{a)}
 - (10) 로드 삽입부
 - (11) 클램핑 표면
- a) 도면이나 설명서에 나와있는 액세스러리는 표준 공급부품에 속하지 않습니다.

제품 사양

충전 환풍기	UniversalFan 18V-1000	
품번	3 603 JE1 0..	
정격 전압	V=	18
최대 공기량	m ³ /h	1000
회전속도	min ⁻¹	1500
충전 시 권장되는 주변 온도	°C	0 ... +35
작동 시 허용되는 주변 온도 ^{a)}	°C	0 ... +50
보관 시 허용되는 주변 온도(환풍기)		-20 ... +70
보관 시 허용되는 주변 온도(배터리)		-20 ... +50
습도 범위		비응축식
EPTA-Procedure 01:2014에 따른 중량 ^{b)}		2.7 kg (1.5 Ah) - 3.0 kg (6.0 Ah)
치수(길이 x 폭 x 높이)	mm	254 x 310 x 414
권장 배터리		PBA 18V...W-
권장하는 충전기 ^{c)}		AL 18...

A) 온도 <10 °C일 때 출력 제한

B) 사용하는 배터리에 따라 상이

C) PBA 배터리와 호환되지 않는 충전기: AL 1814 CV, AL 1820 CV, AL 1860 CV

배터리

배터리 충전하기

▶ 기술자료에 기재되어 있는 충전기만 사용하십시오. 환풍기에 사용된 리튬이온 배터리에는 이 충전기만 사용할 수 있습니다.

지침: 리튬 이온 배터리는 국제 운송 규정에 따라 일부만 충전되에 출고됩니다. 배터리의 성능을 완전하게 보장하기 위해서는 처음 사용하기 전에 배터리를 완전히 충전하십시오.

▶ 자동으로 환풍기의 전원이 꺼진 뒤에는 환풍기에서 배터리를 분리하십시오. 배터리가 손상될 수 있습니다.

배터리 장착하기

충전한 배터리는 배터리가 맞물려 고정될 때까지 배터리 홀더 쪽으로 미십시오.

배터리 분리하기

배터리를 분리하려면 배터리 해제 버튼을 누른 상태에서 배터리를 당겨 빼내십시오. **무리하게 힘을 가하지 마십시오.**

배터리 충전상태 표시기

배터리 충전상태 표시기는 조작 버튼을 누르면 남은 배터리 용량 또는 과부하 상태를 몇 초 동안 알려줍니다.

LED	용량
연속등 3 x 녹색	76 - 100 %
연속등 2 x 녹색	41 - 75 %
연속등 1 x 녹색	16 - 40 %
느린 점멸등 1 x 녹색	0 - 15 %

충전상태 표시기의 3개 LED는 배터리 온도가 작동 온도 범위를 벗어나는 경우 그리고/또는 과부하 방지장치가 반응하는 경우 빠르게 깜박입니다.

올바른 배터리의 취급 방법

배터리를 습기나 물이 있는 곳에 두지 마십시오.

배터리를 -20 °C 에서 50 °C 온도 범위에서만 저장하십시오. 예를 들면 배터리를 여름에 자동차 안에 두지 마십시오.

가끔 배터리의 통풍구를 부드럽고 깨끗한 마른 솔로 청소하십시오.

충전 후 작동 시간이 현저하게 짧아지면 배터리의 수명이 다한 것이므로 배터리를 교환해야 합니다.

폐기처리에 관련된 지시 사항을 준수하십시오.

작동 시간

배터리	시간 단위 작동 시간 [h]
PBA 18V 1,5 Ah	1 h 45 min-9.5 h
PBA 18V 2,5 Ah	3 h-15 h
PBA 18V 4,0 Ah	5 h-25 h

배터리	시간 단위 작동 시간 [h]
PBA 18V 6,0 Ah	7.5 h-38 h

작동

▶ 환풍기에서 작업(예: 조립, 청소 등)을 진행하기 전에 그리고 운반 및 보관 시에는 항상 환풍기에서 배터리를 분리하십시오. 실수로 전원 스위치가 작동하게 되면 부상을 입을 위험이 있습니다.

전원 켜기/끄기(그림 A 참조)

환풍기의 전원을 켜려면, 조작 버튼 (2) 을 시계 방향(회전 방향 ①)으로 돌리십시오.

환풍기의 전원을 끄려면, 조작 버튼 (2) 을 찰칵하는 소리가 들릴 때까지 시계 반대 방향(회전 방향 ②)으로 돌리십시오.

팬 속도 변경하기(그림 A 참조)

환풍기의 회전속도를 높이려면, 조작 버튼을 시계 방향(회전 방향 ①)으로 돌리십시오.

환풍기의 회전속도를 낮추려면, 조작 버튼을 시계 반대 방향(회전 방향 ②)으로 돌리십시오.

환풍기 헤드 정렬하기(그림 B 참조)

환풍기를 정렬하려면, 환풍기의 운반용 손잡이 (3) 를 잡고 환풍기 헤드 (4) 를 앞쪽으로 또는 뒤쪽으로 기울이십시오.

환풍기 헤드는 앞쪽으로 최대 30° 및 뒤쪽으로 최대 150°까지 기울일 수 있습니다.

온도에 따른 과부하 방지 기능

규정에 맞게 사용할 때 환풍기의 과부하를 방지할 수 있습니다. 과도한 부하가 발생하거나 허용되는 배터리 온도를 초과한 경우, 환풍기가 다시 최적의 작동 온도 영역에 이를 때까지 환풍기 작동을 차단합니다.

고정 방식

운반용 손잡이 (3) 를 사용해 환풍기를 잡고 있거나 위치를 잡으십시오.

환풍기는 여러 가지 방법으로 걸고 장착할 수 있습니다. 사용자의 작업장 상태에 맞는 최적의 방법을 선택하십시오.

환풍기 걸기

지침: 환풍기는 수직 또는 수평 위치로 걸 수 있습니다. 환풍기를 걸 때 환풍기 작동이 방해받지 않는지 확인하십시오.

키 구멍에 걸기(그림 C 참조)

키 구멍 (8) 의 넓은 부위를 볼트 헤드에 위치시키십시오(Ø 4 - 6 mm).

볼트가 키 구멍의 좁은 부위에 위치하고 환풍기가 고정될 때까지 환풍기를 가능한 아래쪽으로 미십시오.

공구 길이 고리에 걸기(그림 D 참조)

공구 길이 고리 (5) 를 슬롯에서 완전히 당겨 빼내십시오.

필요에 따라 공구 길이 고리를 돌리십시오.

지침: 공구 길이 고리가 완전히 빠져 나온 상태에서만 돌릴 수 있습니다.

안정적인 위치에 환풍기를 거십시오.(최대 깊이 36 mm).

환풍기 장착하기**로드 삽입부를 이용하여 로드 장착하기(그림 F 참조)**

양쪽의 로드 삽입부 (10) 를 이용해 로드(최대 Ø 22 mm)에 환풍기를 고정할 수 있습니다.

로드 삽입부 (10) 를 로드 위쪽으로 가져온 후 환풍기를 로드 방향으로 미십시오.

삼각대 나사부를 이용하여 삼각대에 장착하기(그림 G 참조)**삼각대 이용 관련 지침**

환풍기는 삼각대에 끈게 세워 장착된 상태에서만 사용하십시오.

삼각대가 안정적인 상태로 중간 기둥이 수직으로 서 있을 수 있도록 삼각대 다리를 조정하십시오.

하중 지지력이 3 kg가 넘는 삼각대를 사용하십시오.

삼각대에 환풍기 장착하기

환풍기의 삼각대 삽입부 (9) 를 삼각대의 고정 볼트 (1/4") 위쪽으로 가져온 후 환풍기를 고정 볼트 방향으로 내려 놓으십시오.

지침: 환풍기의 삼각대 삽입부 (9) 가 완전하게 고정 볼트에 위치하는지 확인하십시오.

환풍기를 시계 방향으로 끝까지 돌리면 환풍기가 삼각대에 고정됩니다.

스크류 클램프를 이용하여 장착하기(그림 H 참조)

스크류 클램프를 클램핑 표면 (11) 에 고정시켜 스크류 클램프를 이용해 환풍기를 장착하십시오.

보수 정비 및 서비스**보수 정비 및 유지**

▶ 환풍기에서 작업(예: 조립, 청소 등)을 진행하기 전에 그리고 운반 및 보관 시에는 항상 환풍기에서 배터리를 분리하십시오. 실수로 전원 스위치가 작동하게 되면 부상을 입을 위험이 있습니다.

환풍기를 항상 깨끗하게 유지해야 작업을 제대로 안전하게 진행할 수 있습니다.

배터리가 더이상 작동하지 않는 경우, 보수 전문공구를 취급하는 공인된 고객 서비스 센터에 문의하십시오.

환풍기 및 환기 슬롯 앞에 있는 그리드를 정기적으로 청소하십시오. 청소 빈도는 사용 환경 및 사용 기간에 따라 달라집니다.

환풍기 헤드의 내부 공간, 팬 및 모터 하우징 영역에 정기적으로 건조한 압축공기를 불어넣으십시오.

청소할 때에는 깨끗한 천을 사용하십시오. 환풍기 청소 시에는 절대 브레이크액, 휘발유, 석유 부산물 또는 용제가 많이 섞인 부산물을 사용하지 마십시오.

플라스틱 또는 스티를 소재의 청소용 패드는 사용하지 마십시오. 이러한 소재의 패드는 계속해서 표면 구조에 영향을 미칠 수 있습니다.

환풍기를 청소할 때 절대 날카롭고 및/또는 문질러 닦아 사용하는 청소용품을 사용하지 마십시오. 이러한 용품은 기기의 표면을 손상시킬 수 있습니다.

보관

보관하기 전에 환풍기에서 배터리를 분리하십시오.

환풍기는 직사광선, 열기, 냉기가 없는 건조하고 서늘한 공간에 보관하십시오.

환풍기에 먼지가 생기지 않도록 환풍기를 원래 포장재에 넣어 보관하십시오.

AS 센터 및 사용 문의

AS 센터에서는 귀하 제품의 수리 및 보수정비, 그리고 부품에 관한 문의를 받고 있습니다. 대체 부품에 관한 분해 조립도 및 정보는 인터넷에서도 찾아볼 수 있습니다 - www.bosch-pt.com

보수 사용 문의 팀에서는 보수의 제품 및 해당 액세서리에 관한 질문에 기꺼이 답변 드릴 것입니다.

문의나 대체 부품 주문 시에는 반드시 제품 네임 플레이트에 있는 10자리의 부품번호를 알려 주십시오.

콜센터
080-955-0909

다른 AS 센터 주소는 아래 사이트에서 확인할 수 있습니다:

www.bosch-pt.com/serviceaddresses

운반

권장하는 리튬이온 배터리는 위험물 관련 규정을 따릅니다. 배터리는 별도의 요구 사항 없이 사용자가 직접 도로 상에서 운반할 수 있습니다.

제3자를 통해 운반할 경우(항공 운송이나 운송 회사 등) 포장과 표기에 관한 특별한 요구 사항을 준수해야 합니다. 이 경우 발송 준비를 위해 위험물 전문가와 상담해야 합니다.

표면이 손상되지 않은 배터리만 사용하십시오. 배터리의 접촉 단자면을 덮어 봉인 상태로 내부에서 움직이지 않도록 배터리를 포장하십시오. 또한 이와 관련된 국내 규정을 준수하십시오.

처리

환풍기, 배터리, 액세서리 및 포장재는 환경 규정에 따라 재활용해야 합니다.

환풍기와 충전용 배터리/배터리를 가용 용 쓰레기로 처리하지 마십시오!

**충전용 배터리/배터리:
리튬이온:**

130 | 한국어

운반 단락에 나와 있는 지침을 참고하십시오 (참조 „운반“, 페이지 129)을 누르십시오.

للاستخدام بشكل خاطئ وقد يتعرضون لإصابات.

- ◀ حافظ دائماً على منفذ خروج الهواء ومنفذ شفط الهواء خالٍ ولا تغطي أي شيء. لا تقم بإعاقة ترس المروحة، ولا تدخل الأشياء في الترس الدوار للمروحة. وإلا فقد ترتفع درجة حرارة المروحة وتشعل فيها النيران.
- ◀ لا تقم بإدخال أي جسم في الترس الدوار للمروحة، فيمكن أن تنكسر وتتطاير بعيداً وتتسبب في حدوث إصابات.
- ◀ لا تستخدم المروحة بجوار نار مكشوفة أو أشياء متوهجة.
- ◀ لا تترك المروحة دون مراقبة.
- ◀ لا تستخدم المروحة مع غطاء ترس المروحة المفتوح أو التالف. فقد تتعرض للإصابة من جراء الترس الدوار للمروحة.
- ◀ لا تسمع للأشخاص غير المتمرسين أو الذين لم يقرأوا هذه التعليمات أن يقوموا باستخدام المروحة.
- ◀ لا تفتح المرمك. يتشكل خطر تقصير الدائرة الكهربائية.
- ◀ قد تنطلق أبخرة عند تلف المرمك واستخدامه بطريقة غير ملائمة. يمكن أن يحترق المرمك أو يتعرض للانفجار. أمن توفر الهواء النقي وراجع الطبيب إن شعرت بشكوى. قد تهيج هذه الأبخرة المجاري التنفسية.
- ◀ في حالة سوء الاستعمال أو تلف المرمك فقد يتسرب السائل القابل للاشتعال من المرمك. تجنب ملامسته. اشطفه بالماء في حال ملامسته بشكل غير مقصود. في حالة وصول السائل إلى العينين، فراجع الطبيب إضافة إلى ذلك. قد يؤدي سائل المرمك المتسرب إلى تهيج البشرة أو إلى الاحتراق.
- ◀ يمكن أن يتعرض المرمك لأضرار من خلال الأشياء المدببة مثل المسامير والمفكات أو من خلال تأثير القوى الخارجية. وقد يؤدي هذا إلى تقصير الدائرة الكهربائية الداخلية واحتراق المرمك أو خروج الأدخنة منه أو انفجاره وتعرضه لسخونة مفرطة.
- ◀ حافظ على إبعاد المرمك الذي لا يتم استعماله عن مشابك الورق وقطع النقود المعدنية والمفاتيح والمسامير واللواصق وغيرها من الأغراض المعدنية الصغيرة التي قد تقوم بتوصيل الملامسين ببعضهما البعض. قد يؤدي تقصير الدارة الكهربائية بين ملامسي المرمك إلى الاحتراق أو إلى اندلاع النار.
- ◀ اقتصر على استخدام المرمك في منتجات الجهة الصانعة. يتم حماية المرمك من فرط التحميل الخطير بهذه الطريقة فقط دون غيرها.
- ◀ اشحن المراكم فقط عبر أجهزة الشحن التي يُنصَح باستخدامها من طرف المنتج. ينشأ خطر اندلاع حريق عند استخدام الشواحن المخصصة لنوع معين من المراكم مع نوع آخر من المراكم.

عربي

إرشادات الأمان



اقرأ جميع إرشادات الأمان والتعليمات. إن ارتكاب الأخطاء عند تطبيق إرشادات الأمان والتعليمات قد يؤدي إلى حدوث صدمات كهربائية، و إلى نشوب الحرائق و/أو الإصابة بجروح خطيرة. احتفظ بجميع الملاحظات التحذيرية والتعليمات للمستقبل.

- ◀ قم بمراقبة الأطفال. وبذلك يتم ضمان عدم عبث الأطفال في المروحة أو الشاحن.
- ◀ لا يجوز أن يقوم الأطفال بتنظيف المروحة أو الشاحن وصيانتها دون إشراف عليهم.

- ◀ يمكن استخدام هذه المروحة من قبل الأطفال بدءاً من عمر 8 سنوات والأشخاص ذوي القدرات البدنية أو الحسية أو العقلية المحدودة أو الذين تنقصهم الخبرة والمعرفة إذا تم الإشراف عليهم أو توجيههم من قبل شخص مسؤول عن سلامتهم فيما يتعلق باستخدام الأمان للمروحة واستيعاب المخاطر التي تنطوي عليها. وإلا فسيكون هناك خطر نتيجة للاستخدام بشكل خاطئ وقد يتعرضون لإصابات.
- ◀ هذه المروحة غير مخصصة للاستخدام من قبل الأطفال والأشخاص ذوي القدرات البدنية أو الحسية أو العقلية المحدودة أو الذين تنقصهم الخبرة والمعرفة. وإلا فسيكون هناك خطر نتيجة

المروحة العاملة بمركم	المركم	المروحة العاملة بمركم
35+ ... 0	م°	درجة الحرارة المحيطة الموصى بها عند الشحن
50+ ... 0	م°	درجة الحرارة المحيطة المسموح بها عند التشغيل ^(A)
70+ ... 20-		درجة الحرارة الخارجية المسموح بها عند التخزين (المروحة)
50+ ... 20-		درجة الحرارة الخارجية المسموح بها عند التخزين (المركم)
دون تكتيف		نطاق رطوبة الهواء
2,7 كجم (1.5 أمبير ساعة) - 3,0 كجم (6.0 أمبير ساعة)		الوزن حسب EPTA- Procedure 01:2014 ^(B)
414 x 310 x 254	مم	الأبعاد (الطول x العرض x الارتفاع)
PBA 18V...W-		المركم الموصى بها
AL 18...		أجهزة الشحن الموصى بها ^(C)

(A) قدرة محدودة في درجات الحرارة > 10 م°

(B) حسب المركم المستخدم

(C) أجهزة الشحن التالية غير متوافقة مع المركم PBA:
AL 1814 CV و AL 1820 CV و AL 1860 CV

المركم

شحن المركم

◀ **اقتصر على استخدام أجهزة الشحن المذكورة في المواصفات الفنية.** أجهزة الشحن هذه دون غيرها هي المتوائمة مع مركم أيونات الليثيوم المستخدم في المروحة الخاصة بك.

ملحوظة: يتم تسليم مركم أيونات الليثيوم مشحونة جزئيًا وفقًا للوائح النقل الدولية. لضمان قدرة أداء المركم الكاملة، يتوجب شحن المركم بشكل كامل قبل الاستعمال لأول مرة.

◀ **أخرج المركم من المروحة بعد الإيقاف الأوتوماتيكي للمروحة.** فقد يتعرض المركم لأضرار.

تركيب المركم

أدخل المركم المشحون في موضع تثبيت المركم إلى أن يثبت بشكل ملموس.

إخراج المركم

لخلع المركم اضغط على زر تحرير المركم وأخرج المركم. لا تستخدم القوة أثناء ذلك.

احرص على حماية المركم من الحرارة، بما ذلك التعرض لأشعة الشمس باستمرار ومن النار والانسباخ والماء والرطوبة. حيث ينشأ خطر الانفجار وخطر حدوث دائرة قصر.



◀ **تحقق من الأداء الوظيفي السليم لأجزاء الجهاز المتحركة وعدم تعرضها للانحصار، وعدم وجود أجزاء مكسورة أو متضررة لدرجة تؤثر سلبًا على كفاءة الأداء الوظيفي للمروحة.** احرص على إصلاح الأجزاء التالفة قبل استخدام المروحة. يرجع العديد من الحوادث إلى الصيانة غير السليمة للمنتجات.

تذيرًا! احفظ الأكياس البلاستيكية دائمًا بعيدًا عن متناول الأطفال والرضع. فقد تشكل الأكياس البلاستيكية خطورة. هناك خطر اختناق.



وصف المنتج والأداء

يرجى الرجوع إلى الصور الموجودة في الجزء الأول من دليل التشغيل.

الاستعمال المخصص

المروحة مخصصة لتهوئة النطاقات الداخلية والخارجية في الظروف الجافة.

الأجزاء المصورة

- (1) مبين حالة شحن المركم
- (2) زر الاستعمال
- (3) مقبض حمل
- (4) زر المروحة
- (5) خطاطيف التعليق
- (6) حاضن المركم
- (7) المركم^(A)
- (8) ثقب المفتاح
- (9) حاضن الحامل ثلاثي القوائم ¼ بوصة^(A)
- (10) حاضن القضيب
- (11) سطح الشد

(A) إن التوايح الموصوفة أو الموجودة في الرسم ليست محتواة في إطار التوريد الاعتيادي.

البيانات الفنية

المروحة العاملة بمركم	المركم	المروحة العاملة بمركم
3 603 JE1 0..		رقم الصنف
18	فلط=	الجهد الاسمي
1000	متر ³ / ساعة	أقصى كمية هواء
1500	دقيقة ⁻¹	عدد اللفات

تغيير سرعة المروحة (انظر الصورة A)

لزيادة عدد لفات المروحة أدر زر الاستعمال في اتجاه عقارب الساعة (في اتجاه الدوران ①).
لتقليل عدد لفات المروحة أدر زر الاستعمال عكس اتجاه عقارب الساعة (في اتجاه الدوران ②).

توجيه رأس المروحة (انظر الصورة B)

لتوجيه المروحة أمسك المروحة من مقبض الحمل (3) وقم بطي رأس المروحة (4) إلى الأمام أو الخلف. يمكن إمالة رأس المروحة حتى زاوية 30° إلى الأمام وحتى زاوية 150° إلى الخلف.

وسيلة الحماية من التحميل الزائد المرتبطة بدرجة الحرارة

في الاستعمال المطابق للتعليمات لا يمكن أن تتعرض المروحة للتحميل الزائد. في حالة التحميل الزائد أو تجاوز درجة حرارة البطارية المسموح بها تقوم الوحدة الإلكترونية بفصل المروحة إلى أن تصل مرة أخرى إلى نطاق درجة حرارة التشغيل المثالي.

إمكانات التثبيت

استخدم مقبض الحمل (3) لتثبيت المروحة أو ضبط موضعها.

تتوفر للمروحة عدة إمكانات تعليق وتركيب. حدد الخيار المناسب بشكل أكثر لمكانك.

تعليق المروحة

ملحوظة: يمكن تعليق المروحة في وضع رأسي أو أفقي. احرص عند تعليق المروحة على عدم إعاقه تشغيلها.

التعليق في تجويف المفتاح (انظر الصورة C)

اضبط موضع الجزء العريض من ثقب المفتاح (8) فوق رأس اللولب (بقطر 4 - 6 مم).

حرك المروحة إلى أسفل إلى أن يوجد اللولب في الجزء الضيق من ثقب المفتاح ويتم تأمين المروحة.

التعليق في خطاطيف التعليق (انظر الصورة D)

اسحب خطاطيف التعليق (5) من الفتحات بشكل كامل.

عند الحاجة أدر خطاطيف التعليق.

ملحوظة: لا يمكن إدارة خطاطيف التعليق إلا بعد إخراجها بشكل كامل.

قم بتعليق المروحة في موضع ثابت (أقصى عمق 36 مم).

تركيب المروحة

التركيب في القضبان باستخدام حواضن القضبان (انظر الصورة F)

يمكن تثبيت المروحة باستخدام حاضن القضبان (10) في القضبان (أقصى قطر 22 مم).

قم بضبط مواضع حواضن القضبان (10) فوق القضبان، وتمريك المروحة على القضبان.

مبين حالة شحن المرمك

عند الضغط على زر الاستعمال يشير مبين حالة شحن المرمك لعدة ثوان إلى القدرة المتبقية في المرمك أو إلى التحميل الزائد.

لمبة LED	القدرة
ضوء مستمر 3 × أخضر	76 - 100 %
ضوء مستمر 2 × أخضر	41 - 75 %
ضوء مستمر 1 × أخضر	16 - 40 %
ضوء وماض بطيء 1 × أخضر	0 - 15 %

تومض لمبات الدايمود الثلاث بمبين حالة شحن المرمك بسرعة عندما تخرج درجة حرارة المرمك عن نطاق درجة حرارة التشغيل و/أو عند استجابة واقية فرط التحميل.

ملاحظات للتعامل مع المرمك بطريقة مثالية

قم بحماية المرمك من الرطوبة والماء.

لا تقم بتخزين المرمك إلا في نطاق درجة حرارة يقع بين -20° م وحتى 50° م. لا تترك المرمك في السيارة في فصل الصيف مثلاً.

نظف فتحات التهوية بالمرمك من فترة لأخرى، بواسطة فرشاة طرية ونظيفة وجافة.

إذا انخفضت فترة التشغيل بعد الشحن بدرجة كبيرة فهذا يعني أن المرمك قد استهلك وأنه يجب استبداله.

تراجع الإرشادات عند التخلص من العدد.

مدة التشغيل

المرمك	مدة التشغيل بالساعات [ساعة]
PBA 18V 1,5 Ah	1 ساعة 45 دقيقة - 9,5 ساعة
PBA 18V 2,5 Ah	3 - 15 ساعة
PBA 18V 4,0 Ah	5 - 25 ساعة
PBA 18V 6,0 Ah	7,5 - 38 ساعة

التشغيل

◀ أخرج المرمك من المروحة عند إجراء أي أعمال عليها (مثل التركيب والتنظيف وما شابه) وكذلك عند نقلها وتخزينها. هناك خطر إصابة بروجع عند الضغط على مفتاح التشغيل والإطفاء بشكل غير مقصود.

التشغيل والإطفاء (انظر الصورة A)

لتشغيل المروحة أدر زر الاستعمال (2) في اتجاه عقارب الساعة (في اتجاه الدوران ①).

إطفاء المروحة أدر زر الاستعمال (2) عكس اتجاه عقارب الساعة (في اتجاه الدوران ②) إلى أن يتم سماع صوت كليك.

خدمة العملاء واستشارات الاستخدام

يجيب مركز خدمة العملاء على الأسئلة المتعلقة بإصلاح المنتج وصيانته، بالإضافة لقطع الغيار. تجد الرسوم التفصيلية والمعلومات الخاصة بقطع الغيار في الموقع: www.bosch-pt.com
يسر فريق Bosch لاستشارات الاستخدام مساعدتك إذا كان لديك أي استفسارات بخصوص منتجاتنا وملحقاتها.
يلزم ذكر رقم الصنف ذو الفئات العشر وفقاً للوحة صنع المنتج عند إرسال أية استفسارات أو طلبيات قطع غيار.

المغرب

Robert Bosch Morocco SARL
53, شارع الملازم محمد محروود
20300 الدار البيضاء
الهاتف: 27 43 27 31 43 5 212 +
البريد الإلكتروني: sav.outillage@ma.bosch.com

تجد المزيد من عناوين الخدمة تحت:

www.bosch-pt.com/serviceaddresses

النقل

تخضع مراكم أيونات الليثيوم الموصى بها لاشتراطات قانون المواد الخطرة. يسمح للمستخدم أن يقوم بنقل المراكم على الطرقات دون التقيد بأية شروط إضافية.

عندما يتم إرسالها عن طريق طرف آخر (مثلاً: الشحن الجوي أو شركة شحن)، يتوجب التقيد بشروط خاصة بصدد التغليف ووضع العلامات. ينبغي استشارة خبير متخصص بنقل المواد الخطيرة عندما يرغب بتحضير المرمك المراد شحنه في هذه الحالة.
لا تقوم بشحن المراكم إلا إذا كان هيكلها الخارجي سليماً. قم بتغطية الملامسات المكشوفة بلاصقات، وقم بتغليف المرمك بحيث لا يتحرك في الطرد. يرجى أيضاً مراعاة التشريعات المحلية المتعلقة إن وجدت.

التخلص من العدة الكهربائية

يجب التخلص من المراوح والمراكم والتوابع ومواد التغليف بطريقة محافظة على البيئة عن طريق تسليمها لمراكز النفايات القابلة لإعادة التصنيع.
لا تلق بالمراوح والمراكم/البطاريات ضمن النفايات المنزلية.



المراكم/البطاريات:

أيونات الليثيوم:

يرجى مراعاة الإرشادات الواردة في جزء النقل (انظر „النقل“، الصفحة 134).

التركيب على حامل ثلاثي القوائم باستخدام قلاووظ الحامل ثلاثي القوائم (انظر الصورة G)

إرشادات استخدام الحامل ثلاثي القوائم

استخدم المروحة المركبة على الحامل ثلاثي القوائم في الوضع القائم فقط.
اضبط أرجل الحامل ثلاثي القوائم بحيث يقف الحامل بشكل ثابت ويكون القائم الأوسط في وضع رأسي.
استخدم حامل ثلاثي القوائم بقدرة تحمل تزيد عن 3 كجم.

تركيب المروحة على الحامل ثلاثي القوائم

قم بضبط موضع حاضن الحامل ثلاثي القوائم الخاص بالمروحة (9) عن طريق لولب تثبيت الحامل ثلاثي القوائم (1/4 بوصة) ضع المروحة على لولب التثبيت.
ملحوظة: احرص على ارتكاز حاضن الحامل ثلاثي القوائم الخاص بالمروحة (9) بشكل كامل على لولب التثبيت.

أدر المروحة في اتجاه عقارب الساعة حتى المصد لتثبيت المروحة على الحامل ثلاثي القوائم.

التركيب باستخدام ملازم قلاووظ (انظر الصورة H)

قم بتركيب المروحة باستخدام ملازم قلاووظ من خلال تثبيتك للملازم القلاووظ على أسطح الشد (11).

الصيانة والخدمة

الصيانة والتنظيف

← **أخرج المرمك من المروحة عند إجراء أي أعمال عليها (مثل التركيب والتنظيف وما شابه) وكذلك عند نقلها وتخزينها.** هناك خطر إصابة بجروح عند الضغط على مفتاح التشغيل والإطفاء بشكل غير مقصود.

حافظ على نظافة المروحة من أجل العمل بشكل جيد وأمن.

يرجى التوجه إلى مركز خدمة عملاء بوش للعدد الكهربائية، إن لم يعد المرمك صالحاً للعمل.

قم بتنظيف المروحة والشبكة الموجودة أمام فتحات التهوية بانتظام. يتعلق عدد مرات عملية التنظيف بالبيئة التي يتم الاستخدام فيها وفترة الاستخدام.
قم بتنظيف الحيز الداخلي لرأس المروحة والدفاع ونطاق علبه المحرك بالهواء المضغوط الجاف بانتظام.
للتنظيف استخدم قطعة قماش نظيفة. لا تقم أبداً بتنظيف المروحة باستخدام زيت فراامل أو بنزين أو منتجات ذات قاعدة بترولية أو مذيبات قوية.
لا تستخدم قطع تنظيف من البلاستيك أو الليف السلكي. فقد تتسبب في حدوث أضرار دائمة بالأسطح.

لا تقم أبداً بتنظيف المروحة بمواد تنظيف حادة و/أو حادة. فقد تتسبب في حدوث أضرار بسطح الجهاز.

محمل

أخرج المرمك من المروحة قبل التخزين.

قم بتخزين المروحة في مكان جاف وبارد محمي من أشعة الشمس المباشرة ومن الحرارة والبرودة.
احفظ المروحة في عبوتها الأصلية لحمايتها من الغبار.

Licenses

Apache 2.0 License

Copyright © 2009-2019 Arm Limited. All rights reserved.

Copyright © 2018-2019 STMicroelectronics. All rights reserved.

Version 2.0, January 2004

<http://www.apache.org/licenses/>

TERMS AND CONDITIONS FOR USE, REPRODUCTION, AND DISTRIBUTION

1. Definitions.

"License" shall mean the terms and conditions for use, reproduction, and distribution as defined by Sections 1 through 9 of this document.

"Licensor" shall mean the copyright owner or entity authorized by the copyright owner that is granting the License.

"Legal Entity" shall mean the union of the acting entity and all other entities that control, are controlled by, or are under common control with that entity. For the purposes of this definition, **"control"** means (i) the power, direct or indirect, to cause the direction or management of such entity, whether by contract or otherwise, or (ii) ownership of fifty percent (50%) or more of the outstanding shares, or (iii) beneficial ownership of such entity.

"You" (or **"Your"**) shall mean an individual or Legal Entity exercising permissions granted by this License.

"Source" form shall mean the preferred form for making modifications, including but not limited to software source code, documentation source, and configuration files.

"Object" form shall mean any form resulting from mechanical transformation or translation of a Source form, including but not limited to compiled object code, generated documentation, and conversions to other media types.

"Work" shall mean the work of authorship, whether in Source or Object form, made available under the License, as indicated by a copyright notice that is included in or attached to the work (an example is provided in the Appendix below).

"Derivative Works" shall mean any work, whether in Source or Object form, that is based on (or derived from) the Work and for which the editorial revisions, annotations, elaborations, or other modifications represent, as a whole, an original work of authorship. For the purposes of this License, Derivative Works shall not include works that remain separable from, or merely link (or bind by name) to the interfaces of, the Work and Derivative Works thereof.

"Contribution" shall mean any work of authorship, including the original version of the Work and any modifications or additions to that Work or Derivative Works thereof, that is intentionally submitted to Licensor for inclusion in the Work by the copyright owner or by an individual or Legal Entity authorized to submit on behalf of the copyright owner. For the purposes of this definition, **"submitted"** means any form of electronic, verbal, or written communication sent to the Licensor or its representatives, including but not limited to communication on electronic mailing lists, source code control systems, and issue tracking systems that are managed by, or on behalf of, the Licensor for the purpose of discussing and improving the Work, but excluding communication that is conspicuously marked or otherwise designated in writing by the copyright owner as **"Not a Contribution."**

"Contributor" shall mean Licensor and any individual or Legal Entity on behalf of whom a Contribution has been received by Licensor and subsequently incorporated within the Work.

2. Grant of Copyright License. Subject to the terms and conditions of this License, each Contributor hereby grants to You a perpetual, worldwide, non-exclusive, no-charge, royalty-free, irrevocable copyright license to reproduce, prepare Derivative Works of, publicly display, publicly perform, sublicense, and distribute the Work and such Derivative Works in Source or Object form.

3. Grant of Patent License. Subject to the terms and conditions of this License, each Contributor hereby grants to You a perpetual, worldwide, non-exclusive, no-charge, royalty-free, irrevocable (except as stated in this section) patent license to make, have made, use, offer to sell, sell, import, and otherwise transfer the Work, where such license applies only to those patent claims licensable by such Contributor that are necessarily infringed by their Contribution(s) alone or by combination of their Contribution(s) with the Work to which such Contribution(s) was submitted. If You institute patent litigation against any entity (including a cross-claim or counterclaim in a lawsuit) alleging that the Work or a Contribution incorporated within the Work constitutes direct or contributory patent infringement, then any patent licenses granted to You under this License for that Work shall terminate as of the date such litigation is filed.

4. Redistribution. You may reproduce and distribute copies of the Work or Derivative Works thereof in any medium, with or without modifications, and in Source or Object form, provided that You meet the following conditions:

- You must give any other recipients of the Work or Derivative Works a copy of this License; and
- You must cause any modified files to carry prominent notices stating that You changed the files; and
- You must retain, in the Source form of any Derivative Works that You distribute, all copyright, patent, trademark, and attribution notices from the Source form of the Work, excluding those notices that do not pertain to any part of the Derivative Works; and

- If the Work includes a **"NOTICE"** text file as part of its distribution, then any Derivative Works that You distribute must include a readable copy of the attribution notices contained within such NOTICE file, excluding those notices that do not pertain to any part of the Derivative Works, in at least one of the following places: within a NOTICE text file distributed as part of the Derivative Works; within the Source form or documentation, if provided along with the Derivative Works; or, within a display generated by the Derivative Works, if and wherever such third-party notices normally appear. The contents of the NOTICE file are for informational purposes only and do not modify the License.

You may add Your own attribution notices within Derivative Works that You distribute, alongside or as an addendum to the NOTICE text from the Work, provided that such additional attribution notices cannot be construed as modifying the License. You may add Your own copyright statement to Your modifications and may provide additional or different license terms and conditions for use, reproduction, or distribution of Your modifications, or for any such Derivative Works as a whole, provided Your use, reproduction, and distribution of the Work otherwise complies with the conditions stated in this License.

5. Submission of Contributions. Unless You explicitly state otherwise, any Contribution intentionally submitted for inclusion in the Work by You to the Licensor shall be under the terms and conditions of this License, without any additional terms or conditions. Notwithstanding the above, nothing herein shall supersede or modify the terms of any separate license agreement you may have executed with Licensor regarding such Contributions.

6. Trademarks. This License does not grant permission to use the trade names, trademarks, service marks, or product names of the Licensor, except as required for reasonable and customary use in describing the origin of the Work and reproducing the content of the NOTICE file.

7. Disclaimer of Warranty. Unless required by applicable law or agreed to in writing, Licensor provides the Work (and each Contributor provides its Contributions) on an "AS IS" BASIS, WITHOUT WARRANTIES OR CONDITIONS OF ANY KIND, either express or implied, including, without limitation, any warranties or conditions of TITLE, NON-INFRINGEMENT, MERCHANTABILITY, or FITNESS FOR A PARTICULAR PURPOSE. You are solely responsible for determining the appropriateness of using or redistributing the Work and assume any risks associated with Your exercise of permissions under this License.

8. Limitation of Liability. In no event and under no legal theory, whether in tort (including negligence), contract, or otherwise, unless required by applicable law (such as deliberate and grossly negligent acts) or agreed to in writing, shall any Contributor be liable to You for damages, including any direct, indirect, special, incidental, or consequential damages of any character arising as a result of this License or out of the use or inability to use the Work (including but not limited to damages for loss of goodwill, work stoppage, computer failure or malfunction, or any and all other commercial damages or losses), even if such Contributor has been advised of the possibility of such damages.

9. Accepting Warranty or Additional Liability. While redistributing the Work or Derivative Works thereof, You may choose to offer, and charge a fee for, acceptance of support, warranty, indemnity, or other liability obligations and/or rights consistent with this License. However, in accepting such obligations, You may act only on Your own behalf and on Your sole responsibility, not on behalf of any other Contributor, and only if You agree to indemnify, defend, and hold each Contributor harmless for any liability incurred by, or claims asserted against, such Contributor by reason of your accepting any such warranty or additional liability.

END OF TERMS AND CONDITIONS

Copyright © 2020 STMicroelectronics




Redistribution and use in source and binary forms, with or without modification, are permitted provided that the following conditions are met:

- Redistributions of source code must retain the above copyright notice, this list of conditions and the following disclaimer.
- Redistributions in binary form must reproduce the above copyright notice, this list of conditions and the following disclaimer in the documentation and/or other materials provided with the distribution.
- Neither the name of STMicroelectronics nor the names of its contributors may be used to endorse or promote products derived from this software without specific prior written permission.

THIS SOFTWARE IS PROVIDED BY THE COPYRIGHT HOLDERS AND CONTRIBUTORS "AS IS" AND ANY EXPRESS OR IMPLIED WARRANTIES, INCLUDING, BUT NOT LIMITED TO, THE IMPLIED WARRANTIES OF MERCHANTABILITY AND FITNESS FOR A PARTICULAR PURPOSE ARE DISCLAIMED. IN NO EVENT SHALL THE COPYRIGHT HOLDER OR CONTRIBUTORS BE LIABLE FOR ANY DIRECT, INDIRECT, INCIDENTAL, SPECIAL, EXEMPLARY, OR CONSEQUENTIAL DAMAGES (INCLUDING, BUT NOT LIMITED TO, PROCUREMENT OF SUBSTITUTE GOODS OR SERVICES; LOSS OF USE, DATA, OR PROFITS; OR BUSINESS INTERRUPTION) HOWEVER CAUSED AND ON ANY THEORY OF LIABILITY, WHETHER IN CONTRACT, STRICT LIABILITY, OR TORT (INCLUDING NEGLIGENCE OR OTHERWISE) ARISING IN ANY WAY OUT OF THE USE OF THIS SOFTWARE, EVEN IF ADVISED OF THE POSSIBILITY OF SUCH DAMAGE.

de	EU-Konformitätserklärung Akku-Ventilator Sachnummer	Wir erklären in alleiniger Verantwortung, dass die genannten Produkte allen einschlägigen Bestimmungen der nachfolgend aufgeführten Richtlinien und Verordnungen entsprechen und mit folgenden Normen übereinstimmen. Technische Unterlagen bei: *
en	EU Declaration of Conformity Cordless fan Article number	We declare under our sole responsibility that the stated products comply with all applicable provisions of the directives and regulations listed below and are in conformity with the following standards. Technical file at: *
fr	Déclaration de conformité UE Ventilateur sans fil N° d'article	Nous déclarons sous notre propre responsabilité que les produits décrits sont en conformité avec les directives, règlements normatifs et normes énumérés ci-dessous. Dossier technique auprès de: *
es	Declaración de conformidad UE Ventilador accionado por acumulador N° de artículo	Declaramos bajo nuestra exclusiva responsabilidad, que los productos nombrados cumplen con todas las disposiciones correspondientes de las Directivas y los Reglamentos mencionados a continuación y están en conformidad con las siguientes normas. Documentos técnicos de: *
pt	Declaração de Conformidade UE Ventilador sem fio N.º do produto	Declaramos sob nossa exclusiva responsabilidade que os produtos mencionados cumprem todas as disposições e os regulamentos indicados e estão em conformidade com as seguintes normas. Documentação técnica pertencente à: *
it	Dichiarazione di conformità UE Ventilatore a batteria Codice prodotto	Dichiariamo sotto la nostra piena responsabilità che i prodotti indicati sono conformi a tutte le disposizioni pertinenti delle Direttive e dei Regolamenti elencati di seguito, nonché alle seguenti Normative. Documentazione Tecnica presso: *
nl	EU-conformiteitsverklaring Accuventilator Productnummer	Wij verklaren op eigen verantwoordelijkheid dat de genoemde producten voldoen aan alle desbetreffende bepalingen van de hierna genoemde richtlijnen en verordeningen en overeenstemmen met de volgende normen. Technisch dossier bij: *
da	EU-overensstemmelseserklæring Akku-ventilator Typenummer	Vi erklærer som eneansvarlige, at det beskrevne produkt er i overensstemmelse med alle gældende bestemmelser i følgende direktiver og forordninger og opfylder følgende standarder. Tekniske bilag ved: *
sv	EU-konformitetsförklaring Batteridrivnen Produktnummer	Vi förklarar under eget ansvar att de nämnda produkterna uppfyller kraven i alla gällande bestämmelser i de nedan angivna direktiven och förordningarna och att de stämmer överens med följande normer. Teknisk dokumentation: *
no	EU-samsvarserklæring Batteridrevet vifte Produktnummer	Vi erklærer under eneansvar at de nevnte produktene er i overensstemmelse med alle relevante bestemmelser i direktivene og forordningene nedenfor og med følgende standarder. Teknisk dokumentasjon hos: *
fi	EU-vaatimustenmukaisuusvakuutus Akkutuuletin Tuotenumero	Vakuutamme täten, että mainitut tuotteet vastaavat kaikkia seuraavien direktiivien ja asetusten asiaankuuluvia vaatimuksia ja ovat seuraavien standardien vaatimusten mukaisia. Tekniset asiakirjat saatavana: *
el	Δήλωση πιστότητας ΕΕ Ανεμιστήρας μπαταρι-ακ Αριθμός ευρετηρίου	Δηλώνουμε με αποκλειστική μας ευθύνη, ότι τα αναφερόμενα προϊόντα αντιστοιχούν σε όλες τις σχετικές διατάξεις των πιο κάτω αναφερόμενων οδηγιών και κανονισμών και ταυτίζονται με τα ακόλουθα πρότυπα. Τεχνικά έγγραφα στη: *
tr	AB Uygunluk beyanı Akülü fan Ürün kodu	Tek sorumlu olarak, tanımlanan ürünün aşağıdaki yönetmelik ve direktiflerin geçerli bütün hükümlerine ve aşağıdaki standartlara uygun olduğunu beyan ederiz. Teknik belgelerin bulunduğu yer: *

pl	Deklaracja zgodności UE Wentylator akumulatorowy	Numer katalogowy	Oświadczamy z pełną odpowiedzialnością, że niniejsze produkty odpowiadają wszystkim wymaganiom poniżej wyszczególnionych dyrektyw i rozporządzeń, oraz że są zgodne z następującymi normami. Dokumentacja techniczna: *
cs	EU prohlášení oshodě Akumulátorový ventilátor	Objednací číslo	Prohlašujeme na výhradní zodpovědnost, že uvedený výrobek splňuje všechna příslušná ustanovení níže uvedených směrníc a nařízení a je vsouladu s následujícími normami: Technické podklady u: *
sk	EÚ vyhlásenie ozhode Akumulátorový ventilátor	Vecné číslo	Vyhlasujeme na výhradnú zodpovednosť, že uvedený výrobok spĺňa všetky príslušné ustanovenia nižšie uvedených smerníc a nariadení a je vsúlade s nasledujúcimi normami: Technické podklady má spoločnosť: *
hu	EU konformitási nyilatkozat Akkumulátoros ventilátor	Cikkszám	Egyedüli felelősséggel kijelentjük, hogy a megnevezett termékek megfelelnek az alábbiakban felsorolásra kerülő irányelvek és rendeletek valamennyi idevágó előírásainak és megfelelnek a következő szabványoknak. Műszaki dokumentumok megőrzési pontja: *
ru	Заявление о соответствии ЕС Аккумуляторный вентилятор	Товарный №	Мы заявляем под нашу единоличную ответственность, что названные продукты соответствуют всем действующим предписаниям нижеуказанных директив и распоряжений, а также нижеуказанных норм. Техническая документация хранится у: *
uk	Заява про відповідність ЄС Акумуляторна батарея вентилятора	Товарний номер	Мизаявляємо під нашу одноособову відповідальність, що названі вироби відповідають усім чинним положенням нищезначених директив і розпоряджень, а також нищезначеним нормам. Технічна документація зберігається у: *
kk	EO сәйкестік мағлұмдамасы Аккумуляторлық желдеткіш	Өнім нөмірі	Өз жауапкершілікпен біз аталған өнімдер төменде жзылған директикалар мен жарлықтардың тиісті қағидаларына сәйкестігін және төмендегі нормаларға сай екенін білдіреміз. Техникалық құжаттар: *
ro	Declarație de conformitate UE Ventilator cu acumulator	Număr de identificare	Declarăm pe proprie răspundere că produsele menționate corespund tuturor dispozițiilor relevante ale directivelor și reglementărilor enumerate în cele ce urmează și sunt în conformitate cu următoarele standarde. Documentație tehnică la: *
bg	ЕС декларация за съответствие Акумуляторен вентилатор	Каталожен номер	С пълна отговорност ние декларираме, че посочените продукти отговарят на всички валидни изисквания на директивите и разпоредбите по-долу и съответства на следните стандарти. Техническа документация при: *
mk	EU-Изјава за сообразност Батериски вентилатор	Број на дел/артикул	Со целосна одговорност изјавуваме, дека опишаните производи се во согласност со сите релевантни одредби на следните регулативи и прописи и се во согласност со следните норми. Техничка документација кај: *
sr	EU-izjava o usaglašenosti Akumulatorski ventilator	Broj predmeta	Na sopstvenu odgovornost izjavljujemo, da navedeni proizvodi odgovaraju svim dotičnim odredbama naknadno navedenih smernica u uredba i da su u skladu sa sledećim standardima. Tehnička dokumentacija kod: *
sl	Izjava o skladnosti EU Akumulatorski ventilator	Številka artikla	Izjavljamo pod izključno odgovornostjo, da je omenjen izdelek v skladu z vsemi relevantnimi določili direktiv in uredb ter ustreza naslednjim standardom. Tehnična dokumentacija pri: *
hr	EU izjava o sukladnosti Akumulatorski ventilator	Kataloški br.	Pod punom odgovornošću izjavljujemo da navedeni proizvodi odgovaraju svim relevantnim odredbama direktiva i propisima navedenima u nastavku i da su sukladni sa sljedećim normama. Tehnička dokumentacija se može dobiti kod: *

et EL-vastavusdeklaratsioon Akuventilaator Tootenumber	Kinnitame ainuvastutajatena, et nimetatud tooted vastavad järgnevalt loetletud direktiivide ja määruste kõikidele asjaomastele nõuetele ja on kooskõlas järgmiste normidega. Tehnilised dokumendid saadaval: *		
lv Deklarācija par atbilstību ES standartiem Ventilatora akumulators Izstrādājuma numurs	Mēs ar pilnu atbildību paziņojam, ka šeit aplūkoti izstrādājumi atbilst visiem tālāk minētajās direktīvās un rikojumos ietvertajām saistošajām nostādņēm, kā arī sekojošiem standartiem. Tehniskā dokumentācija no: *		
lt ES atitikties deklaracija Akumulatorinis ventiliatorius Gaminio numeris	Atsakingai pareiškiame, kad išvardyti gaminiai atitinka visus privalomus žemiau nurodytų direktyvų ir reglamentų reikalavimus ir šiuos standartus. Techninė dokumentacija saugoma: *		
UniversalFan 18V-1000	3 603 JE1 000	2006/42/EC 2014/30/EU 2011/65/EU	EN 60335-1:2012+A11:2014+A13:2017+A1:2019+A14:2019+A2:2019 EN 60335-2-80:2003+A2:2009 EN 55014-1:2017+A11:2020 EN 55014-2:2015 EN IEC 63000:2018  BOSCH * Robert Bosch Power Tools GmbH (PT/ECS) 70538 Stuttgart GERMANY Henk Becker Chairman of Executive Management  Helmut Heinzelmann Head of Product Certification  Robert Bosch Power Tools GmbH, 70538 Stuttgart, GERMANY Stuttgart, 10.03.2022

Declaration of Conformity

Cordless fan
UniversalFan 18V-1000

Article number
3 603 JE1 000

We declare under our sole responsibility that the stated products comply with all applicable provisions of the regulations listed below and are in conformity with the following standards.

Technical file at: Robert Bosch Ltd. (PT/SOP-GB), Broadwater Park, North Orbital Road, Uxbridge UB9 5HJ, United Kingdom

The Supply of Machinery (Safety) Regulations 2008
The Electromagnetic Compatibility Regulations 2016
The Restriction of the Use of Certain Hazardous Substances in
Electrical and Electronic Equipment Regulations 2012

EN 60335-1:2012+A11:2014+A13:2017+A1:2019+A14:
2019+A2:2019
EN 60335-2-80:2003+A2:2009
EN 55014-1:2017+A11:2020
EN 55014-2:2015
EN IEC 63000:2018

**BOSCH**

Vonjy Rajakoba
Managing Director - Bosch UK

Robert Bosch Power Tools GmbH, 70538 Stuttgart, Germany
represented (in terms of the above regulations) by
Robert Bosch Limited, Broadwater Park, North Orbital Road,
Uxbridge UB9 5HJ, United Kingdom

Martin Sibley
Head of Sales Operations and Aftersales

Robert Bosch Ltd. Broadwater Park, North Orbital Road, Uxbridge UB9 5HJ, United Kingdom, as authorised representative acting on behalf of Robert Bosch Power Tools GmbH, 70538 Stuttgart, Germany

Place of issue: Uxbridge

Date of issue: 11/03/2022
