

MANUAL DE INSTRUÇÕES

INSTRUCTION MANUAL | MANUAL DE INSTRUCCIONES

ELITE

4000.4



Leia antes de usar
Read before using
Leer antes de usar

ÍNDICE | TABLE OF CONTENTS

Apresentação Introduction Presentación	3
Descrição Especificações Técnicas	4
Description Technical Specifications	9
Descripción Especificaciones técnicas	14
Soluções para possíveis problemas Solutions to Potential Problems Soluciones a problemas potenciales	19

 /Bandaaudioparts  /banda_audioparts  @BandaAudiopartsOficial

Acesse www.bandaaudioparts.com.br



APRESENTAÇÃO

- Parabéns! Você acaba de adquirir um produto com a qualidade Banda Audioparts. Desenvolvido por engenheiros qualificados e em um laboratório de alta tecnologia.

Para garantir a máxima performance e perfeito funcionamento do equipamento, leia com atenção este manual antes de utilizar o produto. Guarde o manual em local seguro e acessível para referências futuras.

INTRODUCTION | PRESENTACIÓN

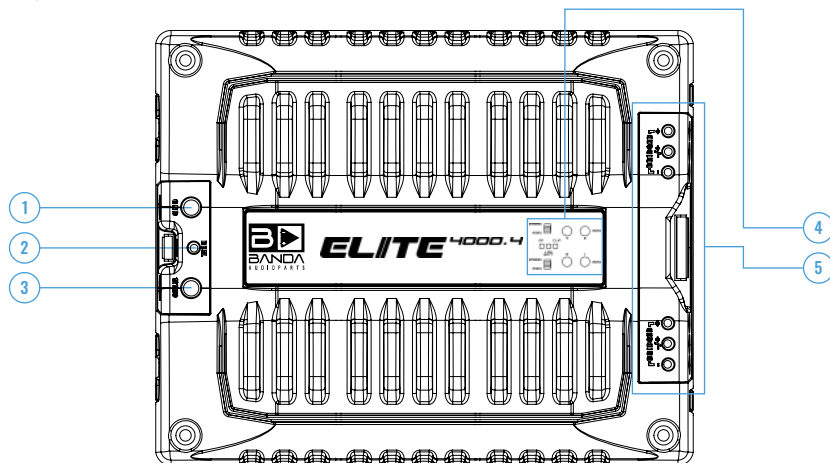
- Congratulations! You have just purchased a product with Banda Audioparts quality. Developed by qualified engineers and in a high-tech laboratory.

To ensure optimal operation, please read this manual carefully before using the product. Keep the manual in a safe and accessible place for future reference.

-
- ¡Felicidades! Acaba de adquirir un producto con la calidad de Banda Audioparts. Desarrollado por ingenieros calificados en un laboratorio de alta tecnología.

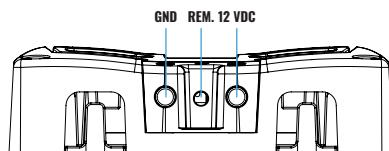
Para garantizar un funcionamiento óptimo del producto, lea atentamente este manual antes de utilizarlo. Guarde el manual en un lugar seguro y accesible para futuras consultas.

DESCRIÇÃO



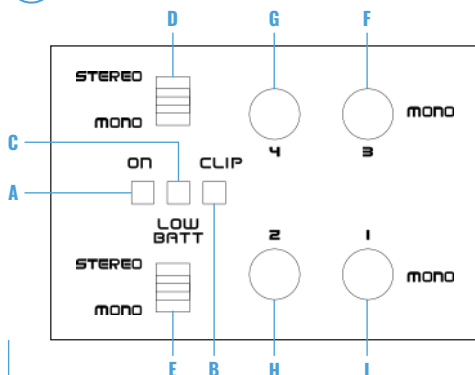
UNIDADE DE ALIMENTAÇÃO

- 1 ENTRADA GND**
Ligar no chassi do veículo (Terra)
- 2 ENTRADA DE ACIONAMENTO 12VDC (+)**
Ligar na antena elétrica (Remoto)
- 3 ENTRADA DE POSITIVO 12VDC**



⚠ OBS.: USAR FUSÍVEL EXTERNO

4 PAINEL FRONTAL



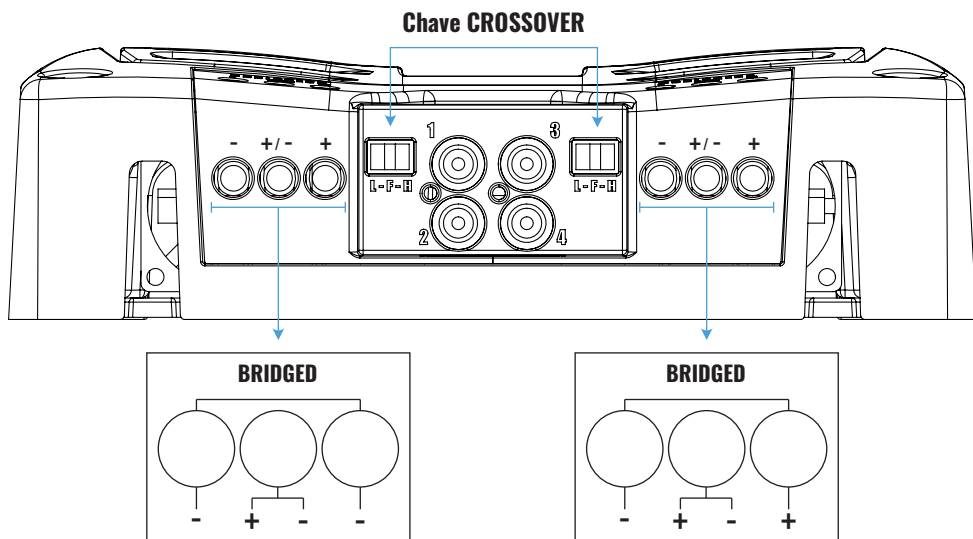
LEDS

- A Azul (ON):** Ligado
- B Vermelho (CLIPPING):** Indicador de distorção na saída, curto-circuito e proteção térmica
- C Amarelo:** Tensão da bateria abaixo da especificada (piscando)

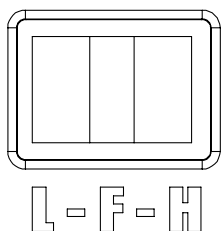
DESCRIÇÃO

- D** Chave MONO/STEREO (Canal 3 e 4)
- E** Chave MONO/STEREO (Canal 1 e 2)
- F** Ajuste de ganho canal esquerdo (Canal 3)
Ajuste de ganho para MONO (Bridged 2)
- G** Ajuste de ganho canal direito (Canal 4)
- H** Ajuste de ganho canal direito (Canal 1)
- I** Ajuste de ganho canal esquerdo (Canal 2)
Ajuste de ganho para MONO (Bridged 1)

5 LATERAL | CHAVE CROSSOVER



CHAVE CROSSOVER



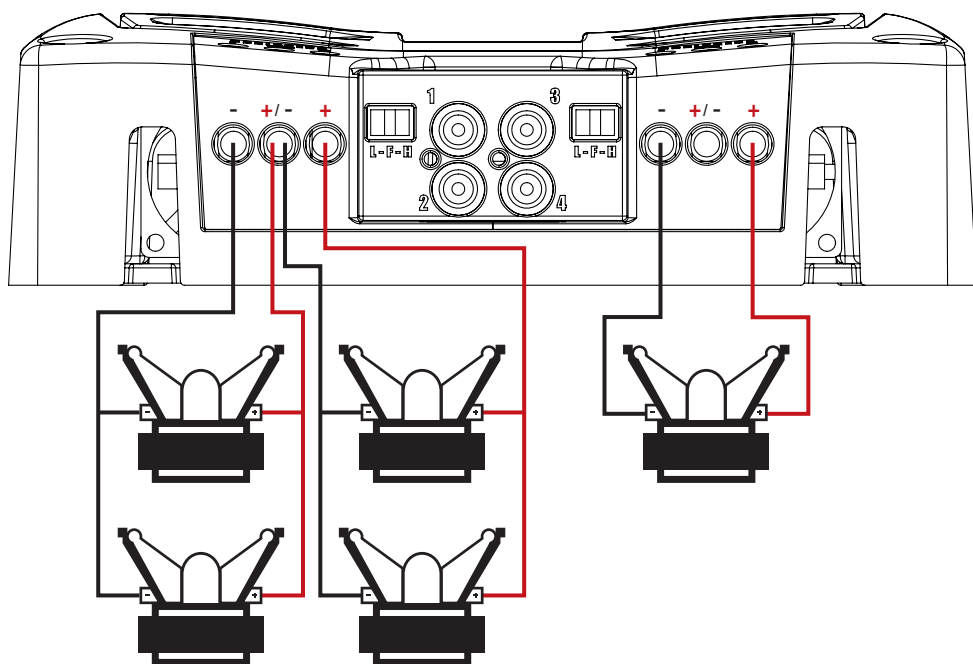
Possibilita ajustar o Crossover pela chave seletora nas posições **LOW (L)**, **FLAT (F)** e **HIGH (H)**. Esta função quando selecionada em posição **LOW**, deixa o aparelho apenas com ajuste para frequência mais baixa (20Hz - 90Hz @ -3dBs).

Quando posicionada em **FLAT**, o aparelho responde em **FULL RANGE** (20Hz - 20kHz @ -3dBs). E quando posicionada em **HIGH**, possibilita o ajuste apenas em frequências altas (90Hz - 20kHz @ -3dBs).



DESCRIÇÃO

EXEMPLOS DE LIGAÇÃO



VERSÃO 1 ohm

CANAIS 1 e 2 - 2 alto falantes de 500Wrms @ 2ohms cada em paralelo resultando em 1000Wrms @ 1ohm por canal

VERSÃO 1 ohm

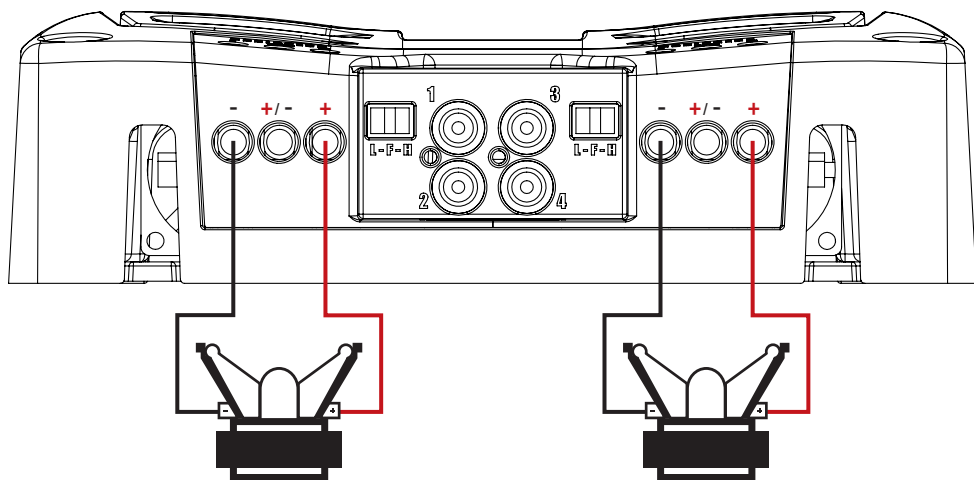
BRIDGED (CANAIS 3 e 4) - Subwoofer
1 bobina @2ohms 2000Wrms

VERSÃO 2 ohms

CANAIS 1 e 2 - 2 alto falantes de 500Wrms @ 4ohms cada em paralelo resultando em 1000Wrms @ 2ohms por canal

VERSÃO 2 ohms

BRIDGED (CANAIS 3 e 4) - Subwoofer
1 bobina @4ohms 2000Wrms



VERSÃO 1 ohm

BRIDGED (CANAIS 1 e 2) - Subwoofer
1 bobina @2ohms 2000Wrms

VERSÃO 1 ohm

BRIDGED (CANAIS 3 e 4) - Subwoofer
1 bobina @2ohms 2000Wrms

VERSÃO 2 ohms

BRIDGED (CANAIS 1 e 2) - Subwoofer
1 bobina @4ohms 2000Wrms

VERSÃO 2 ohms

BRIDGED (CANAIS 3 e 4) - Subwoofer
1 bobina @4ohms 2000Wrms

ESPECIFICAÇÕES TÉCNICAS

DIMENSÕES

73mm



6,3 kg

Peso

256mm

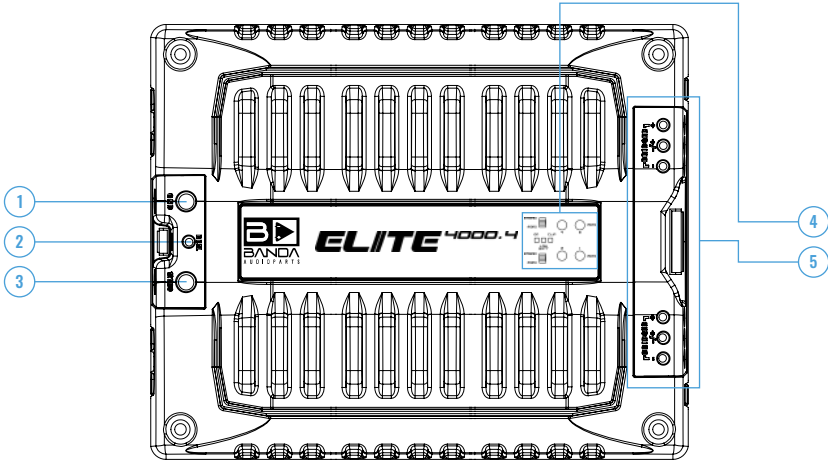
317mm



ESPECIFICAÇÕES TÉCNICAS

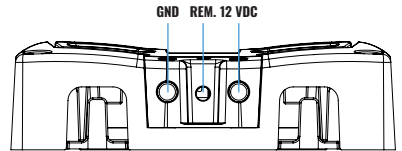
PARÂMETROS	VERSÃO 1 ohm	VERSÃO 2ohms
Potência Máxima 14,4v @ 1 Ohm	4 x 1200 WRMS	-
Potência Máxima 14,4v @ 2 Ohms	4 x 800 WRMS	4 x 1200 WRMS
Potência Máxima 14,4v @ 4 Ohm	-	4 x 800 WRMS
Potência Máxima 14,4v Bridged	2 x 2400 WRMS 2 Ohms	2 x 2400 WRMS 4 Ohms
Potência Máxima 12,6v @ 1 Ohm	4 x 1000 WRMS	-
Potência Máxima 12,6v @ 2 Ohm	4 x 650 WRMS	4 x 1000 WRMS
Potência Máxima 12,6v @ 4 Ohm	-	4 x 650 WRMS
Potência Máxima 12,6v Bridged	2 x 2000 WRMS 2 Ohms	2 x 2000 WRMS 4 Ohms
Eficiência @ 8 Ohms	-	-
Eficiência @ 4 Ohms	-	82%
Eficiência @ 2 Ohms	77%	72%
Eficiência @ 1 Ohm	71%	-
Tensão de Entrada	9 - 15V	
Impedância de Entrada	100K Ohms	
THD máxima potência	< 1%	
Sensibilidade de Entrada	150mV - 4V	
Relação Sinal Ruído	88dB	
Resposta de Frequência (Chave FLAT)	20Hz a 20kHz (-3dB)	
HPF (Crossover)	90Hz a 20kHz @ 12dB/oitava Linkwitz-Riley	
LPF (Crossover)	20Hz a 90Hz @ 12dB/oitava Linkwitz-Riley	
Fusível Recomendado	200A	
Corrente de Repouso	4A	
Corrente Máxima (sinal senoidal)	420A	
Corrente Máxima (sinal musical)	210A	
Cabos de Alimentação (min. recomendado)	35mm / 2 AWG	
Cabos de Saída (min. recomendado)	2 x 4mm / 2 x 11 AWG	

DESCRIPTION



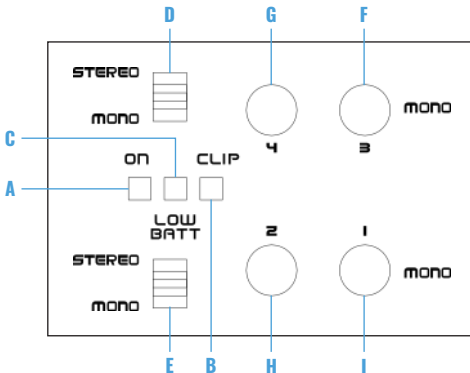
POWER UNIT

- 1 **GND INPUT**
Connect to the vehicle chassis (Ground)
- 2 **DRIVE INPUT 12VDC (+)**
Connect electrical antenna (Remote)
- 3 **12VDC POSITIVE INPUT**



NOTE: USE EXTERNAL FUSE

4 FRONT PANEL



LEDS

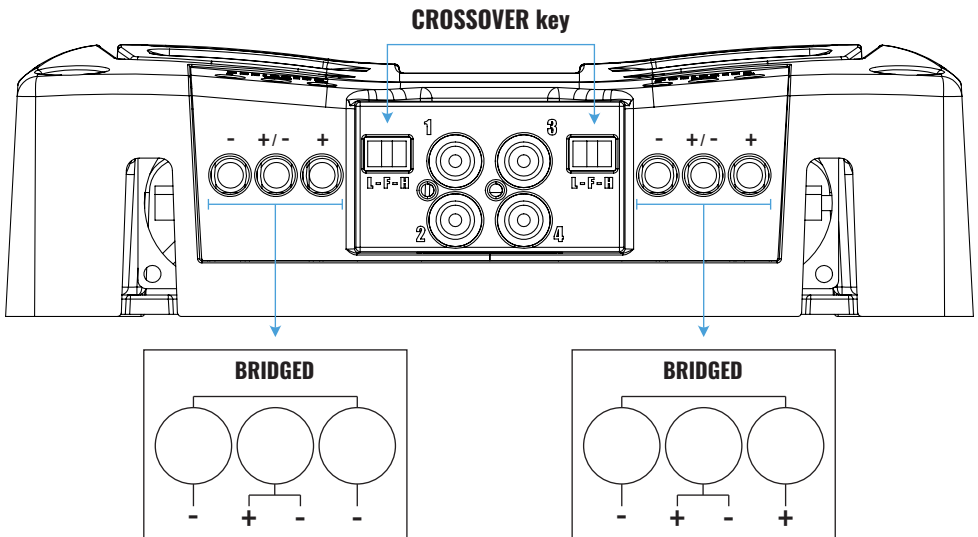
- A **Blue (ON):** On
- B **Red (CLIPPING):** Indicator of output distortion, short circuit and thermal protection
- C **Yellow:** Battery voltage below specified (flashing)



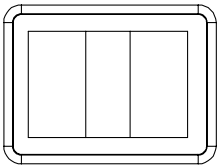
DESCRIPTION

- D** MONO/STEREO switch (Channel 3 and 4)
- E** MONO/STEREO switch (Channel 1 and 2)
- F** Left channel gain adjustment (Channel 3)/Gain adjustment for MONO (Bridged 2)
- G** Right channel gain adjustment (Channel 4)
- H** Right channel gain adjustment (Channel 1)
- I** Left channel gain adjustment (Channel 2) Gain adjustment for MONO (Bridged 1)

5 SIDE | CROSSOVER KEY



CROSSOVER KEY



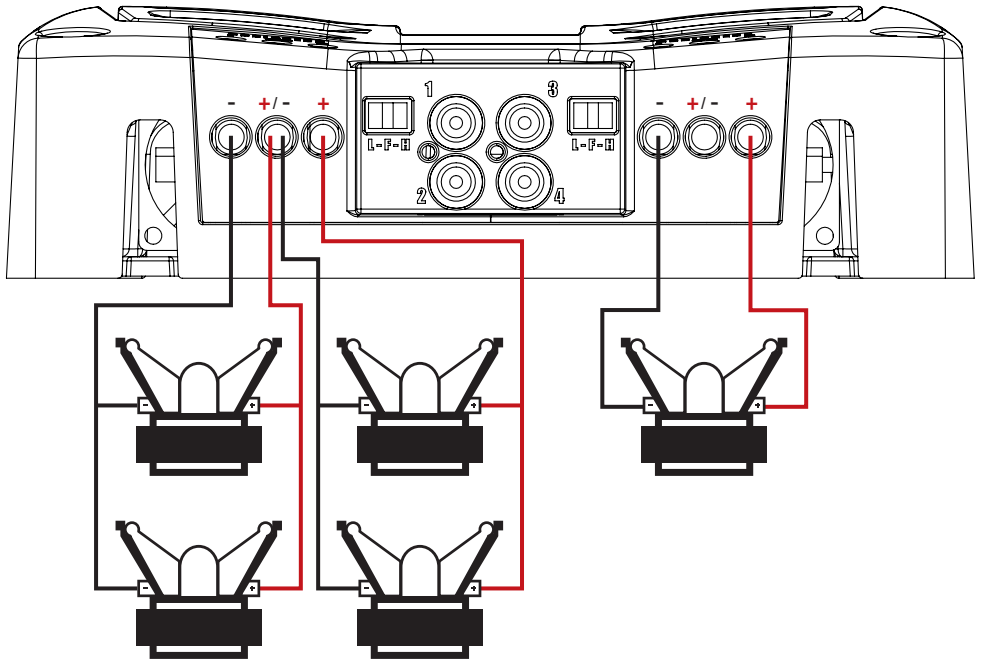
L - F - H

Allows you to adjust the Crossover using the selector switch in the **LOW (L)**, **FLAT (F)** and **HIGH (L)** positions. This function, when selected in the **LOW** position, leaves the device only adjustable for a lower frequency (20Hz - 90Hz @ -3dBs).

When positioned in **FLAT**, the device responds in **FULL RANGE** (20Hz - 20kHz @ -3dBs). And when positioned at **HIGH**, it allows adjustment only at high frequencies (90Hz - 20kHz @ -3dBs).

DESCRIPTION

CONNECTION EXAMPLES



1 ohm VERSION

CHANNELS 1 and 2 - 2 speakers of 500Wrms @ 2ohms each in parallel resulting in 1000Wrms @ 1ohm per channel

1 ohm VERSION

BRIDGED (CHANNELS 3 and 4) - Subwoofer
1 coil @2ohms 2000Wrms

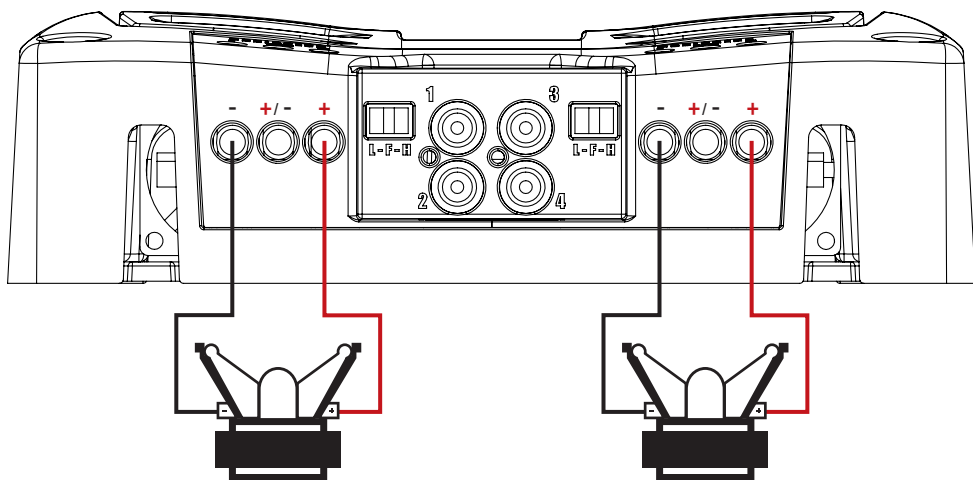
2 ohms VERSION

CHANNELS 1 and 2 - 2 speakers of 500Wrms @ 4ohms each in parallel resulting in 1000Wrms @ 2ohms per channel

2 ohms VERSION

BRIDGED (CHANNELS 3 and 4) - Subwoofer
1 coil @4ohms 2000Wrms





1 ohm VERSION

BRIDGED (CHANNELS 1 and 2) - Subwoofer

1 coil @2ohms 2000Wrms

1 ohm VERSION

BRIDGED (CHANNELS 3 and 4) - Subwoofer

1 coil @2ohms 2000Wrms

2 ohms VERSION

BRIDGED (CHANNELS 1 and 2) - Subwoofer

1 coil @4ohms 2000Wrms

2 ohms VERSION

BRIDGED (CHANNELS 3 and 4) - Subwoofer

1 coil @4ohms 2000Wrms

TECHNICAL SPECIFICATIONS

DIMENSIONS

73mm



Weight

256mm

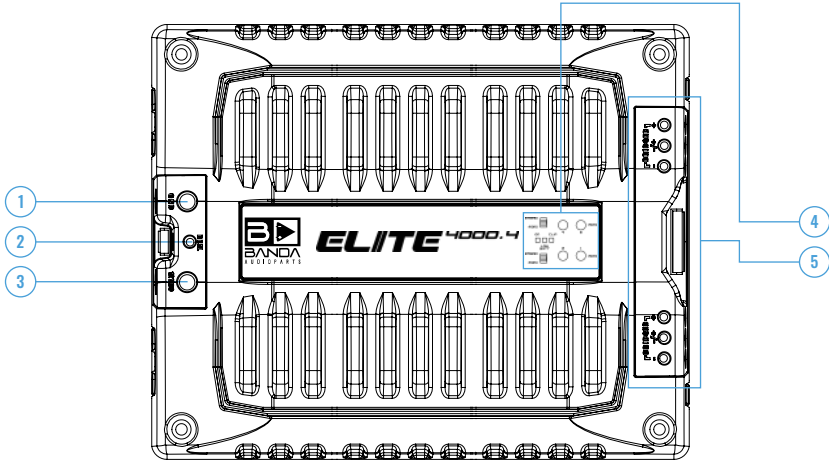


TECHNICAL SPECIFICATIONS

PARAMETERS	1 ohm VERSION	2 ohms VERSION
Maximum Power 14.4v @ 1 Ohm	4 x 1200 WRMS	-
Maximum Power 14.4v @ 2 Ohms	4 x 800 WRMS	4 x 1200 WRMS
Maximum Power 14.4v @ 4 Ohm	-	4 x 800 WRMS
Maximum Power 14.4v Bridged	2 x 2400 WRMS 2 Ohms	2 x 2400 WRMS 4 Ohms
Maximum Power 12.6v @ 1 Ohm	4 x 1000 WRMS	-
Maximum Power 12.6v @ 2 Ohm	4 x 650 WRMS	4 x 1000 WRMS
Maximum Power 12.6v @ 4 Ohm	-	4 x 650 WRMS
Maximum Power 12.6v Bridged	2 x 2000 WRMS 2 Ohms	2 x 2000 WRMS 4 Ohms
Efficiency @ 8 Ohms	-	-
Efficiency @ 4 Ohms	-	82%
Efficiency @ 2 Ohms	77%	72%
Efficiency @ 1 Ohm	71%	-
Input Voltage	9 - 15V	
Input Impedance	100K Ohms	
THD maximum power	< 1%	
Input Sensitivity	150mV - 4V	
Signal to Noise Ratio	88dB	
Frequency Response (FLAT Switch)	20Hz to 20kHz (-3dB)	
HPF (Crossover)	90Hz to 20kHz @ 12dB/octava Linkwitz-Riley	
LPF (Crossover)	20Hz to 90Hz @ 12dB/octava Linkwitz-Riley	
Recommended Fuse	200A	
Rest Current	4A	
Maximum Current (sine signal)	420A	
Maximum Current (musical signal)	210A	
Power Cables (min. recommended)	35mm / 2 AWG	
Output Cables (min. recommended)	2 x 4mm / 2 x 11 AWG	

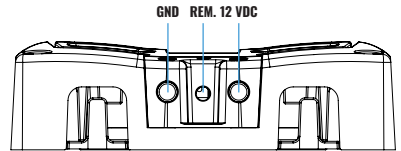


DESCRIPCIÓN



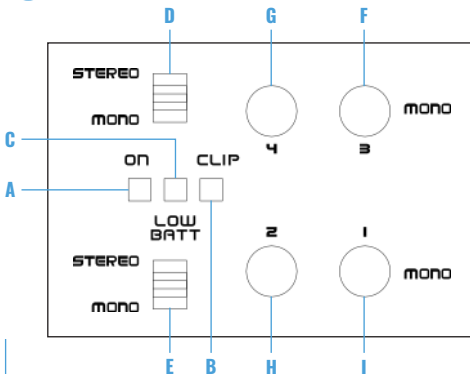
UNIDAD DE PODER

- 1 **ENTRADA TIERRA**
Conectar al chasis del vehículo (Tierra)
- 2 **ENTRADA DEL CONDUCTOR 12VDC (+)**
Conectar antena eléctrica (Remota)v
- 3 **ENTRADA POSITIVA DE 12VDC**



⚠ NOTA: UTILICE FUSIBLE EXTERNO

4 PANEL FRONTAL



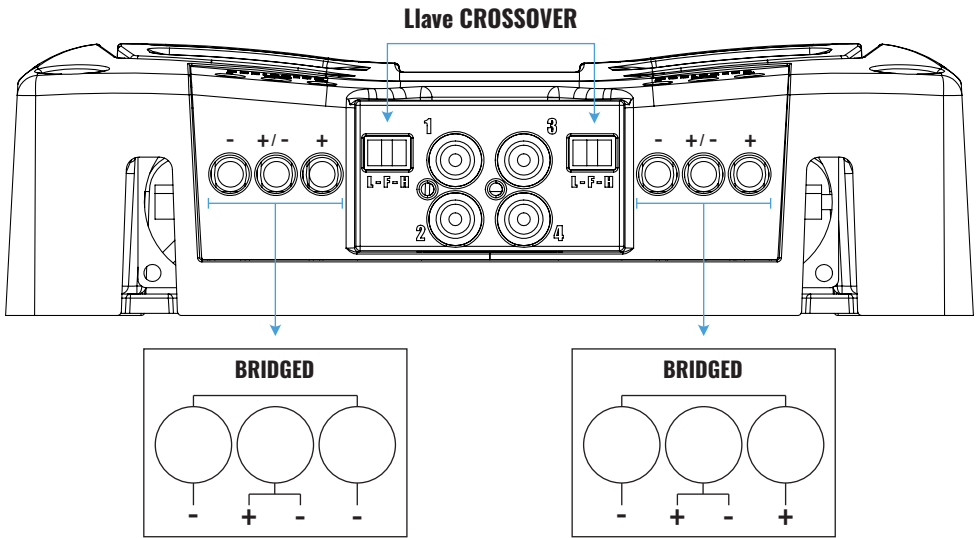
LEDS

- A **Azul (ON):** Encendido
- B **Rojo (CLIPPING):** Indicator of output distortion, short circuit and thermal protection
- C **Amarillo:** Voltaje de la batería por debajo del especificado (intermitente)

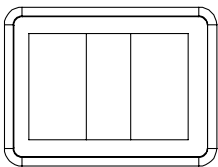
DESCRIPCIÓN

- D** Conmutador MONO/STEREO (Canales 3 y 4)
- E** Conmutador MONO/STEREO (Canales 1 y 2)
- F** Ajuste de ganancia del canal izquierdo (Canal 3)/Ajuste de ganancia para MONO (Bridged 2)
- G** Ajuste de ganancia del canal derecho (Canal 4)
- H** Ajuste de ganancia del canal izquierdo (Canal 1)/Ajuste de ganancia para MONO (Bridged 1)
- I** Ajuste de ganancia del canal derecho (Canal 2)/Ajuste de ganancia para MONO (Bridged 1)

5 LADO | LLAVE CROSSOVER



LLAVE CROSSOVER



L - F - H

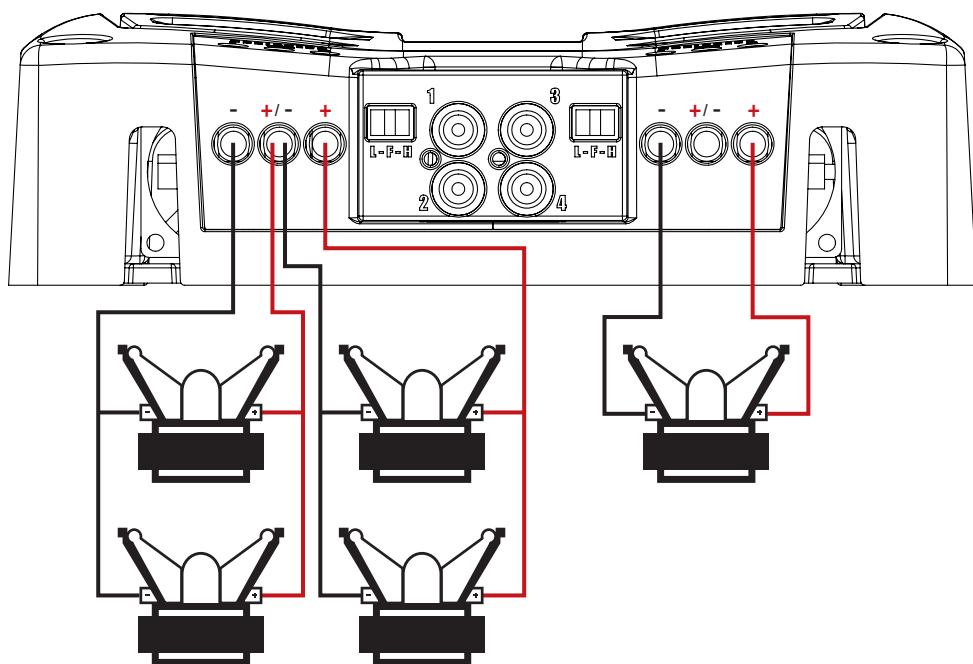
Le permite ajustar el Crossover usando el interruptor selector en las posiciones **LOW (L)**, **FLAT (F)** y **HIGH (H)**. Esta función, cuando se selecciona en la posición **LOW**, deja el dispositivo solo ajustable para una frecuencia más baja (20Hz - 90Hz @ -3dBs).

Cuando se coloca en **FLAT**, el dispositivo responde en **FULL RANGE** (20 Hz - 20 kHz a -3 dB). Y cuando se coloca en **ALTO**, permite el ajuste solo en frecuencias altas (90 Hz - 20 kHz a -3 dB).



DESCRIPCIÓN

EJEMPLOS DE CONEXIÓN



VERSIÓN 1 ohmio

CANALES 1 y 2: 2 altavoces de 500 Wrms @ 2 ohmios cada uno en paralelo, lo que da como resultado 1000 Wrms @ 1 ohmio por canal

VERSIÓN 1 ohmio

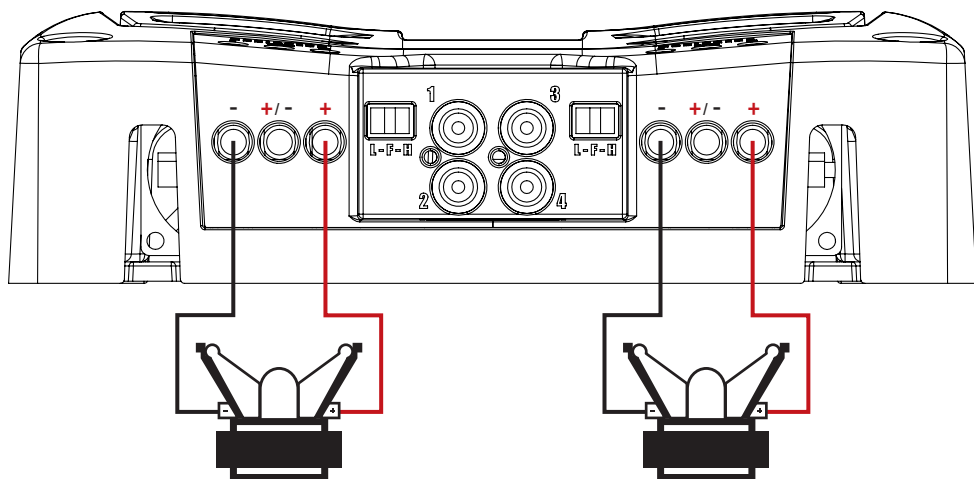
BRIDGED (CANALES 3 y 4) - Subwoofer
1 bobina @ 2 ohmios 2000 Wrms

VERSIÓN 2 ohmios

CANALES 1 y 2: 2 altavoces de 500 Wrms @ 4 ohmios cada uno en paralelo, lo que da como resultado 1000 Wrms @ 2 ohmios por canal

VERSIÓN 2 ohmios

BRIDGED (CANALES 3 y 4) - Subwoofer
1 bobina @ 4 ohmios 2000 Wrms



VERSIÓN 1 ohmio

BRIDGED (CANALES 1 y 2) - Subwoofer
1 bobina @ 2 ohmios 2000 Wrms

VERSIÓN 1 ohmio

BRIDGED (CANALES 3 y 4) - Subwoofer
1 bobina @ 2 ohmios 2000 Wrms

VERSIÓN 2 ohmios

BRIDGED (CANALES 1 y 2) - Subwoofer
1 bobina @ 4 ohmios 2000 Wrms

VERSIÓN 2 ohmios

BRIDGED (CANALES 3 y 4) - Subwoofer
1 bobina @ 4 ohmios 2000 Wrms

ESPECIFICACIONES TÉCNICAS

DIMENSIONES

73mm



6,3 kg

Peso



256mm

317mm



ESPECIFICACIONES TÉCNICAS

PARÁMETROS	VERSIÓN 1 ohmio	VERSIÓN 2 ohmios
Potencia máxima 14,4 V @ 1 ohmio	4 x 1200 WRMS	-
Potencia máxima 14,4 V @ 2 ohmios	4 x 800 WRMS	4 x 1200 WRMS
Potencia máxima 14,4 V @ 4 ohmios	-	4 x 800 WRMS
Potencia máxima 14,4 V Bridged	2 x 2400 WRMS 2 Ohms	2 x 2400 WRMS 4 Ohms
Potencia máxima 12,6 V @ 1 ohmio	4 x 1000 WRMS	-
Potencia máxima 12,6 V @ 2 ohmios	4 x 650 WRMS	4 x 1000 WRMS
Potencia máxima 12,6 V @ 4 ohmios	-	4 x 650 WRMS
Potencia máxima 12,6 V Bridged	2 x 2000 WRMS 2 Ohms	2 x 2000 WRMS 4 Ohms
Eficiencia @ 8 ohmios	-	-
Eficiencia @ 4 ohmios	-	82%
Eficiencia @ 2 ohmios	77%	72%
Eficiencia @ 1 ohmio	71%	-
Voltaje de entrada	9 - 15V	
Impedancia de entrada	100K Ohms	
Potencia máxima THD	< 1%	
Sensibilidad de entrada	150mV - 4V	
Relación señal-ruido	88dB	
Respuesta de frecuencia (Llave FLAT)	20Hz a 20kHz (-3dB)	
HPF (Crossover)	90Hz a 20kHz @ 12dB/oitava Linkwitz-Riley	
LPF (Crossover)	20Hz a 90Hz @ 12dB/oitava Linkwitz-Riley	
Fusible recomendado	200A	
Resto actual	4A	
Corriente máxima (señal sinusoidal)	420A	
Corriente Máxima (señal musical)	210A	
Cables de alimentación (mínimo recomendado)	35mm / 2 AWG	
Cables de salida (mínimo recomendado)	2 x 4mm / 2 x 11 AWG	

SOLUÇÕES PARA POSSÍVEIS PROBLEMAS

SISTEMA DE PROTEÇÃO	PROBLEMA	SOLUÇÃO
LED Azul e Vermelho Acesos	Temperatura do amplificador atingiu o limite de operação.	Instalação do aparelho em local arejado e garantir que o sistema de ventilação não esteja obstruído. O amplificador volta a operar normalmente assim que a temperatura baixar.
LED Azul aceso e Vermelho piscando sem áudio na saída	Curto-circuito na saída de áudio ou impedância dos alto-falantes abaixo da impedância nominal do amplificador.	Observe se não existe curto-circuito nos cabos de ligação dos alto-falantes e se não tem alto-falante em curto ligado ao sistema ou se a impedância dos alto-falantes não é inferior a impedância mínima do amplificador.
LED Azul aceso e Vermelho piscando conforme a música	LED clipping indicando que a distorção na saída está passando de 1%.	O sistema pode operar com o amplificador com o LED de Clip piscando, porém os alto-falantes ligados na saída sofrerão sobre-aquecimento da bobina em função da distorção do Clip.
LED Amarelo piscando	Tensão de entrada do amplificador abaixo de 9V.	Verificar a carga das baterias onde o amplificador está conectado. Além disso mau contato nos cabos de alimentação também pode gerar quedas de tensão. Verifique a tensão na entrada do amplificador e na saída das baterias para constatar se a queda de tensão não está ocorrendo nos cabos ou conexões.
LED Vermelho e LED Amarelo aceso	Problema com o amplificador.	Encaminhe a nossa assistência autorizada mais próxima.



SOLUTIONS TO POTENTIAL PROBLEMS

PROTECTION SYSTEM	PROBLEM	SOLUTION
Blue & Red LED On	Amplifier temperature has reached the operating limit.	Install the appliance in a well-ventilated place and ensure that the ventilation system is not obstructed. The amplifier will return to normal operation as soon as the temperature drops.
Blue LED on and Red flashing with no audio on output	Short circuit in the audio output or impedance of the speakers below the rated impedance of the amplifier.	Make sure that there is no short circuit in the speaker connection cables and that there is no shorted speaker connected to the system, or that the impedance of the speakers is not less than the minimum impedance of the amplifier.
Blue LED on and Red LED flashing as per the music	LED clipping indicating that the distortion in the output is going over 1%.	The system can operate with the amplifier with the Clip LED flashing, but the speakers connected to the output will suffer coil overheating due to Clip distortion.
Flashing Yellow LED	Amplifier input voltage below 9V.	Check the charge of the batteries where the amplifier is connected. In addition, poor contact in the power cables can also generate voltage drops. Check the voltage at the input of the amplifier and the output of the batteries to verify that the voltage drop is not occurring in the cables or connections.
Red LED and Yellow LED on	Problem with the amplifier.	Please refer to our nearest authorized service center.

SOLUCIONES A PROBLEMAS POTENCIALES

SISTEMA DE PROTECCIÓN	PROBLEMA	SOLUCIÓN
LED azul y rojo encendidos	La temperatura del amplificador ha alcanzado el límite de funcionamiento.	Instale el aparato en un lugar bien ventilado y asegúrese de que el sistema de ventilación no esté obstruido. El amplificador volverá a funcionar normalmente tan pronto como baje la temperatura.
LED azul encendido y rojo intermitente sin salida de audio encendida	Cortocircuito en la salida de audio o impedancia de los altavoces por debajo de la impedancia nominal del amplificador.	Asegúrese de que no haya un cortocircuito en los cables de conexión de los altavoces y de que no haya ningún altavoz en cortocircuito conectado al sistema, o de que la impedancia de los altavoces no sea inferior a la impedancia mínima del amplificador.
LED azul encendido y LED rojo parpadeando según la música	Recorte de LED que indica que la distorsión en la salida supera el 1%.	El sistema puede funcionar con el amplificador con el LED Clip parpadeando, pero los altavoces conectados a la salida sufrirán un sobrecalentamiento de la bobina debido a la distorsión del clip.
LED amarillo intermitente	Voltaje de entrada del amplificador por debajo de 9V.	Compruebe la carga de las baterías donde está conectado el amplificador. Además, un mal contacto en los cables de alimentación también puede generar caídas de tensión. Verifique el voltaje en la entrada del amplificador y la salida de las baterías para verificar que la caída de voltaje no se esté produciendo en los cables o conexiones.
LED rojo y LED amarillo encendidos	Problema con el amplificador.	Consulte a nuestro centro de servicio autorizado más cercano.



TERMO DE GARANTIA

Esta garantia é válida pelo prazo de 12 meses, a contar da nota fiscal da compra. A Banda Audioparts Ind. Com. LTDA. Garante que o aparelho desempenhará todas as funções contidas em seu manual de instruções.

A garantia abrange exclusivamente a substituição e/ou conserto de peças que apresentem comprovadamente defeitos de fabricação ou de material.

Excluem-se da garantia:

1. Uso e ou instalação em desacordo com o manual de instruções;
2. Instalado em lugar com excesso de vibração;
3. Os aparelhos submetidos a reparos por pessoas não autorizados pelo fabricante;
4. Danos causados por acidentes (queda) ou agentes da natureza como inundações e raios;
5. Defeitos oriundos de adaptação e/ou acessórios.

Esta garantia não abrange despesas de fretes, seguros e embalagens, sendo de responsabilidade exclusiva do proprietário do aparelho.

Para gozar do benefício desta garantia, o aparelho que necessitar de reparos deverá ser enviado à Banda Audioparts, situada no seguinte endereço:

**RUA MANOEL JOAQUIM FILHO, 353 - STA. TEREZINHA II - PAULÍNIA - SÃO PAULO
BRASIL - CEP: 13148-115**

A Banda Audioparts reserva-se o direito de alterar as características do produto sem prévio aviso.

Nota: Assistência Permanente

Após o término da garantia, a Banda Audioparts continuará prestando ampla assistência técnica diretamente ou através da sua rede de Assistência Autorizada, cobrando, todavia, os serviços de reparo e substituição de componentes.

Ouvir música com potência acima de 85 decibéis pode causar danos ao sistema auditivo (Lei Federal nº 11.291/06).

DADOS CADASTRAIS

Consumidor: _____

N.F: _____ Data: _____ Fone: _____

Endereço: _____

Loja: _____ Nº de série: _____

ATENDIMENTO AO CONSUMIDOR:

55 (19) 3844-7173 - (19) 3844-7465 - (19) 3844-4923 - BANDA@BANDAAUDIOPARTS.COM.BR

WWW.BANDAAUDIOPARTS.COM.BR

WARRANTY TERMS | TÉRMINO DE GARANTÍA

Warranty valid for 12 months (one year), starting from the date of purchase, if purchased from an authorized Banda Audioparts dealer. Will be covered by warranty components and/or parts compromised that shows failures in process manufacture or damaged components.

Warranty don't cover:

1. Equipment, parts or components previously altered by unauthorized people.
2. Damages caused by accidents (fall, crash, etc) or natural disasters (overflow, burning, etc).
3. Improper installation (improper wiring, abuse, installation out of specifications).
4. Shipping costs.

In case needed any repair, contact the dealer for warranty instructions.

Address:

Banda Audioparts
Rua Manoel Joaquim Filho, 353
Neighborhood: Santa Terezinha
Paulínia - SP
Brazil
Zip Code: 13148-115

NOTE: If out of warranty, repair costs (if needed) will be charged from client.

Phone: 55 (19) 3844-7173
e-mail: banda@bandaaudioparts.com.br

Banda Audioparts reserved rights to alter characteristics of the product without previously advice.

Warranty registration:

Name:.....

Register:..... Date:..... Phone:.....

Address:.....

Dealer:..... Phone:.....

Garantía válida por 12 meses (un año), a partir de la fecha de compra, si se compra en un distribuidor autorizado de Banda Audioparts. Estarán cubiertos por la garantía los componentes y/o piezas comprometidas que presenten fallas en el proceso de fabricación o componentes dañados.

La garantía no cubre:

1. Equipos, piezas o componentes alterados previamente por personas no autorizadas.
2. Daños causados por accidentes (caída, choque, etc) o desastres naturales (desbordamiento, incendio, etc).
3. Instalación incorrecta (cableado incorrecto, abuso, instalación fuera de especificaciones).
4. Costos de envío.

En caso de que sea necesaria alguna reparación, comuníquese con el distribuidor para obtener instrucciones sobre la garantía.

DIRECCIÓN:

Banda Audioparts
Rua Manoel Joaquim Filho, 353
Barrio: Santa Terezinha
Paulínia - SP
Brasil
Código Postal: 13148-115

NOTA: Si está fuera de garantía, los costos de reparación (si es necesario) correrán a cargo del cliente.

Teléfono: 55 (19) 3844-7173
correo electrónico: banda@bandaaudioparts.com.br

Banda Audioparts se reserva el derecho de alterar las características del producto sin previo aviso.

Registro de garantía:

Nombre:.....

Fecha de registro:..... Teléfono:.....

DIRECCIÓN:.....

Distribuidor:..... Teléfono:.....



 /Bandaaudioparts  /banda_audioparts  @BandaAudiopartsOficial

Acesse www.bandaaudioparts.com.br

