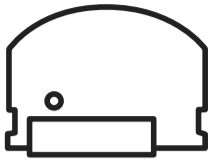


AURATON SWITCH ONE



PL	Instrukcja Obsługi
EN	Owner's Manual
RO	Manual de utilizare
CZ	Návod k obsluze
DE	Bedienungsanleitung
RU	Инструкция по эксплуатации
SK	Návod na obsluhu
LT	Naudojimo instrukcija

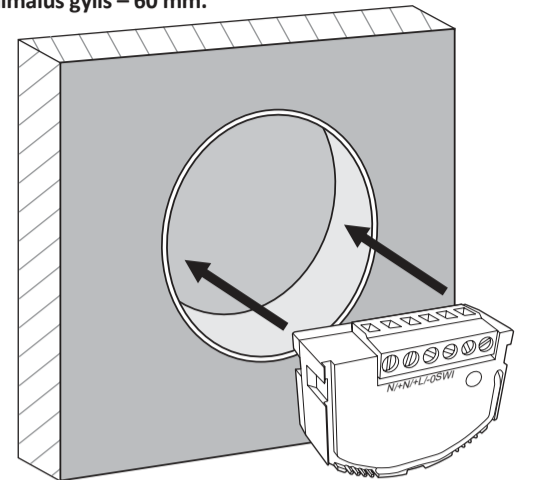
- PL** Instrukcja rozszerzona znajduje się na stronie:
- EN** The extended instruction can be found at:
- RO** Instrucțiunea extinsă se află pe pagină:
- CZ** Rozšířené instrukce naleznete na adrese:
- DE** Die ausführliche Anleitung finden Sie unter:
- RU** Расширенную инструкцию можно найти по адресу:
- SK** Rozšířené inštrukcie nájdete na adrese:
- LT** Rozšířené inštrukcie nájdete na adrese:

<https://manuals.auraton.pl>



Producător / Manufacturer / Výrobce / Výrobca / Producător /
 Производител / Hersteller / Gamintojas:
 LARS Andrzej Szymański, Świerkowa 14,
 64-320 Niepruszewo, POLAND
www.auraton.pl

- PL** Montaż urządzenia w puszkach instalacyjnych o minimalnej głębokości 60 mm.
- EN** Installation of the device in installation boxes with a minimum depth of 60 mm.
- CS** Instalace zařízení do instalačních krabic s minimální hloubkou 60 mm.
- SK** Inštalácia prístroja do inštalacyjnych boxov s minimálnou hĺbkou 60 mm.
- RO** Instalarea dispozitivului în cutii de instalare cu o adâncime minimă de 60 mm.
- RU** Установка устройства в установочные коробки глубиной не менее 60 мм.
- DE** Installation des Geräts in Installationsboxen mit einer Mindesttiefe von 60 mm.
- LT** Montuojamas į instaliacines dėžutes, kurių minimalus gylis – 60 mm.



PL 1-kanalowy moduł wykonawczy
 AURATON Switch ONE to 1-kanalowy moduł wykonawczy, przeznaczony do sterowania urządzeniem elektrycznym.

EN 1-channel executive module
 AURATON Switch ONE is a 1-channel executive module, designed to control an electrical device.

CS 1kanalový výkonný modul
 AURATON Switch ONE je jednonábový výkonný modul určený k ovládání elektrického zařízení.

SK 1-kanalový výkonný modul
 AURATON Switch ONE je 1-kanalový výkonný modul určený na ovládanie elektrického zariadenia.

RO Modul executiv cu 1 canal
 AURATON Switch ONE este un modul executiv cu 1 canal, conceput pentru a controla un dispozitiv electric.

RU 1-канальный исполнительный модуль
 AURATON Switch ONE - это одноканальный исполнительный модуль, предназначенный для управления электрическим устройством.

DE 1-Kanal-Executiv-Modul
 AURATON Switch ONE ist ein 1-Kanal-Executivmodul zur Steuerung eines elektrischen Geräts.

LT 1 kanalo vykdomasis modulis
 AURATON Switch ONE - tai vieno kanalo vykdomasis modulis, skirtas elektrinių įrenginių valdymui.

PL Opis urządzenia
 1 – Zacziski połączeniowe
 2 – Dioda sygnalizacyjna
 3 – Przycisk parowania/usuwania urządzenia z systemu

EN Description of the device
 1 – Connection terminals
 2 – Signaling diode
 3 – Button for pairing / removing the device from the system

CS Popis zařízení
 1 – Připojovací svorky
 2 – Signální dioda
 3 – Tlačítko pro spárování / odebrání zařízení ze systému

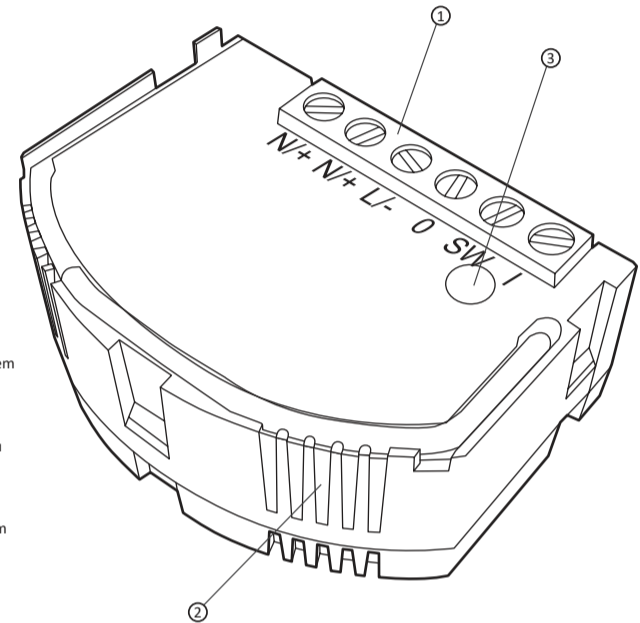
SK Popis zariadenia
 1 – Pripojovacie svorky
 2 – Signálna dióda
 3 – Tlačidlo na spárovanie / vybratie zariadenia zo systému

RO Descrierea dispozitivului
 1 – Terminale de conexiune
 2 – Diodă de semnalizare
 3 – Buton pentru asocierea / scoaterea dispozitivului din sistem

RU Описание устройства
 1 – Клеммы подключения
 2 – Сигнальный диод
 3 – Кнопка сопряжения / удаления устройства из системы

DE Beschreibung des Geräts
 1 – Anschlussklemmen
 2 – Signaldiode
 3 – Taste zum Koppeln / Entfernen des Geräts aus dem System

LT Įrenginio aprašymas
 1 – Jungimo gnybtai
 2 – Indikacinė lemputė (LED)
 3 – Poravimo / įrenginio pašalinimo iš sistemos mygtukas



PL Schemat podłączenia

- 1 – (N/+) zacisk przewodu neutralnego lub (+) dla źródła napięcia stałego
- 2 – (N/+) zacisk przewodu neutralnego lub (+) dla źródła napięcia stałego
- 3 – (L/-) zacisk przewodu fazowego lub (-) dla źródła napięcia stałego
- 4 – (O) zacisk wyjścia odbiornika (fazowy-L) lub „-“ (minus) dla źródła napięcia stałego
- 5 – (SW) zacisk przelazcznika
- 6 – (I) zacisk przelazcznika
- 7 – odbiornik energii
- 8 – łacznik naścienny

- 4 – (O) výstupní svorka přijímače (fáze L) nebo „-“ (záporná) pro zdroj stejnosměrného napětí
- 5 – Spínací terminál (SW)
- 6 – (I) spínací svorka
- 7 – přijímač energie
- 8 – nástěnný vypínač

SK Schéma zapojenia

- 1 – (N/+) neutrálna svorka alebo (+) pre zdroj jednosmerného napätia
- 2 – (N/+) neutrálna svorka alebo (+) pre zdroj jednosmerného napätia
- 3 – (L/-) fázový vodič alebo (-) pre zdroj jednosmerného napätia
- 4 – (O) výstupná svorka prijímača (fáza L) alebo „-“ (záporná) pre zdroj jednosmerného napätia
- 5 – spínacia svorka (SW)
- 6 – (I) spínacia svorka
- 7 – prijímač energie
- 8 – nástenný vypínač

RO Diagrama conexiunii

- 1 – (N/+) terminal neutru sau (+) pentru sursa de tensiune DC
- 2 – (N/+) terminal neutru sau (+) pentru sursa de tensiune DC
- 3 – (L/-) terminal conductor de fază sau (-) pentru o sursă de tensiune continuă
- 4 – Terminal de ieșire a receptorului (O) (faza-L) sau „-“ (minus) pentru sursa de tensiune DC
- 5 – borna comutatorului (SW)
- 6 – (I) terminal comutator
- 7 – receptor de energie
- 8 – comutator de perete

EN Connection diagram

- 1 – (N/+) neutral terminal or (+) for DC voltage source
- 2 – (N/+) neutral terminal or (+) for DC voltage source
- 3 – (L/-) phase conductor terminal or (-) for DC voltage source
- 4 – (O) receiver output terminal (phase-L) or „-“ (negative) for DC voltage source
- 5 – (SW) switch terminal
- 6 – (I) switch terminal
- 7 – energy receiver
- 8 – wall switch

CS Schéma připojení

- 1 – (N/+) neutrální svorka nebo (+) pro zdroj stejnosměrného napětí
- 2 – (N/+) neutrální svorka nebo (+) pro zdroj stejnosměrného napětí
- 3 – (L/-) svorka fázového vodiče nebo (-) pro zdroj stejnosměrného napětí

RU Схема подключения

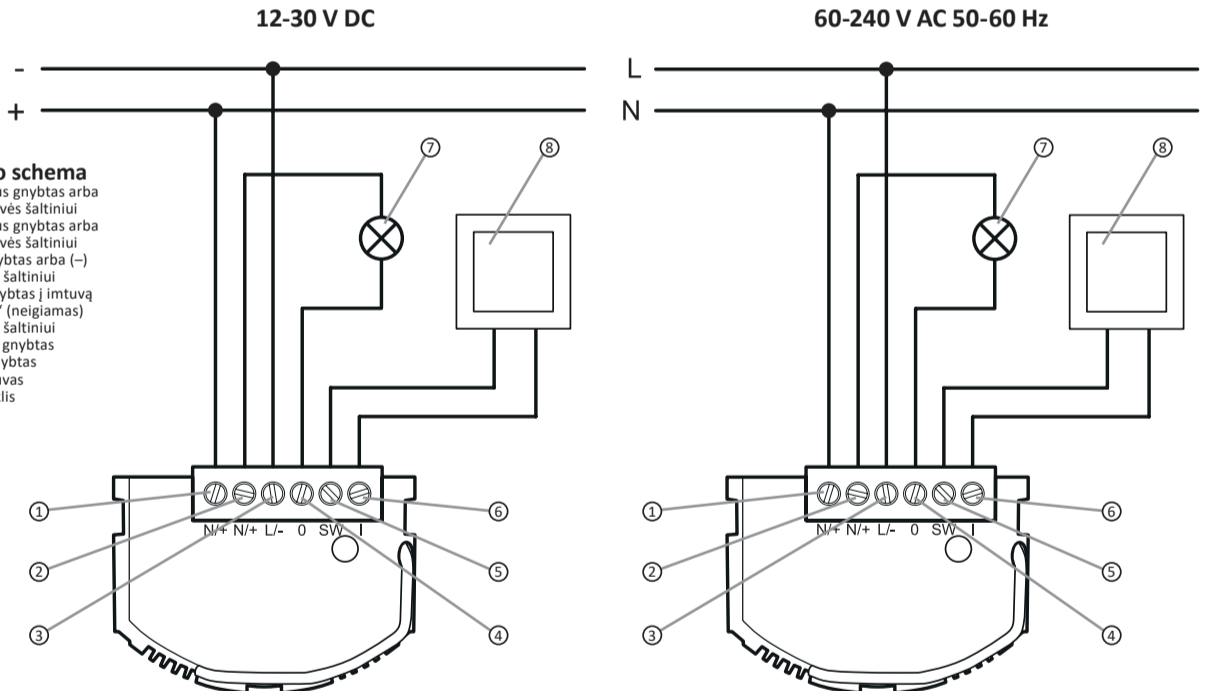
- 1 – (N/+) клемма нейтрали или (+) для источника постоянного напряжения
- 2 – (N/+) клемма нейтрального провода или (+) для источника постоянного напряжения
- 3 – (L/-) клемма фазного провода или (-) для источника постоянного напряжения
- 4 – (O) выходной терминал приемника (фаза-L) или «-» (отрицательный) для источника постоянного напряжения
- 5 – (SW) клемма переключателя
- 6 – (I) вывод переключателя
- 7 – приемник энергии
- 8 – настенный выключатель

DE Anschlussplan

- 1 – (N/+) Neutralleiter oder (+) für Gleichspannungsquelle
- 2 – (N/+) Neutralleiter oder (+) für Gleichspannungsquelle
- 3 – (L/-) Phasenleiteranschluss oder (-) für eine Gleichspannungsquelle
- 4 – (O) Empfängeranschlussklemme (Phase-L) oder „-“ (negativ) für Gleichspannungsquelle
- 5 – (SW) Schalterklemme
- 6 – (I) Schalterklemme
- 7 – Energieempfänger
- 8 – Wandschalter

LT Jungimo schema

- 1 – (N/+) neutralus gnybtas arba (+) nuolatinės srovės šaltiniui
- 2 – (N/+) neutralus gnybtas arba (+) nuolatinės srovės šaltiniui
- 3 – (L/-) fazės gnybtas arba (-) nuolatinės srovės šaltiniui
- 4 – (O) išėjimo gnybtas į imtuvą (fazė – L) arba „-“ (neigiamas) nuolatinės srovės šaltiniui
- 5 – (SW) jungiklio gnybtas
- 6 – (I) jungiklio gnybtas
- 7 – Energijos imtuvas
- 8 – Sieninis jungiklis



PL Parowanie AURATON Switch ONE z AURATON Box

EN Pairing the AURATON Switch ONE with the AURATON Box

CZ Párování AURATON Switch ONE s AURATON Box

SK Párovanie AURATON Switch ONE s AURATON Box

RO Împerecherea AURATON Switch ONE cu AURATON Box

RU Сопряжение AURATON Switch ONE с AURATON Box

DE Kopplung von AURATON Switch ONE mit AURATON Box

LT AURATON Switch ONE poravimas su AURATON Box

1. Moja SUPLA (My Supla) - Registering the device in the app.
2. AURATON Box - Selecting the device to pair.
3. Physical pairing of the device with the box.
4. Confirmation of pairing.
5. Physical connection of the device to the box.
6. AURATON Switch ONE - Configuring the switch in the app.
7. Oświetlenie - salon (Lighting - living room) - Final configuration and control.

PL Dane techniczne	
Napięcie zasilania AC:	60-240 V AC, 50-60 Hz
Napięcie zasilania DC:	12-30 V DC
Maksymalny pobór mocy:	≤1 W
Pobór mocy w stanie czuwania (Standby):	≤0,4 W
Zakres temperatury pracy:	0 – 35°C
Dopuszczalne obciążenie:	do 8,6 A dla obciążenia rezystancyjnego
Typ zabezpieczenia:	Wymagany zewnętrzny wyłącznik nadprądowy o prądzie maksymalnym 10 A
Element sterujący:	Przełącznik elektromagnetyczny z mikroprzerwą
Sposób sterowania:	zdalnie – radiowo lokalnie – za pomocą przycisku
Współpraca z centralą internetową:	AURATON Box
Zasięg działania:	ok. 30 m
Częstotliwość radiowa:	868,150 MHz; 868,450 MHz
Moc sygnału radiowego:	Do 11 dBm
Kategoria odbiornika radiowego:	2
Protokół radiowy:	AURA
Stopień ochrony:	IP20
Wymiary [mm]:	48 x 35 x 19

Utylizacja urządzenia

Urządzenia są oznaczone symbolem przekreślonego kontenera na odpady. Zgodnie z Dyrektywą Europejską 2012/19/UE oraz Ustawą o użytym sprzęcie elektrycznym i elektronicznym takie oznakowanie informuje, że sprzęt ten, po okresie jego użytkowania nie może być umieszczany łącznie z innymi odpadami pochodzącymi z gospodarstwa domowego.

Użytkownik jest zobowiązany do oddania go w punkcie odbioru użytego sprzętu elektrycznego i elektronicznego.

LARS Andrzej Szymański niniejszym oświadcza, że typ urządzenia radiowego AURATON Switch ONE jest zgodny z dyrektywą 2014/53/UE i 2011/65/UE. Pełny tekst deklaracji zgodności UE jest dostępny pod następującym adresem internetowym: https://manuals.auraton.pl

EN Technical data

AC supply voltage:	60-240 V AC, 50-60 Hz
DC supply voltage:	12-30 V DC
Maximum power consumption:	≤1 W
Standby power consumption:	≤0,4 W
Operating temperature range:	0 – 35°C
Weight limit:	up to 8.6 A for resistive load
Security Type:	External miniature circuit breaker with a maximum current of 10 A required
Control element:	Electromagnetic relay with micro break
Control method:	remotely – by radio locally – by pressing the button
Compatible with Internet getaway:	AURATON Box
Operation range:	approx. 30 m
Radio frequency:	868.150 MHz; 868.450 MHz
Radio signal strength:	Up to 11 dBm
Radio receiver category:	2
Radio protocol:	AURA
Security level:	IP20
Dimensions [mm]:	48 x 35 x 19

Disposing of the devices

The device is marked with a symbol of a crossed waste bin. Pursuant to European Directive 2012/19/EU and to the Act on waste electrical and electronic equipment, such mark indicates that the device, at the end of its service life, must not be disposed of together with other household waste.

The user is responsible for delivering the devices to a reception point for used-up electric and electronic equipment.

Hereby, LARS Andrzej Szymanski declares that the radio equipment type AURATON Switch ONE is in compliance with Directive 2014/53/EU and 2011/65/EU. The full text of the EU declaration of conformity is available at the following internet address: https://manuals.auraton.pl

CZ Technická data

AC napájecí napětí:	60-240 V AC, 50-60 Hz
DC napájecí napětí:	12-30 V DC
Maximální spotřeba energie:	≤1 W
Spotřeba energie v pohotovostním režimu:	≤0,4 W
Rozsah pracovních teplot:	0 – 35°C
Váhový limit:	až 8,6 A pro odporovou zátěž
Typ zabezpečení:	Je vyžadován externí jistič s maximálním proudem 10 A
Ovládací prvek:	Elektromagnetické relé s mikrospínačem
Způsob ovládání:	na dálku – rádiem lokálně – pomocí tlačítka
Spolupráce s internetovým rozvaděčem:	AURATON Box
Provozní rozsah:	cca 30 m
Rádiová frekvence:	868,150 MHz; 868,450 MHz
Síla rádiového signálu:	Až 11 dBm
Kategorie rozhlasového přijímače:	2
Rádiový protokol:	AURA
Stupeň ochrany:	IP20
Rozměry [mm]:	48 x 35 x 19

Likvidace zařízení

Zařízení jsou označena symbolem přeškrtnutého kontejneru na odpady. V souladu s Evropskou směrnicí 2012/19/EU a Zákonem o elektroodpadu takové označení informuje, že toto zařízení po skončení jeho životnosti nemůže být umístěno spolu s jinými odpady, jež pocházejí z domácnosti.

Uživatel je povinen odevzdat ho ve sběrném místě elektrického a elektronického odpadu.

Tímto LARS Andrzej Szymanski prohlašuje, že typ rádiového zařízení AURATON Switch ONE je v souladu se směrnicí 2014/53/EU a 2011/65/EU. Úplné znění EU prohlášení o shodě je k dispozici na této internetové adrese: https://manuals.auraton.pl

SK Technické dáta

AC napájacie napätie:	60-240 V AC, 50-60 Hz
DC napájacie napätie:	12-30 V DC
Maximálna spotreba energie:	≤1 W
Spotreba energie v pohotovostnom režime:	≤0,4 W
Rozsah pracovných teplôt:	0 – 35°C
Hmotnostný limit:	až 8,6 A pre odporovú záťaž
Typ zabezpečenia:	Je potrebný externý miniatúrny istič s maximálnym prúdom 10 A.
Ovládací prvok:	Elektromagnetické relé s mikroprerúšením
Spôsob kontroly:	na diaľku – rádiom lokálne – stlačením tlačidla
Spolupráca s internetovým rozvádzačom:	AURATON Box
Prevádzkový rozsah:	cca. 30 m
Rádiofrekvencia:	868,150 MHz; 868,450 MHz
Intenzita rádiového signálu:	Až do 11 dBm
Katégoria rozhlasového prijímača:	2
Rádiový protokol:	AURA
Stupeň ochrany:	IP20
Rozmery [mm]:	48 x 35 x 19

Likvidácia zariadení

Zariadenia sú označené symbolom prečiarknutého odpadkového koša. Podľa európskej smernice č. 2012/19/EU a zákona o spotrebovaných elektrických a elektronických zariadeniach, takéto označenie znamená, že toto zariadenie nesmie byť umiestnené s iným domácim odpadom.

Uživateľ je zodpovedný za doručenie zariadení do miesta príjmu použitých elektrických a elektronických zariadení.

LARS Andrzej Szymanski týmto vyhlasuje, že rádiové zariadenie typu AURATON Switch ONE je v súlade so smernicou 2014/53/EU a 2011/65/EÚ. Úplné EÚ vyhlásenie o zhode je k dispozícii na tejto internetovej adrese: https://manuals.auraton.pl

RO Date tehnice

Tensiunea de alimentare CA:	60-240 V AC, 50-60 Hz
Tensiunea de alimentare DC:	12-30 V DC
Consum maxim de energie:	≤1 W
Consum de energie de așteptare:	≤0,4 W
Intervalul temperaturilor de lucru:	0 – 35°C
Limită de greutate:	până la 8,6 A pentru sarcină rezistivă
Tipul de securitate:	Întreprupător extern miniatural cu un curent maxim de 10 A necesar
Element de control:	Releu electromagnetic cu micro break
Metoda de control:	de la distanță – prin radio local – prin apăsarea butonului
Cooperare cu unitatea centrală de internet:	AURATON Box
Domeniu de funcționare:	aprox. 30 m
Frecvența radio:	868,150 MHz; 868,450 MHz
Puterea semnalului radio:	Până la 11 dBm
Categorie rozhlasového přijímače:	2
Protocol radio:	AURA
Grad de protecție:	IP20
Dimensiuni [mm]:	48 x 35 x 19

Eliminarea dispozitivelor

Dispozitivele sunt marcate cu simbolul cosului de gunoi încrucișat. Conform Directivei Europene nr. 2012/19/UE și Act-ului privind consumul de echipamente electrice și electronice, un astfel de marcăj indică faptul că acest echipament nu poate fi plasat împreună cu alte deșeuri provenite din gospodării.

Utilizatorul este responsabil pentru livrarea dispozitivelor la un punct de recepție pentru echipamente electrice și electronice consumate.

Prin prezenta, LARS Andrzej Szymanski declară că tipul de echipamente radio AURATON Switch ONE este în conformitate cu Directiva 2014/53/UE și 2011/65/UE. Textul integral al declarației UE de conformitate este disponibil la următoarea adresă internet: https://manuals.auraton.pl

RU Технические характеристики

Напряжение питания переменного тока:	60-240 V AC, 50-60 Hz
Напряжение питания постоянного тока:	12-30 V DC
Максимальная потребляемая мощность:	≤1 W
Энергопотребление в режиме ожидания:	≤0,4 W
Диапазон рабочих температур:	0 – 35°C
Максимальный вес:	до 8,6 А для резистивной нагрузки
Тип безопасности:	Требуется внешний миниатюрный автоматический выключатель с максимальным током 10 А.

Элемент управления:	Электромагнитное реле с микроперерывом
Метод контроля:	удаленно – по радио локально – с помощью кнопки
Взаимодействие с центральной веб-станцией:	AURATON Box
Рабочий диапазон:	прибл. 30 м
Радиочастота:	868,150 MHz; 868,450 MHz
Мощность радиосигнала:	До 11 дБм
Категория радиоприемника:	2
Радиопrotocol:	AURA
Степень защиты:	IP20
Размеры [mm]:	48 x 35 x 19

Утилизация устройств

Устройства помечены символом перечеркнутого мусорного бака. Согласно европейской директиве № 2012/19/EU и Закон об использованом электрическом и электронном оборудовании, такая маркировка указывает на то, что данное оборудование нельзя размещать вместе с другими бытовыми отходами.

Пользователь несет ответственность за доставку устройств в пункт приема использованного электрического и электронного оборудования.

LARS Анджей Шиманьски настоящим заявляет, что тип радиооборудования AURATON Switch ONE соответствует Директиве 2014/53/EU и 2011/65/EU. Полный текст Декларации о соответствии ЕС доступен по следующему Интернет-адресу: https://manuals.auraton.pl

DE Technische Spezifikationen

Wechselspannung:	60-240 V AC, 50-60 Hz
DC-Versorgungsspannung:	12-30 V DC
Maximaler Energieverbrauch:	≤1 W
Standby-Stromverbrauch:	≤0,4 W
Betriebstemperaturbereich:	0 – 35°C
Gewichtsbeschränkung:	bis zu 8,6 A für ohmsche Last
Sicherheitsstufe:	Externer Leitungsschutzschalter mit einem maximalen Strom von 10 A erforderlich
Steuerelement:	Elektromagnetisches Relais mit Mikropause
Kontroll-Methode:	aus der Ferne – per Funk lokal – durch Drücken der Taste
Zusammenarbeit mit der Internetzentrale:	AURATON Box
Arbeitsbereich:	ca. 30 m
Funkfrequenz:	868,150 MHz; 868,450 MHz
Funksignalstärke:	Bis zu 11 dBm
Funkempfängerkategorie:	2
Funkprotokoll:	AURA
Schutzgrad:	IP20
Abmessungen [mm]:	48 x 35 x 19

Geräte entsorgen

Die Geräte sind mit dem durchgestrichenen Mülleimersymbol gekennzeichnet. Gemäß der europäischen Richtlinie Nr. Nach der Richtlinie 2012/19/EU und dem Gesetz über verbrauchte elektrische und elektronische Geräte weist eine solche Kennzeichnung darauf hin, dass dieses Gerät nicht in den Hausmüll gegeben werden darf.

Der Benutzer ist dafür verantwortlich, die Geräte an einer Empfangsstelle für verbrauchte elektrische und elektronische Geräte abzugeben.

Hiermit erklärt LARS Andrzej Szymanski, dass der Funkanlagentyp AURATON Switch ONE der Richtlinie 2014/53/EU und 2011/65/EU entspricht. Der vollständige Text der EU-Konformitätserklärung ist unter der folgenden Internetadresse verfügbar: https://manuals.auraton.pl

LT Techniniai duomenys

Maitinimo įtampa (AC):	60-240 V AC, 50-60 Hz
Maitinimo įtampa (DC):	12-30 V DC
Didžiausia galia:	≤1 W
Budėjimo režimo (Standby) galia:	≤0,4 W
Darbo temperatūros diapazonas:	0 – 35°C
Leistina apkrova:	iki 8,6 A (rezistyvinė apkrova)
Apsaugos tipas:	būtinās išorinis automatinis saugiklis (maks. 10 A)
Valdymo elementas:	elektromagnetinis relinis jungiklis su mikropertrauka
Valdymo būdas:	- Nuotoliniu būdu: radijo ryšiu <p>- Vietiniu būdu: naudojant mygtuką</p>
Suderinamumas su interneto centriniu moduliu:	AURATON Box
Veikimo nuotolis:	apie 30 m
Radijo dažnis:	868,150 MHz; 868,450 MHz
Radijo signalo galia:	iki 11 dBm
Radijo imtuvo kategorija:	2
Radijo protokolai:	AURA
Apsaugos klasė:	IP20
Matmenys [mm]:	48 x 35 x 19

Įrenginio utilizavimas

Įrenginiai pažymėti perbraukto konteinerio simboliu. Pagal Europos direktyvą 2012/19/ES ir Atliekų tvarkymo įstatymą dėl elektros ir elektroninės įrangos atliekų, šis simbolis reiškia, kad įrenginys pasibaigus jo naudojimo laikui negali būti išmetamas kartu su buitinėmis atliekomis.

Vartotojas privalo perduoti įrenginį į specialų elektros ir elektroninės įrangos atliekų surinkimo punktą.

LARS Andrzej Szymański patvirtina, kad Auraton Radiator Controller radijo įrenginio tipas atitinka 2014/53/ES ir 2011/65/ES direktyvų reikalavimus. Visas ES atitikties deklaracijos tekstas prieinamas šiuo interneto adresu: https://manuals.auraton.pl