

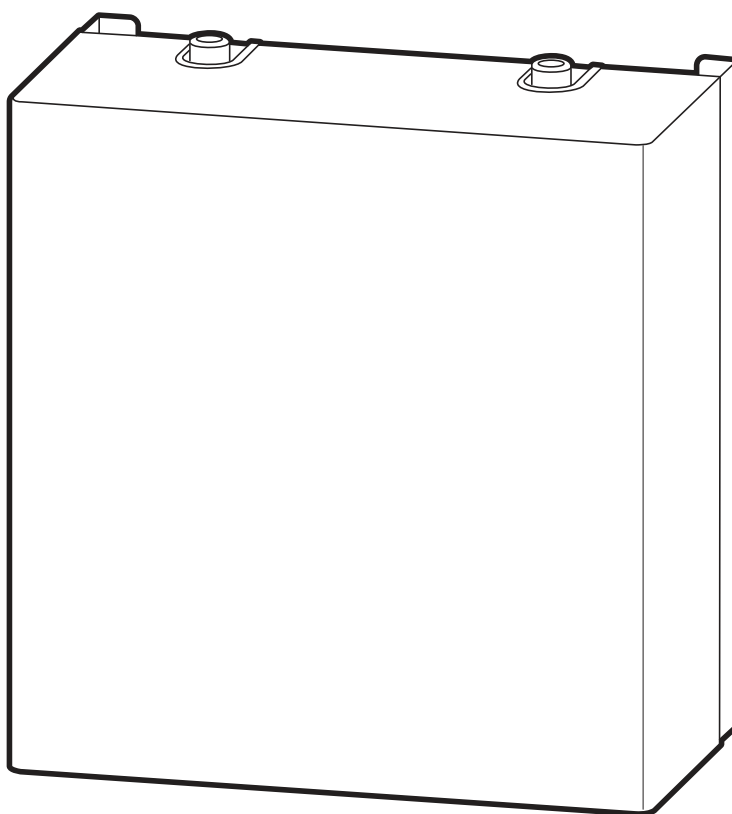
INSTALLATION

FR

# Kit 2 zones

pour hysae hybrid gaz

code 074702



U0536926\_1746\_FR\_7  
10/01/2022

Destinée au professionnel.  
À conserver par l'utilisateur pour consultation ultérieure

# Q Présentation du matériel

## ► Colisage

- **1 colis** : kit 2 zones.

Dès réception, avant de procéder au montage, il est indispensable de vérifier les éléments reçus et de rechercher les éventuels dommages causés pendant le transport.

## ► Domaine d'application

La gestion de 2 zones de chauffage nécessite l'installation du kit 2 zones.

## ► Vase d'expansion

**Rappel** : Le volume du vase d'expansion doit être déterminé en fonction du volume total de l'installation. Il peut donc être nécessaire d'ajouter un vase supplémentaire.

## ► Caractéristiques générales

Puissance absorbée	95 W
Pression maxi d'utilisation	3 bar
Tension d'alimentation	230V - 50Hz
Ø départ/retour (mâle)	26 x 34 mm

### Servomoteur :

- Course : 90°.
- Durée de marche pour ouverture ou fermeture complète de la vanne : 4 min.

### Vanne mélangeuse 3 voies :

- Diamètre nominal : 26x34 mm.
- Type Kv : 6.

### Circulateur :

- Réglages par défaut : Pression constante ; vitesse I

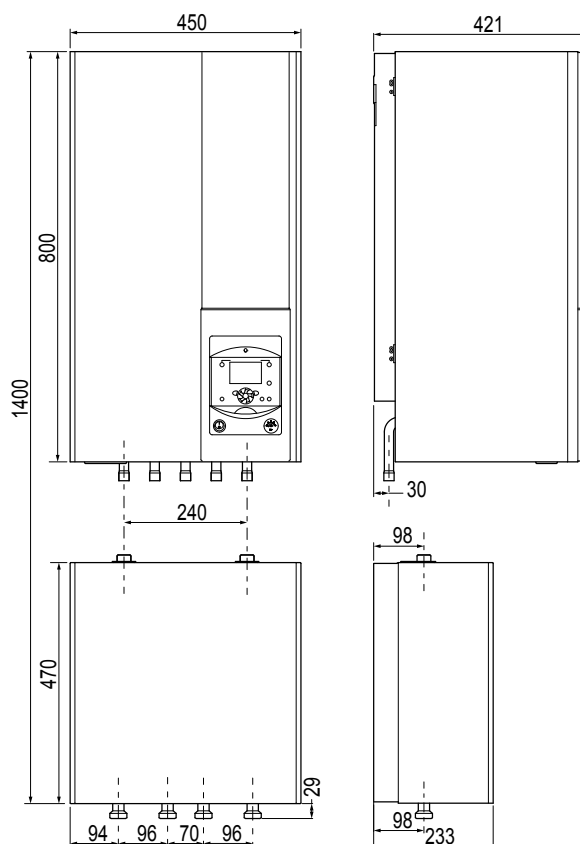
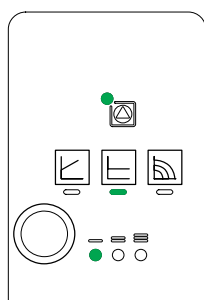
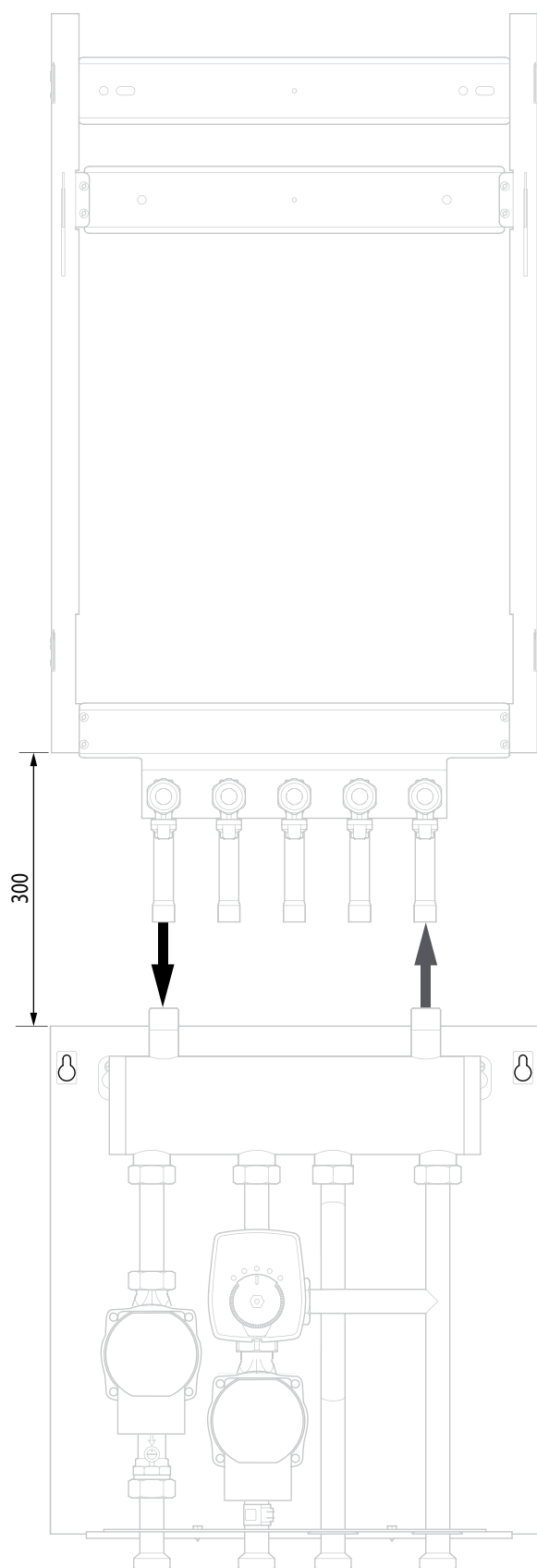


fig. 1 - Dimensions en mm  
(hysae + kit 2 zones)



**fig. 2 - Fixation du caisson (kit 2 zones)**

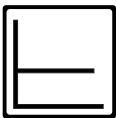
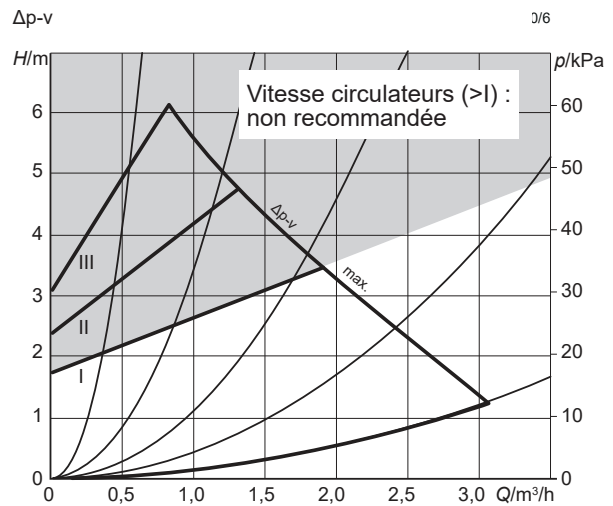


### Pression variable

Le circulateur fait varier la hauteur manométrique en fonction du débit.



Recommandé pour une installation équipée de **radiateurs** (en particulier tout système avec têtes thermostatiques ou avec électro-vanne de zone).



### Pression constante

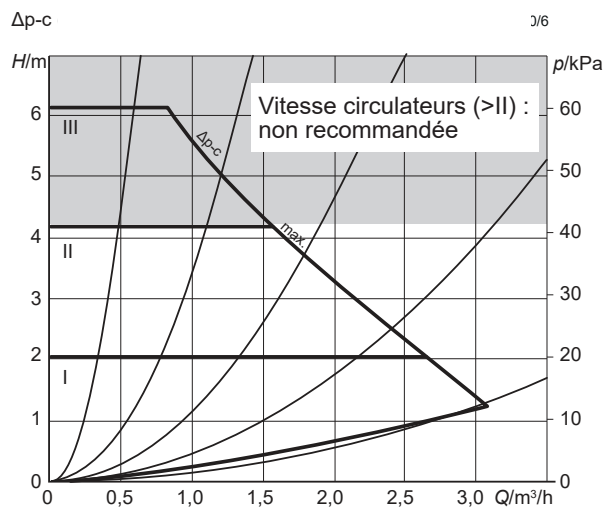
Le circulateur maintient la hauteur manométrique constante quelque soit le débit.

Recommandé pour une installation à perte de charge constante type **plancher chauffant**.



#### Réglages par défaut

Pression constante ; vitesse I



### Vitesse constante

Le circulateur maintient la vitesse de circulation constante quelque soit la pression.



Recommandé pour une installation avec une résistance invariable qui requière un débit constant. (type **plancher chauffant**).

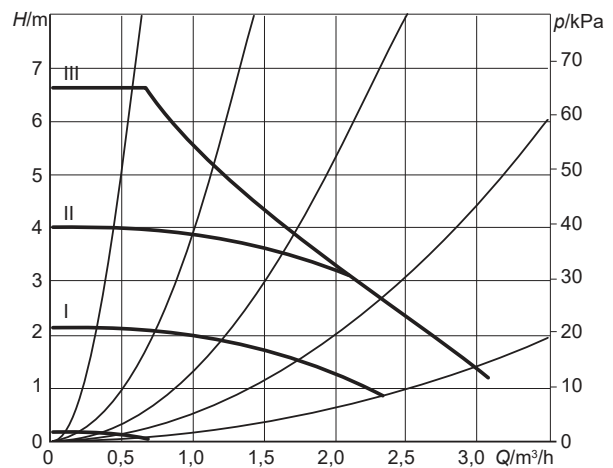
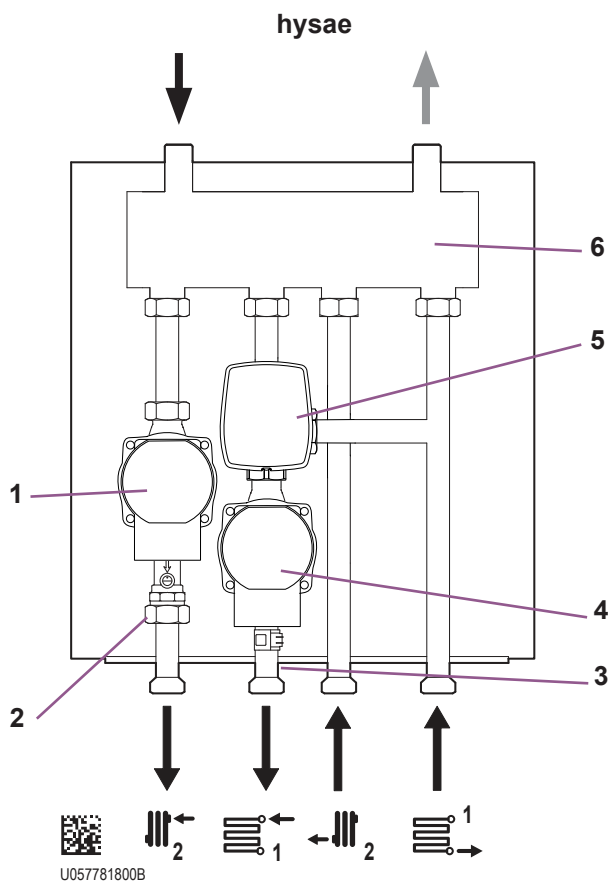


fig. 3 - Pressions et débits hydrauliques disponibles (hysae + kit 2 zones)

# 🔧 Instruction pour l'installateur

## ► Fixation du kit 2 zones

- Fixer solidement le support sur une paroi plane et résistante (pas de cloison légère) en s'assurant de son niveau correct.



### Légende

1. Circulateur circuit 2 chauffage direct (CC)
2. Clapet anti-retour (CAR)
3. Sonde de départ (SDpM)
4. Circulateur circuit 1 chauffage mélangé (CCM)
5. Vanne mélangeuse (VM)
6. Bouteille de découplage (Bd)

fig. 4 - Organes de l'appareil

## ► Raccordement hydraulique du circuit de chauffage

Le raccordement doit être conforme aux règles de l'art selon la réglementation en vigueur.

Couple de serrage : 15 à 35 Nm.

L'appareil devra être relié à l'installation à l'aide de raccords union et de vannes d'isolement pour faciliter son démontage.

Rappel : Réaliser toutes les étanchéités de montage suivant les règles de l'art en vigueur pour les travaux de plomberie :

- Utilisation de joints adaptés (joint en fibre, joint torique).
- Utilisation de ruban de téflon ou de filasse.
- Utilisation de pâte d'étanchéité (synthétique suivant les cas).
- Effectuer les liaisons départ/retour entre l'hysae et le kit 2 zones.
- En cas d'installation d'un pot à boue (non fourni), le placer sur le retour entre l'hysae et le kit 2 zones (fig. 5) ou sur chacun des retours chauffage du kit 2 zones.
- Effectuer les raccordements hydrauliques des circuits de chauffage (voir fig. 4).

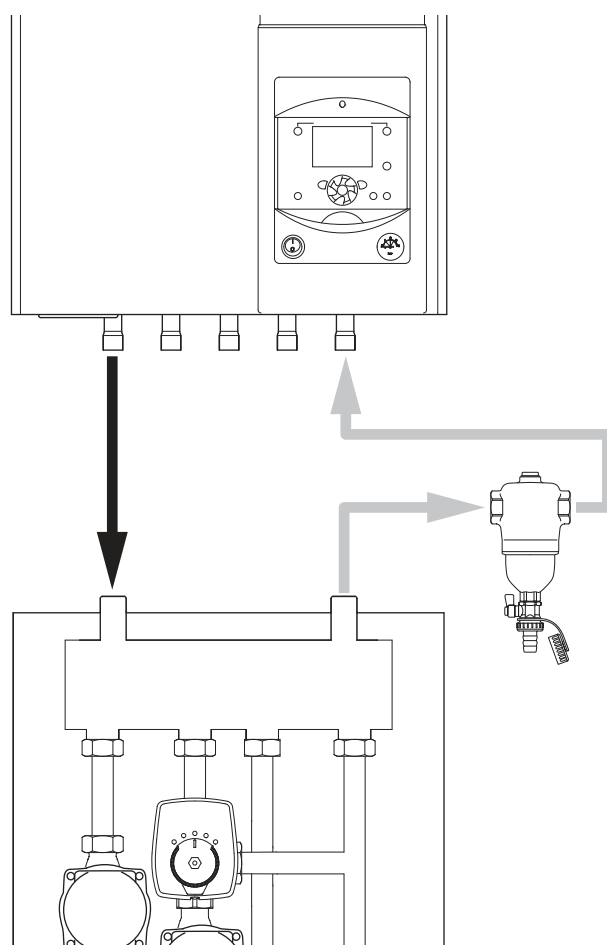
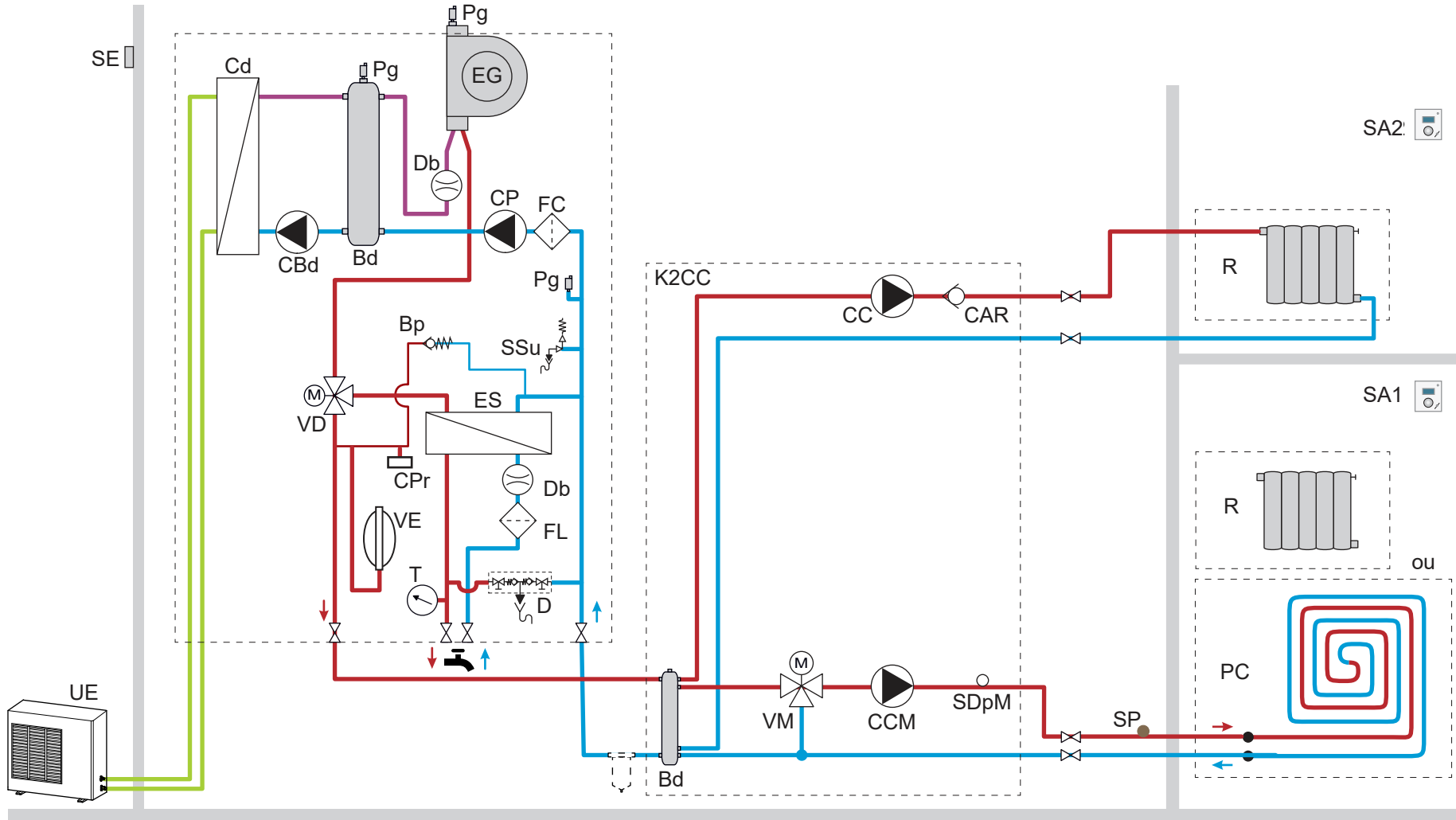


fig. 5 - Installation d'un pot à boue

## ▼ Schéma hydraulique de principe

### ■ Configuration 2 circuits de chauffe



#### Légende

**Bd** - Bouteille découplage  
**CBd** - Circulateur bouteille découplage  
**CC** - Circulateur circuit direct  
**CCM** - Circulateur circuit mélangé  
**Cd** - Condenseur  
**CP** - Circulateur principal  
**CPr** - Capteur de pression

**D** - Disconnecteur  
**Db** - Débitmètre  
**EG** - Échangeur gaz  
**ES** - Échangeur sanitaire  
**FC** - Filtre (sur circulateur principal)  
**K2CC** - Kit 2 zones  
**PC** - Plancher chauffant

**Pg** - Purgeur manuel  
**R** - Radiateurs (ou ventilo-convecteurs)  
**SA1** - Sonde d'ambiance ou centrale ambiance circuit 1 (option)  
**SA2** - Sonde d'ambiance ou centrale ambiance circuit 2 (option)  
**SE** - Sonde extérieure

**SDpM** - Sonde départ circuit mélangé  
**SP** - Sécurité plancher chauffant  
**SSu** - Soupape de sûreté  
**UE** - Unité extérieure  
**VD** - Vanne directionnelle  
**VE** - Vase d'expansion  
**VM** - Vanne mélangeuse

## ► Raccordements électriques

Avant toute intervention, s'assurer que l'alimentation électrique générale est coupée.

L'installation électrique doit être réalisée conformément à la réglementation en vigueur.

Les raccordements électriques ne seront effectués que lorsque toutes les autres opérations de montage (fixation, assemblage, raccordements hydrauliques, etc.) auront été réalisées.

- Installer la carte AVS 55 du kit 2 zones avec les clips fournis (x4).
- Effectuer les raccordements comme indiqués sur la *fig. 7*.
- Raccorder la sonde de départ (SDpM) sur le connecteur **X153** de la carte AVS. Utiliser les passes-fils **A**.
- Brancher la nappe entre le connecteur **X100** de la carte RVS et le connecteur **X100** de la carte AVS.
- Raccorder le câble du circulateur circuit direct (CC / Circuit 2) sur le connecteur **X15** (**L** (BN), **N** (BU)) de la carte RVS et le fil de **terre** (Y/G) sur la borne **4** (terre) du bornier d'alimentation électrique hysae.
- Raccorder le câble du circulateur circuit mélangé (CCM / Circuit 1) sur le connecteur **X110** (**L** (BN), **N** (BU)) de la carte AVS. Raccorder le conducteur de **terre** (Y/G) sur la cosse terre du coffret (remplacer le presse-étoupe).
- Raccorder le câble de la vanne mélangeuse (VM) aux bornes **Y1** (BN), **Y2** (BY), **N** (BU) sur le connecteur **X110** de la carte AVS.
- Raccorder le faisceau d'alimentation de la carte AVS au bornier d'alimentation électrique hysae. Le conducteur rouge (RD) sur la borne **9** (L) et le conducteur bleu (BU) sur la borne **10** (N). Raccorder le conducteur de **terre** (Y/G) sur la cosse terre du coffret. Clipper le serre-câble **B**.
- Vérifier le position du shunt **M** (*fig. 9*).

### • Sonde ou centrale d'ambiance (*fig. 8 et fig. 9*)

La sonde d'ambiance (la centrale ambiance) est facultative.

Consulter les instructions de montage sur l'emballage de la sonde.

La sonde doit être installée dans la zone de séjour, sur une cloison bien dégagée. Elle sera installée de manière à être facilement accessible.

Éviter les sources de chaleur directe (cheminée, téléviseur, plans de cuisson, soleil) et les zones de courant d'air frais (ventilation, porte).

Les défauts d'étanchéité à l'air des constructions se traduisent souvent par un soufflage d'air froid par les gaines électriques. Colmater les gaines électriques si un courant d'air froid arrive au dos de la sonde d'ambiance.

### • Modem téléphonique (*fig. 9*)

Il est possible de commander la mise en route ou mise hors-gel de l'appareil via un contact modem.

- Raccorder la sortie de la commande téléphonique sur le connecteur **X152** de la carte AVS.

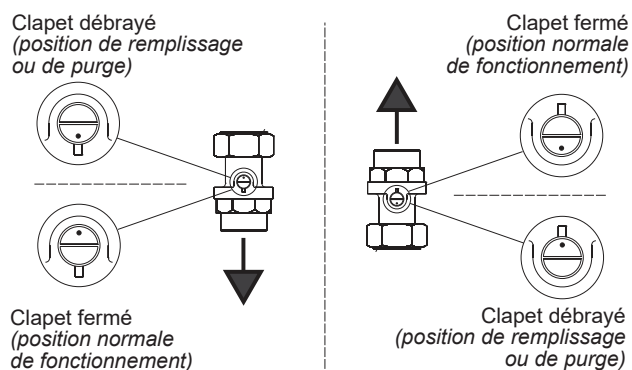
## ► Paramétrage

Régler le paramètre **5715** (Circuit de chauffage 2) sur **Marche**.

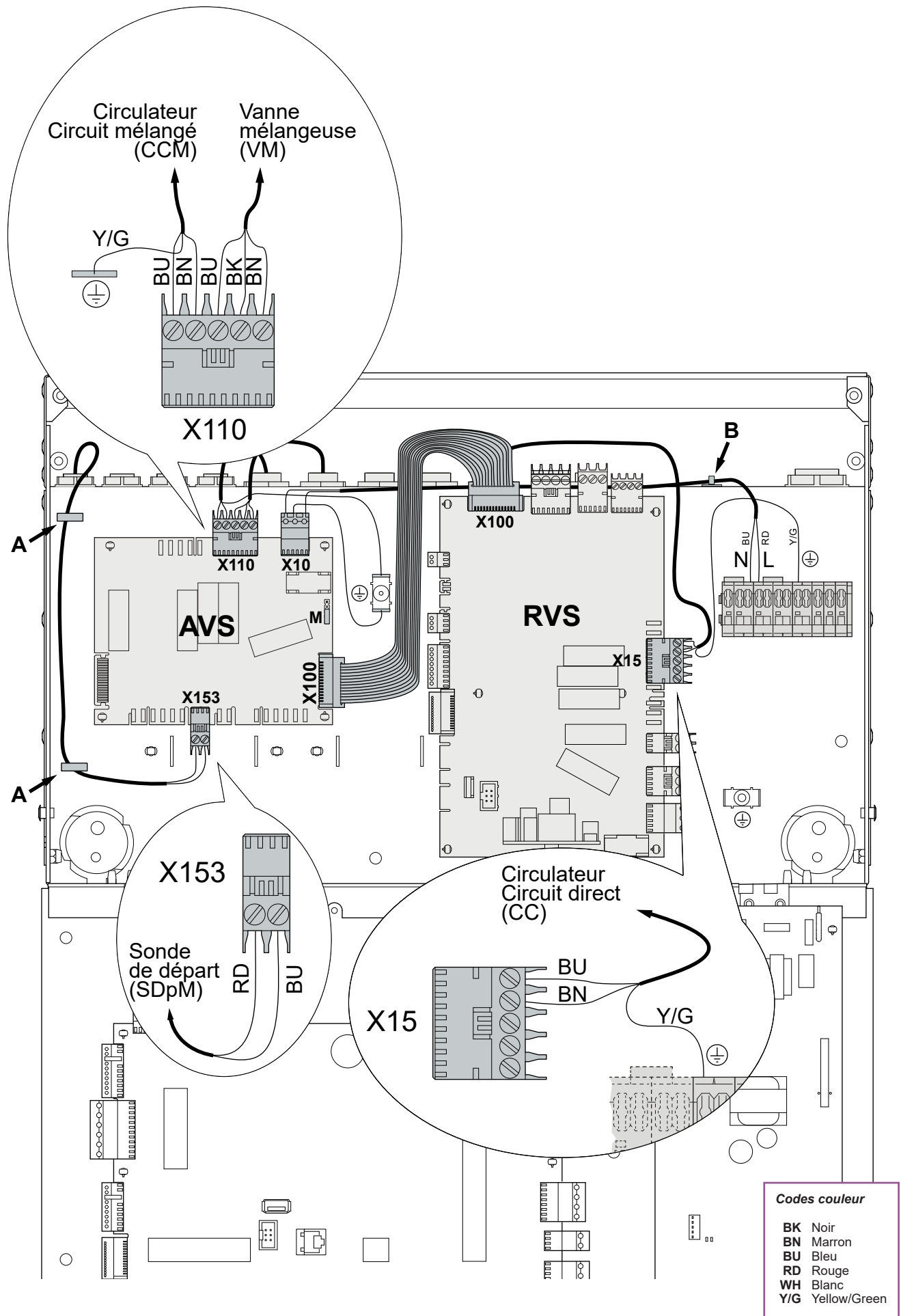
## ► Vérifications et mise en service

- Se référer à la notice fournie avec l'hysae.

**Le circulateur du circuit 2 chauffage direct (CC) est toujours en fonctionnement lors de demande sur le circuit 1 chauffage mélangée (CCM).**



*fig. 6 - Clapets antiretour*



Codes couleur	
BK	Noir
BN	Marron
BU	Bleu
RD	Rouge
WH	Blanc
Y/G	Yellow/Green

fig. 7 - Raccordements électriques du kit 2 zones

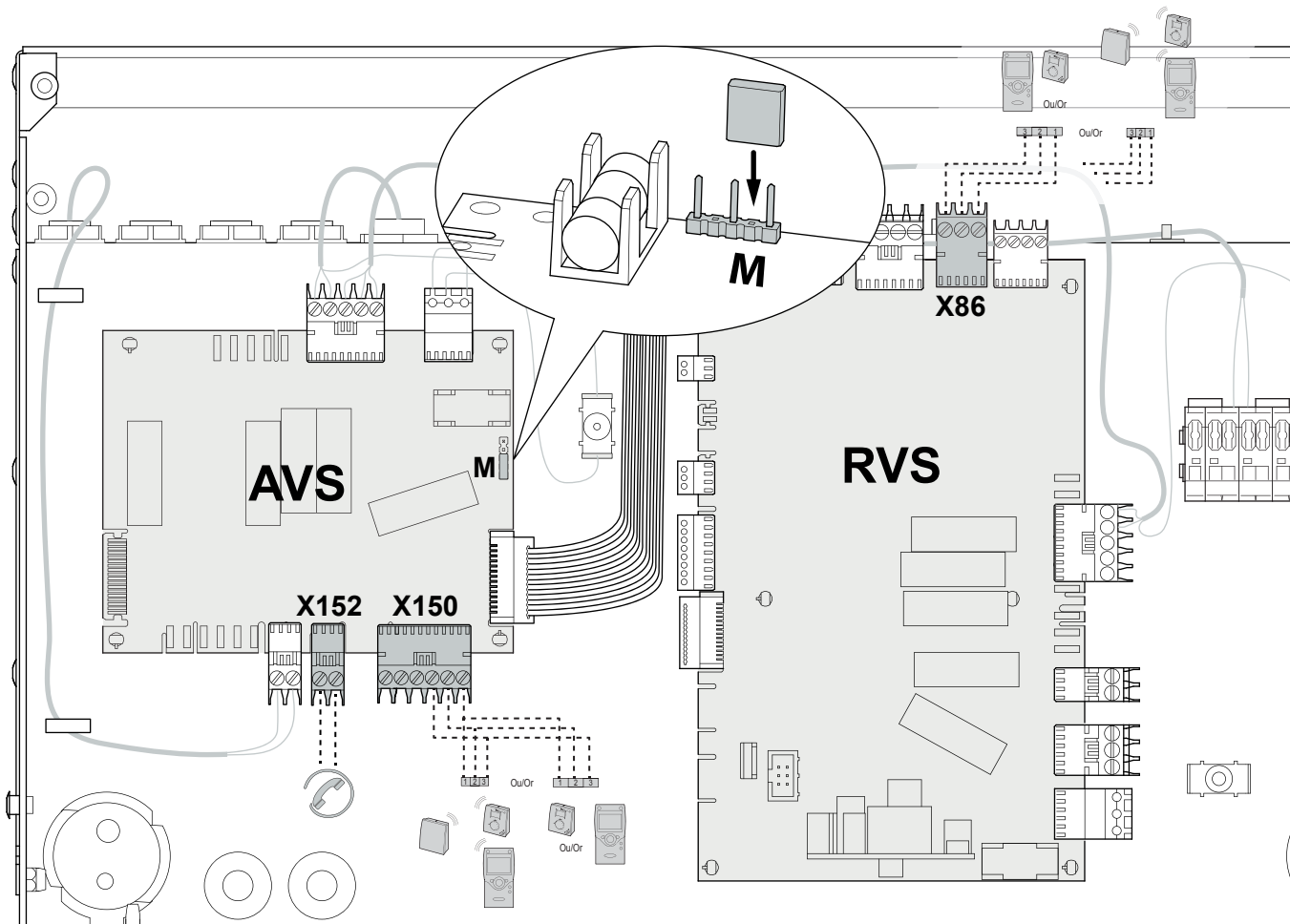


fig. 9 - Raccordements options (Sonde d'ambiance & Modem)

	T55	T75	T58	ou/or	T78
<p>Appareil d'ambiance Circuit de chauffage 2</p> <p>Raccordements sur la carte de régulation RVS</p>	<p>X86</p>	<p>X86</p>		<p>OU / OR</p> <p>X86</p>	
<p>Appareil d'ambiance Circuit de chauffage 1 (Option kit 2 circuits)</p> <p>Raccordements sur la carte extension régulation AVS</p>	<p>X150</p>	<p>X150</p>		<p>OU / OR</p> <p>X150</p>	

fig. 8 - Raccordements sonde ou centrale d'ambiance

## ► Réglages de la vitesse du circulateur PAC

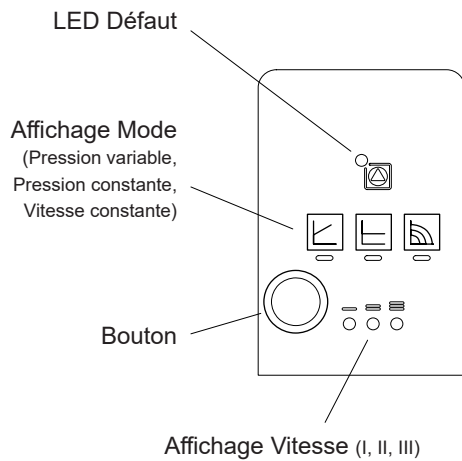


fig. 10 - Affichage sur le boîtier circulateur

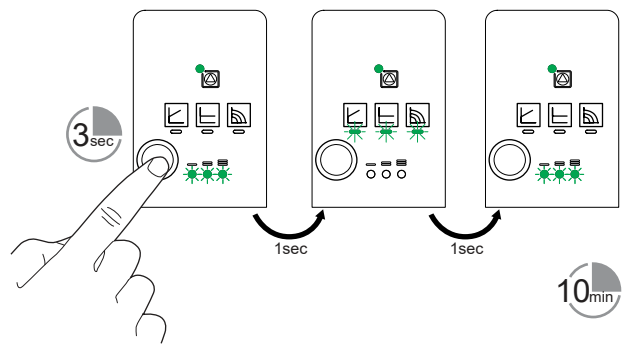


fig. 12 - Mode dégage

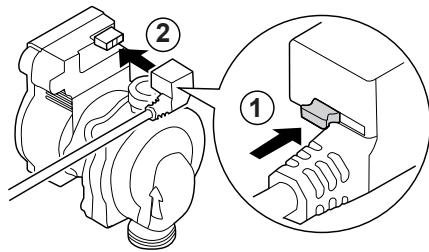


fig. 11 - Raccordement du faisceau circulateur

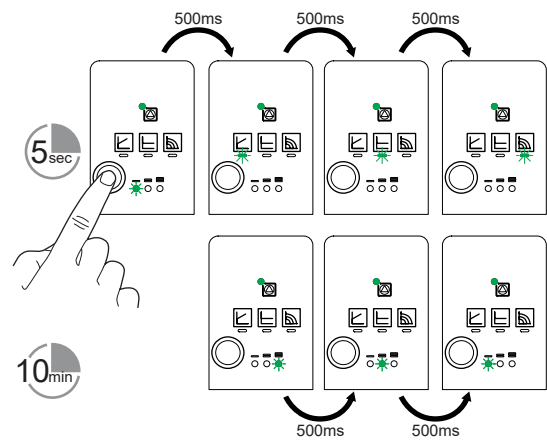


fig. 13 - Redémarrage manuel du circulateur

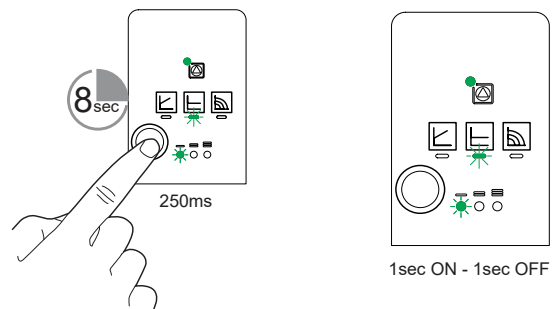


fig. 14 - Verrouillage & déverrouillage des réglages du circulateur

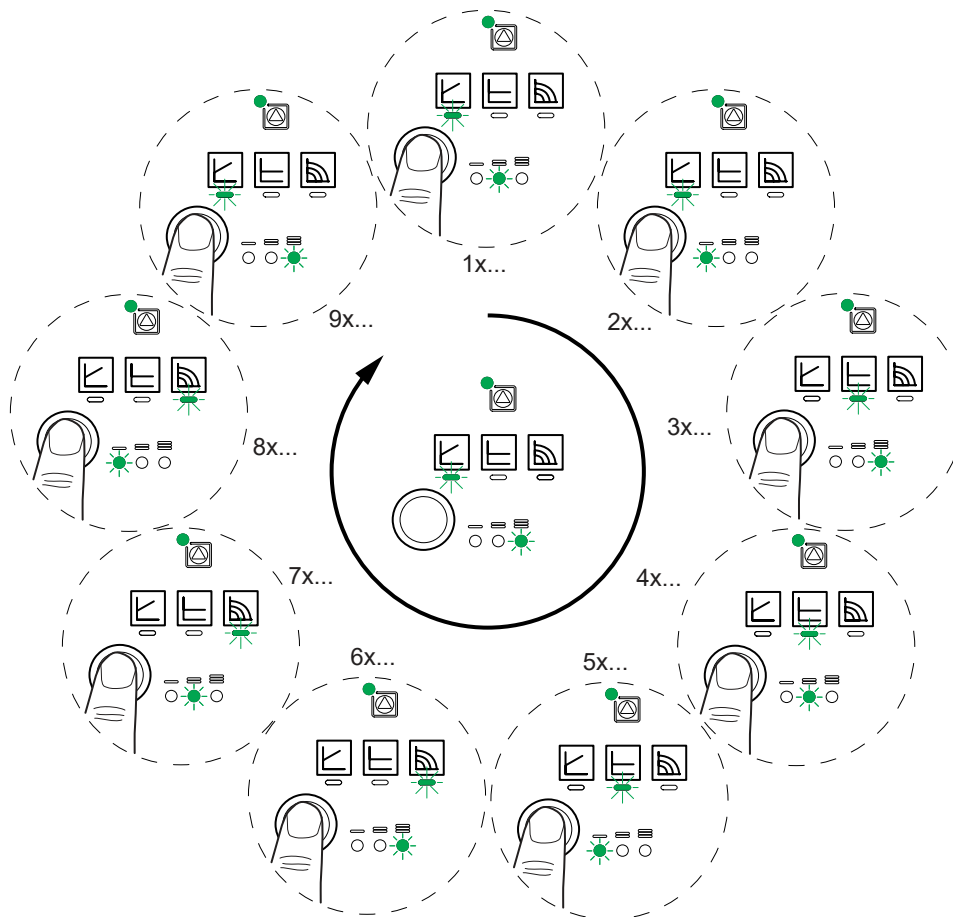


fig. 15 - Réglage du circulateur

## ► Signaux de fonctionnement du circulateur



Éteint

Le circulateur ne fonctionne pas, pas d'alimentation électrique.



Allumé vert

Le circulateur fonctionne normalement.



Clignotant vert/rouge

Fonctionnement du circulateur en mode "alerte"  
(sous conditions anormales telles que: fonctionnement à sec, surcharge du moteur dû aux impuretés dans l'eau...).



Clignotant rouge

Erreur de fonctionnement due à un défaut externe persistant  
(tension/courant anormale, blocage externe de la pompe, flux inverse...).  
Arrêt du circulateur. Le circulateur redémarre si le problème est réglé.



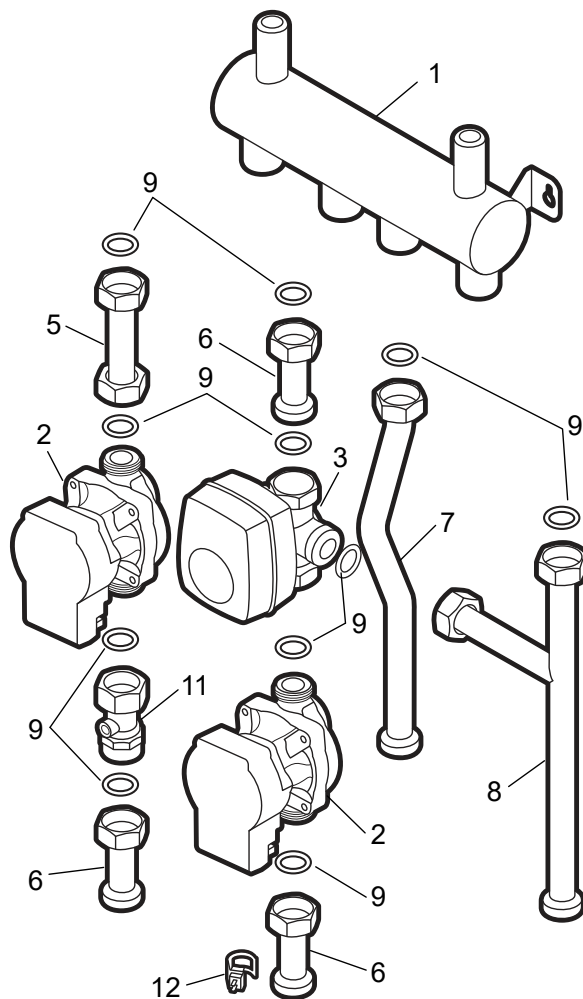
Allumé rouge

Erreur de fonctionnement / Arrêt permanent.  
Remplacement du circulateur.

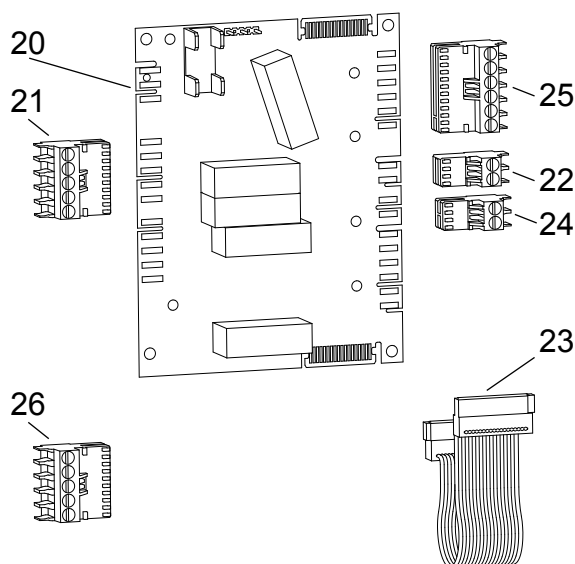
# ⇄ Pièces détachées

Pour toute commande de pièces détachées, indiquer : le type et le code de l'appareil, la désignation et le code de la pièce (Qté = Quantité totale sur l'appareil).

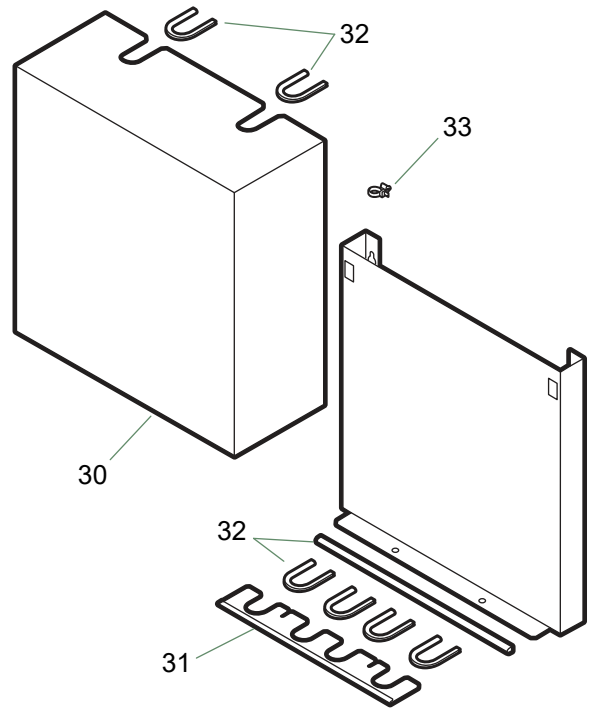
N°	Code	Désignation	Type	Qté
1	965838	Bouteille de découplage		01
2	109973	Circulateur		02
3	188293	Vanne		01
5	184166	Tuyau		01
6	184167	Tuyau		03
7	184184	Tuyau		01
8	184185	Tuyauterie		01
9	142735	Joint	26x34	11
11	110047	Clapet		01
12	909205	Sonde de départ		01



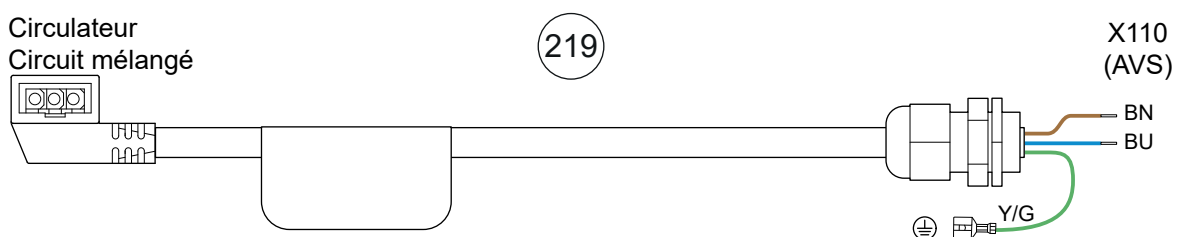
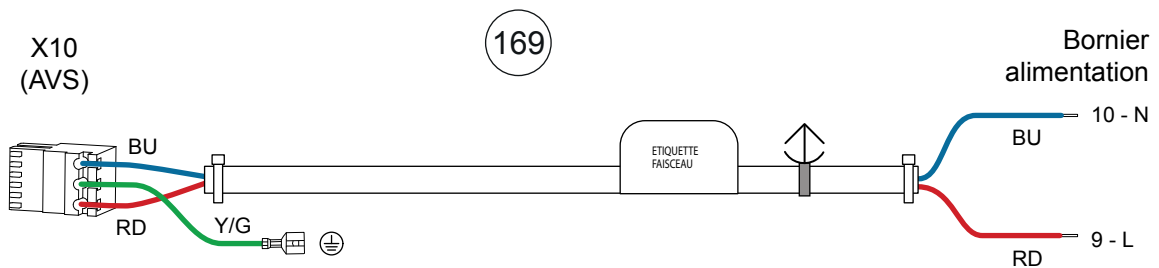
N°	Code	Désignation	Type	Qté
20	165341	Carte AVS 55		01
21	110869	Connecteur	5 plots	01
22	110865	Connecteur	2 plots	01
23	153022	Nappe		01
24	110870	Connecteur	2 plots	01
25	110867	Connecteur	6 plots	01
26	110866	Connecteur	5 plots (RVS)	01



N°	Code	Désignation	Type	Qté
30	912380	Façade		01
31	201252	Fourchette		01
32	159200	Profile		1 m
33	174213	Serre-câble		01



N°	Code	Désignation	Type	Qté
169	109647	Faisceau Alimentation		01
218	133218	Faisceau circulateur		02
219	109646	Faisceau circulateur		01







A series of horizontal dotted lines spanning the width of the page, providing a guide for handwriting practice.

Date de la mise en service :

Coordonnées de votre installateur chauffagiste ou service après-vente.



Cet appareil est conforme :  
à la directive basse tension 2014/35/UE selon les normes NF EN 60335-1 et NF EN 60335-2-102,  
- à la directive compatibilité électromagnétique 2014/30/UE.



Cet appareil est identifié par ce symbole. Il signifie que tous les produits électriques et électroniques doivent être impérativement séparés des déchets ménagers.  
Un circuit spécifique de récupération pour ce type de produits est mis en place dans les pays de l'Union Européenne (\*), en Norvège, Islande et au Liechtenstein.  
N'essayez pas de démonter ce produit vous-même. Cela peut avoir des effets nocifs sur votre santé et sur l'environnement.  
Le retraitement du liquide réfrigérant, de l'huile et des autres pièces doit être réalisé par un installateur qualifié conformément aux législations locales et nationales en vigueur.  
Pour son recyclage, cet appareil doit être pris en charge par un service spécialisé et ne doit être en aucun cas jeté avec les ordures ménagères, avec les encombrants ou dans une décharge.  
Veuillez contacter votre installateur ou le représentant local pour plus d'informations.  
\* En fonction des règlements nationaux de chaque état membre.