



MOUSE 02 - MOUSE 02/P DUAL TECHNOLOGY DETECTOR



ENGLISH

1. INTRODUCTION

MOUSE 02 is antimask dual technology sensor with analysis system that takes into account the two most important changes that may occur during a movement: the speed and the intensity. With the simultaneous comparison of these two information, the sensor is able to discriminate repetitive movements from intrusion, lowering the percentage of false alarms. The totally digital temperature compensation system, guarantees a great performance. Is equipped with internal resistors EOL. Has 15mt coverage, with angle of 90°. With the special lens is equipped of creep zone. Is available pet 15 kg version (Mouse 02/P not IMQ certified).

ENGLISH

2. INSTALLATION PROCEDURE

- By using a thin screwdriver, push the round tooth on the bottom and open the housing (see figure)
- Remove the PCB from the base by levering on the ABS supports (see figure)
- Pierce the knock on the base of cover on the desired point for fixing, or use the optional swivel bracket.
- recommended height 2mt
- slide the cable into the back seat, and out of the top hole
- Wire up the terminals following the connections shown in figure.

ENGLISH

3. WARM UP

During the WARM UP (immediately after switch-on power) the signaling LED light up alternately. The stabilization time is 1 minute. After this time it is possible to perform the range test and mask detection. With Dip1 in ON the leds are: green for MW - orange for PIR - red for alarm.

ENGLISH

4. ANTIMASKING AND SELF TEST

*Mouse 02 is equipped with a self-test system that controls hardware of the sensor: PIR, microwave, and power. The test is performed 1 time every 10 hours. If this test fails will be provided with an indication of the anomaly, opening the output FAULT and flashing led: **FLASHING GREEN: anomaly MW, FLASHING ORANGE: infrared anomaly, SHORT PULSE RED: anomaly power (voltage below 9.5V or 15V above)** If the detection system is compromised, is turned on output FAULT and ALARM (With DIP 4 ON, it is possible activate only the output FAULT, losing GRADE 3 approval). The FAULT output is in ON for all MASKING e time. **FLASHING RED LED.***

ITALIANO

1. INTRODUZIONE

MOUSE 02 è un sensore a doppia tecnologia digitale, con antimascheramento ed un sistema di analisi che tiene in considerazione le 2 più importanti variazioni che possono avvenire durante un movimento: la velocità e la intensità. Con la comparazione simultanea di queste 2 informazioni il sensore è in grado di discriminare movimenti ripetitivi da intrusioni vere e proprie, abbassando la percentuale di falsi allarmi. Ha un sistema di compensazione termica totalmente digitale, garantendo sempre la stessa efficienza. Ha una portata di circa 15mt, con un angolo di apertura di 90° e la speciale lente a nido d'ape permette anche il controllo antistrisciamento. E' predisposto per i collegamenti di tipo bilanciato con resistenze interne EOL di diversi valori. E' disponibile nella versione pet immune fino a 15kg (mouse 02P non certificato IMQ).

ITALIANO

2. INSTALLAZIONE

- Utilizzando un mini cacciavite, spingere il tastino tondo sul lato anteriore del sensore e aprire la cover.*
- rimuovere la scheda elettronica dal fondo della cover, forare gli sfondabili che si desidera utilizzare per il fissaggio, oppure utilizzare l'apposito snodo (opzionale), l'altezza consigliata per il fissaggio è 2m.
 - fare scorrere il cavo attraverso la guida sul retro della cover facendolo uscire dal foro in alto, cablare il circuito seguendo la guida ai collegamenti.

ITALIANO

3. PRIMA ACCENSIONE

*Nella fase di WARM UP (appena fornito tensione) i led di segnalazione si accendono alternativamente. Il periodo di stabilizzazione delle soglie dura circa 1 minuto, pertanto si consiglia di effettuare i test di portata e di accecamento dopo tale tempo. Portando il DIP1 in ON (led walk test abilitato) le segnalazioni sono le seguenti: **LED verde = microonda - LED arancio = infrarosso - LED rosso = allarme.***

ITALIANO

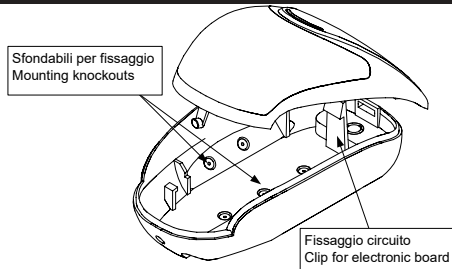
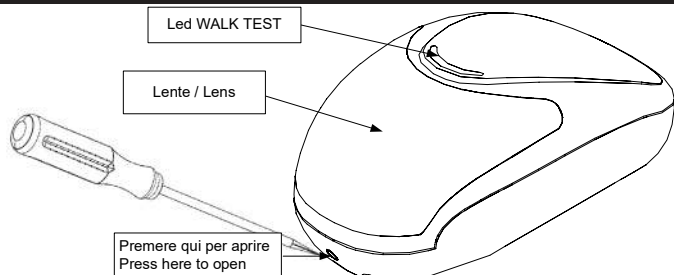
4. ACCECAMENTO E AUTODIAGNOSI

*Mouse 02 è equipaggiato di un sistema di autodiagnosi che controlla l'intero hardware del sensore: PIR, microonda, e alimentazione. Il test viene effettuato 1 volta ogni 10 ore, in caso tale test fallisca verrà fornita l'indicazione dell'anomalia, aprendo l'uscita FAULT e segnalando con il led il tipo di anomalia: **VERDE LAMPEGGIANTE: anomalia microonda, ARANCIONE LAMPEGGIANTE: anomalia infrarosso, BREVE IMPULSO ROSSO: anomalia alimentazione (tensione sotto i 9.5V o sopra i 15V)***

*In caso di copertura del sensore, o comunque quando il sistema di rilevazione è compromesso si attiverà l'uscita FAULT ed insieme quella di allarme (Con DIP 4 in ON è possibile attivare solo l'uscita FAULT, perdendo l'omologazione di grado 3). L'uscita di mascheramento rimane attivata per tutto il tempo in cui permane la situazione di mascheramento. **Led ROSSO LAMPEGGIANTE.***

GENERAL VIEW

INSIDE VIEW



ADJUSTMENTS AND CONNECTION

REGOLAZIONI E COLLEGAMENTI

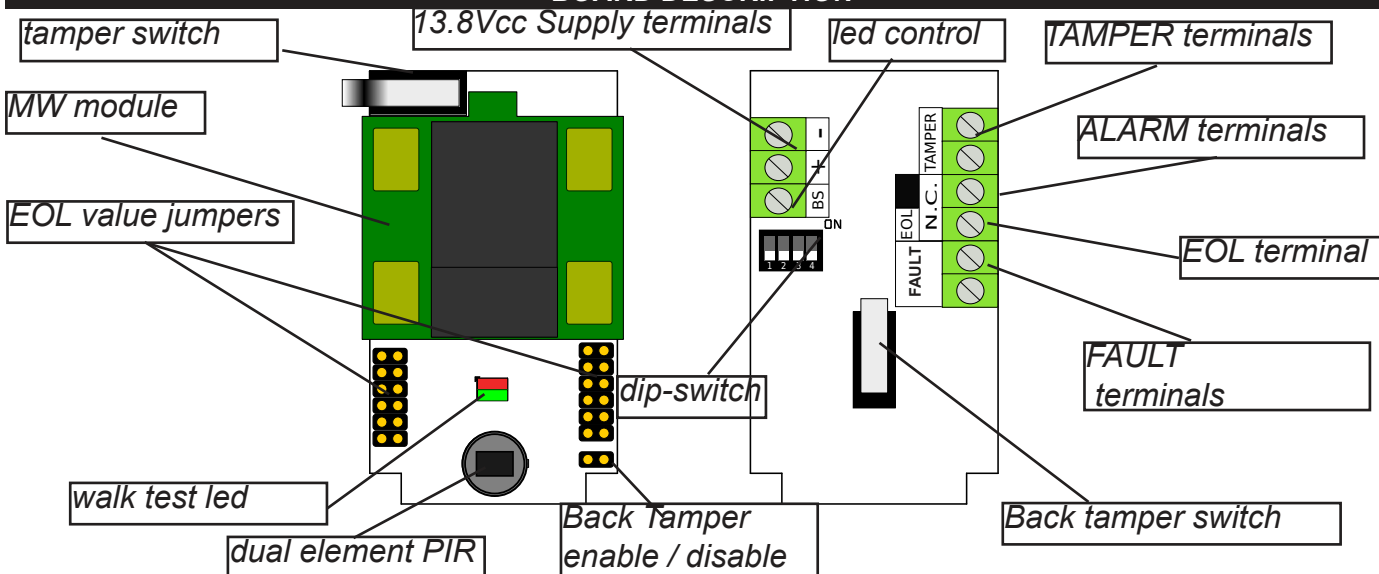
Tamper = Tamper terminal
N.C. = Alarm terminals
EOL= END OF LINE Internal resistor terminal
FAULT = self test and masking terminal
(+ -) = power supply 13.8Vcc
*B/S = remote walk test led control**
DIP 1= walk test led OFF=Disabled - ON=enabled
DIP 2 = pulse counter OFF=1 PULSE - ON=2PULSE
DIP 3 = range OFF= 7mt - ON = 15mt
*DIP 4 = OFF FAULT-alarm together - ON only FAULT**

TAMPER =Morsetti tamper antiapertura
N.C.=Morsetti contatto allarme
EOL= Morsetto reistenze interne di bilanciamento
FAULT=morsetti accecamento /autotest
(+ -) = Tensione di alimentazione 13.8Vcc
*B/S = controllo remoto led walk test**
DIP1 =LED ON abilitato -dip OFF disabilitato
DIP2 =Containpulsivi OFF=1 impulso ON=2 impulsivi
DIP3 = Portata OFF=7mt ON=15mt
*DIP4 =OFF FAULT - alarm insieme ON solo fault **

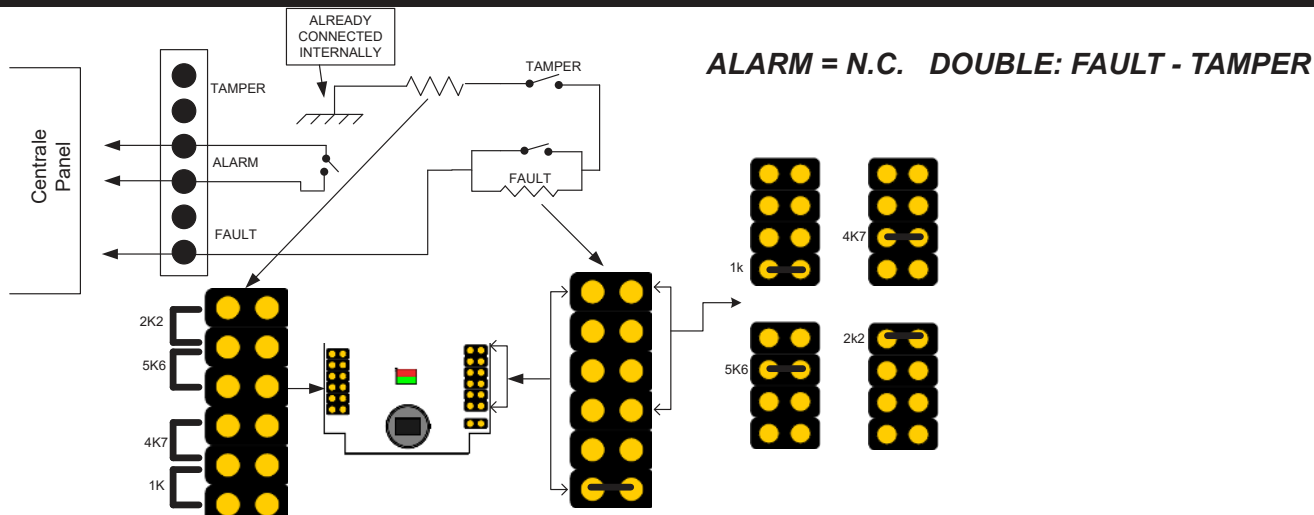
**Not connected or to negative the led is operative, giving a positive the led turn OFF.*
**Non connesso o a negativo il led di walk test è operativo, per disattivarlo è necessario fornire un positivo.*
***during the state of masking, the alarm and FAULT are opened, with DIP4 in ON only FAULT terminal.*
***durante lo stato di accecato i terminali di allarme e FAULT sono aperti, con DIP 4 on solo il FAULT.*

IMPORTANT: dip-switch 4 in ON invalidate the approval IMQ
IMPORTANTE: il dip -switch 4 in ON invalida la certificazione IMQ

BOARD DESCRIPTION

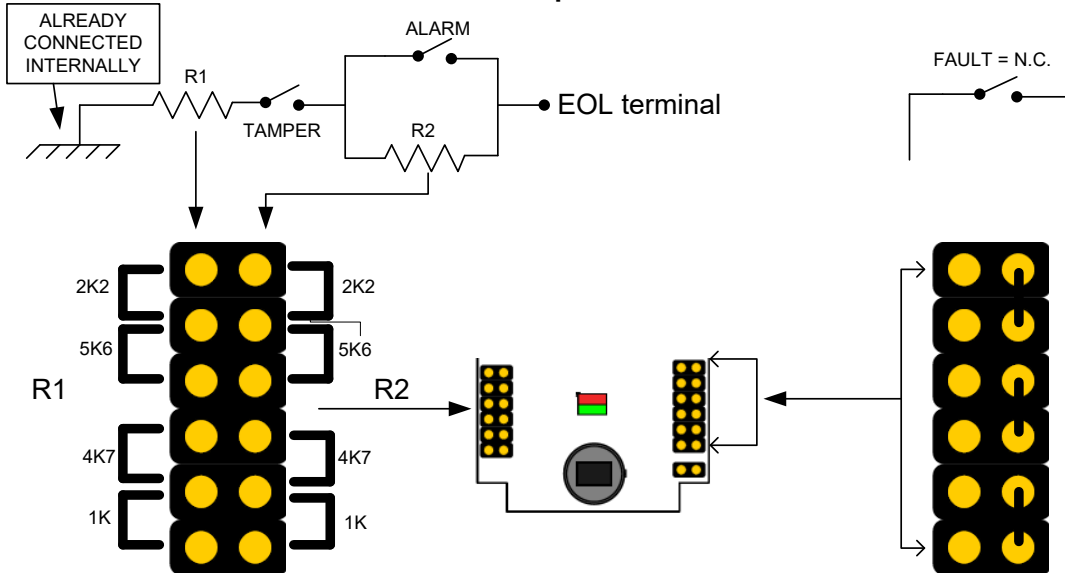


EOL SOLUTION

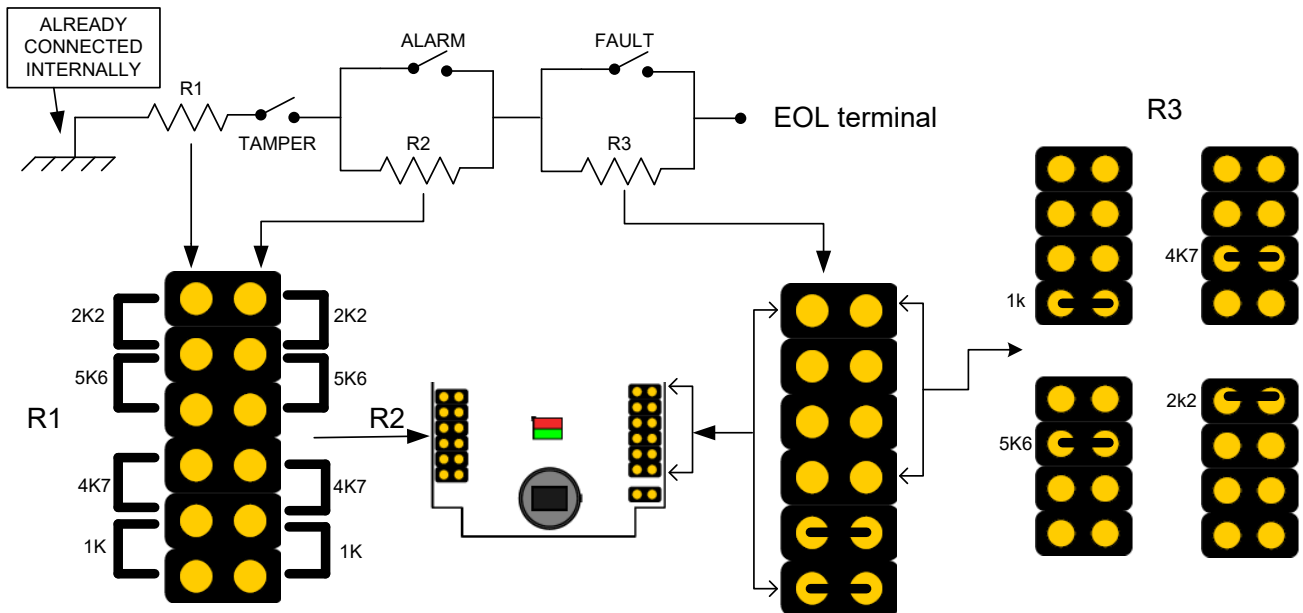


Double: alarm and tamper

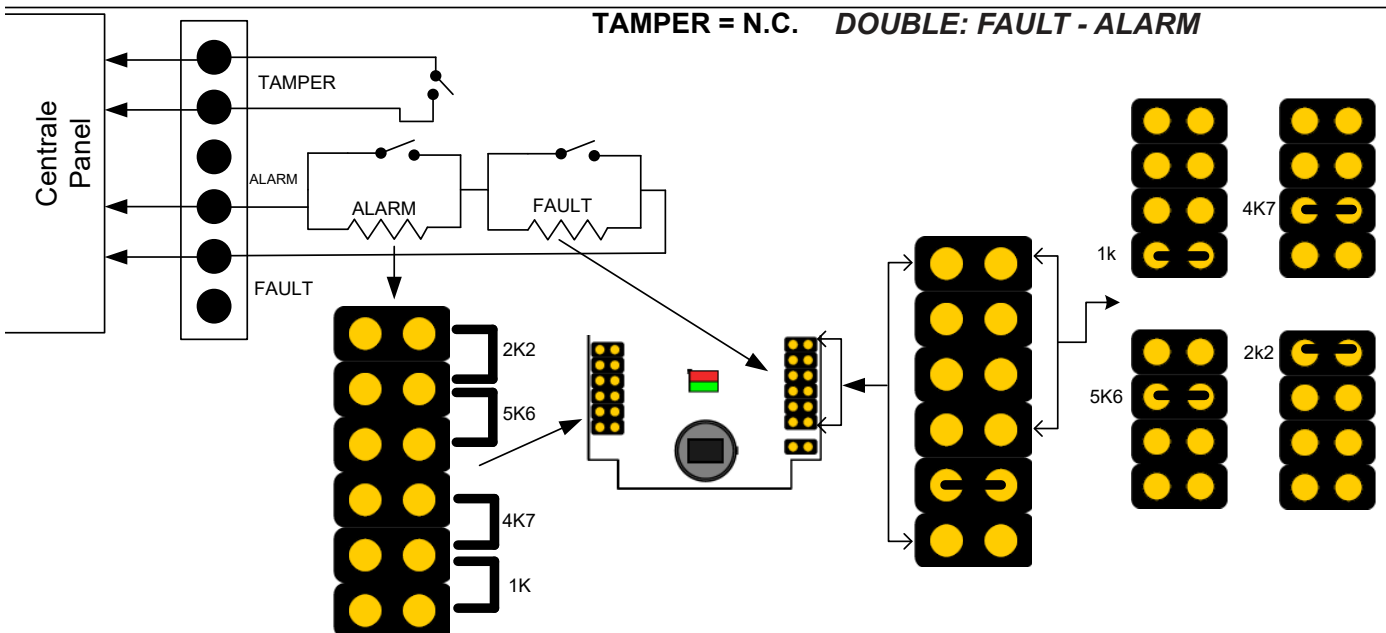
FAULT = N.C.



Triple: alarm, tamper and fault



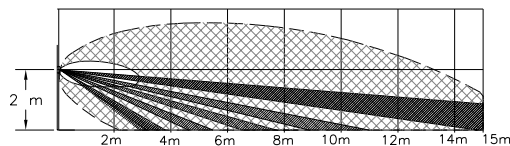
TAMPER = N.C. DOUBLE: FAULT - ALARM



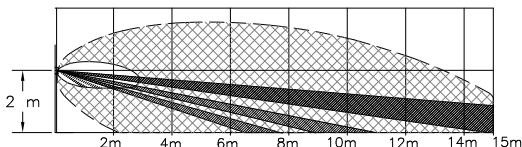
NOTE: without jumper all terminal are N.C.
NOTA: senza i jumper tutti i terminali sono N.C.

LENS

NORMAL

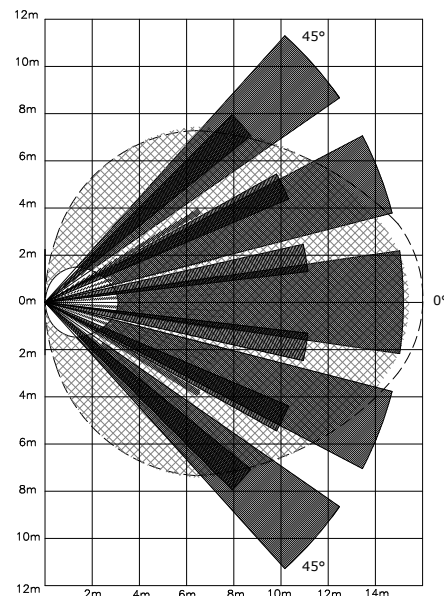


PET IMMUNE



Mouse 02 allows a range of 15 mt, the special lens shape provides a horizontal coverage of more than 90° with 29 patterns on 5 levels.

Mouse 02 permette una copertura di 15 mt, la speciale conformazione della lente permette un'apertura orizzontale di oltre 90° con 29 fasci su 5 livelli



NOTA: non oscurare parzialmente o completamente il campo di visione del rivelatore

NOTE: do not cover, partially or completely, the field of vision of the detector

TECHNICAL FEATURES / SPECIFICHE TECNICHE

MOUSE 02	
<i>Input Voltage / Alimentazione</i>	9.5 to 15 V
<i>Current Drain / Consumo (Alarm / Stand-By)</i>	24 mA / 30 mA @ 13.8V
<i>Typical Voltage / Tensione nominale</i>	13.8V
<i>Coverage / Portata Massima</i>	15mt
<i>Aperture Angle / Angolo di Apertura</i>	90°
<i>PIR / Piroelettrico</i>	PIR - 2 Elements / 2 Elementi
<i>Lens / Lente</i>	(29 Patterns on 3/5 levels)
<i>Microwave frequency / Frequenza Microonda</i>	9.3GHz / 9.9 GHz / 10,525 GHz
<i>Alarm period / Durata allarme</i>	2 sec.
<i>Alarm Type / Tipo allarme</i>	AND
<i>Anti-opening / Antiapertura</i>	✓
<i>Back Tamper / Antistrappo</i>	-
<i>Pulse counter / doppio impulso</i>	✓
<i>Alarm contact</i>	100 mA - 60 V - 16 Ω
<i>Tamper Switch / Contatto di Tamper</i>	Max 40 mA - 30 Vdc
<i>Operating Temperature / Temperatura di esercizio</i>	From -10 °C to +55 °C
<i>Storage Temperature / Temperatura di stoccaggio</i>	From -20°C to +55 °C
<i>RFI Protection / Protezione RFI</i>	30 V / m (80 / 2000 MHz)
<i>Walk Test LED (MW and PIR)</i>	✓
<i>Housing / Cover</i>	ABS
<i>Dimensions / Dimensioni</i>	110 x 60 x 46 mm

Meets the requirements: EN 50131-2-4 Grade 3 EN 50131-2-4 Class 2

L'installazione deve essere eseguita a regola d'arte da personale specializzato.

Il produttore declina ogni responsabilità nel caso in cui il prodotto venga manomesso da persone non autorizzate.

Si raccomanda di verificare il corretto funzionamento del sistema d'allarme almeno una volta al mese, tuttavia un sistema di allarme elettronico affidabile non evita intrusioni, rapine, incendi o altro, ma si limita a diminuire il rischio che tali situazioni si verifichino.

Installation must be carried out following the local installation norms by qualified personnel.

The manufacturer refuses any responsibility when changes or unauthorized repairs are made to the product/system.

It is recommended to test the operation of the alarm product/system at least once a month. Despite frequent testing and due to, but not limited to, any or all of the following: tampering, electrical or communication disruption or improper use, it is possible for the product/system to fail to prevent burglary, robbery, fire or otherwise. A properly installed and maintained alarm system can only reduce the risk that this happens.