

Camry

— Premium —



CR 4223

- | | |
|--------------------------------------|-------------------------------------|
| (GB) user manual - 3 | (D) bedienungsanweisung - 5 |
| (F) mode d'emploi - 7 | (E) manual de uso - 9 |
| (P) manual de serviço - 11 | (LT) naudojimo instrukcija - 13 |
| (LV) lietošanas instrukcija - 15 | (EST) kasutusjuhend - 17 |
| (H) felhasználói kézikönyv - 23 | (BS) upute za rad - 21 |
| (RO) Instrucțiunea de deservire - 19 | (CZ) návod k obsluze - 33 |
| (RUS) инструкция обслуживания - 54 | (GR) οδηγίες χρήσεως - 38 |
| (MK) упатство за корисникот - 48 | (NL) handleiding - 51 |
| (SLO) navodila za uporabo - 27 | (FIN) manwal ng pagtuturo - 25 |
| (PL) instrukcja obsługi - 31 | (I) istruzioni operative - 45 |
| (HR) upute za uporabu - 42 | (S) instruktionsbok - 57 |
| (DK) brugsanvisning - 35 | (UA) інструкція з експлуатації - 65 |
| (SR) Корисничко упутство - 62 | (SK) Používateľská príručka - 60 |
| (AR) دليل التعليمات - 69 | (BG) Инструкция за употреба - 71 |

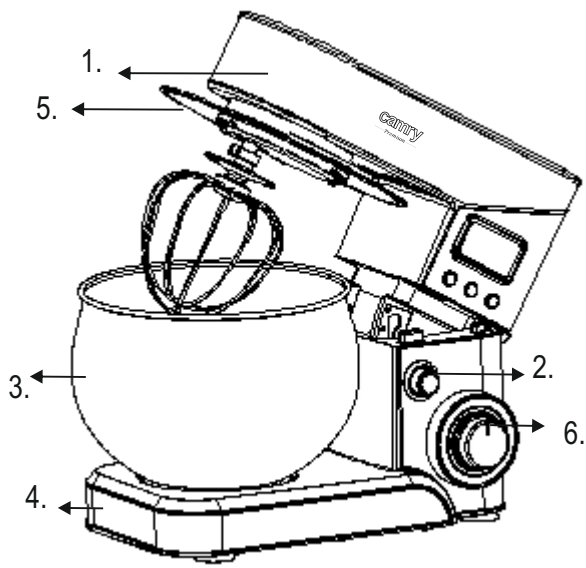


Fig. 1



Fig. 2

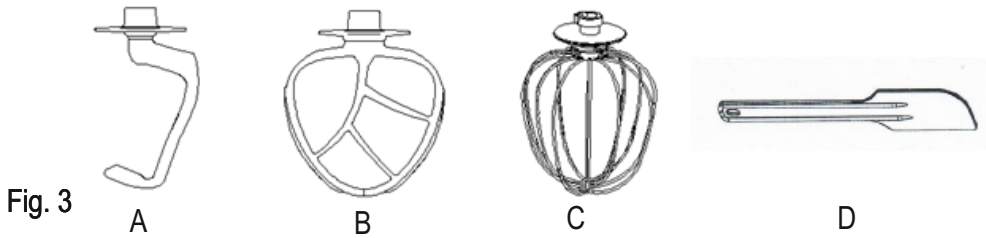


Fig. 3



Fig. 4

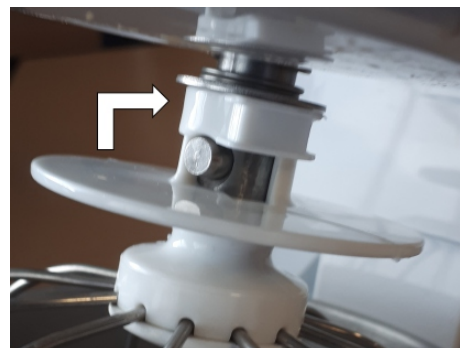


Fig. 5

**SAFETY CONDITIONS. IMPORTANT INSTRUCTIONS ON SAFETY OF USE
PLEASE READ CAREFULLY AND KEEP FOR FUTURE REFERENCE**

The warranty conditions are different, if the device is used for commercial purpose.

1. Before using the product please read carefully and always comply with the following instructions. The manufacturer is not responsible for any damages due to any misuse.
2. The product is only to be used indoors. Do not use the product for any purpose that is not compatible with its application.
3. The applicable voltage is 220-240V, ~50/60Hz. For safety reasons it is not appropriate to connect multiple devices to one power outlet.
4. Please be cautious when using around children. Do not let the children to play with the product. Do not let children or people who do not know the device to use it without supervision.
5. **WARNING:** This device may be used by children over 8 years of age and persons with reduced physical, sensory or mental capabilities, or persons without experience or knowledge of the device, only under the supervision of a person responsible for their safety, or if they were instructed on the safe use of the device and are aware of the dangers associated with its operation. Children should not play with the device. Cleaning and maintenance of the device should not be carried out by children, unless they are over 8 years of age and these activities are carried out under supervision.
6. After you are finished using the product always remember to gently remove the plug from the power outlet holding the outlet with your hand. Never pull the power cable!!!
7. Never leave the product connected to the power source without supervision. Even when use is interrupted for a short time, turn it off from the network, unplug the power.
8. Never put the power cable, the plug or the whole device into the water. Never expose the product to the atmospheric conditions such as direct sun light or rain, etc.. Never use the product in humid conditions.
9. Periodically check the power cable condition. If the power cable is damaged the product should be turned to a professional service location to be replaced in order to avoid hazardous situations.
10. Never use the product with a damaged power cable or if it was dropped or damaged in any other way or if it does not work properly. Do not try to repair the defected product yourself because it can lead to electric shock. Always turn the damaged device to a professional service location in order to repair it. All the repairs can be done only by authorized service professionals. The repair that was done incorrectly can cause hazardous situations for the user.
11. Never put the product on or close to the hot or warm surfaces or the kitchen appliances like the electric oven or gas burner.
12. Never use the product close to combustibles.
13. Do not let cord hang over edge of counter.
14. For additional protection, it is advisable to install a residual current device (RCD) with a rated residual current in the electrical circuit.
15. Do not immerse the motor unit in water. Do not wash in dishwashers.
16. Before cleaning and removing accessories set speed control to OFF position and unplug the power cable.
17. Before operating the device check if all parts and accessories are properly mounted.

18. During mixing of hot products exercise extreme caution to avoid burning.
19. The device has been designed to prepare small amounts of food products. The device is not intended for industrial food processing.

DESCRIPTION OF THE DEVICE (figures 1 and 2 and 3)

- | | | |
|--------------------------|----------------------|--------------------|
| 1. Top of food processor | 2. Tilt button | 3. Bowl 5,0 liters |
| 4. Base | 5. Bowl cover | 6. Speed selector |
| 7. LCD time display | 8. LCD speed display | 9. Timer button |
| 10. Plus button | 11. Minus button | |
| A – Dough hook | B – Mixing beater | C – Egg whisk |
| | | D - Spatula |

BEFORE USING MULTIFUNCTION FOOD PROCESSOR

Before assembling the device, be sure the power cord unplugged from the power outlet and the speed selector (6) is on the "0" position.

1. Press the tilt button (2), the top of the mixer (1) will automatically release and lock into the tilt position.

2. Select the desired attachment, which is depending on the mixture to be performed:

A - hook for kneading the dough,

B - mixing beater for mixing and beating eggs and butter,

C - egg whisk for beating and frothing the egg white / cream / liquid food.

3. Insert the desired attachment directly, until it lock into correct position – see figures 4 and 5.

Note: Ensure the attachment is fully inserted into the socket, otherwise your mixing result may be affected.

4. Place the bowl (3) on the base (4), then turn the bowl (3) in clockwise until it locks.

5. To lower the top of food processor (1), press the tilt button (2) and push by one hand the top of food processor (1) down. A click sound will be heard when the part has reached the correct position. Make sure the bowl cover (5) is fixed in place (see figure 1).

USING

1. Ensure that the speed selector (6) is at the OFF position, then insert the plug in the power source.

2. Turn the speed selector (6) to your desired speed setting from "0" that means OFF position till "6" means the fastest speed. The motor rotation speed number will be shown at LCD speed display (8).

3. The time display (7) will show the time elapsed since the device was switched on until now

It is a case, the timer is not set up, timer is counting up time from start (0:00) to switch off moment.

TIMER SET UP

To set up the timer that is counting operation period from switch on to desired moment in time and next switch off the device automatically, follow up below steps:

• Press the timer button (9), the LCD time display (7) shows 00:30 – half minute.

• Press repeatedly the plus button (10) to enlarge the operation time at intervals of 30 seconds.

• Press repeatedly the minus button (11) to reduce the operation time at intervals of 30 seconds.

• After selecting the desired period of operation the LCD time display (7) will flashing 3 times to remember your setting. Next the time display (7) will count down the operation time to 00:00. Motor will be stopped automatically, the LCD time display (7) will flashing: 00:00, the LCD speed display (8) will show speed zero.

4. To reach instantaneous maximum motor speed hold the speed selector (6) on position "P" – pulse.

To mix the food by suitable attachment follow up below brief instruction:

Attachment A: suitable for speeds 1-2. Time of operation: at speed 1: 30 seconds, at speed 2: 5-6 minutes.

Attachment B: suitable for speeds 1-4. Time of operation: at 1-2 speeds: 1 minute and at speeds 3-4: 3-4 minutes.

Attachment C: suitable for speeds 5-6. Time of operation: 5-7 minutes. To whip the egg whites, use a minimum of 3 eggs, and maximum of 15 egg whites.

Warning: Do not put knife, metal spoons, fork, spatula and so on into the bowl when it is operating.

5. The max operation time in one cycle shall not exceed 7 minutes. 10 minutes minimum rest time must be maintained between 2 consecutive cycles. After 2 consecutive cycles let the unit rest by 40 minutes.

6. When mixing is completed, turn the speed selector to "0" position, unplug the cord from power outlet.

7. Hold down the tilt button (2), the top of the mixer (1) will automatically lift and lock into the tilt position.

8. If necessary, you can scrape the excess food from an attachment by plastic spatula (D).

9. Pull out the mixing attachment with a little force by turning to the left side and then down. The speed selector must be at "0" position and the power outlet must be unplugged before pulling out the mixing attachment.

The food processor will automatically switch off after the locked-rotor motor stop working for 15 seconds. The device can't continually work for a long time, if work more than 2 cycles by 7 minutes, please wait for 40 minutes before the next mixing.

CLEANING AND MAINTENANCE

1. Unplug the device from the power and let it cool down before cleaning.

2. Remove the accessories before cleaning them in water with washing-up liquid. Do not wash in dishwashers.

3. Wipe the external parts with kitchen towel or soft cloth.

4. Do not use abrasive materials to clean the device.

5. Don't immerse the base in water or other liquids.

TECHNICAL DATA

Power supply: 220-240V ~50Hz

Power: 1300W Max Power: 2000W

Stainless steel bowl 5 liters

Max operation time in 1 cycle: 7 min

Min rest time between cycle: 10 min



To protect your environment: please separate carton boxes and plastic bags and dispose them in corresponding waste bins. Used appliance should be delivered to the dedicated collecting points due to hazardous components, which may affect the environment. Do not dispose this appliance in the common waste bin.

ALLGEMEINE SICHERHEITSVORSCHRIFTEN

LESEN SIE AUFMERKSAM WICHTIGE ANWEISUNGEN BEZUGLICH DER SICHERHEIT DER BENUTZUNG BEWAHREN SIE DIESE FÜR DIE ZUKUNFT AUF

Bei Verwendung des Gerätes zu gewerblichen Zwecken werden die Garantiebedingungen geändert.

1. Vor dem ersten Gebrauch, die Bedienungsanleitung lesen und die dort angegebenen Hinweise beachten. Der Produzent trägt keine Verantwortung für Schäden, die aufgrund von bestimmungswidriger Nutzung oder unsachgemäßer Bedienung entstanden sind.
2. Das Gerät ausschließlich an die Steckdose 220-240 V - 50/60/60 Hz anschließen. Es darf nicht zu anderen, bestimmungswidrigen Zwecken benutzt werden.
3. Wegen Vorsichtsmaßnahmen, sollten keine weiteren Geräte an den gleichen Stromkreis angeschlossen werden.
4. Falls sich Kinder in der Nähe befinden, sollte bei der Nutzung des Gerätes spezielle Vorsicht bewahrt werden. Dieses Gerät ist nicht zum Spielen für Kinder, sowie für Erwachsene, die sich mit der Bedienungsanleitung nicht vertraut gemacht haben, geeignet.
5. **WARNHINWEIS:** Dieses Gerät kann von Kindern im Alter von über 8 Jahren sowie von Personen von einer beschränkten körperlichen, sensorischen, psychischen Fähigkeit oder von Personen, die keine Erfahrung oder kein Kenntnisse von dem Gerät haben, nur dann genutzt werden, wenn die Nutzung unter Aufsicht einer Person, welche die Verantwortung für deren Sicherheit trägt, stattfindet oder diesen Personen Ratschläge bezüglich der sicheren Benutzung des Gerätes erteilt wurden und sie sich den mit seiner Benutzung verbundenen Gefahren bewusst sind. Kinder dürfen nicht mit dem Gerät spielen. Die Reinigung und die Unterhaltung des Geräts dürfen nicht von Kindern durchgeführt werden, es sei denn, dass diese Kinder im Alter von über 8 Jahren sind und diese Tätigkeiten unter Aufsicht durchgeführt werden.
6. Nach der Benutzung, den Stecker aus der Steckdose ziehen und dabei die Steckdose mit der Hand festhalten. NIEMALS am Kabel ziehen.
7. Das Gerät nicht unbeaufsichtigt an der Steckdose angeschlossen lassen.
8. Das Kabel, die Buchse, sowie das ganze Gerät nicht in Wasser oder andere Flüssigkeiten tauchen. Das Gerät vor Regen, Sonne usw. und vor Feuchtigkeit (z.B. im Badezimmer oder Campingwagen) schützen.
9. Regelmäßig das Kabel prüfen. Falls das Kabel beschädigt ist, sollte es in einem spezialisierten Service ausgetauscht werden, um ev. Gefährdung zu vermeiden. Das Gerät vor Regen, Sonne usw. und vor Feuchtigkeit (z.B. im Badezimmer oder Campingwagen) schützen.
10. Falls das Kabel oder ein anderer Teil des Gerätes beschädigt oder das Gerät fallen gelassen wurde oder nicht ordnungsgemäß arbeitet, sollte es nicht benutzt werden. Das Gerät darf nicht durch unbefugte Personen repariert werden, da die Gefahr eines Stromstoßes besteht. Ein beschädigtes Gerät in einem spezialisierten Service zur Kontrolle oder Reparatur abgeben. Jegliche Reparaturen dürfen nur durch einen spezialisierten Service vorgenommen werden. Eine nicht korrekt ausgeführte Reparatur kann das Leben des Benutzers gefährden.
11. Das Gerät auf eine kühle, gerade Fläche, entfernt von wärmeausstrahlenden Geräten, wie: Elektroherd, Gasherd, usw. stellen.
12. Das Gerät nicht in der Nähe von leicht entzündlichen Materialien benutzen.
13. Lassen Sie das Gerät oder den Adapter nicht unbeaufsichtigt, wenn es an das Stromnetz angeschlossen ist.
14. Es wird empfohlen, für zusätzlichen Schutz den Fehlerstromschutzschalter (RCD), dessen Bemessungsdifferenzstrom 30 mA nicht übersteigt, zu installieren. In diesem

Bereich wenden Sie sich an einen Fachelektriker.

15. Tauchen Sie nicht das Gerät in Wasser oder andere Flüssigkeiten.
16. Vor dem Reinigen und Ersetzen vom Zubehör stellen Sie den Geschwindigkeitsregler in die OFF-Position ein und ziehen Sie den Netzstecker aus der Steckdose aus.
17. Vor Inbetriebnahme dieses Gerätes prüfen Sie, ob alle Teile und Zubehör richtig angebracht wurden.
18. Bei Mixen von warmen Produkten achten Sie besonders darauf, dass Sie Verbrennungen vermeiden.
19. Das Gerät wurde für die Vorbereitung von kleinen Portionen von Lebensmittelprodukten ausgelegt. Das Gerät ist nicht für gewerbliche Verarbeitung von Lebensmitteln bestimmt.

BESCHREIBUNG DES GERÄTS (Abbildungen 1 und 2 und 3)

- | | | |
|---------------------------------|--------------------------------|---------------------------|
| 1. Oberseite der Küchenmaschine | 2. Kipptaste | 3. Schüssel 5,0 Liter |
| 4. Boden | 5. Schüsseldeckel | 6. Geschwindigkeitswähler |
| 7. LCD-Zeitanzeige | 8. LCD-Geschwindigkeitsanzeige | 9. Timer-Taste |
| 10. Plus-Taste | 11. Minus-Taste | |
- A – Knethaken B – Rührbesen C – Schneebesen D - Spatel

VOR DER VERWENDUNG DES MULTIFUNKTIONS-LEBENSMITTELPROZESSORS

Stellen Sie vor dem Zusammenbau des Gerätes sicher, dass das Netzkabel aus der Steckdose gezogen ist und der Geschwindigkeitswähler (6) auf Position „0“ steht.

1. Drücken Sie die Kipptaste (2), die Oberseite des Mixers (1) wird automatisch freigegeben und in der Kippposition verriegelt.
2. Wählen Sie den gewünschten Aufsatz, der von der durchzuführenden Mischung abhängt:
A - Haken zum Kneten des Teigs,
B - Rührbesen zum Mischen und Schlagen von Eiern und Butter,
C - Schneebesen zum Schlagen und Aufschäumen von Eiweiß / Sahne / Flüssignahrung.
3. Setzen Sie den gewünschten Aufsatz direkt ein, bis er in der richtigen Position einrastet – siehe Abbildungen 4 und 5.
Hinweis: Stellen Sie sicher, dass der Aufsatz vollständig in die Fassung eingesetzt ist, da sonst Ihr Mischergebnis beeinträchtigt werden kann.
4. Setzen Sie die Schüssel (3) auf die Basis (4), dann drehen Sie die Schüssel (3) im Uhrzeigersinn, bis sie einrastet.
5. Um das Oberteil der Küchenmaschine (1) abzusenken, drücken Sie die Kipptaste (2) und drücken Sie mit einer Hand das Oberteil der Küchenmaschine (1) nach unten. Ein Klickgeräusch ist zu hören, wenn das Teil die richtige Position erreicht hat. Stellen Sie sicher, dass die Bugabdeckung (5) befestigt ist (siehe Abbildung 1).

VERWENDUNG

1. Stellen Sie sicher, dass der Geschwindigkeitswähler (6) auf OFF steht und stecken Sie dann den Stecker in die Stromquelle.
2. Drehen Sie den Geschwindigkeitswähler (6) auf die gewünschte Geschwindigkeitseinstellung von „0“, das bedeutet AUS-Position, bis „6“ die schnellste Geschwindigkeit bedeutet. Die Drehzahl des Motors wird auf der LCD-Geschwindigkeitsanzeige (8) angezeigt.
3. Die Zeitanzeige (7) zeigt die verstrichene Zeit seit dem Einschalten des Gerätes bis jetzt an.
Es ist der Fall, dass der Timer nicht eingerichtet ist, der Timer zählt die Zeit vom Start (0:00) bis zum Abschaltzeitpunkt.

TIMER-EINSTELLUNG

- Um den Timer einzurichten, der die Betriebsdauer vom Einschalten bis zum gewünschten Zeitpunkt zählt und das Gerät als nächstes automatisch ausschaltet, gehen Sie wie folgt vor:
- Drücken Sie die Timer-Taste (9), die LCD-Zeitanzeige (7) zeigt 00:30 – halbe Minute.
 - Drücken Sie wiederholt die Plus-Taste (10), um die Betriebszeit in Abständen von 30 Sekunden zu vergrößern.
 - Drücken Sie wiederholt die Minus-Taste (11), um die Betriebszeit in Abständen von 30 Sekunden zu verkürzen.
 - Nach Auswahl der gewünschten Betriebsdauer blinkt die LCD-Zeitanzeige (7) dreimal, um sich Ihre Einstellung zu merken. Als nächstes zählt die Zeitanzeige (7) die Betriebszeit bis 00:00 herunter. Der Motor wird automatisch gestoppt, die LCD-Zeitanzeige (7) blinkt: 00:00, die LCD-Geschwindigkeitsanzeige (8) zeigt Geschwindigkeit Null an.
4. Um die momentane maximale Motordrehzahl zu erreichen, halten Sie den Drehzahlwähler (6) auf Position „P“ – Impuls.
Um das Essen mit geeignetem Aufsatz zu mischen, folgen Sie der folgenden kurzen Anleitung:
Anhang A: geeignet für Geschwindigkeiten 1-2. Betriebsdauer: bei Geschwindigkeit 1: 30 Sekunden, bei Geschwindigkeit 2: 5-6 Minuten.
Anbau B: geeignet für Geschwindigkeiten 1-4. Betriebsdauer: bei 1-2 Geschwindigkeiten: 1 Minute und bei Geschwindigkeiten 3-4: 3-4 Minuten.
Anhang C: geeignet für Geschwindigkeiten 5-6. Betriebszeit: 5-7 Minuten. Um das Eiweiß zu schlagen, verwenden Sie mindestens 3 Eier und maximal 15 Eiweiß.

Warnung: Legen Sie kein Messer, Metallöffel, Gabel, Spachtel usw. in die Schüssel, wenn diese in Betrieb ist.

5. Die maximale Betriebszeit in einem Zyklus darf 7 Minuten nicht überschreiten. Zwischen 2 aufeinanderfolgenden Zyklen muss eine Mindestruhezeit von 10 Minuten eingehalten werden. Lassen Sie das Gerät nach 2 aufeinanderfolgenden Zyklen 40 Minuten ruhen.
6. Wenn das Mischen beendet ist, drehen Sie den Geschwindigkeitswähler auf die Position „0“ und ziehen Sie das Kabel aus der Steckdose.
7. Halten Sie die Kipptaste (2) gedrückt, die Oberseite des Mixers (1) wird automatisch angehoben und in der Kippposition verriegelt.
8. Bei Bedarf können Sie die überschüssigen Lebensmittel mit einem Kunststoffspatel (D) von einem Aufsatz abkratzen.
9. Ziehen Sie den Mischaufsatz mit etwas Kraft heraus, indem Sie ihn nach links und dann nach unten drehen. Vor dem Herausziehen des Rühraufsatzes muss der Drehzahlwähler auf Position „0“ stehen und der Netzstecker gezogen werden.

Die Küchenmaschine schaltet sich automatisch aus, nachdem der Motor mit blockiertem Rotor 15 Sekunden lang nicht mehr funktioniert. Das Gerät kann nicht lange ununterbrochen arbeiten, wenn Sie mehr als 2 Zyklen pro 7 Minuten arbeiten, warten Sie bitte 40 Minuten vor dem nächsten Mischen.

REINIGUNG UND INSTANDHALTUNG

1. Trennen Sie das Gerät vom Strom und lassen Sie es abkühlen, bevor Sie es reinigen.

2. Entfernen Sie das Zubehör, bevor Sie es in Wasser mit Spülmittel reinigen. Nicht in Spülmaschinen waschen.
3. Wischen Sie die äußeren Teile mit einem Küchentuch oder einem weichen Tuch ab.
4. Verwenden Sie keine scheuernden Materialien, um das Gerät zu reinigen.
5. Tauchen Sie die Basis nicht in Wasser oder andere Flüssigkeiten.

TECHNISCHE DATEN

Stromversorgung: 220-240V ~50Hz

Leistung: 1300 W Max. Leistung: 2000 W

Edelstahlschüssel 5 Liter

Mindestruhezeit zwischen den Zyklen: 10 min

Maximale Betriebszeit in 1 Zyklus: 7 min



Den Pappkarton im Altpapier entsorgen. Polyäthylenbeutel (PE) in dem Behälter für Kunststoff entsorgen. Das abgenutzte Gerät zum Recycling zu einer offiziellen Sammelstelle bringen, da es gefährliche Substanzen enthält, die die Umwelt gefährden können. Das Gerät sollte in einer Form abgegeben werden, die eine weitere Nutzung unmöglich macht. Wenn es Batterien enthält, sollten diese rausgenommen und separat an einer Sammelstelle abgegeben werden. Das Gerät darf nicht in den Hausmüll rausgeworfen werden!!

FRANÇAIS

CONSIGNES DE SECURITE.

INSTRUCTIONS IMPORTANTES CONCERNANT LA SECURITE D'UTILISATION.

LISEZ-LES ATTENTIVEMENT ET CONSERVEZ-LES POUR L'AVENIR

En cas d'utilisation dans des fins commerciales, les conditions de garantie changent.

1. Lisez ce mode d'emploi avant la première utilisation et suivez les conseils d'utilisation. Le fabricant n'est pas responsable des dégâts occasionnés par toute utilisation pour laquelle l'appareil n'est pas destiné ou en cas d'usage non conforme aux règles d'utilisation.
2. L'appareil est destiné à un usage domestique. Ne pas l'utiliser à d'autres fins que celles pour lesquelles il a été prévu.
3. L'appareil se branche uniquement à une prise 220-240 V ~ 50/60 Hz. Afin d'augmenter la sécurité de l'utilisation, il ne faut pas brancher plusieurs appareils électriques sur le même circuit électrique.
4. Lors de l'utilisation de l'appareil, il faut être particulièrement prudent s'il y a des enfants à proximité. Ne pas laisser les enfants jouer avec l'appareil. N'autoriser l'utilisation de l'appareil ni aux enfants ni aux personnes ne connaissant pas ce produit.
5. **AVERTISSEMENT** : Cet appareil peut être utilisé par les enfants de plus de 8 ans et par des personnes dont les capacités physiques, sensorielles ou mentales sont réduites ou encore des personnes n'ayant pas d'expérience ou de connaissance de cet appareil, seulement si cela s'effectue sous la surveillance d'une personne responsable de la sécurité, ou que ceux-ci ont reçu des instructions concernant une utilisation sûre de l'appareil et qu'ils sont conscients des risques inhérents à son utilisation. Les enfants ne doivent pas jouer avec l'appareil. Le nettoyage et l'entretien de l'appareil ne doivent pas être effectués par les enfants sauf s'ils ont plus de 8 ans et que ces manipulations sont surveillées.
6. Après chaque utilisation, débrancher la fiche d'alimentation de la prise de courant, en maintenant la prise avec la main. Ne pas tirer sur le cordon d'alimentation.
7. Ne pas laisser l'appareil branché à la prise sans surveillance.
8. Ne pas tremper le cordon, la fiche ou l'appareil entier dans l'eau ou dans tout autre liquide. Ne pas exposer l'appareil à des conditions atmosphériques (pluie, soleil etc.). Ne pas l'utiliser non plus dans des conditions d'humidité élevée (salle de bain, mobile-homes humides).
9. Vérifier périodiquement l'état du cordon d'alimentation. Si le cordon d'alimentation est endommagé, il devra être changé par un service de réparation spécialisé afin d'éviter le danger.

10. Ne pas utiliser l'appareil si le cordon d'alimentation est endommagé, si l'appareil est tombé ou qu'il a été endommagé de quelque autre manière ou au cas où il ne fonctionne pas correctement. Ne pas réparer l'appareil soi-même car cela présente un risque d'électrocution. Un appareil endommagé doit être remis chez un professionnel pour vérification ou réparation. Toute réparation doit être effectuée par un service de réparation agréé. Une réparation mal effectuée peut constituer un danger non négligeable pour l'utilisateur.
11. L'appareil doit être posé sur une surface fraîche, stable et lisse, loin des appareils électroménagers dégageant de la chaleur (cuisinière électrique, brûleur à gaz etc.).
12. Ne pas utiliser l'appareil à proximité de matériaux inflammables.
13. Le cordon d'alimentation ne peut pas dépasser les bords de la table ou toucher des surfaces très chaudes.
14. Il est interdit de laisser l'appareil ou l'alimenteur branché à la prise de courant sans surveillance.
15. Afin d'assurer une protection supplémentaire, il est conseillé d'installer dans le réseau électrique un appareil à courant différentiel nominal ne dépassant pas 30 mA. Pour cela il faut contacter un électricien spécialisé.
16. Ne pas mouiller le bloc-moteur. Ne pas laver au lave-vaisselle.
17. Avant de nettoyer et changer d'accessoires, régler la vitesse sur la position OFF et débrancher le cordon d'alimentation.
18. Avant de mettre l'appareil en marche, vérifier que tous les accessoires ont été montés correctement.
19. Lors du mixage de produits chaud, rester prudent pour éviter de se brûler.

BESCHREIBUNG DES GERÄTS (Abbildungen 1 und 2 und 3)

- | | | |
|---------------------------------|--------------------------------|---------------------------|
| 1. Oberseite der Küchenmaschine | 2. Kipptaste | 3. Schüssel 5,0 Liter |
| 4. Sockel | 5. Schüsseldeckel | 6. Geschwindigkeitswähler |
| 7. LCD-Zeitanzeige | 8. LCD-Geschwindigkeitsanzeige | 9. Timer-Taste |
| 10. Plus-Taste | 11. Minus-Taste | |
- A – Knethaken B – Rührbesen C – Schneebesen D – Spatel

VOR DER VERWENDUNG DES MULTIFUNKTIONS-LEBENSMITTELPROZESSORS

Stellen Sie vor dem Zusammenbau des Gerätes sicher, dass das Netzkabel aus der Steckdose gezogen ist und der Geschwindigkeitswähler (6) auf Position „0“ steht.

1. Drücken Sie die Kipptaste (2), die Oberseite des Mixers (1) wird automatisch freigegeben und in der Kippposition verriegelt.

2. Wählen Sie den gewünschten Aufsatz, der von der durchzuführenden Mischung abhängt:

A - Haken zum Kneten des Teigs,

B - Rührbesen zum Mischen und Schlagen von Eiern und Butter,

C - Schneebesen zum Schlagen und Aufschäumen von Eiweiß / Sahne / Flüssignahrung.

3. Setzen Sie den gewünschten Aufsatz direkt ein, bis er in der richtigen Position einrastet – siehe Abbildungen 4 und 5.

Hinweis: Stellen Sie sicher, dass der Aufsatz vollständig in die Fassung eingesetzt ist, da sonst Ihr Mischergebnis beeinträchtigt werden kann.

4. Setzen Sie die Schüssel (3) auf die Basis (4), dann drehen Sie die Schüssel (3) im Uhrzeigersinn, bis sie einrastet.

5. Um das Oberteil der Küchenmaschine (1) abzusenken, drücken Sie die Kipptaste (2) und drücken Sie mit einer Hand das Oberteil der Küchenmaschine (1) nach unten. Ein Klickgeräusch ist zu hören, wenn das Teil die richtige Position erreicht hat. Stellen Sie sicher, dass die Bugabdeckung (5) befestigt ist (siehe Abbildung 1).

VERWENDUNG

1. Stellen Sie sicher, dass der Geschwindigkeitswähler (6) auf OFF steht und stecken Sie dann den Stecker in die Stromquelle.

2. Drehen Sie den Geschwindigkeitswähler (6) auf die gewünschte Geschwindigkeitseinstellung von „0“, das bedeutet AUS-Position, bis „6“ die schnellste Geschwindigkeit bedeutet. Die Drehzahl des Motors wird auf der LCD-Geschwindigkeitsanzeige (8) angezeigt.

3. Die Zeitanzeige (7) zeigt die verstrichene Zeit seit dem Einschalten des Gerätes bis jetzt an

Es ist der Fall, dass der Timer nicht eingerichtet ist, der Timer zählt die Zeit vom Start (0:00) bis zum Abschaltzeitpunkt.

TIMER-EINSTELLUNG

Um den Timer einzurichten, der die Betriebsdauer vom Einschalten bis zum gewünschten Zeitpunkt zählt und das Gerät als nächstes automatisch ausschaltet, gehen Sie wie folgt vor:

• Drücken Sie die Timer-Taste (9), die LCD-Zeitanzeige (7) zeigt 00:30 – halbe Minute.

• Drücken Sie wiederholt die Plus-Taste (10), um die Betriebszeit in Intervallen von 30 Sekunden zu vergrößern.

- Drücken Sie wiederholt die Minus-Taste (11), um die Betriebszeit in Abständen von 30 Sekunden zu verkürzen.
- Nach Auswahl der gewünschten Betriebsdauer blinkt die LCD-Zeitanzeige (7) dreimal, um sich Ihre Einstellung zu merken. Als nächstes zählt die Zeitanzeige (7) die Betriebszeit bis 00:00 herunter. Der Motor wird automatisch gestoppt, die LCD-Zeitanzeige (7) blinkt: 00:00; die LCD-Geschwindigkeitsanzeige (8) zeigt Geschwindigkeit Null an.
- 4. Um die momentane maximale Motordrehzahl zu erreichen, halten Sie den Drehzahlwähler (6) auf Position „P“ – Impuls. Um das Essen mit geeignetem Aufsatz zu mischen, folgen Sie der folgenden kurzen Anleitung:
 - Anhang A: geeignet für Geschwindigkeiten 1-2. Betriebsdauer: bei Geschwindigkeit 1: 30 Sekunden, bei Geschwindigkeit 2: 5-6 Minuten.
 - Anbau B: geeignet für Geschwindigkeiten 1-4. Betriebsdauer: bei 1-2 Geschwindigkeiten: 1 Minute und bei Geschwindigkeiten 3-4: 3-4 Minuten.
 - Anhang C: geeignet für Geschwindigkeiten 5-6. Betriebsdauer: 5-7 Minuten. Um das Eiweiß zu schlagen, verwenden Sie mindestens 3 Eier und maximal 15 Eiweiß.
- Warnung: Legen Sie kein Messer, Metallöffel, Gabel, Spachtel usw. in die Schüssel, wenn diese in Betrieb ist.
- 5. Die maximale Betriebszeit in einem Zyklus darf 7 Minuten nicht überschreiten. Zwischen 2 aufeinanderfolgenden Zyklen muss eine Mindestruhezeit von 10 Minuten eingehalten werden. Lassen Sie das Gerät nach 2 aufeinanderfolgenden Zyklen 40 Minuten ruhen.
- 6. Wenn das Mischen beendet ist, drehen Sie den Geschwindigkeitswähler auf die Position „0“ und ziehen Sie das Kabel aus der Steckdose.
- 7. Halten Sie die Kipptaste (2) gedrückt, die Oberseite des Mixers (1) wird automatisch angehoben und in der Kippposition verriegelt.
- 8. Bei Bedarf können Sie die überschüssigen Lebensmittel mit einem Kunststoffspatel (D) von einem Aufsatz abkratzen.
- 9. Ziehen Sie den Mischaufsatz mit etwas Kraft heraus, indem Sie ihn nach links und dann nach unten drehen. Vor dem Herausziehen des Rühraufsatzes muss der Drehzahlwähler auf Position „0“ stehen und der Netzstecker gezogen werden.

Die Küchenmaschine schaltet sich automatisch aus, nachdem der Motor mit blockiertem Rotor 15 Sekunden lang nicht mehr funktioniert. Das Gerät kann nicht lange ununterbrochen arbeiten, wenn Sie mehr als 2 Zyklen pro 7 Minuten arbeiten, warten Sie bitte 40 Minuten vor dem nächsten Mischen.

REINIGUNG UND INSTANDHALTUNG

1. Trennen Sie das Gerät vom Strom und lassen Sie es abkühlen, bevor Sie es reinigen.
2. Entfernen Sie das Zubehör, bevor Sie es in Wasser mit Spülmittel reinigen. Nicht in Spülmaschinen waschen.
3. Wischen Sie die äußeren Teile mit einem Küchentuch oder einem weichen Tuch ab.
4. Verwenden Sie keine scheuernden Materialien, um das Gerät zu reinigen.
5. Tauchen Sie die Basis nicht in Wasser oder andere Flüssigkeiten.

TECHNISCHE DATEN

Stromversorgung: 220-240V ~50Hz
 Leistung: 1300 W Max. Leistung: 2000 W
 Edelstahlschüssel 5 Liter
 Maximale Betriebszeit in 1 Zyklus: 7 Minuten
 Mindestruhezeit zwischen den Zyklen: 10 Minuten



Respect de l'environnement. Nous vous prions de bien vouloir trier les emballages en carton ainsi que les sachets plastiques (en polyéthylène). L'appareil usagé ne doit pas être jeté à la poubelle mais remis au point de collecte prévu à cet effet car il contient des éléments pouvant être nocifs pour l'environnement. L'appareil électrique doit être remis de manière à limiter au maximum une éventuelle utilisation ultérieure. Si l'appareil contient des piles, il faut les retirer et les remettre à un autre point de collecte. Ne pas jeter l'appareil dans une poubelle de déchets ménagers !!!

ESPAÑOL

CONDICIONES GENERALES DE SEGURIDAD

**INSTRUCCIONES IMPORTANTES DE SEGURIDAD PARA EL USUARIO
 POR FAVOR LEA ATENTAMENTE Y GUARDELAS PARA CONSULTAR EN EL FUTURO**
 Si usa el aparato con fines comerciales, las condiciones de la garantía cambiarán.

1. Antes de usar el equipo, lee las instrucciones del manual de uso y sigue las indicaciones que figuran en él. El fabricante no es responsable de los daños causados por el uso indebido del equipo o su manejo inadecuado.
2. El equipo sirve única y exclusivamente para el uso doméstico. No lo uses para otros fines que los indicados.
3. El dispositivo debe estar conectado únicamente a la toma de 220-240 V ~ 50/60 Hz. Para aumentar la seguridad del uso, no se recomienda conectar varios equipos electrónicos a un mismo circuito.
4. Hay que actuar con especial precaución durante el uso del equipo, si los niños están a su alcance. No dejar que los niños jueguen con el equipo ni que los niños o personas no familiarizadas usen el equipo.
5. **ADVERTENCIA:** Este dispositivo puede ser utilizado por niños mayores de 8 años y personas con capacidades físicas, sensoriales o mentales limitadas, sin experiencia y conocimiento, si lo hacen bajo la supervisión de una persona responsable de su seguridad y que tenga información sobre el uso seguro del dispositivo y sea consciente

de los peligros asociados con su uso. Los niños no deben jugar con el dispositivo. La limpieza y el mantenimiento no deben ser realizados por los niños, a menos que sean mayores de 8 años y lo hagan bajo supervisión.

6. Siempre, después de cada uso, saca la clavija de la toma de corriente sujetando la toma con la mano. NO tires del cable de alimentación.
7. No sumerjas el cable, la clavija ni el equipo entero en el agua ni otro líquido. No lo expongas a los efectos de las condiciones atmosféricas (lluvia, sol, etc.) ni tampoco los uses en condiciones de alta humedad (cuartos de baño, casas de camping).
8. Controla periódicamente el estado del cable de alimentación. Si el cable de alimentación está dañado, debería ser reemplazado por un taller especializado para evitar el peligro.
9. No use el equipo con el cable de alimentación dañado o si el equipo se ha caído o dañado de cualquier otra forma o no funciona correctamente. No repares el equipo sin ayuda, porque hay riesgo de parálisis. El equipo dañado debe ser llevado a un taller de reparaciones adecuado para comprobar su funcionamiento o reparar los daños. Todas las reparaciones se pueden realizar únicamente en los talleres de reparaciones autorizados. La reparación realizada incorrectamente puede causar un grave peligro para el usuario.
10. Coloca el equipo en una superficie fría, estable y plana, lejos de los equipos de cocina que se calientan, como cocina eléctrica, cocina de gas etc.
11. No uses el equipo cerca de los materiales inflamables.
12. El cable de alimentación no puede estar colgando del borde de la mesa o tocar las superficies calientes. No dejes el equipo encendido a la toma de corriente sin supervisión.
13. No deje sin supervisión el aparato encendido ni el cargador conectado a la red de alimentación.
14. Para asegurar más protección, se recomienda instalar en el circuito eléctrico un Diferencial (RCD) con la corriente diferencial no superior a 30 mA. En este caso hay que recurrir al especialista eléctrico.
15. No sumerja en el agua ni en ningún otro líquido. No lave en el lavavajillas.
16. Antes de limpiarlo y cambiar los accesorios, ponga el regulador de velocidades en la posición OFF y saque el cable del enchufe.
17. Antes de poner en marcha el aparato, compruebe que todas las piezas y los accesorios están montados correctamente.
18. Durante la mezcla de los productos, tenga un especial cuidado para no quemarse.
19. El aparato ha sido diseñado para preparar pequeñas raciones de alimentos. El aparato no sirve para el uso industrial.

DESCRIPCIÓN DEL DISPOSITIVO (figuras 1 y 2 y 3)

- | | | |
|---|------------------------------|-----------------------------|
| 1. Parte superior del procesador de alimentos | 2. Botón de inclinación | 3. Recipiente de 5,0 litros |
| 4. Base | 5. Tapa del tazón | 6. Selector de velocidad |
| 7. Pantalla LCD de tiempo | 8. Pantalla LCD de velocidad | 9. Botón de temporizador |
| 10. Botón más | 11. Botón menos | |
| A - Gancho para amasar | B - Batidor | C - Batidor de huevos |
| | | D - Espátula |

ANTES DE USAR EL PROCESADOR DE ALIMENTOS MULTIFUNCIÓN

Antes de ensamblar el dispositivo, asegúrese de que el cable de alimentación esté desenchufado del tomacorriente y que el selector de velocidad (6) esté en la posición "0".

1. Presione el botón de inclinación (2), la parte superior de la batidora (1) se liberará automáticamente y se bloqueará en la posición de inclinación.
2. Seleccione el accesorio deseado, que depende de la mezcla a realizar:
A - gancho para amasar la masa,
B - batidor de mezcla para mezclar y batir huevos y mantequilla,
C - batidor de huecos para batir y espumar la clara de huevo / nata / alimento líquido.
3. Inserte el accesorio deseado directamente, hasta que encaje en la posición correcta; consulte las figuras 4 y 5.
Nota: Asegúrese de que el accesorio esté completamente insertado en el enchufe, de lo contrario, el resultado de la mezcla puede verse afectado.
4. Coloque el bol (3) sobre la base (4), luego gire el bol (3) en el sentido de las agujas del reloj hasta que encaje.
5. Para bajar la parte superior del procesador de alimentos (1), presione el botón de inclinación (2) y empuje con una mano la parte superior del procesador de alimentos (1) hacia abajo. Se escuchará un clic cuando la pieza haya alcanzado la posición correcta. Asegúrese de que la cubierta del arco (5) esté fija en su lugar (consulte la figura 1).

UTILIZANDO

1. Asegúrese de que el selector de velocidad (6) esté en la posición de APAGADO, luego inserte el enchufe en la fuente de alimentación.

2. Gire el selector de velocidad (6) a la configuración de velocidad deseada desde "0" que significa posición APAGADO hasta "6" significa la velocidad más rápida. El número de velocidad de rotación del motor se mostrará en la pantalla LCD de velocidad (8).
3. La pantalla de tiempo (7) mostrará el tiempo transcurrido desde que se encendió el dispositivo hasta ahora
- Es un caso, el temporizador no está configurado, el temporizador está contando el tiempo desde el inicio (0:00) hasta el momento de apagado.

CONFIGURACIÓN DEL TEMPORIZADOR

Para configurar el temporizador que cuenta el período de funcionamiento desde el encendido hasta el momento deseado y luego apagar el dispositivo automáticamente, siga los pasos a continuación:

- Presione el botón del temporizador (9), la pantalla LCD de tiempo (7) muestra 00:30 - medio minuto.
 - Pulse repetidamente el botón más (10) para ampliar el tiempo de funcionamiento a intervalos de 30 segundos.
 - Presione repetidamente el botón menos (11) para reducir el tiempo de operación a intervalos de 30 segundos.
 - Después de seleccionar el período de funcionamiento deseado, la pantalla LCD de tiempo (7) parpadeará 3 veces para recordar su configuración. A continuación, la pantalla de tiempo (7) contará el tiempo de funcionamiento hasta las 00:00. El motor se detendrá automáticamente, la pantalla LCD de tiempo (7) parpadeará: 00:00, la pantalla LCD de velocidad (8) mostrará la velocidad cero.
4. Para alcanzar la velocidad máxima instantánea del motor, mantenga el selector de velocidad (6) en la posición "P" - pulso. Para mezclar la comida con un accesorio adecuado, siga las siguientes breves instrucciones:
Anexo A: adecuado para velocidades 1-2. Tiempo de funcionamiento: a velocidad 1: 30 segundos, a velocidad 2: 5-6 minutos.
Anexo B: adecuado para velocidades 1-4. Tiempo de funcionamiento: a 1-2 velocidades: 1 minuto y a velocidades 3-4: 3-4 minutos.
Anexo C: adecuado para velocidades 5-6. Tiempo de funcionamiento: 5-7 minutos. Para batir las claras, utilice un mínimo de 3 huevos y un máximo de 15 claras.
- Advertencia: No coloque cuchillo, cucharas de metal, tenedor, espátula, etc. en el recipiente cuando esté funcionando.
5. El tiempo máximo de operación en un ciclo no debe exceder los 7 minutos. Se debe mantener un tiempo mínimo de descanso de 10 minutos entre 2 ciclos consecutivos. Después de 2 ciclos consecutivos, deje reposar la unidad durante 40 minutos.
 6. Cuando termine de mezclar, gire el selector de velocidad a la posición "0", desenchufe el cable del tomacorriente.
 7. Mantenga presionado el botón de inclinación (2), la parte superior de la batidora (1) se levantará automáticamente y se bloqueará en la posición de inclinación.
 8. Si es necesario, puede raspar el exceso de comida de un accesorio con una espátula de plástico (D).
 9. Saque el accesorio de mezcla con un poco de fuerza girándolo hacia el lado izquierdo y luego hacia abajo. El selector de velocidad debe estar en la posición "0" y la toma de corriente debe estar desenchufada antes de sacar el accesorio de mezcla.

El procesador de alimentos se apagará automáticamente después de que el motor de rotor bloqueado deje de funcionar durante 15 segundos. El dispositivo no puede funcionar continuamente durante mucho tiempo, si funciona más de 2 ciclos por 7 minutos, espere 40 minutos antes de la siguiente mezcla.

LIMPIEZA Y MANTENIMIENTO

1. Desenchufe el dispositivo de la corriente y deje que se enfríe antes de limpiarlo.
2. Retire los accesorios antes de limpiarlos con agua con detergente líquido. No lavar en lavavajillas.
3. Limpie las partes externas con un paño de cocina o un paño suave.
4. No utilice materiales abrasivos para limpiar el dispositivo.
5. No sumerja la base en agua u otros líquidos.

DATOS TÉCNICOS

Fuente de alimentación: 220-240V ~ 50Hz
Potencia: 1300 W Potencia máxima: 2000 W
Cuenco de acero inoxidable 5 litros
Tiempo máximo de operación en 1 ciclo: 7 minutos
Tiempo mínimo de descanso entre ciclo: 10 minutos



Preocupación por el medio ambiente. Por favor, lleva las cajas de cartón a un sitio de reciclaje. Las bolsas de polietileno se deben tirar al cubo de la basura amarillo (para envases). El equipo gastado debe ser entregado en el punto de almacenamiento adecuado, porque las piezas que constituyen el equipo pueden suponer un peligro para el medio ambiente. Debes entregar el equipo Hay que devolver el equipo eléctrico con el fin de evitar su reutilización. Si en el equipo se encuentran pilas, hay que sacarlas y entregar por separado, en un punto de almacenamiento adecuado. No tires el equipo al contenedor para residuos urbanos!!

PORTUGUÊS

CONDIÇÕES GERAIS DE SEGURANÇA

AS INSTRUÇÕES IMPORTANTES RELATIVAS À SEGURANÇA DE UTILIZAÇÃO DEVEM SER LIDAS COM ATENÇÃO E GUARDADAS PARA A POSTERIOR UTILIZAÇÃO

Em caso da sua utilização para os fins comerciais, as condições de garantia são sujeitas às alterações.

1. Antes de começar a utilização do dispositivo deve-se ler o manual de serviço e as instruções nele incluídas. O fabricante não é responsável pelos danos causados pela utilização não conforme a sua aplicação ou pelo manejo inadequado do mesmo.
2. O dispositivo serve somente para uso doméstico. Não utilizar para outros fins, não conformes a sua aplicação.
3. O dispositivo deve-se ligar exclusivamente à tomada de 220-240 V ~ 50/60 Hz. Para aumentar a segurança de utilização, a um circuito de corrente não se devem ligar vários dispositivos elétricos ao mesmo tempo.
4. Devem-se tomar precauções especiais durante a utilização do dispositivo quando há crianças nas proximidades. Não se deve permitir brincar às crianças com o dispositivo. Não

se deve permitir utilizar o dispositivo às crianças e pessoas não familiarizadas com o dispositivo.

5. **ADVERTÊNCIA:** O presente dispositivo pode ser utilizado pelas crianças com idade superior a 8 anos e pelas pessoas com capacidade física ou psíquica limitadas ou pelas pessoas que não foram instruídas com as regras de utilização, desde que tal utilização se realize sob vigilância de pessoa responsável pela segurança ou desde que estas pessoas tenham sido instruídas sobre as regras de utilização do aparelho e advertidas sobre o perigo relacionado com tal utilização. As crianças não devem brincar com o presente aparelho. A limpeza e conservação do aparelho não devem ser realizadas por crianças, a não ser que cumpram 8 anos de idade e desde que efetuadas sob vigilância de adultos.

6. Sempre depois de finalizar o uso, tirar o pino de tomada da tomada de alimentação agarrando com a mão a tomada de alimentação. **NÃO** tirar para si o cabo de alimentação.

7. Não submergir o cabo, pino de tomada nem todo o dispositivo em água ou outro líquido. Não expôr o dispositivo à ação das condições atmosféricas (chuva, sol, etc.) nem utilizar em condições de umidade aumentada (banheiros, casas de camping úmidas).

8. Verificar periodicamente o estado de cabo de alimentação. Se o cabo de alimentação está deteriorado, então deve ser substituído por uma oficina de reparos especializada para evitar o perigo.

9. Não utilizar o dispositivo com o cabo de alimentação deteriorado ou se foi deixado cair ou foi deteriorado de qualquer outra maneira ou funciona de maneira incorreta. Não o dispositivo por conta própria porque existe perigo de choque eléctrico.

O dispositivo deteriorado deve-se levar ao ponto de serviço técnico adequado para levar a cabo a verificação ou reparação. Todo tipo de reparações podem ser levadas a cabo somente pelos pontos de serviço técnico autorizados. A reparação realizada de maneira incorreta pode ser causa de grave perigo para o usuário.

10. O dispositivo deve-se colocar numa superfície fria, estável, plana, longe de aparelhos de cozinha que se esquentam como: cozinha eléctrica, queimador a gas, etc.

11. Não utilizar o dispositivo perto de materiais inflamáveis.

12. O cabo de alimentação não pode pender da borda da mesa ou tocar superfícies quentes. Não deixar sem supervisão o dispositivo ligado à tomada.

13. É vedado deixar o moinho ou a sua fonte de alimentação ligados sem a supervisão.

14. Para garantir a proteção adicional, recomenda-se instalar no circuito eléctrico um disjuntor diferencial (RCD) destinado à corrente nominal inferior a 30 mA. Neste âmbito é recomendável perguntar um electricista.

15. Não submergir o liquidificador na água nem noutros líquidos. Não lavar nas máquinas de lavar louça.

16. Antes de limpar e substituir os acessórios colocar o regulador de velocidade na posição OFF e desconectar o cabo de alimentação da fonte de alimentação.

17. Antes de pôr o dispositivo em funcionamento verificar que todos os componentes e acessórios montaram-se correctamente.

18. Em caso de bater produtos quentes tomar precauções para não se queimar.

19. O dispositivo foi desenhado para preparar pequenas porções de alimentos. O dispositivo não serve para preparar quantidades industriais de alimentos.

DESCRIÇÃO DO DISPOSITIVO (figuras 1 e 2 e 3)

- | | | | | |
|-------------------------------------|------------------------|----------------------------|---------|-------------------|
| 1. Topo do processador de alimentos | 2. Botão de inclinação | 3. Bowl 5,0 litros | 4. Base | 5. Tampa da tampa |
| 6. Seletor de velocidade | 7. Visor de tempo LCD | 8. Visor de velocidade LCD | | |
| 9. Botão do temporizador | 10. Botão Mais | 11. Botão Menos | | |

A - Gancho de massa B - Batedeira C - Batedeira D - Espátula

ANTES DE USAR O PROCESSADOR DE ALIMENTOS MULTIFUNÇÕES

Antes de montar o aparelho, certifique-se de que o cabo de força desconectado da tomada e o seletor de velocidade (6) esteja na posição "0".

1. Pressione o botão de inclinação (2), a parte superior do mixer (1) será automaticamente liberada e travada na posição de inclinação.
2. Seleccione o acessório desejado, que depende da mistura a ser realizada:

- A - gancho para amassar a massa,
- B - batedeira para misturar e bater ovos e manteiga,
- C - batedor de ovos para bater e espumar as claras / natas / alimentos líquidos.
- 3. Insira o engate desejado diretamente, até que trave na posição correta - ver figuras 4 e 5.
- Nota: Certifique-se de que o acessório esteja totalmente inserido no soquete, caso contrário, o resultado da mistura pode ser afetado.
- 4. Coloque a tigela (3) na base (4) e gire a tigela (3) no sentido horário até que trave.
- 5. Para abaixar a parte superior do processador de alimentos (1), pressione o botão de inclinação (2) e empurre com uma mão a parte superior do processador de alimentos (1) para baixo. Um som de clique será ouvido quando a parte atingir a posição correta. Certifique-se de que a tampa do arco (5) está fixada no lugar (consulte a figura 1).

USANDO

1. Certifique-se de que o seletor de velocidade (6) está na posição OFF e insira o plugue na fonte de alimentação.
 2. Gire o seletor de velocidade (6) para a configuração de velocidade desejada de "0" que significa posição OFF até "6" significa a velocidade mais rápida. O número da velocidade de rotação do motor será mostrado no display LCD de velocidade (8).
 3. O display de tempo (7) mostrará o tempo decorrido desde que o dispositivo foi ligado até agora.
- É um caso, o temporizador não está configurado, o temporizador está contando o tempo desde o início (0:00) até o momento de desligamento.

CONFIGURAÇÃO DO TEMPORIZADOR

Para configurar o cronômetro que está contando o período de operação a partir da ativação até o momento desejado no tempo e em seguida desligar o dispositivo automaticamente, siga as etapas abaixo:

- Pressione o botão do temporizador (9), o visor LCD da hora (7) mostra 00:30 - meio minuto.
- Pressione repetidamente o botão mais (10) para aumentar o tempo de operação em intervalos de 30 segundos.
- Pressione repetidamente o botão menos (11) para reduzir o tempo de operação em intervalos de 30 segundos.
- Depois de selecionar o período de operação desejado, o display LCD de hora (7) piscará 3 vezes para lembrar sua configuração. Em seguida, o visor de tempo (7) fará a contagem regressiva do tempo de operação até 00:00. O motor irá parar automaticamente, o display LCD do tempo (7) piscará: 00:00, o display LCD da velocidade (8) mostrará a velocidade zero.
- 4. Para atingir a velocidade máxima instantânea do motor, segure o seletor de velocidade (6) na posição "P" - pulso.

Para misturar a comida com um acessório adequado, siga as instruções abaixo:

- Anexo A: adequado para velocidades 1-2. Tempo de operação: na velocidade 1: 30 segundos, na velocidade 2: 5-6 minutos.
- Anexo B: adequado para velocidades 1-4. Tempo de operação: em 1-2 velocidades: 1 minuto e em velocidades de 3-4: 3-4 minutos.
- Anexo C: adequado para velocidades 5-6. Tempo de operação: 5-7 minutos. Para bater as claras em neve, use no mínimo 3 ovos e no máximo 15 claras em neve.

Aviso: Não coloque faca, colher de metal, garfo, espátula, etc. na tigela durante o funcionamento.

5. O tempo máximo de operação em um ciclo não deve exceder 7 minutos. O tempo mínimo de descanso de 10 minutos deve ser mantido entre 2 ciclos consecutivos. Após 2 ciclos consecutivos, deixe a unidade descansar por 40 minutos.
6. Quando a mistura estiver concluída, gire o seletor de velocidade para a posição "0", desconecte o cabo da tomada.
7. Mantenha pressionado o botão de inclinação (2), a parte superior do mixer (1) levantará automaticamente e travará na posição de inclinação.
8. Se necessário, você pode raspar o excesso de comida de um acessório com uma espátula de plástico (D).
9. Puxe o acessório de mistura com um pouco de força girando para o lado esquerdo e depois para baixo. O seletor de velocidade deve estar na posição "0" e a tomada elétrica deve ser desligada antes de retirar o acessório de mistura.

O processador de alimentos desligará automaticamente após o motor de rotor travado parar de funcionar por 15 segundos. O dispositivo não pode funcionar continuamente por um longo tempo, se trabalhar mais de 2 ciclos por 7 minutos, aguarde 40 minutos antes da próxima mistura.

LIMPEZA E MANUTENÇÃO

1. Desligue o dispositivo da alimentação e deixe-o esfriar antes de limpar.
2. Retire os acessórios antes de os limpar com água e detergente para a louça. Não lave em máquinas de lavar louça.
3. Limpe as partes externas com pano de prato ou pano macio.
4. Não use materiais abrasivos para limpar o dispositivo.
5. Não mergulhe a base em água ou outros líquidos.

DADOS TÉCNICOS

Fonte de alimentação: 220-240V ~ 50Hz
 Potência: 1300 W Potência máxima: 2000 W
 Tigela de aço inoxidável 5 litros
 Tempo máximo de operação em 1 ciclo: 7 minutos
 Tempo mínimo de descanso entre os ciclos: 10 minutos



Proteção do meio ambiente. Rogamos, os embalagens de cartão destinem-se para papéis velhos. Os sacos de polietileno (PE) devem-se colocar em contenedores para material plástico. O dispositivo usado deve-se levar a um ponto de armazenamento adequado porque os componentes perigosos que ficam dentro do dispositivo podem ser perigosos para o meio ambiente. O dispositivo elétrico deve-se entregar de modo que se reduza a sua nova utilização e uso. Se no dispositivo há pilhas, devem-se tirar e levar a um ponto de armazenamento em separado.
 Não colocar o dispositivo em contenedores para resíduos municipais!!

LIETUVIŲ

BENDROSIOS SAUGOS SALYGOS. SVARBIAS SAUGAUS NAUDOJIMO INSTRUKCIJAS BŪTINA ATIDŽIAI PERSKAITYTI IR IŠSAUGOTI ATEICIAI

1. Prieš pradėdant naudoti prietaisą būtina perskaityti naudojimo instrukciją ir vadovautis joje pateikiamais nurodymais. Gamintojas neatsako už žalą, padarytą naudojant prietaisą ne pagal jo paskirti ar netinkamai jį naudojant.
2. Prietaisas skirtas naudoti tik namų ūkyje. Nenaudoti kitiems tikslams, neatitinkantiems jo

paskirties.

3. Prietaisą galima jungti tik į 220-240 V ~ 50/60 Hz. Naudojimo saugai padidinti į vieną srovės grandinę vienu metu neįjungti kelių elektros prietaisų.

4. Būtina imtis ypatingo atsargumo naudojantis prietaisu, kai šalia yra vaikų. Neleisti vaikams žaisti su prietaisu. Neleisti vaikams ar prietaiso neišmanantiems asmenims juo naudotis.

5. SPEJIMAS: Šis prietaisas gali būti naudojamas vyresnių nei 8 metų amžiaus vaikų ir ribotų fizinių, jutiminių ar psichinių gebėjimų ar asmenų, neturinčių patirties ar nemokančių naudotis, jeigu juos prižiūri už jų saugą atsakingas asmuo ar jiems buvo paaiškinta, kaip saugiai naudoti prietaisą ir jie suvokia su jo naudojimu susijusius pavojus. Neleisti vaikams žaisti su prietaisu. Neleisti prietaisą valyti ir prižiūrėti vaikams, nebent jie yra vyresni nei 8 metų amžiaus ir juos prižiūri.

6. Visada, baigus naudotis, ištraukti kištuką iš maitinimo lizdo prilaikant lizdą ranka. NETRAUKTI už maitinimo laido.

7. Nenardinti laido, kištuko ar viso prietaiso į vandenį ar kitokį skystį. Nepalikti prietaiso, kad jį veiktų aplinkos veiksniai (lietus, saulė ir pan.), taip pat nenaudoti padidėjusios drėgmės sąlygomis (vonios kambariuose, drėgnuose kempingo nameliuose).

8. Periodiškai patikrinti maitinimo laido būklę. Pažeistas laidas turėtų būti pakeistas specializuotos taisyklos, kad būtų išvengta galimo pavojaus.

9. Nenaudoti prietaiso, jeigu pažeistas maitinimo laidas ar prietaisas buvo numestas, kitaip sugadintas arba netinkamai veikia. Netaisyti prietaiso savarankiškai, nes gresia smūgis. Sugadintą prietaisą atiduoti atitinkamam servisui, kad patikrintų ar pataisytų. Bet kokius taisymus gali atlikti tik įgaliotieji servisi. Netinkamai atliktas taisymas gali kelti rimtą pavojų naudotojui.

10. Prietaisą statyti ant vėsaus, stabilaus, lygaus paviršiaus, toliau nuo kaistančių virtuvės prietaisų: elektrinės viryklės, dujų degiklių ir pan.

11. Nenaudoti prietaiso šalia degių medžiagų.

12. Maitinimo laidas negali kabėti už stalo briaunos ar liestis su karštais paviršiais. Nepalikti į lizdą įjungto prietaiso be priežiūros.

13. Negalima drėkinti variklio dalies.

14. Papildomai apsaugai užtikrinti rekomenduojama elektros tinkle įrengti srovės diferencinį prietaisą (RCD), kurio vardinė diferencinė srovė neviršija 30 mA. Šiuo atveju būtina kreiptis į kvalifikuotą elektriką.

15. Nenardinti į vandenį ar kitą skystį. Neplauti indaplovėje.

16. Prieš valant ir keičiant priedus nustatyti greičio reguliavimą padėtyje OFF ir ištraukti maitinimo laidą iš tinklo.

17. Prieš jungiant prietaisą patikrinti, ar visos dalys ir priedai tinkamai sumontuoti.

18. Maišant šiltus produktus elgtis ypač atsargiai, kad nenuplikytų.

19. Prietaisas suprojektuotas mažoms maisto produktų porcijoms paruošti. Prietaisas nėra skirtas pramoniniam maisto perdirbimui.

PRIETAISO APRAŠYMAS (1, 2 ir 3 paveikslai)

- | | | |
|-------------------------------|------------------------|------------------------|
| 1. Virtuvinio kombaino viršus | 2. Pakreipimo mygtukas | 3. Kaušas 5,0 litrai |
| 4. Pagrindas | 5. Kaušo dangtis | 6. Greičio parinkiklis |
| 7. LCD laiko rodymas | 8. LCD greičio rodymas | 9. Laikmačio mygtukas |
| 10. Pliuso mygtukas | 11. Minuso mygtukas | |
- A - Tešlos kablys B - Maišymo plakiklis C - Kiaušinių plakiklis D - Mentelė

PRIEŠ NAUDOJANT DAUGIAFUNKCINĮ MAISTO PROCESORIŲ

Prieš montuodami prietaisą įsitikinkite, kad maitinimo laidas atjungtas nuo maitinimo lizdo, o greičio parinkiklis (6) yra padėtyje „0“.

1. Paspauskite pakreipimo mygtuką (2), maišytuvo (1) viršus automatiškai atsilaisvins ir užsifiksuos pakreipimo padėtyje.

2. Pasirinkite norimą priedą, kuris priklauso nuo atliekamo mišinio:

A - kablys tešlai minkyti,

B - maišymo plakiklis kiaušinių ir sviesto maišymui ir plakimui,

C - kiaušinio plakiklis, skirtas kiaušinio baltymui / grietinėlės / skystam maistui plakti ir putoti.

3. Tiesiogiai įstatykite norimą priedą, kol jis užsifiksuos teisingoje padėtyje - žr. 4 ir 5 paveikslus.

Pastaba: įsitikinkite, kad priedas yra visiškai įkištas į lizdą, kitaip gali pakisti jūsų mašinos rezultatas.

4. Padėkite dubenį (3) ant pagrindo (4), tada dubenį (3) sukite pagal laikrodžio rodyklę, kol jis užsifiksuos.

5. Norādami nuleisti virtuvino kombaino viršū (1), paspauskite pakreipimo mygtuku (2) ir vienu ranka paspauskite virtuvino kombaino viršū (1). Paspaudus garsā, kai detalē pasieks teisingā padētī. [sitinkīkite, kad lanko danglis (5) prītvirtīntas savo vietojē (zr. 1 pav.).

NAUDOJIMAS

1. [sitinkīkite, kad greiċio parīnkīkīlis (6) yra OFF padētījē, tada [kīšīkite kīštukā [maitīnīmo šaltīnī.
2. Pasukīte greiċio parīnkīkīlī (6) [norīmā greiċio nustatīmā [š „0“, tai reīškīa „OFF“ padētī, kol „6“ reīškīa greiċīasīā greiċī. Varīkīio sukīmos greiċio skāīcius bus rodomas LCD greiċio ekrane (8).
3. Laīko ekrane (7) bus rodomas laīkas, praējēs nuo prietaiso [jūngīmo īkī šīol
Tāi yra atvejīs, laīkmatīs nenustatītas, laīkmatīs skāīċīuojā laīkā nuo pradzīos (0:00), kad [sūngtū momentā.

- #### LAIMERIO NUSTATYMAS
- Norėdami nustatyti laikmatį, kuris skaičiuoja veikimo laikotarpį nuo [jūngīmo īkī norīmo laīko momento ir kitā kartā automatiškai [sūngia, atīkīte toliau nurodytus veiksmus:
- Paspauskīte laīkmaċīo mygtukā (9), LCD ekrane (7) rodoma 00:30 - pusė minūtēs.
 - Pakartotinai paspauskīte plīuso mygtukā (10), kad padīdīntumėtē veikīmo laīkā 30 sekundzīū intervalais.
 - Pakartotinai paspauskīte minuso mygtukā (11), kad veikīmo laīkas sutrūpētū 30 sekundzīū intervalais.
 - Pasīrīnkē norīmā veikīmo perīodā, LCD laīko ekranas (7) mirksī 3 kartus, kad prīsmīntū jūsu nustatīmā. Tada laīko rodymas (7) skāīcius veikīmo laīkā īkī 00:00. Varīklīs bus sustabdytas automatiškai, LCD laīko ekranas (7) mirksī: 00:00, LCD greiċio ekrane (8) rodomas greiċīs nulīs.
4. Norėdami pasiekti momentinį maksimalu variklio greitį, palaikykite greiċio parīnkīkīlī (6) padētījē „P“ - impulsas.
Norėdami maišyti maīstā tinkamu būdu, atīkīte toliau pateiktā trumpā instrukcījā:
A priedas: tīnka vaziūoti 1–2 greiċīū. Veikīmo laīkas: 1: 30 sekundzīū greiċīū, 2: 5-6 minūċīū greiċīū.
B priedas: tīnka greiċīams 1–4. Veikīmo laīkas: 1-2 greiċīais: 1 minūtē ir 3-4: 3-4 minūtēs.
C priedas: tīnka vaziūoti 5–6 greiċīū. Veikīmo laīkas: 5-7 minūtēs. Norėdami išplaktī kīaušīnīū baltymus, naudokīte mažiausiai 3 kīaušīnīus ir ne daugiau kaip 15 kīaušīnīū baltymū.
[spėjīmas: [dubenī, kai jīs veīkīa, nedēkite peīlio, metalīnīū šaukštū, šakutēs, mentelēs ir pan.
5. Maksimalī vieno cikīo veikīmo trukmē neturī viršītī 7 minūċīū. Tarp 2 [s ēilēs einanċīū ciklū turī bītī [sīaikytas mažiausias 10 minūċīū poīso laīkas. Po 2 ciklū [s ēilēs leīskīte [rengīnīū paīstētī 40 minūċīū.
6. Baīgē maišītī, pasukīte greiċio parīnkīkīlī [padētī „0“, atjūnkīte laīdā nuo maitīnīmo līzdo.
7. Laīkykīte nuspaudē pakreipīmo mygtukā (2), maišītuvō (1) viršus automatiškai pakīlīs ir užsīfīksuos pakreipīmo padētījē.
8. Jei reīkīa, perteklīnī maīstā [s priedō galītē subraīzītī plastīkīne mentele (D).
9. Sīek tīek jēgos [straukīte maīsyimo priedā pasukdami [kairē pusē ir tada žemyn. Greiċio parīnkīkīlis turī bītī „0“ padētījē, o pries [straukīant maīsyimo priedā, maitīnīmo līzdas turī bītī atjūngtas.

Virtuvinis kombainas automatiškai [sūngs, kai užrakinto rotoriaus variklis nustos veikti 15 sekundzīū. [rengīnis negalī ilgai dirbtī nuolat. Jei dirbate daugiau nei 2 ciklus 7 minutes, palaūkīte 40 minūċīū pries kitā maīsyāmā.

VALYMAS IR PRIEŽIŪRA

1. Pries valydami, atjūnkīte prietaisā nuo maitīnīmo šaltīnio ir leīskīte jam atvėtī.
2. Pries valydami vandenī plovīkliu, nuimkīte priedus. Neplaukīte indaplovēsē.
3. Nuvalykīte išorīnes dalīs virtuvīnīu rankšluosċīū arba mīnkštu skudurēlī.
4. [rengīnīū valytī nenaudokīte abrazyvīnīū medzījų.
5. Nemerktē pagrīndo [vandenī ar kitus skysċius.

TECHNINIAI DUOMENYS

Maitīnīmas: 220–240 V ~ 50 Hz
Galīa: 1300W Maksimalī galīa: 2000W
Nerūdījanċīo plīeno dubuō 5 lītra
Maksimalus veikīmo laīkas per viēnā ciklā: 7 minūtēs
Minimalus poīso laīkas tarp cikīo: 10 minūċīū



Rūpīnantis aplīnka. Kartono pakuotes atīduoti [makulatūrā. Polietīleno (PE) maīšelīus mesti [plastīkūi skīrtā konteīnerī. Susīdėvėjusį prietaisā atīduoti [atītīnkamā atliekū surīnkīmo vietā, nes prietaise esanċios pavojīngos medzīagos galī keltī grēsme aplīnkai. Elektriņū prietaisā atīduoti toċkī, kad nebūtū galīma jo pakartotinai naudoti ir panaudoti. Jeigu prietaise yra baterījos, būtīna jas [sīmītī ir atskīrai atīduoti [atliekū surīnkīmo vietā. Nemesti prietaiso [buitiņīū atliekū konteīnerī!

LATVIEŠU

DROŠĪBAS NOSACĪJUMI. SVARĪGAS NORĀDĪJUMI PAR LIETOŠANU LŪDZU, RŪPĪGI LASIET UN UZGLABĀT NĀKOTNES ATSAUCES

Garantījas nosacījumi ir atšķirīgi, ja ierīci izmanto komerciāliem mērķiem.

1. Pirms produkta lietošanas, lūdzu, uzmanīgi izlasiet un vienmēr ievērojiet šādus norādījumus. Ražotājs nav atbildīgs par zaudējumiem, kas radušies nepareizas lietošanas dēļ.
2. Produkts ir paredzēts lietošanai tikai telpās. Nelietojiet izstrādājumu nekādiem mērķiem, kas nav saderīgi ar tā lietojumu.
3. Lietojamais spriegums ir 220-240V, ~ 50 / 60Hz. Drošības apsvērumu dēļ nav pareizi savienot vairākas ierīces ar vienu kontaktligzdu.
4. Lūdzu, esiet piesardzīgs, lietojot apkārt bērniem. Neļaujiet bērniem spēlēties ar produktu. Neļaujiet bērniem vai cilvēkiem, kuri nezina ierīci, to lietot bez uzraudzības.
5. BRĪDINĀJUMS. Šo ierīci bērni, kas vecāki par 8 gadiem, un personas ar ierobežotām

fiziskām, maņu vai garīgām spējām vai personas, kurām nav pieredzes vai zināšanas par ierīci, drīkst izmantot tikai personas uzraudzībā, kas atbild par viņu drošību, vai ja viņi ir instruēti par ierīces drošu lietošanu un apzinās ar tās darbību saistītās briesmas. Bērniem nevajadzētu spēlēt ar ierīci. Ierīces tīrīšanu un apkopi nedrīkst veikt bērni, ja vien viņi nav vecāki par 8 gadiem un šīs darbības veic uzraudzībā.

6. Pēc izstrādājuma lietošanas vienmēr atcerieties maigi noņemt kontaktdakšu no kontaktlīgzdās, ar roku turot kontaktlīgzdu. Nekad nevelciet strāvas kabeli !!!

7. Nekad neatstājiet produktu pieslēgtu strāvas avotam bez uzraudzības. Pat tad, ja lietošana uz īsu laiku tiek pārtraukta, izslēdziet to no tīkla, atvienojiet strāvu.

8. Nekad nelieciet barošanas kabeli, kontaktdakšu vai visu ierīci ūdenī. Nekad nepakļaujiet produktu tādos atmosfēras apstākļos kā tieša saules gaisma vai lietus utt. Nekad nelietojiet produktu mitros apstākļos.

9. Periodiski pārbaudiet strāvas kabeļa stāvokli. Ja barošanas kabelis ir bojāts, produkts jānogriež profesionālā servisa vietā, kur tas jānomaina, lai izvairītos no bīstamām situācijām.

10. Nekad nelietojiet izstrādājumu ar bojātu strāvas kabeli, ja tas tika nomests vai sabojāts citā veidā vai ja tas nedarbojas pareizi. Nemēģiniet pats salabot bojāto produktu, jo tas var izraisīt elektrošoku. Lai to salabotu, bojāto ierīci vienmēr nogādājat profesionālā servisa vietā. Visus remontdarbus var veikt tikai pilnvaroti servisa speciālisti. Nepareizi veikts remonts var radīt bīstamas situācijas lietotājam.

11. Nekad nelieciet izstrādājumu uz karstu vai siltu virsmu vai virtuves ierīču, piemēram, elektriskās krāsns vai gāzes degļa, vai tuvu tam.

12. Nekad nelietojiet produktu degošu tuvumā.

13. Neļaujiet vadam karāties virs letes malas.

14. Papildu aizsardzībai elektriskajā ķēdē ieteicams uzstādīt atlikušās strāvas ierīci (RCD) ar nominālo atlikušo strāvu.

15. Neiegremdējiet motora bloku ūdenī. Nemazgājiet trauku mazgājamās mašīnās.

16. Pirms tīrīšanas un piederumu noņemšanas iestatiet ātruma vadību OFF stāvoklī un atvienojiet strāvas kabeli.

17. Pirms ierīces lietošanas pārbaudiet, vai visas detaļas un piederumi ir pareizi uzstādīti.

18. Karstu produktu sajaukšanas laikā esiet ļoti piesardzīgs, lai izvairītos no dedzināšanas.

19. Ierīce ir paredzēta, lai pagatavotu nelielu daudzumu pārtikas produktu. Ierīce nav paredzēta rūpnieciskai pārtikas pārstrādei.

IERĪCES APRAKSTS (1. un 2. un 3. attēls)

1. Virtuves kombaina augšdaļa

4. Bāze

7. LCD laika displejs

10. Poga Plus

A - Mīklu āķis

2. Noliecama poga

5. Bļodas vāks

8. LCD ātruma displejs

11. Mīnusa poga

C - Olu putotājs

3. Bļoda 5,0 litri

6. Ātruma selektors

9. Taimera poga

D - Lāpstīja

PIRMS PĀRTIKAS PĀRTIKAS PROCESORA LIETOŠANAS

Pirms ierīces montāžas pārliecinieties, ka strāvas vads ir atvienots no strāvas kontaktlīgzdās un vai ātruma selektors (6) atrodas pozīcijā "0".

1. Nospiediet slīpuma pogu (2), maisītāja (1) augšdaļa automātiski atbrīvojas un nofiksējas slīpuma stāvoklī.

2. Atlasiet vēlamo stiprinājumu, kas ir atkarīgs no veicamā maisījuma:

A - āķis mīklas mīcīšanai,

B - miksera sajaukšana olu un sviesta sajaukšanai un sakušanai,

C - olu putotājs olu baltuma / krējuma / šķidra ēdiena sakušanai un putošanai.

3. Ievietojiet vēlamo stiprinājumu tieši, līdz tas nofiksējas pareizajā stāvoklī - skatiet 4. un 5. attēlu.

Piezīme: Pārliecinieties, ka pielikums ir pilnībā ievietots kontaktlīgzdā, pretējā gadījumā tas var ietekmēt jūsu sajaukšanas rezultātu.

4. Novietojiet trauku (3) uz pamatnes (4), pēc tam pagrieziet trauku (3) pulksteņrādītāja kustības virzienā, līdz tas nofiksējas.

5. Lai nolaistu virtuves kombaina augšdaļu (1), nospiediet slīpuma pogu (2) un ar vienu roku nospiediet virtuves kombaina augšdaļu (1). Kad detaļa ir sasniegusi pareizo pozīciju, atskanēs klikšķa skaņa. Pārlicinieties, vai priekšgala vāks (5) ir nostiprināts vietā (skat. 1. attēlu).

LIETOŠANA

1. Pārlicinieties, vai ātruma selektors (6) atrodas OFF stāvoklī, pēc tam ievietojiet kontaktdakšu strāvas avotā.
 2. Pagrieziet ātruma selektoru (6) vēlamajā ātruma iestatījumā no "0", kas nozīmē OFF stāvokli, līdz "6" nozīmē ātrāko ātrumu. Motora griešanās ātruma numurs tiks parādīts LCD ātruma displejā (8).
 3. Laika displejā (7) tiks parādīts laiks, kas pagājis kopš ierīces ieslēgšanas līdz šim
Tas ir gadījums, taimeris nav iestatīts, taimeris skaita laiku no sākuma (0:00), lai izslēgtu brīdi.
- ### TAIMERA IESTATĪŠANA
- Lai iestatītu taimerī, kas skaita darbības periodu no ieslēgšanas līdz vēlamajam laika brīdim un pēc tam automātiski izslēdziet ierīci, rīkojieties šādi:
- Nospiediet taimera pogu (9), LCD laika displejā (7) tiek rādīts 00:30 - pusminūte.
 - Atkārtoti nospiediet plus pogu (10), lai palielinātu darbības laiku ar 30 sekunžu intervālu.
 - Atkārtoti nospiediet mīnusa pogu (11), lai samazinātu darbības laiku ar 30 sekunžu intervālu.
 - Pēc vēlamā darbības perioda izvēles LCD laika displejs (7) mirgos 3 reizes, lai atcerētos jūsu iestatījumu. Pēc tam laika displejā (7) darbības laiks tiks skaitīts līdz 00:00. Motors tiks automātiski apturēts, LCD laika displejs (7) mirgos: 00:00, LCD ātruma displejā (8) rādīs nulles ātrumu.
4. Lai sasniegtu momentāno maksimālo motora ātrumu, turiet ātruma pārslēgu (6) pozīcijā "P" - impulss.
Lai sajauktu ēdiena ar atbilstošu stiprinājumu, sekojiet zemāk sniegtajiem norādījumiem:
Pielikums A: piemērots ātrumam 1-2. Darbības laiks: ar ātrumu 1: 30 sekundes, ar ātrumu 2: 5-6 minūtes.
Pielikums B: piemērots ātrumam 1-4. Darbības laiks: ar 1-2 ātrumiem: 1 minūte un ar ātrumu 3-4: 3-4 minūtes.
Pielikums C: piemērots ātrumam 5-6. Darbības laiks: 5-7 minūtes. Lai saputotu olu baltumus, izmantojiet vismaz 3 olas un ne vairāk kā 15 olu baltumus.
- Brīdinājums: nelieciet nazi, metāla karotes, dakšīnu, lāpstīnu un tā tālāk blodā, kad tā darbojas.
5. Maksimālais darbības laiks vienā ciklā nedrīkst pārsniegt 7 minūtes. Starp 2 cikliem pēc kārtas jāpaglabā minimālais atpūtas laiks 10 minūtes. Pēc 2 cikliem pēc kārtas ļaujiet ierīcei atpūsties par 40 minūtes.
 6. Kad sajaukšana ir pabeigta, pagrieziet ātruma pārslēgu pozīcijā "0", atvienojiet vadu no kontakttīgšanas.
 7. Turiet nospiešu pogu (2), maisītāja (1) augšdaļa automātiski pacelsies un nofiksēsies slīpuma stāvoklī.
 8. Vajadzības gadījumā lieko pārtiku no stiprinājuma var nokasīt ar plastmasas lāpstīnu (D).
 9. Ar nelielu spēku izvelciet maisīšanas piederumu, pagriežot uz kreiso pusi un pēc tam uz leju. Ātruma selektoram jābūt pozīcijā "0", un strāvas kontakttīgzdai jābūt atvienotai no strāvas, pirms izvelciet maisīšanas piederumu.

Pārtikas kombains automātiski izslēgsies, kad bloķētā rotora motors vairs nedarbosies 15 sekundes. Ierīce ilgstoši nevar pastāvīgi darboties. Ja strādājat vairāk nekā 2 ciklus 7 minūtes, lūdzu, pagaidiet 40 minūtes pirms nākamās sajaukšanas.

TĪRĪŠANA UN APKOPE

1. Pirms tīrīšanas atvienojiet ierīci no strāvas un ļaujiet tai atdzist.
2. Pirms tīrīšanas ūdenī ar mazgāšanas šķidrumu noņemiet piederumus. Nemazgājiet trauku mazgājamās mašīnās.
3. Noslaukiet ārējās daļas ar virtuves dvieļi vai mīkstu drānu.
4. Ierīces tīrīšanai neizmantojiet abrazīvus materiālus.
5. Nemērciet pamatni ūdenī vai citos šķidrumos.

TEHNISKIE DATI

Barošanas avots: 220-240V ~ 50Hz

Jauda: 1300W Maksimālā jauda: 2000W

Nerūsējošā tērauda trauks 5 litri

Maksimālais darbības laiks 1 ciklā: 7 minūtes

Minimālais atpūtas laiks starp ciklu: 10 minūtes



Apkārtējās vides aizsardzība. Kartona iepakojumu, lūdzu, nododiet atsevišķi pārstrādei. Polietilēna maisiņus (PE) izmest plastmasas izstrādājumiem paredzētajos konteineros. Lietotās elektropreces nododiet attiecīgajos pieņemšanas punktos. Ierīcē satur bīstamas sastāvdaļas, kas var izraisīt draudus apkārtējai videi. Elektroierīce jānodod tā, lai ierobežotu tās atkārtotu izmantošanu. Ja ierīcē atrodas baterijas, izņemiet tās un nododiet pieņemšanas punktā atsevišķi. Produktu neizmest sadzīves atkritumu konteinerā!

EESTI

ÜLDISED OHUTUSJUHISED. LUGEGE SEADME KASUTUSOHUTUST PUUDUTAVAD JUHISED TÄHELEPANELIKULT LÄBI JA HOIDKE ALLES

Kui seadet kasutatakse ärilisel eesmärgil, muutuvad garantiitingimused.

1. Enne seadme kasutamist loe kasutusjuhend hoolikalt läbi ja järgi kõiki seal leiduvaid juhiseid. Tootja ei vastuta nende kahjustuste eest, mis tekivad seadme mitteotstarbekohase kasutamise ja ebaõige käsitsemise tagajärjel.
2. Seade on ettenähtud ainult koduseks kasutamiseks. Ära kasuta seadet

mitteotstarbekohastel eesmärkidel.

3. Seade tuleb lülitada ainult 220-240 V ~ 50/60 Hz toitepessa. Selleks, et seadme kasutusohutus oleks suurem, ära lülita üheaegselt ühte vooluringi mitut elektriseadet.
4. Seadme kasutamise ajal ole eriti ettevaatlik ja tähelepanelik siis, kui läheduses viibivad lapsed. Ära luba lastel mängida seadmega, samuti ära luba lastel ega isikutel, kes ei tunne seda seadet, et nad kasutaksid seda.
5. ETTEVAATUST: 8-aastased ja vanemad lapsed, füüsilise-, sensoorse- või vaimse puudega inimesed, samuti inimesed, kelle pole piisavalt koemusi ega teadmisi seadme kasutamiseks, võivad seadet kasutada vaid nende ohutuse eest vastutava isiku järelevalve all või juhul, kui neile on antud piisavad juhtnöörid seadme ohutuks kasutamiseks ja nad on teadlikud ohtudest, mis võivad seadme kasutamisega kaasneda. Arge lubage lastel seadmega mängida. Arge lubage lastel seadet puhastada ega hooldada, välja arvatud juhul, kui laps on 8-aastane või vanem ja tegutseb järelevalve all.
6. Pärast seadme kasutamist võta alati pistik pistikupesast välja, hoides sealjuures pistikupesast kinni. ARA tõmba kunagi toitejuhtmest.
7. Ära pane kaablit, pistikut ega seadet vette või mingisse muuse vedelikku. Kaitse seadet ilmastikutingimuste (vihm, päike, jne) eest ning ära kasuta kõrgendatud niiskuse tingimustes (vannitoad, niisked kämpingumajad).
8. Kontrolli aeg-ajalt toitejuhtme seisundit. Juhul kui toitejuhe on vigastatud, siis peab ta väljavahetama selleks volitatud remonditöökojas, et vältida hädaohtlikku olukorda.
9. Ära kasuta vigastatud toitejuhtmega seadet, või kui seade kukkus maha või on mingil muul viisil vigastatud või töötab ebaõigelt. Ära paranda seadet ise, sest sa võid saada elektrilöögi. Vigastatud seade anna selleks volitatud remonditöökohta, et ta seal ära parandataks. Kõiki parandustöid võivad teostada ainult selleks volitatud remonditöökojad. Valesti teostatud seadme parandus võib tekitada tõsise oholukorra seadme kasutajale.
10. Pärast kasutamist aseta seade jahedale, kindlale ja siledale pinnale ja vaata, et lähedal poleks soojusallikaid nagu: elektripliit, gaasipliit, jms.
11. Ära kasuta seadet kergestisüttivate materjalide läheduses.
12. Toitejuhe ei või rippuda üle laua ääre või puutada vastu kuuma pealispinda. Ära jäta pistikupesasse sisselülitatud seadet ilma järelevalveta.
13. Arge jätke sisselülitatud seadet ega laadijat pistikupesasse järelvalveta.
14. Ohutuse tagamiseks on lisameetmena soovitatav paigaldada elektrijuhtmetistikule, kust vannituba toite saab, vahelduvvoolukaitse (RDC), mille nominaalne voolutugevus ei ületa 30 mA. Selles küsimuses pöörduge kvalifitseeritud elektrikuga poole.
15. Arge kastke seadet vette ega muudesse vedelikesse. Arge peske seadet nõudepesumasinas.
16. Enne puhastamist ja tarvikute vahetamist keerake kiiruse reguleerimise nupp asendisse OFF ning tõmmake toitejuhtme pistik seinapistikupesast välja.
17. Enne seadme käivitamist veenuge, et kõik osad ja tarvikud oleksid õigesti paigaldatud.
18. Kuumade toiduainete mikserdamisel olge eriti ettevaatlik, et ennast mitte kõrvetada.
19. Mikser on mõeldud väikeste toiduportsude valmistamiseks. Seade ei sobi suurte toidukoguste tööstuslikuks töötlemiseks.

SEADME KIRJELDUS (joonised 1, 2 ja 3)

- | | | |
|-------------------------|-------------------------|----------------------|
| 1. Kõõgikombaini ülaosa | 2. Kallutusnupp | 3. Kauss 5,0 liitrit |
| 4. Alus | 5. Kausikate | 6. Kiiruse valija |
| 7. LCD aja kuvamine | 8. LCD kiiruse kuvamine | 9. Taimeri nupp |
| 10. Pluss-nupp | 11. Miinus-nupp | |
- A - Tainakonks B - Kloppimise segamine C - Munavaht D - Spatula

ENNE MULTIFUNKTSIOONIGA TOIDU PROTSESSORI KASUTAMIST

Enne seadme kokkupanekut veenduge, et toitejuhe on pistikupesast lahti ühendatud ja kiiruse valija (6) on asendis "0".

1. Vajutage kallutusnupu (2), mikseri (1) ülaosa vabastatakse automaatselt ja lukustub kaldasendisse.

2. Valige soovitud kinnitus, mis sõltub teostatavast segust:

A - konks taina sõtkumiseks,

B - segisti segamine munade ja või segamiseks ja peksmiseks,

C - munavaht munavalge / koore / vedela toidu peksmiseks ja vahustamiseks.

3. Sisestage soovitud manuse otse, kuni see lukustub õigesse asendisse 18vt joonised 4 ja 5.

Märkus. Veenduge, et manus on pistikupessa täielikult sisestatud, vastasel juhul võib see mõjutada teie segamistulemust.

4. Asetage kauss (3) alusele (4), seejärel keerake kaussi (3) päripäeva, kuni see lukustub.

5. Kõõgikombaini ülaosa (1) langetamiseks vajutage kallutusnuppu (2) ja lükake kõõgikombaini ülaosa (1) ühe käega alla. Kui detail on jõudnud õigesse asendisse, kostab klõpsatus. Veenduge, et võõri kate (5) oleks oma kohale kinnitatud (vt joonis 1).

KASUTAMINE

1. Veenduge, et kiiruse valija (6) on asendis VÄLJAS, seejärel sisestage pistik toiteallikasse.

2. Võõrake kiiruse valija (6) soovitud kiiruse seadeks asendist "0", mis tähendab asendit VÄLJAS, kuni "6" tähendab kõige kiiremat kiirust. Mootori pöörlemiskiiruse number kuvatakse LCD kiiruse näidikul (8).

3. Ajaekraan (7) näitab seadme sisselülitamisest möödunud aega

See on juhtum, taimer pole seadistatud, taimer loendab hetke väljalülitamiseks aega algusest (0:00).

Taimeri seadistamine

Taimeri seadistamiseks, mis loeb tööperioodi sisselülitamisest soovitud ajahetkeni ja järgmiseks lülitage seade automaatselt välja, järgige alltoodud samme:

• Vajutage taimeri nuppu (9), LCD-ekraanil (7) on 00:30 - pool minutit.

• Tööaja pikendamiseks 30 sekundi tagant vajutage korduvalt plussnuppu (10).

• Vajutage korduvalt miinusnuppu (11), et vähendada tööaega 30 sekundi tagant.

• Pärast soovitud tööperioodi valimist vilgub LCD-aja ekraan (7) 3 korda, et teie seade meelde jätta. Järgmisena loendab ajaekraan (7) tööaja 00:00 -ni. Mootor seiskub automaatselt, vedelkristallekraan ajanaidik (7) vilgub: 00:00, LCD kiiruse näidikul (8) on kiirus null.

4. Mootori hetkekiiruse saavutamiseks hoidke kiiruse valijat (6) asendis "P" - impulss.

Toidu segamiseks sobiva kinnitusega järgige allpool toodud lühijuhiseid:

Lisa A: sobib kiirustele 1-2. Tööaeg: kiirusel 1: 30 sekundit, kiirusel 2: 5-6 minutit.

Lisa B: sobib kiirustele 1-4. Tööaeg: 1-2 kiirusel: 1 minut ja kiirustel 3-4: 3-4 minutit.

Lisa C: sobib kiirustele 5-6. Tööaeg: 5-7 minutit. Munavalgete vahustamiseks kasutage vähemalt 3 ja maksimaalselt 15 munavalget.

Hoiatus: Arge pange kaussi, kui see töötab, nuga, metallist lusikaid, kahvlit, spaatlit jms.

5. Ühe tsükli maksimaalne tööaeg ei tohi ületada 7 minutit. 2 järjestikuse tsükli vahel tuleb säilitada minimaalne puhkeaeg 10 minutit. Pärast kahte järjestikust tsükli laske seadmel puhata 40 minutit.

6. Kui segamine on lõpetatud, keerake kiiruse valija asendisse „0“, eemaldage juhe pistikupesast.

7. Hoidke kallutusnuppu (2) all, mikseri ülaosa (1) tõuseb automaatselt üles ja lukustub kaldasendisse.

8. Vajaduse korral võite liigse toidu kinnitusest plastikust spaatliga (D) kraapida.

9. Tõmmake segamisseade väikese jõuga välja, keerates vasakule küljele ja seejärel alla. Enne segamisseadme väljatõmbamist peab kiiruse valija olema asendis "0" ja toitepistik tuleb vooluvõrgust lahti ühendada.

Kõõgikombain lülitub automaatselt välja, kui rootoriga lukustatud mootor lakkab töötamast 15 sekundit. Seade ei saa pikka aega pidevalt töötada. Kui töotate rohkem kui 2 tsükli 7 minuti jooksul, oodake enne järgmist segamist 40 minutit.

PUHASTUS JA HOOLDUS

1. Enne puhastamist eemaldage seade vooluvõrgust ja laske sellel jahtuda.

2. Eemaldage tarvikud enne pesuvedelikuga veega puhastamist. Arge peske nõudepesumasinas.

3. Pühkige välimised osad kõõgikäiku või pehme lapiga.

4. Arge kasutage seadme puhastamiseks abrasiivseid materjale.

5. Arge kastke alust vette ega muudesse vedelikku.

TEHNILISED ANDMED

Toiteallikas: 220-240V ~ 50Hz

Võimsus: 1300W

Maksimaalne võimsus: 2000W

Roostevabast terasest kauss 5 liitrit

Maksimaalne tööaeg 1 tsükli jooksul: 7 minutit

Minimaalne puhkeaeg tsükli vahel: 10 minutit



Hoolitse keskkonnakaitse eest. Kartongist pakendid vii makulatuuri. Kilekotid (PE) viska kasutatud plastiku jaoks ettenähtud mahutitesse. Kasutatud seadmed vii selleks ettenähtud kogumiskeskustesse, sest seadmes leiduvad ohtlikud elemendid võivad olla kahjulikud keskkonnale. Elektriseadmed tuleb anda nii ära, et seadet ei saaks enam uuesti kasutada. Kui seadmes on patareid, tuleb need välja võtta ja anda eraldi kogumispunkti. Seadet ei tohi visata olmejäätmete kontaineritesse!!

ROMÂNĂ

CONDIȚII GENERALE DE SIGURANȚĂ. INSTRUCȚIUNI IMPORTANTE CU PRIVIRE LA SIGURANȚA DE UTILIZARE CITIȚI CU ATENȚIE ȘI PĂSTRAȚI-LE PENTRU VIITOR

1. Înainte de a începe utilizarea dispozitivului citiți manualul de instrucțiuni și urmați instrucțiunile conținute de acesta. Producătorul nu este responsabil pentru daunele cauzate de utilizarea dispozitivului care nu este în conformitate cu destinația sau deservirea incorectă a acestuia.

2. Dispozitivul este destinat numai pentru uz casnic. Nu folosiți acest dispozitiv în alte scopuri decât cele pentru care este destinat.

3. Trebuie să fiți foarte precauți în cazul folosirii dispozitivului în cazul în care în apropierea acestuia se află copii. Nu lăsați copii să se joace cu dispozitivul, nu permiteți copiilor și nici persoanelor care nu cunosc funcționarea dispozitivului să îl folosească.

4. AVERTIZARE: Acest echipament poate fi folosit de către copii care au depășit vârsta de 8

ani sau de către persoane care nu au experiență sau nu cunosc echipamentul, numai atunci când acesta este folosit sub supravegherea persoanelor care sunt responsabile de siguranța acestora sau au primit indicații cu privire la folosirea în siguranță a dispozitivului și sunt conștiente de pericolul care poate apare în urma folosirii acestui dispozitiv. Copii nu ar trebui să se joace cu echipamentul. Curățarea și conservarea dispozitivului nu trebuie realizată de copii, în afara cazului în care aceștia au depășit vârsta de 8 ani și aceste activități sunt realizate sub supravegherea unei persoane adulte.

5. Întotdeauna după ce dispozitivul nu va mai fi folosit, scoateți fișa din priză de alimentare ținând priză cu mâna. NU trageți de cablul de alimentare.

6. Nu lăsați dispozitivul în priză fără supraveghere.

7. Nu scufundați cablul, fișa sau întregul dispozitiv în apă sau orice alt fel de substanțe lichide. Nu expuneți dispozitivul la acțiunea factorilor atmosferici (ploaie, soare, etc.) și nici nu îl folosiți în condiții de umiditate ridicată (băi, cabane umede).

8. Periodic verificați starea conductorului de alimentare. Dacă conductorul este deteriorat atunci acesta trebuie înlocuit de către un atelier de reparații specializat cu scopul de a evita pericolul.

9. Nu folosiți dispozitivul care are deteriorat conductorul de alimentare sau care a fost scăpat din mână sau deteriorat în orice alt fel sau nu funcționează corect. Nu reparați dispozitivul personal, deoarece acest lucru poate conduce la electrocutare. Dispozitivul care este stricat trebuie trimis la un punct de service corespunzător cu scopul ca acesta să fie verificat sau reparat. Toate reparațiile pot fi realizate numai de punctele de service autorizate. Reparația care nu este realizată corect poate reprezenta pericol pentru beneficiar.

10. Dispozitivul trebuie pus pe o suprafață rece, stabilă, egală, la distanță de dispozitivele din bucătărie care se încălzesc: aragaz electric, aragaz pe gaz, etc..

11. Nu folosiți dispozitivul în apropierea materialelor ușor inflamabile.

12. Cablul de alimentare nu poate să atârne în afara muchiei mesei și nici nu poate atinge suprafețe fierbinți.

13. Nu scufundați dispozitivul în apă și nici în alte lichide. Nu spălați dispozitivul în mașina de spălat vase.

14. Înainte de curățarea și schimbarea accesoriilor setați reglarea vitezei în poziția OFF și scoateți cablul de alimentare din priză.

15. Înainte de punerea în funcțiune a dispozitivului verificați dacă toate piesele și accesoriile sunt montate corespunzător.

16. În cazul în care veți mixa produse calde trebuie să fiți foarte atenți să nu vă ardeți.

17. Dispozitivul este proiectat pentru pregătirea unor porții mici de mâncare. Dispozitivul nu este prevăzut pentru a fi folosit pentru prelucrarea mâncărilor pe scală industrială.

18. Nu folosiți diferite feluri de accesorii (pentru amestecare și teluri) în același timp.

19. Timpul maximal de funcționare permanentă este de 7 minute. După scurgerea acestei perioade de timp așteptați până ce dispozitivul se va răci pentru ca apoi să îl puneți din nou în funcțiune.

DESCRIEREA DISPOZITIVULUI (figurile 1 și 2 și 3)

1. Topul robotului de bucătărie

2. Buton de înclinare

3. Bol 5,0 litri

4. Baza

5. Capacul bolului

6. Selector de viteză

7. Afișaj timp LCD

8. Afișaj viteză LCD

9. Buton temporizator

10. Buton Plus

11. Buton Minus

A - Cârlig de aluat

B - Bătător de amestec

C - Bătut de ou

D - Spatula

ÎNAINTE SĂ UTILIZAȚI PROCESOR ALIMENTAR MULTIFUNCȚIONAL

Înainte de asamblarea dispozitivului, asigurați-vă că cablul de alimentare a fost deconectat de la priză și că selectorul de viteză (6) este pe

poziția „0”.

1. Apăsati butonul de înclinare (2), partea superioară a mixerului (1) se va elibera automat și se va bloca în poziția de înclinare.

2. Selectați atașamentul dorit, care depinde de amestecul care trebuie efectuat:

A - cârlig pentru frământarea aluatului,

B - bătător de amestecare pentru amestecarea și bătarea ouălor și a untului,

C - bat de ou pentru a bate și spuma albusul / smântâna / mîncarea lichidă.

3. Introduceți atașamentul dorit direct, până se blochează în poziția corectă - vezi figurile 4 și 5.

Notă: Asigurați-vă că atașamentul este complet introdus în soclu, altfel rezultatul amestecului dvs. poate fi afectat.

4. Așezați vasul (3) pe baza (4), apoi rotiți vasul (3) în sensul acelor de ceasornic până se blochează.

5. Pentru a coborî partea superioară a robotului de bucătărie (1), apăsați butonul de înclinare (2) și apăsați cu o mână partea de sus a robotului de bucătărie (1) în jos. Un sunet de clic va fi auzit atunci când piesa a atins poziția corectă. Asigurați-vă că capacul arcului (5) este fixat în poziție (a se vedea figura 1).

UTILIZARE

1. Asigurați-vă că selectorul de viteză (6) este în poziția OFF, apoi introduceți fișa în sursa de alimentare.

2. Rotiți selectorul de viteză (6) la setarea dorită a vitezei de la „0”, ceea ce înseamnă poziția OFF, până când „6” înseamnă viteza cea mai rapidă. Numărul vitezei de rotație a motorului va fi afișat pe afișajul LCD al vitezei (8).

3. Afișajul timpului (7) va afișa timpul scurs de la pornirea dispozitivului până acum

Este un caz, temporizatorul nu este configurat, temporizatorul contorizează timpul de la început (0:00) pentru a opri momentul.

CONFIGURARE TIMER

Pentru a configura temporizatorul care contorizează perioada de funcționare de la pornire la momentul dorit și apoi opriți automat dispozitivul, urmați pașii de mai jos:

• Apăsati butonul cronometru (9), afișajul timpului LCD (7) afișează 00:30 - jumătate de minut.

• Apăsati în mod repetat butonul plus (10) pentru a mări timpul de funcționare la intervale de 30 de secunde.

• Apăsati în mod repetat butonul minus (11) pentru a reduce timpul de funcționare la intervale de 30 de secunde.

• După selectarea perioadei de funcționare dorite, afișajul timpului LCD (7) va clipi de 3 ori pentru a vă aminti setările. Apoi, afișajul de timp (7) va număra înapoi timpul de funcționare până la 00:00. Motorul va fi oprit automat, afișajul timpului LCD (7) va clipi: 00:00, afișajul vitezei LCD (8) va arăta viteza zero.

4. Pentru a atinge viteza maximă instantanee a motorului, țineți selectorul de viteză (6) în poziția „P” - puls.

Pentru a amesteca alimentele printr-un atașament adecvat, urmați instrucțiunile de mai jos:

Atașamentul A: potrivit pentru viteze 1-2. Timp de funcționare: la viteza 1: 30 secunde, la viteza 2: 5-6 minute.

Atașamentul B: potrivit pentru viteze 1-4. Timp de funcționare: la 1-2 viteze: 1 minut și la viteze 3-4: 3-4 minute.

Atașamentul C: potrivit pentru viteze 5-6. Timp de funcționare: 5-7 minute. Pentru a bate albusurile, folosiți minimum 3 ouă și maximum 15 albușuri.

Atenție: Nu puneți cuțitul, lingurile metalice, furculița, spatula și așa mai departe în castron când funcționează.

5. Timpul maxim de funcționare într-un ciclu nu trebuie să depășească 7 minute. Timpul minim de odihnă de 10 minute trebuie menținut între 2 cicluri consecutive. După 2 cicluri consecutive, lăsați unitatea să se odihnească cu 40 de minute.

6. Când amestecarea este finalizată, rotiți selectorul de viteză în poziția „0”, deconectați cablul de la priza de curent.

7. Țineți apăsat butonul de înclinare (2), partea superioară a mixerului (1) se va ridica automat și se va bloca în poziția de înclinare.

8. Dacă este necesar, puteți răci excesul de alimente dintr-un atașament cu ajutorul unei spatule din plastic (D).

9. Scoateți accesoriul de amestecare cu puțină forță rotind în partea stângă și apoi în jos. Selectorul de viteză trebuie să fie în poziția „0” și priza trebuie deconectată înainte de a scoate accesoriul de amestecare.

Robotul de bucătărie se va opri automat după ce motorul rotorului blocat nu mai funcționează timp de 15 secunde. Dispozitivul nu poate funcționa continuu mult timp, dacă funcționează mai mult de 2 cicluri la 7 minute, vă rugăm să așteptați 40 de minute înainte de următoarea amestecare.

CURATENIE SI MENTENANTA

1. Deconectați dispozitivul de la alimentare și lăsați-l să se răcească înainte de curățare.

2. Scoateți accesoriile înainte de a le curăța în apă cu lichid de spălat. Nu spălați în mașinile de spălat vase.

3. Ștergeți părțile exterioare cu un prosop de bucătărie sau o cârpă moale.

4. Nu utilizați materiale abrazive pentru a curăța dispozitivul.

5. Nu scufundați baza în apă sau alte lichide.

DATE TEHNICE

Alimentare: 220-240V ~ 50Hz

Putere: 1300W Putere maximă: 2000W

Bol din oțel inoxidabil 5 litri

Timp maxim de funcționare într-un ciclu: 7 minute

Timp minim de odihnă între cicluri: 10 minute



Din grija pentru mediul înconjurător. Ambalajele din carton vă rugăm să le transmiteți la centrele de maculatură. Sacii din polietilenă (PE) trebuie aruncați în recipientele pentru materialele plastice. Dispozitivul uzat trebuie transmis la punctul corespunzător de depozitare, deoarece componentele periculoase care se găsesc în dispozitiv pot fi foarte periculoase pentru mediul înconjurător. Dispozitivul electric trebuie transmis în așa fel încât să se limiteze utilizarea lui repetată. Dacă în dispozitiv se găsesc baterii acestea trebuie scoase și transmise către punctul de depozitare a acestora, separat.

BOSANSKI

**OPŠTI USLOVI BEZBJEDNOSTI. VAŽNE UPUTE KOJE SE TIČU
BEZBJEDNOSTI UPOTREBE. PROČITAJTE IH PAŽLJIVO I
SAČUTOVAJTE KAKO BISTE IH KONSULTOVALI U BUDUĆNOSTI**

1. Prije početka eksploatacije aparata treba pročitati uputstvo za upotrebu i postupati prema njegovim uputama. Proizvođač ne snosi odgovornost za štete koje su nastale uslijed nenamjenske upotrebe ili neodgovarajućeg rukovanja.
2. Aparat je namjenjen isključivo za kućnu upotrebu. Ne smije se koristiti u druge svrhe – koje nisu u skladu s njegovom namjenom.
3. Aparat treba priključiti isključivo u utičnicu sa uzemljenjem 220-240 V ~ 50/60Hz. U cilju povećanja bezbjednosti eksploatacije, u jedno strujno kolo se ne može istovremeno priključiti više električnih uređaja.
4. Treba obraćati posebnu pažnju tokom korištenja aparata, kad se u blizini nalaze djeca. Nemojte dopustiti djeci da se igraju aparatom. Nemojte dozvoljavati djeci niti osobama koje nisu upoznate sa aparatom da ga koriste.
5. **UPOZORENJE:** Ovaj uređaj mogu da koriste djeca starija od 8 godina i osobe sa ograničenim fizičkim, osjetilnim i mentalnim sposobnostima ili osobe neiskusne te neupoznate sa uređajem, ako se upotreba vrši pod nadzorom osobe odgovorne za njihovu bezbjednost ili ako su ove osobe dobile upute vezane za bezbjednu upotrebu uređaja i svjesne su opasnosti vezanih za upotrebu uređaja. Djeca se ne smiju igrati sa uređajem. Čišćenje i konzervacija uređaja ne smije se vršiti od strane djece, sem ako su starija od 8 godina i vrše ove radnje pod nadzorom odrasle osobe.
6. Uvijek nakon upotrebe, izvadite utikač iz utičnice za napajanje, pridržavajući utičnicu rukom. **NEMOJTE** vući mrežni kabel.
7. Ne potapati kabel, utikač ili sav aparat u vodu ili bilo koju drugu tečnost. Ne izlagati djeinstvu atmosferskih prilika (kiša, sunce i dr.) i ne koristiti u uslovima povišene vlažnosti (kupačila, „vlažne” vikendice).
8. Periodično provjeravajte stanje kabela za napajanje. Ako je kabel za napajanje oštećen, treba biti promjenjen od strane specijalizovanog servisa sa ciljem sprječavanja opasnosti.
9. Nemojte koristiti aparat: kad je oštećen kabel za napajanje, nakon pada na tlo, kad je na bilo koji način oštećen, kad nepravilno radi. Nemojte samostalno popravljati aparat zbog opasnosti od udara struje. Oštećen aparat predajte odgovarajućem servisu da izvrši provjeru ili popravak. Sve popravke mogu vršiti isključivo ovlašteni servisi. Nepravilno izveden popravak može prouzročiti ozbiljnu opasnost za korisnika.
10. Aparat treba staviti na hladnu, stabilnu, ravnu površinu, daleko od zagrijanih kuhinjskih uređaja kao što su: štednjak, plinski plamenik i dr.
11. Nemojte koristiti aparat u blizini lako zapaljivih materijala.
12. Kabel za napajanje ne može visjeti preko ruba stola niti dodirivati vruće površine.
13. Aparat ili uređaj za napajanje ne smiju da budu priključeni na utičnicu bez nadzora.
14. Da se obezbijedi dodatna zaštita preporučujemo da u električnom krugu instalirate zaštitni uređaj diferencijalne struje (RCD) sa nominalnom diferencijalnom strujom, koja nije veća od 30 mA. U vezi sa tim treba se obratiti električaru-stručnjaku.
15. Nemojte potopiti uređaj u vodi ili drugoj tečnosti. Nemojte prati u mašini za pranje sudova.
16. Prije čišćenja i zamjene opreme, podesite regulaciju brzine na poziciju OFF i odspojite od mreže vod za napajanje.
17. Prije pokretanja uređaja provjerite da li su svi dijelovi i oprema pravilno montirani.
18. Kod miksiranja toplih proizvoda budite posebno oprezni da se ne opečete.
19. Uređaj je projektovan za pripremanje malih porcija prehrambenih proizvoda. Uređaj nije namijenjen za industrijsku preradu hrane.

OPIS UREĐAJA (slike 1 i 2 i 3)

1. Vrh procesora za hranu
4. Baza
7. LCD prikaz vremena
10. Dugme plus
- A - Kuka za tijesto

2. Dugme za nagib
5. Poklopač posude
8. LCD prikaz brzine
11. Dugme minus
- B - Miješalica za miješanje

3. Posuda od 5,0 litara
6. Birač brzine
9. Dugme tajmera
- C - Umutka za jaja

D - Lopatica

PRIJE UPOTREBE MULTIFUNKCIONOG PROCESORA HRANE

Prije sastavljanja uređaja, provjerite je li kabel za napajanje iskopčan iz utičnice i je li birač brzine (6) u položaju "0".

1. Pritisnite tipku za nagib (2), vrh mješalice (1) automatski će se opustiti i zaključati u položaj za nagib.
 2. Odaberite željeni naštačak, koji ovisi o smjeru koja će se izvoditi:
A - kuka za gnječenje tijesta,
B - mješalica za miješanje i tučenje jaja i maslaca,
C - pjenjača za tučenje i pjenjenje bjelanjaka / kreme / tečne hrane.
 3. Izravno umetnite željeni naštačak, sve dok se ne zaključa u ispravan položaj - pogledajte slike 4 i 5.
- Napomena: Uvjerite se da je dodatak u potpunosti umetnut u utičnicu, u suprotnom to može utjecati na rezultat miješanja.
4. Stavite posudu (3) na podnožje (4), a zatim zakrenite posudu (3) u smjeru kazaljke na satu dok se ne zaključa.
 5. Da biste spustili gornji dio procesora za hranu (1), pritisnite tipku za naginjanje (2) i gurnite jednom rukom vrh kuhača (1) prema dolje. Začujete se zvuk klika kad se dio nađe u ispravnom položaju. Provjerite je li poklopac pramca (5) učvršćen na mjestu (pogledajte sliku 1).

UPOTREBA

1. Osigurajte da je birač brzine (6) u položaju ISKLJUČENO, a zatim umetnite utikač u izvor napajanja.
 2. Okrenite birač brzine (6) na željenu postavku brzine od "0", što znači položaj ISKLJUČENO, dok "6" znači najbržu brzinu. Broj brzina rotacije motora prikazat će se na LCD zaslonu brzine (8).
 3. Prikaz vremena (7) prikazuje vrijeme proteklo od uključivanja uređaja do sada
- To je slučaj, tajmer nije postavljen, tajmer odbrojava vrijeme od početka (0:00) do isključivanja trenutka.

POSTAVLJANJE TAJMERA

Da biste postavili tajmer koji broji period rada od uključivanja do željenog trenutka u vremenu i sljedećeg automatskog isključivanja uređaja, slijedite korake u nastavku:

- Pritisnite tipku tajmera (9), LCD zaslon vremena (7) prikazuje 00:30 - pola minute.
- Pritisnite više puta dugme plus (10) da biste povećali vrijeme rada u intervalima od 30 sekundi.
- Pritisnite više puta tipku minus (11) da biste smanjili vrijeme rada u intervalima od 30 sekundi.
- Nakon odabira željenog perioda rada, LCD zaslon vremena (7) će treptati 3 puta kako bi zapamtio vaše postavke. Sljedeći prikaz vremena (7) odbrojivat će vrijeme rada do 00:00. Motor će se automatski zaustaviti, LCD zaslon vremena (7) će treptati: 00:00, LCD zaslon brzine (8) prikazat će nulu brzine.

4. Da biste postigli trenutnu maksimalnu brzinu motora, držite birač brzine (6) u položaju „P“ - impuls.

Da biste hranu pomiješali pomoću odgovarajućeg nastavka, slijedite kratke upute:

- Prilog A: pogodan za brzine 1-2. Vrijeme rada: brzinom 1: 30 sekundi, brzinom 2: 5-6 minuta.
- Prilog B: pogodan za brzine 1-4. Vrijeme rada: pri 1-2 brzine: 1 minuta i pri brzinama 3-4: 3-4 minute.
- Prilog C: pogodan za brzine 5-6. Vrijeme rada: 5-7 minuta. Da biste razmutili bjelanjke, koristite najmanje 3 jaja, a najviše 15 bjelanjaka.
- Upozorenje: Ne stavljajte nož, metalne kašike, viljušku, lopaticu i tako dalje u posudu dok radi.
5. Maksimalno vrijeme rada u jednom ciklusu ne smije biti duže od 7 minuta. Minimalno vrijeme odmora od 10 minuta mora se održavati između 2 uzastopna ciklusa. Nakon 2 uzastopna ciklusa pustite jedinicu da se odmori 40 minuta.
 6. Kad se miješanje završi, okrenite birač brzine u položaj "0", izvucite kabel iz električne utičnice.
 7. Držite tipku za nagib (2), vrh mješalice (1) automatski će se podići i zaključati u položaj za nagib.
 8. Ako je potrebno, višak hrane sa nastavka možete strugati plastičnom lopaticom (D).
 9. Izvucite dodatak za miješanje s malo sile okretanjem u lijevu stranu, a zatim prema dolje. Prije izvlačenja nastavka za miješanje, birač brzine mora biti u položaju "0", a utičnica mora biti isključena.

Kuhinjski procesor će se automatski isključiti nakon što motor sa zaključanim rotorom prestane raditi na 15 sekundi. Uređaj ne može kontinuirano raditi dulje vrijeme, ako radi više od 2 ciklusa po 7 minuta, pričekajte 40 minuta prije sljedećeg miješanja.

ČIŠĆENJE I ODRŽAVANJE

1. Isključite uređaj iz napajanja i pustite da se ohladi prije čišćenja.
2. Uklonite dodatke prije nego što ih očistite u vodi tekućinom za pranje. Ne perite u mašinama za pranje posuda.
3. Obrišite vanjske dijelove kuhinjskom krpom ili mekom krpom.
4. Ne koristite abrazivne materijale za čišćenje uređaja.
5. Ne uranjajte bazu u vodu ili druge tečnosti.

TEHNIČKI PODACI

Napajanje: 220-240V ~ 50Hz

Snaga: 1300W

Maks. Snaga: 2000W

Posuda od nehrđajućeg čelika 5 litara

Maksimalno vrijeme rada u jednom ciklusu: 7 minuta

Minimalno vrijeme odmora između ciklusa: 10 minuta

Brinući za okoliš..

Molimo Vas da kartonska pakovanja odnesete u otkup otpadnog papira. Polietilenske džakove (PE) bacajte u kontejner za plastiku. Iskorišćen uređaj treba odneti na odgovarajuću deponiju, jer opasni sastojci koji se u njemu nalaze, mogu biti opasni za okoliš. Električni uređaj treba odneti na način, koji ograničava njegovu ponovnu upotrebu i korištenje. Ako se u uređaju nalaze baterije, treba ih izvaditi i odvojeno predati na deponiju.

Uređaj se ne smije bacati u kontejner za komunalni otpad!!

MAGYAR

A BIZTONSÁGRA VONATKOZÓ FONTOS UTASÍTÁSOK OLVASSA EL FIGYELMESEN, ÉS ŐRIZZE MEG A KESŐBBIEKRE

1. A készülék használatbavétele előtt olvassa el a kezelési útmutatót, és járjon el az abban leírtak szerint. A gyártó nem vállal felelősséget a rendeltetéstől eltérő használatból vagy a nem megfelelő kezelésből eredő esetleges károkért.
 2. A berendezés kizárólag otthoni használatra készült. Ne használja, más, a rendeltetésétől eltérő célra.
 3. A berendezést kizárólag 220-240 V ~ 50/60 Hz, földelt dugaszolóaljzatra szabad csatlakoztatni.
- A biztonság fokozása érdekében egy áramkörre nem szabad egy időben nagyon sok elektromos készüléket kötni.
4. Különösen óvatosan kell eljárni a készülék használatakor, ha a közelben gyerekek

tartózkodnak. Nem szabad megengedni, hogy a gyerekek játszanak a készülékkel, sem pedig azt, hogy a berendezést nem ismerő személyek használják.

5. **FIGYELMEZTETES:** Jelen készüléket használhatják 8 évnél idősebb gyermekek, valamint fizikai, érzékelő vagy pszichikai képességeikben korlátozott személyek, vagy olyan valaki, aki nem ismeri a készüléket, nincs vele tapasztalata, feltéve, hogy ez a biztonságukért felelős személy felügyeletével történik, vagy kioktatták őket a készüléknek biztonságos használatára, és tudatában vannak a használatával járó veszélyeknek. A gyerekek nem játszhatnak a berendezéssel. A berendezést ne tisztítsák és ne tartsák karban gyerekek, esetleg csak akkor, ha 8 évnél idősebbek, és ezt felügyelettel teszik.

6. Használat után húzza ki a dugaszt a hálózati dugaszolóaljzatból úgy, hogy kézzel tartja a dugaszolóaljzatot. **NE** húzza a hálózati kábelnél fogva.

7. Ne merítse a kábelt, a dugaszt vagy az egész készüléket vízbe vagy más folyadékba. Ne tegye ki a készüléket az időjárás hatásainak (eső, napsütés stb.), és ne használja megnövekedett páratartalmú körülmények között (fürdőszoba, nedves kempingházak).

8. Időként ellenőrizze a hálózati kábel állapotát. Ha a hálózati kábel sérült, a veszély megszüntetése érdekében azt erre specializált javítóműhelyben ki kell cseréltetni.

9. Ne használja a készüléket sérült hálózati kábellel, vagy ha azt leejtették, vagy bármilyen más módon megsérült, illetve rosszul működik. Ne javítsa önállóan a készüléket, mivel ez áramütés veszélyével jár. A sérült berendezést adja be megfelelő szervizbe ellenőrzésre vagy javításra. Bármilyen javítást kizárólag erre jogosult szerviz végezhet. A helytelenül végzett javítás komoly veszélyt jelenthet a használat számára.

10. A készüléket hideg, stabil, lapos felületre kell állítani, messze olyan konyhai készülékektől, amelyek felmelegedhetnek: pl. mikrosütőtől, gáztűzhelytől stb.

11. Ne használja a készüléket gyúlékony anyagok közelében.

12. A hálózati kábel nem lóghat az asztal szélén túl, vagy nem érhet forró felülethez.

13. Nem szabad felügyelet nélkül hagyni a bekapcsolt készüléket vagy tápegységet.

14. Plusz védelem érdekében ajánlott az elektromos áramkörbe 30 mA-t nem meghaladó névleges túláramra méretezett túláram-védőkapcsolót (RDC) kell beépíteni. Ezt villanyszerelőre kell bízni.

15. Ne merítse a készüléket vízbe vagy más folyadékba. Ne mosogassa mosogatógépben.

16. Tisztítás és tartozékcsere előtt állítsa a fordulatszám szabályzót OFF helyzetbe, és húzza ki a hálózati kábelt a dugaszolóaljzatból.

17. Beindítás előtt ellenőrizze, hogy minden alkatrész és tartozék megfelelő módon lett felszerelve.

18. Meleg termékek mixelésénél legyen különösen óvatos, hogy ne égesse meg magát.

19. A berendezést kis adag élelmiszer elkészítésére tervezték. A készülék nem való ipari mértékű élelmiszer-feldolgozásra.

A KÉSZÜLÉK LEÍRÁSA (1., 2. és 3. ábra)

1. A konyhai robotgép teteje

2. Dönthető gomb

3. Tál 5,0 liter

4. Talp

5. Tál fedél

6. Sebességválasztó

7. LCD idő kijelzése

8. LCD sebesség kijelző

9. Időzítő gomb

10. Plusz gomb

11. Minusz gomb

A - Tésztahorog

B - Keverőverő

C - Tojásverő

D - Spatula

A MULTIFUNKCIÓS ÉLELMISZER-Feldolgozó használata előtt

A készülék összeszerelése előtt ellenőrizze, hogy a tápkábelt kihúzza-e a konnektorból, és a sebességválasztó (6) "0" helyzetben van-e.

1. Nyomja meg a billentés gombot (2), így a keverő (1) teteje automatikusan feloldódik és reteszelő helyzetbe rögzül.

2. Válassza ki a kívánt rögzítést, amely az elvégzendő keveréktől függ:

A - horog a tészta gyúrásához,

B - keverőverő a tojás és a vaj keveréséhez és felveréséhez,

C - tojásverő a tojásfehérje / tejszín / folyékony étel felveréséhez és habosításához.

3. Helyezze be közvetlenül a kívánt rögzítést, amíg a helyére nem kattán - lásd a 4. és 5. ábrát.

Megjegyzés: Győződjön meg arról, hogy a melléklet teljesen be van helyezve az aljzatba, különben befolyásolhatja a keverési

eredményt.

4. Helyezze az edényt (3) az alapra (4), majd forgassa az edényt (3) az óramutató járásával megegyező irányba, amíg meg nem kattán.

5. A konyhai robotgép tetejének (1) leeresztéséhez nyomja meg a billentés gombot (2), és nyomja meg az egyik kezével a konyhai robotgép tetejét (1). Kattanás hallatszik, amikor az alkatrész eléri a helyes pozíciót. Ügyeljen arra, hogy az íjtfedél (5) a helyén legyen (lásd az 1. ábrát).

HASZNÁLATA

1. Győződjön meg arról, hogy a sebességválasztó (6) KI állásban van, majd dugja be a dugót az áramforrásba.

2. Fordítsa a sebességválasztót (6) a kívánt sebességbeállításra „0” -ről, ez azt jelenti, hogy KI állás, amíg a „6” a leggyorsabb

sebességet jelenti. A motor forgási sebességének száma megjelenik az LCD sebesség kijelzőjén (8).

3. Az idő kijelzés (7) megmutatja a készülék bekapcsolása óta eltelt időt

Ez egy eset, az időzítő nincs beállítva, az időzítő az elejétől (0:00) számolja a pillanat kikapcsolásához szükséges időt.

IDŐZÍTŐ BEÁLLÍTÁSA

Az időzítő beállításához, majd a működési periódust a bekapcsolástól a kívánt időpontig számolja, majd a készüléket automatikusan kikapcsolja, kövesse az alábbi lépéseket:

- Nyomja meg az időzítő gombot (9), az LCD kijelzőn (7) 00:30 - fél perc jelenik meg.
- Nyomja meg ismétellen a plusz gombot (10) a működési idő 30 másodperces időközönként történő nagyításához.
- Nyomja meg ismétellen a mínusz gombot (11) a működési idő 30 másodperces időközönként történő csökkentéséhez.
- A kívánt működési időtartam kiválasztása után az LCD-kijelző (7) háromszor villog, hogy emlékezzen a beállításra. Ezután az idő kijelzés (7) 00:00-ig számolja a működési időt. A motor automatikusan leáll, az LCD-kijelző (7) villog: 00:00, az LCD-kijelző (8) nullát mutat.

4. A pillanatnyi maximális motorsebesség eléréséhez tartsa a sebességválasztót (6) a „P” impulzuson.

Az étel megfelelő rögzítéssel történő összekeveréséhez kövesse az alábbi rövid utasításokat:

- A melléklet: 1-2 sebességre alkalmas. Működési idő: 1: 30 másodperc sebességgel, 2: 5-6 perc.
- B melléklet: alkalmas az 1-4 sebességre. Működési idő: 1-2 sebességnél: 1 perc és 3-4: 3-4 percig.
- C melléklet: alkalmas 5-6 sebességes sebességre. Működési idő: 5-7 perc. A tojásfehérje felkorpácsolásához használjon legalább 3, legfeljebb 15 tojásfehérjét.

Az étel megfelelő rögzítéssel történő összekeveréséhez kövesse az alábbi rövid utasításokat:

Figyelem: Ne tegyen kést, fém kanálokat, villát, spatulát és így tovább a tálba, amikor működik.

5. Egy ciklusban a maximális működési idő nem haladhatja meg a 7 percet, 10 perc minimális pihenőidőt kell tartani 2 egymást követő ciklus között. 2 egymást követő ciklus után hagyja az egységet 40 percig pihenni.

6. A keverés befejezése után fordítsa a sebességválasztót „0” állásba, húzza ki a vezetéket a konnektorból.

7. Tartsa lenyomva a billentés gombot (2), és a keverő (1) teteje automatikusan felfelmerül és reteszelt helyzetbe rögzül.

8. Szükség esetén műanyag spatulával (D) lehúzhatja a felesleges ételt a mellékletből.

9. Húzza ki a keverőelemet kis erővel balra, majd lefelé fordítva. A sebességválasztónak „0” helyzetben kell lennie, és a hálózati csatlakozót ki kell húzni, mielőtt kihúzná a keverőberendezést.

A konyhai robotgép automatikusan kikapcsol, miután a reteszelt rotor motorja 15 másodpercre leáll. Az eszköz hosszú ideig nem tud folyamatosan működni. Ha 2 ciklust meghaladó, 7 percig dolgozik, várjon 40 percet a következő keverés előtt.

TISZTÍTÁS ÉS KARBANTARTÁS

1. Tisztítás előtt húzza ki a készüléket az áramforrásból, és hagyja kihűlni.
2. Távolítsa el a tartozékokat, mielőtt mosogatószeres vízben tisztítaná őket. Mosogatógépben ne mosson.
3. Törölje le a külső részeket konyharuhával vagy puha ruhával.
4. Ne használjon súroló anyagokat a készülék tisztításához.
5. Ne merítse az alapot vízbe vagy más folyadékba.

MŰSZAKI ADATOK

Tápellátás: 220-240V ~ 50Hz

Teljesítmény: 1300W Max. Teljesítmény: 2000W

Rozsdamentes acél tál 5 liter

Maximális működési idő 1 ciklusban: 7 perc

Min. Pihenőidő a ciklus között: 10 perc



A környezet védelme érdekében kérjük külön karton dobozok és dobja őket a megfelelő hulladék közé. Használt készüléket kell eljuttatni a kijelölt gyűjtőhelyekre miatt veszélyes elemek alkatrészeket, amelyek hatással lehetnek a környezetre. Ne dobja a készüléket a közös szemétkosárba.

SUOMI

KÄYTTÖTURVALLISUUSEHDOT

LUE HUOLELLISESTI JA SÄILYTÄ TULEVAA KÄYTTÖÄ VARTEN

1. Ennen laitteen käyttöönottoa lue tämä käyttöohje ja noudata sen määräyksiä. Valmistaja ei ole vastuussa väärinkäytöstä tai virheellisestä huollosta aiheutuvista vahingoista.
2. Laite on tarkoitettu ainoastaan kotitalouskäyttöön. Älä käytä laitetta käyttötarkoituksensa vastaisella tavalla.
3. Laite on kytkettävä ainoastaan maadoitettuun 220-240 V ~ 50/60 Hz pistorasiaan. Käyttöturvallisuuden parantamiseksi yhteen sähköpiiriin ei saa kytkeä samanaikaisesti useampia sähkölaitteita.
4. Toimi erittäin varovaisesti, mikäli laitteen käyttöaikana sen lähellä on lapsia. Älä anna lasten leikkiä laitteella; kiellä lapsia ja laitteeseen perehtymättömiä henkilöitä käyttämästä sitä.
5. VAROITUS: Laitetta saavat käyttää yli 8-vuotiaat lapset sekä liikuntarajoitteiset ja vajaamieliset tai laitteen käyttöön perehtymättömät henkilöt ainoastaan heidän turvallisuudestaan vastaavan henkilön valvonnassa tai mikäli he ovat saaneet opastusta laitteen turvallisesta käytöstä ja ovat tietoisia mahdollisista siihen liittyvistä käyttövaaroista.

Lapset eivät saa leikkiä laitteella. Lapset eivät saa puhdistaa tai käsitellä laitetta, paitsi jos he ovat vähintään 8-vuotiaita ja tekevät sitä valvonnassa.

6. Aina käytön jälkeen irrota pistoke pitäen kädellä pistorasiasta. ÄLÄ vedä virtajohdosta.

7. Älä upota virtajohtoa, pistoketta tai koko laitetta veteen tai muihin nesteisiin. Älä altista laitetta säävaikutukselle (vesisade, aurinko, jne.). Älä käytä hyvin kosteissa tiloissa (kylpyhuone, kostea mökki).

8. Tarkista säännöllisesti johdon kunto. Jos virtajohto on vaurioitunut, se on korjattava valtuutetussa huoltoliikkeessä vaaratilanteiden välttämiseksi.

9. Älä käytä laitetta, mikäli sen virtajohto on vaurioitunut tai jos laite on pudonnut tai vaurioitunut muulla tavalla tai se ei toimi oikein. Älä korjaa laitetta omaehtoisesti sähköiskuvaaran vuoksi. Vie viallinen laite asianmukaiselle huoltoliikkeelle tarkastettavaksi ja korjattavaksi. Kaikkia korjauksia saa tehdä ainoastaan valtuutetussa huoltoliikkeessä. Virheellinen korjaus voi aiheuttaa käyttäjän vakavan loukkaantumisvaaran.

10. Sijoita laite viileälle, tukevalle ja tasaiselle alustalle, pitäen turvaväliä lämmityslaitteista ja kodinkoneista, kuten sähköhellasta, kaasupolttimista jne.

11. Älä käytä laitetta tulenarkojen aineiden läheisyydessä.

12. Virtajohto on estettävä roikkumisesta pöydän reunan yli tai kuumien pintojen koskettamisesta.

13. Älä jätä laitetta tai virransyöttölaitetta pistorasiaan ilman valvontaa.

14. Lisäsuojauksen varmistamiseksi suositellaan asentamaan laitteen virtapiiriin vikavirtasuojakytkimen (RCD), jonka nimellisvirta on korkeintaan 30 mA. Täältä osin on otettava yhteyttä pätevään sähköasentajaan.

15. Älä upota laitetta veteen tai muuhun nesteeseen. Ei sovellu pestäväksi astianpesukoneessa.

16. Ennen pudistusta ja varusteiden vaihtoa aseta nopeudensäätöpainike OFF-asentoon ja irrota kaapeli pistorasiasta.

17. Ennen laitteen käynnistystä varmista, että kaikki osat ja varusteet on asennettu oikein.

18. Kuumia aineita sekoitettaessa toimi erittäin varovasti palovamman välttämiseksi.

19. Laite on tarkoitettu pienten ruoka-annosten valmistelua varten. Laite ei ole tarkoitettu elintarvikkeiden teolliseen jalostukseen.

LAITTEEN KUVAUS (kuvat 1 ja 2 ja 3)

- | | | | |
|---------------------------|---------------------|---------------------|------------------------|
| 1. monitoimikoneen yläosa | 2. kallistuspainike | 3. kulho 5,0 litraa | 4. Pohja |
| 5. Kupin suojus | 6. Nopeudenvälitsin | 7. LCD-ajan näyttö | 8. LCD-nopeuden näyttö |
| 9. Ajastin-painike | 10. Plus-painike | 11. Miinuspainike | |
- A - Taikinakoukku B - Sekoittimen sekoittaminen C - Munanvahto D - Lastalla

ENNEN KUIN KÄYTETÄÄN MONITOIMISTA ELINTARVIKEPROSESSORIA

Varmista ennen laitteen kokoamista, että virtajohto on irrotettu pistorasiasta ja nopeudenvälitsin (6) on asennossa "0".

1. Paina kallistuspainiketta (2), sekoittimen yläosa (1) vapautuu automaattisesti ja lukittuu kallistusasettoon.

Valitse haluamasi kiinnitys, joka riippuu suoritettavasta seoksesta:

A - koukku taikinan vaivaamiseen,

B - sekoittimen sekoittaminen munien ja voin sekoittamiseksi ja voittamiseksi

C - muna-vispilä munanvalkuaisen / kerman / nestemäisen ruoan lyömiseen ja vaahdotukseen.

3. Aseta haluamasi lisäosa suoraan, kunnes se lukittuu oikeaan asentoon - katso kuvat 4 ja 5.

Huomaa: Varmista, että lisäosa on työnnetty kokonaan pistorasiaan, muuten se saattaa vaikuttaa sekoitustulokseen.

4. Aseta kulho (3) alustalle (4) ja käännä sitten kulhoa (3) myötöpäivään, kunnes se lukittuu.
5. Laske monitoimikoneen yläosa (1) painamalla kallistuspainiketta (2) ja painamalla monitoimikoneen (1) päätä yhdellä kädellä. Napsautusääni kuuluu, kun kappale on saavuttanut oikean paikan. Varmista, että keulan suojuus (5) on kiinnitetty paikoilleen (katso kuva 1).

KÄYTTÖ

1. Varmista, että nopeudenvälitsin (6) on OFF-asennossa, ja työnnä sitten pistoke virtalähteeseen.
2. Käännä nopeudenvälitsin (6) haluamaasi nopeusasetukseen kohdasta "0", mikä tarkoittaa POIS-asentoa, kunnes "6" tarkoittaa nopeinta nopeutta. Moottorin pyörimisnopeuden numero näkyy LCD-nopeuden näytössä (8).
3. Ajanäyttö (7) näyttää ajan, joka on kulunut laitteen käynnistämisestä tähän asti. Ajastinta ei ole asetettu, ajastin laskee aikaa alusta (0:00) hetken sammuttamiseksi.

AJASTIMEN ASETUS

Määritä ajastin, joka laskee toimintajakson kytkennästä haluttuun ajankohtaan ja seuraavaksi sammuttaa laitteen automaattisesti, noudattamalla seuraavia vaiheita:

- Paina ajastinpainiketta (9), nestekidenäytön ajanäytössä (7) näkyy 00:30 - puoli minuuttia.
- Paina toistuvasti plus-painiketta (10) suurentaaksesi toiminta-aikaa 30 sekunnin välein.
- Lyhennä toiminta-aikaa 30 sekunnin välein painamalla toistuvasti miinuspainiketta (11).
- Kun olet valinnut haluamasi toiminta-ajan, nestekidenäytön ajanäyttö (7) vilkkuu 3 kertaa muistamaan asetukseksi. Seuraavaksi ajanäyttö (7) laskee toiminta-ajan 00:00: een. Moottori pysähtyy automaattisesti, nestekidenäytön ajanäyttö (7) vilkkuu: 00:00, nestekidenäytön nopeusnäytössä (8) näkyy nopeuden nolla.

4. Moottorin hetkellisen enimmäisnopeuden saavuttamiseksi pidä nopeudenvälitsintä (6) asennossa "P" - pulssi.

Jos haluat sekoittaa ruokaa sopivalla kiinnityksellä, seuraa alla olevia ohjeita:

Liite A: sopii nopeuksille 1-2. Toiminta-aika: nopeudella 1: 30 sekuntia, nopeudella 2: 5-6 minuuttia.

Liite B: sopii nopeuksille 1-4. Toiminta-aika: 1-2 nopeudella: 1 minuutti ja nopeudella 3-4: 3-4 minuuttia.

Liite C: sopii nopeuksille 5-6. Toiminta-aika: 5-7 minuuttia. Vatkaa munanvalkuaiset käyttämällä vähintään 3 munaa ja enintään 15 munanvalkuaisista.

Varoitus: Älä laita veitsiä, metallilusikoita, haarukkaa, lastaa ja niin edelleen kulhoon, kun se toimii.

5. Syyllin enimmäiskäyttöaika ei saa ylittää 7 minuuttia. Kahden peräkkäisen jakson välillä on pidettävä vähintään 10 minuutin lepoaika. 2 peräkkäisen jakson jälkeen anna laitteen levätä 40 minuuttia.

6. Kun sekoitus on valmis, käännä nopeudenvälitsin asentoon "0", irrota johto pistorasiasta.

7. Pidä kallistuspainiketta (2) painettuna, mikserin (1) yläosa nousee automaattisesti ja lukittuu kallistusasetukseen.

8. Voit tarvittaessa kaavuttaa ylimääräisen ruoan kiinnikkeestä muovisella lastalla (D).

9. Vedä sekoituslisäosa ulos pienellä voimalla kääntämällä vasemmalle puolelle ja sitten alas. Nopeudenvälitsimen on oltava "0" - asennossa ja pistorasia on irrotettava ennen sekoituslisälaitteen vetämistä.

Monitoimikone sammuu automaattisesti, kun roottorin lukittu moottori lakkaa toimimasta 15 sekunnin ajan. Laite ei voi toimia jatkuvasti pitkään. Jos työskentelet yli 2 kertaa 7 minuuttia, odota 40 minuuttia ennen seuraavaa sekoitusta.

PUHDISTUS JA KUNNOSSAPITO

1. Irrota laite virtalähteestä ja anna sen jäähtyä ennen puhdistamista.
 2. Irrota lisävarusteet, ennen kuin puhdistat ne vedessä pesuaineella. Älä pese astianpesukoneissa.
 3. Pyyhi ulkoiset osat keittiöpyyhkeellä tai pehmeällä liinalla.
- Älä käytä laitteen puhdistamiseen hankaavia materiaaleja.
5. Älä upota alustaa veteen tai muihin nesteisiin.

TEKNISET TIEDOT

Virtalähde: 220-240V ~ 50Hz

Teho: 1300 W

Suurin teho: 2000 W

Ruostottomat teräs kulho 5 litraa

Suurin käyttöaika yhdessä jaksossa: 7 minuuttia

Pienin lepoaika jakson välillä: 10 minuuttia



Suojellaksesi ympäristöäsi: hävitä pahvilaatikat ja muovipussit ja kierrätä ne niille tarkoitetuissa jätteasioissa. Käytetyt koneet tulee toimittaa niihin erioistuneisiin keräyspisteisiin ympäristölle vaarallisten aineiden takia. Älä hävitä laitteita sekajätteessä.

Slovenščina

VARNOSTNA OPOZORILA

Garancijski pogoji se razlikujejo, če se naprava uporablja v komercialne namene.

1. Pred uporabo izdelka natančno preberite in upoštevajte naslednja navodila. Proizvajalec ne odgovarja za kakršno koli škodo zaradi napačne uporabe.
2. Izdelek se sme uporabljati samo v zaprtih prostorih. Izdelka ne uporabljajte za noben namen, ki ni združljiv z njegovo uporabo.
3. Napetost aparata je 220-240V, ~ 50 / 60Hz. Iz varnostnih razlogov ni primerno povezati

več naprav v eno vtičnico.

4. Bodite previdni pri uporabi otrok. Otrokom ne dovolite, da se igrajo z izdelkom.

Otrokom ali osebam, ki ne poznajo naprave, ne dovolite, da jih uporabljajo brez nadzora.

5. **OPOZORILO:** To napravo lahko uporabljajo otroci, starejši od 8 let, in osebe z zmanjšanimi fizičnimi, čutnimi ali duševnimi sposobnostmi ali osebe, ki nimajo izkušenj ali znanja o napravi, samo pod nadzorom osebe, odgovorne za njihovo varnost, ali če so bili poučeni o varni uporabi naprave in se zavedajo nevarnosti, povezanih z delovanjem naprave. Otroci se ne smejo igrati z napravo. Čiščenje in vzdrževanje naprave ne smejo izvajati otroci, razen če so starejši od 8 let in se te dejavnosti izvajajo pod nadzorom.

6. Ko končate z uporabo izdelka, ne pozabite nežno odstraniti vtiča iz vtičnice, ki drži vtičnico z roko. Nikoli ne vlecite napajalnega kabla !!!

7. Izdelka nikoli ne puščajte priključenega na vir energije brez nadzora. Tudi če se uporaba prekine za kratek čas, jo izklopite iz omrežja, odklopite napajanje.

8. Napajalnega kabla, vtiča ali celotne naprave nikoli ne postavljajte v vodo. Izdelka nikoli ne izpostavljajte atmosferskim pogojem, kot so neposredna sončna svetloba ali dež, itd. Nikoli ne uporabljajte izdelka v vlažnih pogojih.

9. Redno preverjajte stanje napajalnega kabla. Če je napajalni kabel poškodovan, morate izdelek obrniti na strokovno servisno mesto, ki ga je treba zamenjati, da se izognete nevarnim situacijam.

10. Izdelka nikoli ne uporabljajte s poškodovanim napajalnim kablom ali če je bil padel ali kako drugače poškodovan ali če ne deluje pravilno. Ne poskušajte popraviti izdelka, ker lahko povzroči električni udar. Poškodovano napravo vedno obrnite na strokovno servisno mesto, da jo popravite. Vsa popravila lahko opravijo samo pooblaščenji serviserji. Nepravilno izvedeno popravilo lahko povzroči nevarne situacije za uporabnika.

11. Izdelka nikoli ne postavljajte na vroče ali tople površine ali v njihove kuhinjske aparate, kot je električna pečica ali plinski gorilnik.

12. Izdelka ne uporabljajte blizu gorljivih snovi.

13. Ne pustite, da kabel visi nad robom pulta.

14. Za dodatno zaščito je priporočljivo namestiti napravo za diferenčni tok (RCD) z nazivnim preostalim tokom v električnem tokokrogu.

15. Motorne enote ne potaplajte v vodo. Ne perite v pomivalnih strojih.

16. Pred čiščenjem in odstranitvijo dodatkov nastavite regulacijo hitrosti v položaj OFF in izključite napajalni kabel.

17. Pred uporabo naprave preverite, ali so vsi deli in pribor pravilno nameščeni.

18. Med mešanjem vročih izdelkov je potrebna izredno previdnost, da se izognete gorenju.

19. Naprava je bila zasnovana za pripravo majhnih količin živilskih proizvodov. Naprava ni namenjena industrijski predelavi hrane.

OPIS NAPRAVE (slike 1 in 2 in 3)

1. Zgornji del kuhalnika

4. Podstavek

7. LCD prikaz časa

2. Gumb za nagib

5. Pokrov posode

8. LCD prikaz hitrosti

3. Posoda 5,0 litra

6. Izbirnik hitrosti

9. Gumb časovnika

10. Gumb plus
A - Kavelj za testo

11. Gumb minus
B - Mešalnik za mešanje

C - Mešalnik za jajca D - Lopatica

PRED UPORABO VEČFUNKCIJSKEGA PROCESORJA HRANE

Preden sestavite napravo, se prepričajte, da je napajalni kabel odklopljen iz vtičnice in da je izbirnik hitrosti (6) v položaju "0".

1. Pritisnite gumb za nagib (2), zgornji del mešalnika (1) se bo samodejno sprostil in zaskočil v položaj nagiba.

2. Izberite želeni nastavek, ki je odvisen od mešanice, ki jo želite izvesti:

A - kavelj za gnetenje testa,

B - mešalnik za mešanje in stepanje jajc in masla,

C - jajčni metlica za stepanje in penjenje hrane iz beljakov / smetane / tekočine.

3. Želeni nastavek vstavite neposredno, dokler se ne zaskoči v pravi položaj - glejte slike 4 in 5.

Opomba: Prepričajte se, da je nastavek popolnoma vstavljen v vtičnico, sicer lahko to vpliva na rezultat mešanja.

4. Posodo (3) postavite na podstavek (4), nato pa posodo (3) obrnite v smeri urnega kazalca, da se zaskoči.

5. Če želite spustiti zgornji del pomivalnega stroja (1), pritisnite gumb za nagibanje (2) in z eno roko potisnite zgornji del pomivalnega stroja (1) navzdol. Ko je del dosegel pravi položaj, se zasliši klik. Prepričajte se, da je pokrov premca (5) pritrjen (glejte sliko 1).

UPORABA

1. Prepričajte se, da je izbirnik hitrosti (6) v položaju IZKLOP, nato vtaknite vtič v vir napajanja.

2. Izbirnik hitrosti (6) obrnite na želeno nastavitve hitrosti od "0", kar pomeni položaj IZKLOP, dokler "6" ne pomeni najhitreje hitrosti.

Številka hitrosti vrtenja motorja bo prikazana na LCD-prikazovalniku hitrosti (8).

3. Na prikazovalniku časa (7) bo prikazan čas, ki je preteklo od vklopa naprave do zdaj

Primer je, da časovnik ni nastavljen, odštevata čas od začetka (0:00) do izklopa trenutka.

NASTAVITEV ČASOVNIKA

Če želite nastaviti časovnik, ki šteje obdobje delovanja od vklopa do želenega trenutka in nato samodejno izklopi napravo, sledite spodnjim korakom:

• Pritisnite gumb časovnika (9), LCD-prikazovalnik časa (7) prikazuje 00:30 - pol minute.

• Večkrat pritisnite gumb plus (10), da v 30 sekundah povečate čas delovanja.

• Večkrat pritisnite gumb minus (11), da v 30 sekundah skrajšate čas delovanja.

• Po izbiri želenega obdobja delovanja bo LCD-prikazovalnik časa (7) utripal 3-krat, da se spomni vaše nastavitve. Naslednji prikaz časa (7) odštevata čas delovanja do 00:00. Motor se bo samodejno ustavil, prikazovalnik časa LCD (7) utripa: 00:00, zaslon hitrosti LCD (8) bo prikazal nič.

4. Če želite doseči trenutno največjo hitrost motorja, držite izbirnik hitrosti (6) v položaju "P" - impulz.

Če želite hrano mešati z ustreznim nastavitvijo, sledite spodnjim navodilom:

Nastavek A: primeren za hitrosti 1-2. Čas delovanja: pri hitrosti 1: 30 sekund, pri hitrosti 2: 5-6 minut.

Nastavek B: primeren za hitrosti 1-4. Čas delovanja: pri 1-2 hitrostih: 1 minuta in pri hitrostih 3-4: 3-4 minute.

Nastavek C: primeren za hitrosti 5-6. Čas delovanja: 5-7 minut. Za stepanje beljakov uporabite najmanj 3 jajca in največ 15 beljakov.

Opozorilo: Ko posoda ne daje noža, kovinskih žlic, vilic, lopatic in tako naprej.

5. Najdaljši čas delovanja v enem ciklu ne sme presegati 7 minut. Med dvema zaporednima cikloma je treba vzdrževati najmanj 10 minut počitka. Po dveh zaporednih ciklih pustite enoto počivati 40 minut.

6. Ko je mešanje končano, obrnite izbirnik hitrosti v položaj "0", izvlecite kabel iz električne vtičnice.

7. Pridržite gumb za nagib (2), zgornji del mešalnika (1) se samodejno dvigne in zaklene v položaj nagiba.

8. Če je potrebno, lahko s plastično lopatico (D) strgate odvečno hrano iz nastavka.

9. Izvlecite mešalni nastavek z malo sile tako, da se obrnete na levo stran in nato navzdol. Pred izvlekom mešalnega nastavka mora biti izbirnik hitrosti v položaju "0" in vtičnica mora biti izključena.

Kuhinjski stroj se samodejno izklopi, ko motor z zaklenjenim rotorjem preneha delovati za 15 sekund. Naprava ne more neprekinjeno delovati dlje časa. Če delate več kot 2 cikla po 7 minut, počakajte 40 minut pred naslednjim mešanjem.

ČIŠČENJE IN VZDRŽEVANJE

1. Pred čiščenjem napravo izključite iz napajanja in jo pustite, da se ohladi.

2. Odstranite dodatke, preden jih očistite v vodi s tekočino za pranje. Ne pomivajte v pomivalnih strojih.

3. Zunanje dele obrišite s kuhinjsko krpo ali mehko krpo.

4. Za čiščenje naprave ne uporabljajte abrazivnih materialov.

5. Podnožja ne potopite v vodo ali druge tekočine.

TEHNIČNI PODATKI

Napajanje: 220-240V ~ 50Hz

Moč: 1300W

Največja moč: 2000W

Posoda iz nerjavečega jekla 5 litrov

Najdaljši čas delovanja v 1 ciklu: 7 minut

Najmanjši čas počitka med ciklusom: 10 minut



Zaščita okolja

Prosimo ločite kartonske škatle od plastičnih vreč, ter jih odvrzite v primerne koše za smeti. Odslužene naprave zavrzite v zbirne centre zaradi nevarnih komponent, ki lahko ogrožajo okolje. Naprave ne zavrzite v navaden koš za smeti.

KARTA GWARANCYJNA

WARUNKI GWARANCJI obowiązują na terenie Rzeczypospolitej Polskiej

Adler Sp. z o.o. ul. Orдона 2a 01-237 Warszawa zapewnia Użytkownika o dobrej jakości sprzętu, na który wydana jest niniejsza karta gwarancyjna i udziela 24 miesięcznej gwarancji, która liczy się od daty zakupu sprzętu. Usługi gwarancyjne świadczone są po okazaniu prawidłowo wypełnionej karty gwarancyjnej. Wady lub uszkodzenia sprzętu ujawnione w okresie gwarancji usuwane będą bezpłatnie przez Serwis Centralny. W przypadku zakupu sprzętu przez przedsiębiorcę (faktura VAT) okres gwarancji wynosi 12 miesięcy. Powyższy zapis nie dotyczy jednoosobowych działalności gospodarczych, o ile rodzaj zakupionego sprzętu, nie jest związany z profilem prowadzonej działalności gospodarczej – weryfikacja w CEIDG.

W przypadku wymiany rzeczy na nową, albo po dokonaniu istotnej naprawy, okres gwarancji biegnie na nowo od chwili dostarczenia klientowi rzeczy wolnej od wad, lub zwrócenia rzeczy naprawionej. Jeżeli gwarant wymienił część rzeczy, przepis powyższy stosuje się odpowiednio do części wymienionej. Gwarant zobowiązuje się pokryć koszty dostarczenia rzeczy do serwisu na adres wskazany w karcie gwarancyjnej. Jednakże uprawniony z gwarancji powinien zachować rozsądek, wybierając środek transportu. Uprawnionemu z gwarancji nie przysługują od gwaranta zwrot kosztów dostarczenia towaru – rzeczy do naprawy gwarancyjnej, przekraczający ekonomicznie uzasadnione koszty przewozu.

UWAGA: Sprzęt przeznaczony jest wyłącznie do użytku domowego. Naprawami gwarancyjnymi nie są objęte czynności związane z odkamienianiem, konserwacją, czyszczeniem urządzenia oraz części i akcesoria ulegające zużyciu przy normalnym użytkowaniu. Gwarancja nie obejmuje mechanicznych uszkodzeń sprzętu oraz wad i uszkodzeń wynikłych wskutek:

- niewłaściwego lub niezgodnego z instrukcją użytkowania, przechowywania i konserwacji;
- ingerencji nieautoryzowanego serwisu, samowolnych napraw, przeróbek i zmian konstrukcyjnych;
- użycia niewłaściwych materiałów eksploatacyjnych.
- uszkodzeń mechanicznych, termicznych, chemicznych i powstałych na skutek przepięcia w sieci.
- karta gwarancyjna jest nieważna bez daty zakupu, pieczęci sprzedającego i kopii dokumentu zakupu.
- gwarancją nie są objęte elementy eksploatacyjne i akcesoria w tym: elementy szklane (np. dzbanki, talerze), sznury przyłączeniowe, sieciowe, żarówki, baterie, nożyki i folie do urządzeń tnących, nasadki miksujące, trzepaki, mieszaki, ssawkoszczotki, rury, węże, kubki miksujące, głowice tnące i sita.

Reklamowany sprzęt jest dostarczany do Serwisu Centralnego przez Klienta w stanie kompletnym i odpowiednio zabezpieczony na czas transportu. Po dokonanej naprawie reklamowany sprzęt odbierany jest z Serwisu Centralnego przez Klienta.

Termin usunięcia wady może zostać wydłużony o czas potrzebny do importu niezbędnych części, nie dłuższy niż 30 dni roboczych. W każdym takim przypadku warsztat serwisowy powiadomi klienta o wydłużeniu terminu naprawy gwarancyjnej. W związku z koniecznością sprowadzenia części zamiennych i poinformuje o nowym terminie usunięcia wady.

W przypadku stwierdzenia usterki należy ją zgłosić w punkcie sprzedaży lub w Serwisie Centralnym, ul. Orдона 2A, 01-237 Warszawa, tel. 728-595-006 lub e-mail: serwis@adler.com.pl.

W zgłoszeniu proszę podać swój adres, nr telefonu i opis usterki. Do reklamacji konieczne jest dołączenie kopii dokumentu zakupu.

Gwarancja nie wyłącza ani nie ogranicza oraz nie zawiesza uprawnień kupującego wynikających z przepisów o rękojmi za wady rzeczy sprzedanej.

SERWIS CENTRALNY

01-237 Warszawa ul.Orдона 2A

tel. 728 - 595 - 006

serwis@adler.com.pl www.adler.com.pl

.....
(data sprzedaży)

.....
(pieczęć sklepu i podpis sprzedawcy)

adnotacje serwisu:



W trosce o środowisko..

Opakowania kartonowe oraz worki polietylenowe (PE) należy wrzucać do odpowiednich pojemników przeznaczonych do selektywnej zbiórki odpadów komunalnych zgodnie z ich opisem. Jeżeli w urządzeniu znajdują się baterie, należy je wyjąć i osobno oddać do punktu zbierania i składowania. Zużyte urządzenia należy oddać do odpowiedniego punktu zbierania i składowania, gdyż znajdujące się w nim niebezpieczne substancje mogą stanowić zagrożenie dla zdrowia i środowiska. Oznaczenie umieszczone na produkcie wskazuje, że urządzenia nie należy wyrzucać do pojemnika z odpadami komunalnymi.

Zużyty sprzęt elektryczny, to odpady, które zawierają substancje szkodliwe dla ludzi, zwierząt i środowiska. Substancje te mogą doprowadzić do zanieczyszczenia gleby, wody lub powietrza, a poprzez to mogą się dostać do organizmu człowieka i doprowadzić do licznych dolegliwości zdrowotnych, takich jak: zaburzenia wzroku, słuchu, mowy, mogą również doprowadzić do uszkodzenia nerek, wątroby i serca, oraz wywołać choroby skóry. Substancje szkodliwe mogą mieć również niekorzystny wpływ na układ oddechowy i rozrodczy oraz doprowadzić do zmian nowotworowych. Spożycie roślin rosnących na skażonych glebach, oraz produktów powstałych z nich może grozić w/w skutkami zdrowotnymi.



Urządzenia nie wyrzucać do pojemnika na odpady komunalne !!!!

OGÓLNE WARUNKI BEZPIECZEŃSTWA

WAŻNE INSTRUKCJE DOTYCZĄCE BEZPIECZEŃSTWA UŻYTKOWANIA
PRZECZYTAJ UWAŻNIE I ZACHOWAJ NA PRZYSZŁOŚĆ

1. Przed rozpoczęciem użytkowania urządzenia przeczytać instrukcję obsługi i postępować według wskazówek w niej zawartych. Producent nie odpowiada za szkody spowodowane użytkowaniem urządzenia niezgodnie z jego przeznaczeniem lub niewłaściwą jego obsługą.

2. Urządzenie służy wyłącznie do użytku domowego. Nie używać do innych celów, niezgodnych z jego przeznaczeniem.

3. Urządzenie należy podłączyć wyłącznie do gniazdka z uziemieniem 220-240 V ~ 50/60 Hz.

W celu zwiększenia bezpieczeństwa użytkowania do jednego obwodu prądu nie należy równocześnie włączać wielu urządzeń elektrycznych.

4. Należy zachować szczególną ostrożność podczas korzystania z urządzenia, gdy w pobliżu przebywają dzieci. Nie należy dopuszczać dzieci do zabawy urządzeniem nie pozwól dzieciom ani osobom nie zaznajomionym z urządzeniem na jego użytkowanie.

5. **OSTRZEŻENIE:** Niniejszy sprzęt może być użytkowany przez dzieci powyżej 8 roku życia oraz osoby o ograniczonej zdolności fizycznej, czuciowej lub psychicznej, lub osoby nie mające doświadczenia lub znajomości sprzętu, jeśli odbywa się to pod nadzorem osoby odpowiadającej za ich bezpieczeństwo lub zostały im udzielone wskazówki na temat bezpiecznego użytkowania urządzenia i mają świadomość niebezpieczeństwa związanego z jego użytkowaniem. Dzieci nie powinny bawić się sprzętem. Czyszczenie i konserwacja urządzenia nie powinna być wykonywana przez dzieci, chyba że są powyżej 8 roku życia a czynności te są wykonywane pod nadzorem.

6. Zawsze po zakończeniu używania, wyjmij wtyczkę z gniazda zasilającego poprzez przytrzymanie gniazdka ręką. **NIE** ciągnąć za sznur sieciowy.

7. Nie zanurzać kabla, wtyczki oraz całego urządzenia w wodzie lub innej cieczy. Nie wystawiaj urządzenia na działanie warunków atmosferycznych (deszczu, słońca, etc.) ani nie używaj w warunkach podwyższonej wilgotności (łazienki, wilgotne domki kempingowe).

8. Okresowo sprawdzaj stan przewodu zasilającego. Jeżeli przewód zasilający jest uszkodzony, to powinien on być wymieniony przez specjalistyczny zakład naprawczy w celu uniknięcia zagrożenia.

9. Nie używaj urządzenia z uszkodzonym przewodem zasilającym lub jeśli zostało upuszczone lub uszkodzone w jakikolwiek inny sposób lub nieprawidłowo pracuje. Nie naprawiaj urządzenia samodzielnie, gdyż grozi to porażeniem. Uszkodzone urządzenie oddaj do właściwego punktu serwisowego w celu sprawdzenia lub dokonania naprawy.

Wszelkich napraw mogą dokonywać wyłącznie uprawnione punkty serwisowe.

Nieprawidłowo wykonana naprawa może spowodować poważne zagrożenie dla użytkownika.

10. Należy stawiać urządzenie na chłodnej stabilnej, równej powierzchni, z dala od nagrzewających się urządzeń kuchennych jak: kuchenka elektryczna, palnik gazowy, itp..

11. Nie korzystać z urządzenia w pobliżu materiałów łatwopalnych.

12. Przewód zasilania nie może zwisać poza krawędź stołu lub dotykać gorących powierzchni.

13. Nie wolno pozostawiać włączonego urządzenia ani zasilacza do gniazdka bez nadzoru.

14. Do zapewnienia dodatkowej ochrony, wskazane jest zainstalowanie w obwodzie elektrycznym, urządzenia różnicowoprądowego (RCD) o znamionowym prądzie różnicowym.
15. Nie zanurzaj urządzenia w wodzie ani żadnym innym płynie. Nie myj w zmywarce do naczyń.
16. Przed czyszczeniem i wymianą akcesoriów ustaw regulację prędkości w pozycji OFF i wyłącz przewód zasilający z sieci.
17. Przed uruchomieniem urządzenia sprawdź czy wszelkie części i akcesoria zostały prawidłowo zamontowane.
18. Przy miksowaniu ciepłych produktów zachowaj szczególną ostrożność aby się nie poparzyć.
19. Urządzenie zostało zaprojektowane do przygotowywania małych porcji produktów żywnościowych. Urządzenie nie służy do przemysłowego przerobu żywności.

OPIS URZĄDZENIA (rysunki 1, 2 i 3)

- | | | |
|----------------------------------|------------------------------|--------------------------|
| 1. Górna część robota kuchennego | 2. Przycisk odchylania | 3. Miska 5,0 litrów |
| 4. Podstawa | 5. Pokrywa misy | 6. Przelącznik prędkości |
| 7. Wyświetlacz LCD czasu | 8. Wyświetlacz LCD prędkości | 9. Przycisk timera |
| 10. Przycisk plus | 11. Przycisk minus | |
| A – Hak do ciasta | B – Trzepaczka | C – Trzepaczka |
| | | D – Łopatka |

PRZED PIERWSZYM UŻYCIEM

Przed złożeniem urządzenia upewnij się, że przewód zasilający jest odłączony od gniazdka elektrycznego, a przelącznik prędkości (6) znajduje się w pozycji „0”.

1. Naciśnij przycisk odchylania (2), górna część robota (1) automatycznie zwolni i zablokuje się w pozycji przechyłu.

2. Wybierz nasadkę, które wybór zależy od mieszanki, która ma być wykonana:

A - hak do wyrabiania ciasta,

B - trzepaczka do miksowania i ubijania jajek i masła,

C - trzepaczka do ubijania i spieniania białka / śmietany / płynnej żywności.

3. Włóż żądaną nasadkę bezpośrednio, aż zablokuje się we właściwej pozycji – patrz rysunki 4 i 5.

Uwaga: Upewnij się, że nasadka jest całkowicie włożona do gniazda, w przeciwnym razie może to wpłynąć na wynik miksowania.

4. Ustaw miszkę (3) na podstawie (4), a następnie obróć miszkę (3) zgodnie z ruchem wskazówek zegara, aż się zablokuje.

5. Aby obniżyć górną część robota kuchennego (1), naciśnij przycisk przechylania (2) i jedną ręką popchnij górną część robota kuchennego (1) w dół. Gdy ta część znajdzie się we właściwej pozycji, usłyszysz kliknięcie. Upewnij się, że pokrywa miski (5) jest zamocowana na swoim miejscu (patrz rysunek 1).

UŻYTKOWANIE

1. Upewnij się, że przelącznik prędkości (6) jest w pozycji OFF, a następnie włącz wtyczkę do źródła zasilania.

2. Obróć przelącznik prędkości (6) do żądanego ustawienia prędkości od „0”, co oznacza pozycję wyłączoną, do „6” co oznacza największą prędkość. Numer prędkości obrotowej silnika zostanie wyświetlony na wyświetlaczu prędkości (8).

3. Na wyświetlaczu czasu (7) zostanie wyświetlony czas, który upłynął od włączenia urządzenia do chwili obecnej. Jest to przypadek, w którym timer nie jest ustawiony, timer odlicza czas od startu (0:00) do momentu wyłączenia.

USTAWIENIA TIMERA

Aby ustawić timer odliczający czas pracy od włączenia do żądanego momentu w czasie, a następnie automatycznie wyłączyć urządzenie, wykonaj poniższe czynności:

• Naciśnij przycisk timera (9), wyświetlacz czasu (7) pokaże 00:30 – pół minuty.

• Naciśnij wielokrotnie przycisk plus (10), aby zwiększać czas działania w odstępach co 30 sekund.

• Naciśnij wielokrotnie przycisk minus (11), aby skrócić czas działania w odstępach co 30 sekund.

• Po wybraniu żądanego okresu pracy wyświetlacz czasu (7) zamiga 3 razy, aby zapamiętać ustawienie. Następnie wyświetlacz czasu (7) odlicza czas pracy do 00:00. Silnik zostanie zatrzymany automatycznie, wówczas wyświetlacz czasu (7) będzie migał: 00:00, wyświetlacz prędkości (8) pokaże prędkość zero.

4. Aby osiągnąć maksymalną chwilową prędkość silnika, przytrzymaj przelącznik prędkości (6) w pozycji „P” – impuls.

Aby wymieszać żywność za pomocą odpowiedniej nasadki, postępuj zgodnie z poniższą krótką instrukcją:

Nasadka A: odpowiednia dla prędkości 1-2. Czas działania: przy prędkości 1: 30 sekund, przy prędkości 2: 5-6 minut.

Nasadka B: odpowiednia dla prędkości 1-4. Czas działania: przy 1-2 prędkościach: 1 minuta i przy prędkościach 3-4: 3-4 minuty.

Nasadka C: odpowiednia dla prędkości 5-6. Czas działania: 5-7 minut. Aby ubić białka jajek, użyj minimum 3 jaj, a maksymalnie 15 białek.

Ostrzeżenie: Nie wkładaj noża, metalowych łyżek, widelca, szpatułki itp. do miski podczas pracy.

5. Maksymalny czas pracy w jednym cyklu nie może przekroczyć 7 minut. Pomędzy 2 kolejnymi cyklami należy zachować minimalny czas odpoczynku wynoszący 10 minut. Po 2 kolejnych cyklach pozwól urządzeniu odpocząć przez 40 minut.

6. Po zakończeniu miksowania przekręć przelącznik prędkości do pozycji „0”, odłącz przewód od gniazdka elektrycznego.

7. Przytrzymaj przycisk przechylania (2), górna część miksera (1) automatycznie podniesie się i zablokuje w pozycji przechyłu.

8. W razie potrzeby możesz zeszkrobać nadmiar jedzenia z nasadki plastikową szpatułką (D).

9. Wyciągnij nasadkę miksującą z niewielką siłą, obracając ją w lewą stronę, a następnie w dół. Przelącznik prędkości musi znajdować

się w pozycji „0”, a gniazdo zasilania musi być odłączone przed wyjęciem nasadki miksującej.

Robot kuchenny wyłączy się automatycznie po tym, jak silnik z zablokowanym wirnikiem przestanie działać przez 15 sekund. Urządzenie nie może pracować nieprzerwanie przez długi czas, jeśli pracuje więcej niż 2 cykle po 7 minut, odczekaj 40 minut przed kolejnym miksowaniem.

CZYSZCZENIE I KONSERWACJA

1. Odłącz urządzenie od zasilania i pozwól mu ostygnąć przed czyszczeniem.
2. Wyjmij akcesoria przed czyszczeniem w wodzie z dodatkiem płynu do mycia naczyń. Nie myć w zmywarkach.
3. Wytrzyj części zewnętrzne ręcznikiem kuchennym lub miękką ściereczką.
4. Nie używaj materiałów ściernych do czyszczenia urządzenia.
5. Nie zanurzaj podstawy w wodzie ani innych płynach.

DANE TECHNICZNE

Zasilanie: 220-240V ~50Hz

Moc: 1300W

Maksymalna moc: 2000W

Miska ze stali nierdzewnej 5 litrów

Maksymalny czas pracy w 1 cyklu: 7 min

Minimalny czas odpoczynku między cyklami: 10 min

ČESKY

VŠEOBECNÉ BEZPEČNOSTNÍ PODMÍNKY DŮLEŽITÉ POKYNY TÝKAJÍCÍ SE BEZPEČNOSTI POUŽÍVÁNÍ POZORNĚ PŘEČTĚTE A UCHOVEJTE PRO BUDOUCÍ POUŽITÍ

1. Před zahájením používání zařízení si přečtěte návod k obsluze a postupujte podle pokynů v něm obsažených. Výrobce neodpovídá za škody způsobené používáním zařízení v rozporu s jeho určením nebo jeho nesprávnou obsluhou.
2. Zařízení slouží pouze pro domácí použití. Nepoužívejte je k jiným účelům, které jsou v rozporu s jeho určením.
3. Zařízení je nutné zapojit pouze do uzemněné zásuvky 220-240V ~50/60 Hz. Za účelem zvýšení bezpečnosti provozu není dovoleno zapojovat do jednoho proudového okruhu současně více elektrických zařízení.
4. Dbejte na zvýšenou opatrnost při používání zařízení, pokud se v jeho blízkosti zdržují děti. Nedovolte dětem, aby si hrály se zařízením, nedovolte používat zařízení dětem ani osobám, které nebyly seznámeny s obsluhou zařízení.
5. **VAROVÁNÍ:** Toto zařízení smí používat děti starší 8 let a osoby s fyzickými, smyslovými nebo psychickými schopnostmi nebo osoby, které nemají zkušenosti nebo znalosti zařízení, pokud se to děje pod dohledem osoby odpovídající za jejich bezpečnost nebo jim byly předány pokyny o bezpečném používání zařízení, a jsou si vědomy nebezpečí souvisejícího s jeho používáním. Zařízení není hračka pro děti. Čištění a údržbu zařízení nesmí provádět děti, ledaže jsou starší 8 let a tuto činnost provádějí pod dozorem.
6. Vždy po dokončení používání vyjměte zástrčku z napájecí zásuvky podržením zásuvky rukou. **NETAHEJTE** za síťový kabel.
7. Neponořujte kabel, zástrčku ani celé zařízení do vody nebo jiné kapaliny. Nevystavujte zařízení působení povětrnostních podmínek (déšť, slunce atd.) ani je nepoužívejte v podmínkách zvýšené vlhkosti (koupelny, vlhké bungalovy).
8. Pravidelně kontrolujte stav napájecího kabelu. Došlo-li k jeho poškození, musí být provedena jeho výměna ve specializované opravně, aby se zabránilo ohrožení.
9. Nepoužívejte zařízení, které má poškozený napájecí kabel, bylo upuštěno na zem nebo bylo poškozeno jakýmkoli jiným způsobem, příp. nepracuje správně. Neopravujte zařízení samostatně, nebezpečí úrazu elektrickým proudem. Poškozené zařízení odevzdejte v příslušné servisní opravně za účelem kontroly nebo provedení opravy. Jakékoli opravy smí provádět výhradně oprávněná servisní místa. Nesprávně provedená oprava může vyvolat

vážné ohrožení pro uživatele.

10. Zařízení postavte na chladnou, stabilní a rovnou podložku, v bezpečné vzdálenosti od zahřívajících se kuchyňských spotřebičů, jako např.: elektrický sporák, plynový hořák atp.

11. Nepoužívejte zařízení v blízkosti snadno hořlavých materiálů.

12. Napájecí kabel nesmí viset přes hranu stolu nebo se dotýkat horkých povrchů.

13. Neoponechávejte zapnuté zařízení ani napájecí zdroj pro zásuvku bez dozoru.

14. Pro zajištění dodatečné ochrany se doporučuje nainstalovat v elektrickém obvodu RCD zařízení s jmenovitým diferenciálním proudem.

15. Neponořujte zařízení do vody ani do žádné jiné kapaliny. Nemyjte je v myčce nádobí.

16. Před čištěním a výměnou příslušenství nastavte volič rychlosti do polohy OFF a vypněte napájecí kabel ze zásuvky.

17. Před zapnutím zařízení zkontrolujte, zda byly všechny díly a příslušenství správně namontovány.

18. Při mixování teplých potravin dbejte na zvýšenou opatrnost, aby nedošlo k popálení.

19. Zařízení bylo vyvinuto pro přípravu malých porcí potravin. Zařízení neslouží k průmyslovému zpracování potravin.

POPIS ZAŘÍZENÍ (obrázky 1 a 2 a 3)

1. Horní část kuchyňského robotu

2. Tlačítko náklonu

3. Miska 5,0 litrů

4. Základna

5. Kryt mísy

6. Volič rychlosti

7. LCD displej času

8. LCD displej rychlosti

9. Tlačítko časovače

10. Tlačítko plus

11. Tlačítko minus

A - Háček na těsto

B - Míchací metla

C - Vaječná metla

D - Špachtle

PŘED POUŽITÍM MULTIFUNKČNÍHO POTRAVINOVÉHO PROCESORU

Před sestavením zařízení se ujistěte, že je napájecí kabel odpojen od zásuvky a volič rychlosti (6) je v poloze „0“.

1. Stiskněte tlačítko náklonu (2), horní část mixéru (1) se automaticky uvolní a zablokuje v poloze náklonu.

2. Vyberte požadovaný nástavec, který závisí na směsi, která má být provedena:

A - hák na hnětení těsta,

B - šlehač na míchání a šlehání vajec a másla,

C - metla na šlehání vajec / krémů / tekutých potravin.

3. Vložte požadované příslušenství přímo, dokud nezapadne do správné polohy - viz obrázky 4 a 5.

Poznámka: Zajistěte, aby byl nástavec zcela zasunut do zásuvky, jinak může být ovlivněn výsledek míchání.

4. Umístěte misku (3) na základnu (4) a poté misku (3) otočte ve směru hodinových ručiček, dokud se nezajistí.

5. Chcete-li sklopit horní část kuchyňského robotu (1), stiskněte tlačítko náklonu (2) a jednou rukou zatlačte horní část kuchyňského robotu (1) dolů. Jakmile díl dosáhne správné polohy, uslyšíte cvaknutí. Ujistěte se, že kryt luku (5) je pevně na svém místě (viz obrázek 1).

POUŽITÍM

1. Ujistěte se, že je volič rychlosti (6) v poloze VYPNUTO, poté zasuňte zástrčku do zásuvky.

2. Otočte voličem rychlosti (6) na požadované nastavení rychlosti z „0“, což znamená polohu VYP, do „6“, což znamená nejrychlejší rychlost. Číslo otáček motoru se zobrazí na LCD displeji rychlosti (8).

3. Na displeji času (7) se zobrazuje čas, který uplynul od zapnutí zařízení až dosud

ikke ansvarlig for skader forårsaget af brug af enheden i strid mod den påtænkte anvendelse eller dens ukorrekte håndtering.

2. Enheden er beregnet udelukkende til husholdningsbrug. Må ikke anvendes til andre formål, der ikke er i overensstemmelse med den tilsigtede anvendelse.

3. Tilslut enheden kun til en jordforbundet stikkontakt på 220-240V ~50/60 Hz.

For at øge brugssikkerheden må man ikke tilslutte flere elektriske enheder samtidigt til en strømkreds.

4. Vær særlig forsigtig, når du bruger enheden i nærheden af børn. Lad ikke børn lege med enheden, lad børn eller personer, der ikke er bekendt med enheden, bruge den.

5. ADVARSEL: Dette udstyr kan anvendes af børn over 8 år og personer med begrænset fysisk, sensorisk eller mental evne eller personer, der ikke har erfaring eller kendskab til enheden, hvis dette sker under tilsyn af en person, der er ansvarlig for deres sikkerhed eller er blevet forsynet med instruktioner om enhedens sikre brug og er opmærksom på den fare, der er forbundet med brugen heraf. Børn skal ikke lege med enheden. Rengøring og vedligeholdelse af enheden bør ikke udføres af børn, medmindre de er over 8 år og overvåges.

6. Tag altid stikket ud af stikkontakten efter brug ved at holde stikket i hånden. Træk IKKE på strømledningen.

7. Sæt ikke kablet, stikket og hele enheden i vand eller anden væske. Udsæt ikke enheden for atmosfæriske forhold (regn, sol osv.). Brug ikke enheden under forhold med høj luftfugtighed (badeværelser, fugtige campinghuse).

8. Kontroller regelmæssigt tilstanden af strømledningen. Hvis strømledningen er beskadiget, skal den udskiftes af et specialiseret reparationsvirksomhed for at undgå fare.

9. Brug ikke enheden med en beskadiget strømledning, eller hvis den er blevet tabt eller beskadiget på anden måde, eller hvis den ikke fungerer korrekt. Reparer ikke enheden på egen hånd, da det kan forårsage stød. Returner den beskadigede enhed til det relevante

servicecenter for inspektion eller reparation. Alle reparationer må kun udføres af autoriserede servicepunkter. Forkert udført reparation kan medføre alvorlig fare for brugeren.

10. Anbring enheden på en kølig, stabil overflade væk fra varmeapparater såsom: elkomfur, gasbrænder osv.

11. Brug ikke apparatet i nærheden af brændbare materialer.

12. Strømledningen kan ikke hænge over kanten af bordet eller røre ved varme overflader.

13. Forlad ikke enheden eller den adapter, der er tilsluttet til stikkontakten, uden opsyn.

14. For at sikre yderligere beskyttelse er det tilrådeligt at installere en reststrømsanordning (RCD) med en nominel reststrøm i det elektriske kredsløb.

15. Dyp ikke enheden i vand eller anden væske. Vask ikke i opvaskemaskine.

16. Inden rengøring og udskiftning af tilbehør skal du indstille hastighedsregulatoren til OFF og frakoble strømledningen elnettet.

17. Før du starter enheden, skal du kontrollere, at alle dele og tilbehør er korrekt installeret.

18. Ved blanding af varme produkter skal du være særlig forsigtig for ikke at blive brændt.

19. Enheden er designet til at forberede små portioner af fødevarerprodukter. Enheden er ikke brugt til industriel forarbejdning af fødevarer.

BESKRIVELSE AF ENHEDEN (figur 1 og 2 og 3)

- | | | |
|------------------------------|--------------------------|---------------------|
| 1. Top af fødevarerprocessor | 2. Vippeknap | 3. Skål 5,0 liter |
| 4. Sokkel | 5. Skåldæksel | 6. Hastighedsvælger |
| 7. LCD-tidsvisning | 8. LCD-hastighedsvisning | 9. Timer-knap |
| 10. Plus-knap | 11. Minusknap | |
| A - Dejkrog | B - Blandepisker | C - Ægpisker |
| | | D - Spatel |

FØR BRUG AF MULTIFUNKTION FØDEVAREPROCESSOR

Før du monterer enheden, skal du sørge for, at netledningen er trukket ud af stikkontakten, og at hastighedsvælgeren (6) er i position "0".

1. Tryk på vippeknappen (2), toppen af mixeren (1) frigøres automatisk og låses i vippeposition.

2. Vælg den ønskede vedhæftning, som afhænger af den blanding, der skal udføres:

A - krog til æltning af dejen,

B - blandepisker til blanding og piskning af æg og smør

C - ægpiskeris til at slå og skumme æggehvide / fløde / flydende mad.

3. Insæt det ønskede tilbehør direkte, indtil det låses i korrekt position - se figur 4 og 5.

Bemærk: Sørg for, at tilbehøret er sat helt ind i soklen, ellers kan dit blandingsresultat blive påvirket.

4. Placer skålen (3) på bunden (4), og drej skålen (3) med uret, indtil den låser.

5. For at sænke den øverste del af fødevarerprocessoren (1) skal du trykke på vippeknappen (2) og trykke den ene hånd øverst på foodprocessoren (1) ned. En kliklyd høres, når delen har nået den korrekte position. Sørg for, at buedækslet (5) er fastgjort på plads (se figur 1).

VED BRUG AF

1. Sørg for, at hastighedsvælgeren (6) er i OFF-position, og sæt derefter stikket i strømkilden.

2. Drej hastighedsvælgeren (6) til den ønskede hastighedsindstilling fra "0", hvilket betyder OFF-position, indtil "6" betyder den hurtigste hastighed. Motorens omdrejningshastighedsnummer vises ved LCD-hastighedsvisning (8).

3. Tidsvisningen (7) viser den forløbne tid, siden enheden blev tændt indtil nu

Det er tilfældet, timeren er ikke indstillet, timeren tæller tid fra start (0:00) for at slukke for øjeblikket.

TIMER OPSÆTNING

Følg nedenstående trin for at indstille timeren, der tæller driftsperioden fra at tænde til det ønskede tidspunkt og derefter slukke for apparatet automatisk:

• Tryk på timer-knappen (9), LCD-tidsdisplayet (7) viser 00:30 - et halvt minut.

• Tryk gentagne gange på plusknappen (10) for at forøge driftstiden med intervaller på 30 sekunder.

• Tryk gentagne gange på minusknappen (11) for at reducere driftstiden med intervaller på 30 sekunder.

• Efter at have valgt den ønskede driftsperiode blinker LCD-tidsdisplayet (7) 3 gange for at huske din indstilling. Derefter tæller tidsvisningen (7) driftstiden ned til 00:00. Motoren stoppes automatisk, LCD-tidsdisplayet (7) blinker: 00:00, LCD-hastighedsdisplayet (8) viser hastigheden nul.

4. For at opnå øjeblikkelig maksimal motorhastighed skal du holde hastighedsvælgeren (6) i position "P" - puls.

Følg nedenstående korte instruktion for at blande maden ved hjælp af en passende fastgørelse:

Bilag A: egnet til hastigheder 1-2. Driftstid: ved hastighed 1: 30 sekunder, ved hastighed 2: 5-6 minutter.

Bilag B: egnet til hastigheder 1-4. Driftstid: ved 1-2 hastigheder: 1 minut og ved hastigheder 3-4: 3-4 minutter.

Bilag C: egnet til hastigheder 5-6. Driftstid: 5-7 minutter. For at piske æggehviderne skal du bruge mindst 3 æg og maksimalt 15 æggehvider.

Advarsel: Læg ikke kniv, metalskeer, gaffel, spatel osv. I skålen, når den er i drift.

5. Den maksimale driftstid i en cyklus må ikke overstige 7 minutter. Mindst 10 minutters hviletid skal opretholdes mellem 2 på hinanden følgende cyklusser. Lad enheden hvile 40 minutter efter 2 på hinanden følgende cyklusser.

6. Når blandingen er afsluttet, skal du dreje hastighedsvælgeren til position "0", trække ledningen ud af stikkontakten.

7. Hold vippeknappen (2) nede, toppen af blanderen (1) løftes automatisk og låses i vippeposition.

8. Om nødvendigt kan du skrabe den overskydende mad ud af en fastgørelse med plastspatel (D).

9. Træk blandefastgørelsen ud med lidt kraft ved at dreje til venstre og derefter ned. Hastighedsvælgeren skal være i "0" position, og stikkontakten skal være frakoblet, før blandetilbehøret trækkes ud.

Madprocessoren slukker automatisk, når motoren med låst rotor holder op med at arbejde i 15 sekunder. Enheden kan ikke arbejde kontinuerligt i lang tid. Hvis du arbejder mere end 2 cyklusser med 7 minutter, skal du vente i 40 minutter inden næste blanding.

RENGØRING OG VEDLIGEHOLDELSE

1. Tag enheden ud af stikkontakten, og lad den køle af før rengøring.

2. Fjern tilbehør, inden det rengøres i vand med opvaskemiddel. Vask ikke i opvaskemaskiner.

3. Tør de udvendige dele af med køkkenhåndklæde eller blød klud.

4. Brug ikke slibende materialer til at rengøre enheden.

5. Nedsænk ikke basen i vand eller andre væsker.

TEKNISK DATA

Strømforsyning: 220-240V ~ 50Hz

Effekt: 1300W

Maks. Effekt: 2000W

Skål i rustfrit stål 5 liter

Maks. Driftstid i 1 cyklus: 7 minutter

Min hviletid mellem cyklus: 10 minutter



Af hensyn til miljøet . Venligst overfør papemballage til affaldspapir. Hæld polyethylenposer (PE) i plastbeholderen Slidt enhed skal returneres til det relevante punkt opbevaring, fordi det er farligt i enheden ingredienser kan udgøre en trussel for miljøet. Den elektriske enhed skal overleveres for at begrænse dets genanvendelse og brug. Hvis i enheden der er batterier, fjern dem og vende tilbage til punktet opbevares separat.

ΕΛΛΑΔΑ

ΓΕΝΙΚΟΙ ΚΑΝΟΝΕΣ ΑΣΦΑΛΕΙΑΣ

ΣΗΜΑΝΤΙΚΕΣ ΟΔΗΓΙΕΣ ΓΙΑ ΤΗΝ ΑΣΦΑΛΕΙΑ ΣΤΗΝ ΧΡΗΣΗ ΔΙΑΒΑΣΤΕ ΠΡΟΣΕΚΤΙΚΑ ΚΑΙ ΦΥΛΑΞΤΕ ΤΟ ΓΙΑ ΤΟ ΜΕΛΛΟΝ

1. Πρωτού ξεκινήσετε να χρησιμοποιείτε τη συσκευή διαβάστε τις οδηγίες χρήσης και ενεργήστε σύμφωνα με τις υποδείξεις που περιλαμβάνονται σε αυτές. Ο κατασκευαστής δεν φέρει ευθύνη για ζημίες που προκλήθηκαν από χρήση της συσκευής ασύμφωνη με τον προορισμό της ή εσφαλμένο χειρισμό της.

2. Η συσκευή προορίζεται αποκλειστικά για οικιακή χρήση. Μη την χρησιμοποιείτε για άλλους σκοπούς, ασύμφωνους με τον προορισμό της.

3. Συνδέστε τη συσκευή αποκλειστικά σε πρίζα με γείωση 220-240V ~50/60Hz.

Για να αυξήσετε την ασφάλεια χρήσης μην συνδέετε ταυτόχρονα πολλές ηλεκτρικές συσκευές σε ένα ηλεκτρικό κύκλωμα.

4. Δείξτε ιδιαίτερη προσοχή κατά τη χρήση της συσκευής, όταν στο περιβάλλον αυτής βρίσκονται παιδιά. Μην επιτρέπετε σε παιδιά να παίζουν με τη συσκευή, μην αφήνετε παιδιά ή άτομα που δεν γνωρίζουν πως λειτουργεί η συσκευή να την χρησιμοποιούν.

5. ΠΡΟΕΙΔΟΠΟΙΗΣΗ: Η παρούσα συσκευή μπορεί να χρησιμοποιηθεί από παιδιά άνω των 8 ετών και από άτομα με περιορισμένη σωματική, αισθητηριακή ή ψυχική ικανότητα, ή άτομα που δεν έχουν εμπειρία ή γνώσεις πάνω στη συσκευή, εάν αυτό συμβαίνει υπό την επίβλεψη ατόμου υπεύθυνου για την ασφάλεια αυτών ή τους δόθηκαν οδηγίες με θέμα την ασφαλή χρήση της συσκευής και συνειδητοποιούν τους κινδύνους που σχετίζονται με τη χρήση αυτής. Τα παιδιά δεν πρέπει να παίζουν με τη συσκευή. Ο καθαρισμός και η συντήρηση της συσκευής δεν πρέπει να γίνεται από παιδιά, εκτός εάν είναι άνω των 8 ετών και οι ενέργειες αυτές πραγματοποιούνται υπό επίβλεψη.

6. Πάντοτε μετά από την ολοκλήρωση της χρήσης, αφαιρέστε το φις από την πρίζα κρατώντας το φις με το χέρι. ΜΗΝ το τραβάτε από το καλώδιο.

7. Μην βυθίζετε το καλώδιο, το φις καθώς και ολόκληρη τη συσκευή στο νερό ή σε άλλο υγρό. Μην αφήνετε τη συσκευή υπό την επίδραση των ατμοσφαιρικών συνθηκών (βροχή, ήλιος κτλ) και μην τη χρησιμοποιείτε σε συνθήκες αυξημένης υγρασίας (μπάνιο, μπανγκαλόου).

8. Κατά διαστήματα ελέγχετε την κατάσταση του καλωδίου τροφοδοσίας. Εάν το καλώδιο τροφοδοσίας έχει υποστεί βλάβη, πρέπει να αντικατασταθεί από εξειδικευμένο συνεργείο επισκευών για τη αποφυγή κινδύνων.

9. Μην χρησιμοποιείτε τη συσκευή με καλώδιο τροφοδοσίας που έχει υποστεί βλάβη ή εάν έχει πέσει ή έχει υποστεί βλάβη με οποιονδήποτε άλλο τρόπο ή δεν λειτουργεί σωστά. Μην επισκευάζετε τη συσκευή μόνοι σας, διότι υφίσταται ο κίνδυνος ηλεκτροπληξίας. Δώστε τη συσκευή που έχει υποστεί βλάβη σε κατάλληλο σημείο τεχνικού ελέγχου για να ελεγχθεί ή να επισκευαστεί. Μπορεί να επισκευαστεί αποκλειστικά από εξουσιοδοτημένα σημεία τεχνικού ελέγχου. Η ακατάλληλη επισκευή μπορεί να προκαλέσει σοβαρό κίνδυνο για τον χρήστη.

10. Τοποθετήστε τη συσκευή σε δροσερή, σταθερή, επίπεδη επιφάνεια μακριά από θερμαινόμενες συσκευές κουζίνας, όπως: ηλεκτρική κουζίνα, καυστήρας αερίου κτλ.

11. Μην χρησιμοποιείτε τη συσκευή κοντά σε εύφλεκτα υλικά.

12. Το καλώδιο τροφοδοσίας δεν πρέπει να κρέμεται έξω από την άκρη του τραπεζιού ή να έρχεται σε επαφή με θερμές επιφάνειες.

13. Μην αφήνετε την ενεργοποιημένη συσκευή ή το φις στην πρίζα χωρίς επίβλεψη.

14. Για να διασφαλίσετε πρόσθετη προστασία, συνιστάται να εγκαταστήσετε στο ηλεκτρικό κύκλωμα αντιηλεκτροπληξιακό διακόπτη με ονομαστικό διαφορικό ρεύμα.

15. Μην βυθίζετε τη συσκευή στο νερό ή σε άλλο υγρό. Μην την πλένετε στο πλυντήριο πιάτων.

16. Πριν τον καθαρισμό και την αντικατάσταση των εξαρτημάτων ρυθμίστε την ταχύτητα στη θέση OFF και αποσυνδέστε το καλώδιο τροφοδοσίας από το δίκτυο.

17. Πριν από την ενεργοποίηση της συσκευής ελέγξτε εάν όλα τα τμήματα και εξαρτήματα συναρμολογήθηκαν σωστά.

18. Κατά την ανάμειξη ζεστών προϊόντων προσέχετε ιδιαίτερα να μην υποστείτε έγκαυμα.

19. Η συσκευή σχεδιάστηκε για την προετοιμασία μικρών μερίδων προϊόντων διατροφής. Η συσκευή δεν χρησιμοποιείται για βιομηχανική επεξεργασία τροφίμων.

ΠΕΡΙΓΡΑΦΗ ΤΗΣ ΣΥΣΚΕΥΗΣ (σχήματα 1 και 2 και 3)

- | | |
|--------------------------------|------------------------|
| 1. Κορυφή επεξεργαστή τροφίμων | 2. Κουμπί κλίσης |
| 3. Μπολ 5,0 λίτρα | 4. Βάση |
| 5. Κάλυμμα μπλοκ | 6. Επιλογέας ταχύτητας |
| 7. Οθόνη ώρας LCD | 8. Οθόνη ταχύτητας LCD |
| 9. Κουμπί χρονοδιακόπτη | 10. Κουμπί συν |
| 11. Κουμπί μείον | |

A - Γάντζος ζύμης

B - Μπετονιέρα

C - Χτυπητήρι αυγού

D - Σπάτουλα

ΠΡΙΝ ΧΡΗΣΙΜΟΠΟΙΗΣΕΤΕ ΤΟΝ ΕΠΕΞΕΡΓΑΣΤΗ ΠΟΛΥΛΕΙΤΟΥΡΓΙΑ

Πριν συναρμολογήσετε τη συσκευή, βεβαιωθείτε ότι το καλώδιο τροφοδοσίας δεν έχει αποσυνδεθεί από την πρίζα και ο επιλογέας ταχύτητας (6) βρίσκεται στη θέση "0".

1. Πατήστε το κουμπί κλίσης (2), το πάνω μέρος του μίκτη (1) θα απελευθερωθεί αυτόματα και θα κλειδωθεί στη θέση κλίσης.

2. Επιλέξτε το επιθυμητό προσάρτημα, το οποίο εξαρτάται από το μείγμα που θα εκτελεστεί:

A - γάντζος για ζύμωμα της ζύμης,

B - αναδευτήρας για ανάμιξη και χτύπημα αυγών και βουτύρου,

C - σύρμα αυγού για χτύπημα και αφρισμό του ασπράδι / κρέμα / υγρό φαγητό.

3. Τοποθετήστε απευθείας το επιθυμητό εξάρτημα, έως ότου ασφαλίσει στη σωστή θέση - δείτε τις εικόνες 4 και 5.

Σημείωση: Βεβαιωθείτε ότι το εξάρτημα έχει εισαχθεί πλήρως στην πρίζα, διαφορετικά το αποτέλεσμα ανάμιξης μπορεί να επηρεαστεί.

4. Τοποθετήστε το μπολ (3) στη βάση (4) και, στη συνέχεια, γυρίστε το μπολ (3) δεξιόστροφα μέχρι να ασφαλίσει.

5. Για να κατεβάσετε το πάνω μέρος του επεξεργαστή τροφίμων (1), πατήστε το κουμπί κλίσης (2) και πιέστε με το ένα χέρι το πάνω μέρος του επεξεργαστή τροφίμων (1) προς τα κάτω. Θα ακουστεί ένας ήχος κλικ όταν το τμήμα φτάσει στη σωστή θέση. Βεβαιωθείτε ότι το κάλυμμα τόξου (5) είναι στερεωμένο στη θέση του (βλέπε σχήμα 1).

ΧΡΗΣΙΜΟΠΟΙΩΝΤΑΣ

1. Βεβαιωθείτε ότι ο επιλογέας ταχύτητας (6) βρίσκεται στη θέση OFF και, στη συνέχεια, τοποθετήστε το φιν στην πηγή τροφοδοσίας.

2. Γυρίστε τον επιλογέα ταχύτητας (6) στην επιθυμητή ρύθμιση ταχύτητας από "0" που σημαίνει θέση OFF έως "6" σημαίνει την ταχύτερη ταχύτητα. Ο αριθμός ταχύτητας περιστροφής του κινητήρα θα εμφανίζεται στην οθόνη ταχύτητας LCD (8).

3. Η οθόνη ώρας (7) θα εμφανίσει τον χρόνο που έχει παρέλθει από τη στιγμή που η συσκευή ήταν ενεργοποιημένη μέχρι τώρα

Είναι μια περίπτωση, ο χρονοδιακόπτης δεν έχει ρυθμιστεί, ο χρονοδιακόπτης μετρά τον χρόνο από την έναρξη (0:00) για να απενεργοποιήσει τη στιγμή.

ΡΥΘΜΙΣΗ ΧΡΟΝΟΥ

Για να ρυθμίσετε το χρονοδιακόπτη που μετρά την περίοδο λειτουργίας από την ενεργοποίηση στην επιθυμητή στιγμή

και, στη συνέχεια, απενεργοποιήστε αυτόματα τη συσκευή, ακολουθήστε τα παρακάτω βήματα:

- Πατήστε το κουμπί χρονοδιακόπτη (9), η οθόνη ώρας LCD (7) δείχνει 00:30 - μισό λεπτό.
- Πατήστε επανειλημμένα το κουμπί συν (10) για να μεγεθύνετε τον χρόνο λειτουργίας σε διαστήματα 30 δευτερολέπτων.
- Πατήστε επανειλημμένα το κουμπί μείον (11) για να μειώσετε το χρόνο λειτουργίας σε διαστήματα 30 δευτερολέπτων.
- Αφού επιλέξετε την επιθυμητή περίοδο λειτουργίας, η οθόνη χρόνου LCD (7) αναβοσβήνει 3 φορές για να θυμάστε τη ρύθμισή σας. Στη συνέχεια, η ένδειξη ώρας (7) θα μετρήσει αντίστροφα τον χρόνο λειτουργίας έως τις 00:00. Ο κινητήρας θα σταματήσει αυτόματα, η οθόνη ώρας LCD (7) θα αναβοσβήνει: 00:00, η οθόνη ταχύτητας LCD (8) θα εμφανίζει ταχύτητα μηδέν.

4. Για να φτάσετε στη στιγμιαία μέγιστη ταχύτητα κινητήρα κρατήστε τον επιλογέα ταχύτητας (6) στη θέση "P" - παλμός. Για να αναμίξετε το φαγητό με κατάλληλο εξάρτημα ακολουθήστε τις παρακάτω σύντομες οδηγίες:

Συνημμένο A: κατάλληλο για ταχύτητες 1-2. Χρόνος λειτουργίας: με ταχύτητα 1: 30 δευτερόλεπτα, με ταχύτητα 2: 5-6 λεπτά.

Συνημμένο B: κατάλληλο για ταχύτητες 1-4. Χρόνος λειτουργίας: σε 1-2 ταχύτητες: 1 λεπτό και σε ταχύτητες 3-4: 3-4 λεπτά.

Συνημμένο C: κατάλληλο για ταχύτητες 5-6. Χρόνος λειτουργίας: 5-7 λεπτά. Για να χτυπήσετε τα ασπράδια αυγών, χρησιμοποιήστε τουλάχιστον 3 αυγά και το πολύ 15 ασπράδια αυγών.

Προειδοποίηση: Μην βάζετε μαχαίρι, μεταλλικά κουτάλια, πιρούνι, σπάτουλα και ούτω καθεξής στο μπλ όταν λειτουργεί.

5. Ο μέγιστος χρόνος λειτουργίας σε έναν κύκλο δεν πρέπει να υπερβαίνει τα 7 λεπτά. Ο ελάχιστος χρόνος ανάπαυσης 10 λεπτών πρέπει να διατηρείται μεταξύ 2 διαδοχικών κύκλων. Μετά από 2 διαδοχικούς κύκλους αφήστε τη μονάδα να ξεκουραστεί για 40 λεπτά.

6. Όταν ολοκληρωθεί η ανάμιξη, γυρίστε τον επιλογέα ταχύτητας στη θέση "0", αποσυνδέστε το καλώδιο από την πρίζα.

7. Κρατήστε πατημένο το κουμπί κλίσης (2), το επάνω μέρος του μίκτη (1) θα ανυψωθεί αυτόματα και θα κλειδώσει στη θέση κλίσης.

8. Εάν είναι απαραίτητο, μπορείτε να ξύσετε το υπερβολικό φαγητό από ένα εξάρτημα με πλαστική σπάτουλα (D).

9. Τραβήξτε το εξάρτημα ανάμιξης με λίγη δύναμη στρέφοντας προς τα αριστερά και στη συνέχεια προς τα κάτω. Ο επιλογέας ταχύτητας πρέπει να βρίσκεται στη θέση "0" και η πρίζα πρέπει να αποσυνδεθεί πριν από την αφαίρεση του εξαρτήματος ανάμιξης.

Ο επεξεργαστής τροφίμων θα απενεργοποιηθεί αυτόματα μετά τη διακοπή λειτουργίας του κινητήρα κλειδωμένου ρότορα για 15 δευτερόλεπτα. Η συσκευή δεν μπορεί να λειτουργεί συνεχώς για μεγάλο χρονικό διάστημα, εάν λειτουργεί περισσότερο από 2 κύκλους έως 7 λεπτά, περιμένετε 40 λεπτά πριν από την επόμενη μίξη.

ΚΑΘΑΡΙΣΜΟΣ ΚΑΙ ΣΥΝΤΗΡΗΣΗ

1. Αποσυνδέστε τη συσκευή από την τροφοδοσία και αφήστε την να κρυώσει πριν καθαρίσετε.
2. Αφαιρέστε τα αξεσουάρ πριν τα καθαρίσετε σε νερό με υγρό πλύσης. Μην πλένετε σε πλυντήρια πιάτων.
3. Σκουπίστε τα εξωτερικά μέρη με πετσέτα κουζίνας ή μαλακό πανί.
4. Μην χρησιμοποιείτε λειαντικά υλικά για να καθαρίσετε τη συσκευή.
5. Μην βυθίζετε τη βάση σε νερό ή άλλα υγρά.

ΤΕΧΝΙΚΑ ΔΕΔΟΜΕΝΑ

Τροφοδοσία: 220-240V ~ 50Hz

Ισχύς: 1300W

Μέγιστη ισχύς: 2000W

Ανοξειδωτο μπολ 5 λίτρων

Μέγιστος χρόνος λειτουργίας σε 1 κύκλο: 7 λεπτά

Ελάχιστος χρόνος ανάπαυσης μεταξύ κύκλου: 10 λεπτά



φροντίζουμε το φυσικό περιβάλλον. Παρακαλούμε να πετάτε τις συσκευασίες από χαρτόνι στον κάδο ανακύκλωσης απορριμμάτων χαρτιού. Τις σακούλες από πολυαιθυλένιο (PE), απορρίψτε τις στον κάδο ανακύκλωσης πλαστικών. Η φθαρμένη συσκευή πρέπει να απορρίπτεται στο κατάλληλο σημείο, εξαιτίας των επικινδύνων στοιχείων που περιέχει και τα οποία μπορεί να αποτελέσουν απειλή για το περιβάλλον. Η ηλεκτρική συσκευή πρέπει να απορρίπτεται με τέτοιο τρόπο ώστε να περιοριστεί η επαναχρησιμοποίησή της. Εάν στη συσκευή βρίσκονται μπαταρίες, αυτές πρέπει να αφαιρεθούν και να πεταχτούν σε ξεχωριστό κάδο.

HRVATSKI

OPĆI SIGURNOSNI UVJETI VAŽNE SIGURNOSNE UPUTE PROČITAJTE PAŽLJIVO I SAČUVAJTE ZA BUDUĆU UPOTREBU

1. Prije rukovanja uređajem pažljivo pročitajte upute za uporabu. Mikser koristite isključivo prema uputama. Proizvođač ne snosi odgovornost za štetu uzrokovanu uporabom uređaja koja nije sukladna namjeni ili zbog nepravilnog rukovanja.
2. Uređaj je namijenjen samo za domaćinstvo. Nemojte koristiti u druge svrhe koje nisu u skladu s namjeravanom uporabom.
3. Uređaj priključiti u zidnu utičnicu s uzemljenjem 220-240V ~50/60Hz.
Kako biste povećali sigurnost uporabe, nemojte istodobno priključiti mnoge električne uređaje u jedan strujni krug.
4. Budite oprezni prilikom korištenja uređaja kada su djeca u blizini. Nemojte dozvoliti djeci niti osobama koje nisu upoznate s uređajem da ga koriste.
5. UPOZORENJE: Ovaj uređaj smiju koristiti djeca starija od 8 godina i osobe smanjenih tjelesnih, osjetilnih i mentalnih sposobnosti, ili neiskusne osobe ako su pod nadzorom ili su obaviješteni kako proizvod koristiti na siguran način te razumiju potencijalnu opasnost. Djeca ne smiju se igrati ovim uređajem. Djeca mogu čistiti i održavati uređaj ako su starija od 8 godina i rade to pod nadzorom.
6. Nakon uporabe uvijek iskopčavajte uređaj iz mreže lagano povlačeći utikač iz utičnice. NE povlačite za naponski kabel.
7. Ne uranjajte kabel, utikač ili cijeli uređaj u vodu ili drugu tekućinu. Nemojte izlagati uređaj atmosferskim uvjetima (kiša, sunce, itd.) ili ga koristiti u uvjetima visoke vlažnosti (kupaonice, vlažne kamp kuće).
8. Povremeno provjeravajte stanje kabela za napajanje. Ako je kabel za napajanje oštećen, treba ga zamijeniti od strane specijaliziranog servisa kako bi se izbjegla opasnost.
9. Nemojte koristiti uređaj s oštećenim npojnim ili ako je na bilo koji drugi način oštećen ili ako ne radi ispravno. Nikada ne pokušavajte sami popraviti uređaj, jer postoji opasnost od strujnog

udara. Povjerite sve popravke ovlaštenom centru ili servisu. Nepravilni popravci će uzrokovati ozbiljnu opasnost za korisnika.

10. Uvijek stavljajte uređaj u suhu, ravnu i stabilnu površinu, podalje od vrućih kućnih uređaja kao što su električni ili plinski štednjak, itd...

11. Ne koristite uređaj blizu lako zapaljivih materijala.

12. Kabel za napajanje ne može se objesiti preko ruba stola ili dodirivati vruće površine.

13. Nemojte ostavljati uređaj ili mrežni adapter priključen na utičnicu bez nadzora.

14. Da bi se osigurala dodatna zaštita, poželjno je instalirati u električnom krugu rezidualni strujni uređaj (RCD) s nazivnom rezidualnom strujom.

15. Ne uranjajte uređaj u vodu ili drugu tekućinu. Nemojte prati u perilici posuđa.

16. Prije čišćenja i mijenjanja pribor, postavite kontrolu brzine u OFF položaj i iskopčajte napojni kabel iz mreže.

17. Prije pokretanja uređaja provjerite jesu li svi dijelovi i pribor ispravno instalirani.

18. Prilikom miješanja vrućih proizvoda pazite da ne dođe do opekлина.

19. Uređaj je namijenjen za priređivanje malih porcija hrane. Uređaj se ne koristi za industrijsku preradu hrane.

OPIS UREDAJA (slike 1 i 2 i 3)

1. Vrh procesora za hranu

2. Tipka za nagib

3. Zdjela 5,0 litara

4. Baza

5. Poklopac zdjele

6. Birač brzine

7. LCD prikaz vremena

8. LCD prikaz brzine

9. Gumb za odbrojavanje

10. Gumb plus

11. Gumb minus

A - Kuka za tijesto

B - Miješalica za miješanje

C - Umutka za jaja

D - Lopatica

PRIJE UPOTREBE MULTIFUNKCIJSKOG PROCESORA HRANE

Prije sastavljanja uređaja, provjerite je li mrežni kabel odspojen iz utičnice i je li birač brzine (6) u položaju "0".

1. Pritisnite gumb za nagib (2), vrh mješalice (1) automatski će se otpustiti i zaključati u položaj za nagib.

2. Odaberite željeni nastavak, koji ovisi o smjesi koja će se izvoditi:

A - kuka za miješenje tijesta,

B - miješalica za miješanje i tučenje jaja i maslaca,

C - pjenjača za tučenje i pjenjenje bjelanjaka / vrhnja / tekuće hrane.

3. Izravno umetnite željeni nastavak, sve dok se ne zaključa u ispravan položaj - pogledajte slike 4 i 5.

Napomena: Provjerite je li nastavak u potpunosti umetnut u utičnicu, u protivnom to može utjecati na rezultat miješanja.

4. Stavite posudu (3) na podnožje (4), a zatim okrenite posudu (3) u smjeru kazaljke na satu dok se ne zaključa.

5. Da biste spustili vrh kuhača (1), pritisnite tipku za nagnjanje (2) i gurnite jednom rukom vrh kuhača (1) prema dolje. Čuje se zvuk klika kad je dio došao u točan položaj. Provjerite je li poklopac pramca (5) učvršćen na svom mjestu (vidi sliku 1).

UPOTREBA

1. Osigurajte da je birač brzine (6) u položaju ISKLJUČENO, a zatim umetnite utikač u izvor napajanja.

2. Okrenite birač brzine (6) na željenu postavku brzine od "0" što znači položaj ISKLJUČENO, dok "6" znači najbržu brzinu. Broj brzina vrtnje motora prikazat će se na LCD zaslonu brzine (8).

3. Prikaz vremena (7) prikazat će vrijeme proteklo od uključivanja uređaja do sada

To je slučaj, tajmer nije postavljen, tajmer odbrojava vrijeme od početka (0:00) do isključenja trenutka.

POSTAVLJANJE TAJMERA

Da biste postavili tajmer koji broji radno razdoblje od uključivanja do željenog trenutka u vremenu i sljedećeg automatskog isključivanja uređaja, slijedite korake u nastavku:

- Pritisnite tipku timera (9), LCD zaslon vremena (7) prikazuje 00:30 - pola minute.
- Pritisnite nekoliko puta tipku plus (10) da biste povećali vrijeme rada u intervalima od 30 sekundi.
- Pritisnite nekoliko puta tipku minus (11) da biste smanjili vrijeme rada u intervalima od 30 sekundi.
- Nakon odabira željenog razdoblja rada, LCD zaslon vremena (7) trepćuće 3 puta kako bi zapamtio vaše postavke. Sljedeći prikaz vremena (7) odbrojavat će vrijeme rada do 00:00. Motor će se automatski zaustaviti, LCD zaslon vremena (7) će tretirati: 00:00, LCD zaslon brzine (8) prikazat će nulu brzine.

4. Da biste postigli trenutnu maksimalnu brzinu motora, držite birač brzine (6) u položaju "P" - impuls.

Da biste hranu pomiješali pomoću prikladnog nastavka, slijedite dolje navedene kratke upute:

Privitak A: pogodan za brzine 1-2. Vrijeme rada: brzinom 1: 30 sekundi, brzinom 2: 5-6 minuta.

Privitak B: pogodan za brzine 1-4. Vrijeme rada: pri 1-2 brzine: 1 minuta i pri brzinama 3-4: 3-4 minute.

Privitak C: pogodan za brzine 5-6. Vrijeme rada: 5-7 minuta. Da biste razmutili bjelanjke, upotrijebite najmanje 3 jaja, a najviše 15 bjelanjaka.

Upozorenje: Ne stavljajte nož, metalne žlice, vilicu, lopaticu i slično u posudu dok radi.

5. Maksimalno vrijeme rada u jednom ciklusu ne smije biti duže od 7 minuta. Minimalno vrijeme odmora od 10 minuta mora se održavati između 2 uzastopna ciklusa. Nakon 2 uzastopna ciklusa pustite jedinicu da se odmori 40 minuta.

6. Kad je miješanje završeno, okrenite birač brzine u položaj "0", izvucite kabel iz električne utičnice.

7. Držite tipku za nagib (2), vrh mješalice (1) automatski će se podići i zaključati u položaj nagiba.

8. Ako je potrebno, višak hrane s nastavka možete strugati plastičnom lopaticom (D).

9. Izvucite dodatak za miješanje s malo sile okretanjem u lijevu stranu, a zatim prema dolje. Birač brzine mora biti u položaju "0", a utičnica mora biti isključena prije izvlačenja nastavka za miješanje.

Procesor za hranu automatski će se isključiti nakon što motor sa zaključanim rotorom prestane raditi na 15 sekundi. Uređaj ne može kontinuirano raditi dulje vrijeme, ako radi više od 2 ciklusa po 7 minuta, pričekajte 40 minuta prije sljedećeg miješanja.

ČIŠĆENJE I ODRŽAVANJE

1. Isključite uređaj iz napajanja i pustite da se ohladi prije čišćenja.
2. Uklonite pribor prije čišćenja u vodi tekućinom za pranje. Ne perite u perilicama posuda.
3. Obrišite vanjske dijelove kuhinjskom krpom ili mekom krpom.
4. Ne upotrebljavajte abrazivne materijale za čišćenje uređaja.
5. Ne uranjajte bazu u vodu ili druge tekućine.

TEHNIČKI PODACI

Napajanje: 220-240V ~ 50Hz

Snaga: 1300W Maks. Snaga: 2000W

Zdjela od nehrđajućeg čelika 5 litara

Maksimalno vrijeme rada u 1 ciklusu: 7 minuta

Minimalno vrijeme odmora između ciklusa: 10 minuta



Vodimo brigu o prirodnom okolišu. Kartonsku ambalažu molimo prenijeti na otpadni papir. Polietilen (PE) vreće bacati u kontejner za plastiku. Istrošena oprema treba biti premještena na prikladno mjesto za pohranu, jer sadrže u ureadju opasne tvari mogu predstavljati opasnost za okoliš. Električni uređaj mora biti predat u takvom stanju da se smanji mogućnost njegove ponovne upotrebe. Ako vaš uređaj ima baterije, treba njih ukloniti i predati na mjesto za pohranu odvojeno.

CONDIZIONI GENERALI DI SICUREZZA

ISTRUZIONI IMPORTANTI DI SICUREZZA D'USO

LEGGERE ATTENTAMENTE E CONSERVARE PER FUTURI RIFERIMENTI

1. Prima dell'uso, leggere attentamente le istruzioni e attenersi a tutte le indicazioni riportate nei rispettivi capitoli. Il produttore declina ogni responsabilità per danni dovuti all'uso non conforme alla destinazione d'uso o all'uso scorretto.
2. Lo sbattitore è un dispositivo per uso domestico. Non deve essere usato per altri scopi, non conformi alla sua destinazione d'uso.
3. Il dispositivo deve essere collegato ad una presa con messa a terra.
Per migliorare la sicurezza d'uso, ad un solo circuito di corrette non devono essere collegati contemporaneamente tanti dispositivi elettrici.
4. Utilizzare il dispositivo con tanta cautela, soprattutto in presenza di bambini. Non permettere che i bambini o le persone che non hanno letto le istruzioni usino il dispositivo.
5. **AVVERTENZA:** Il dispositivo può essere usato dai bambini di età superiore agli 8 anni e dalle persone con capacità fisiche, sensoriali o mentali limitate, dalle persone inesperte o che non conoscono il dispositivo, solo sotto la supervisione di una persona responsabile della loro sicurezza o dopo aver ricevuto le indicazioni sull'uso sicuro del dispositivo e a condizione di essere consapevoli dei pericoli legati al suo uso. I bambini non devono giocare con il dispositivo. Le operazioni di pulizia e manutenzione non devono essere effettuate dai bambini, salvo i bambini di età superiore agli 8 anni, sempre sotto la supervisione di un adulto.
6. Sempre al termine del lavoro, staccare la spina dalla presa, tenendo la presa con la mano. **NON** tirare il cavo di alimentazione.
7. Non immergere il cavo, né la spina o l'intero dispositivo in acqua o in altri liquidi. Non esporre il dispositivo agli agenti atmosferici (pioggia, sole, ecc.). Non usare il dispositivo in condizioni di alta umidità (bagni, bungalow umidi).
8. Regolarmente controllare le condizioni del cavo di alimentazione. Se il cavo è danneggiato, deve essere sostituito da un tecnico specializzato per evitare qualsiasi pericolo.
9. Non usare il dispositivo con cavo di alimentazione danneggiato, se è caduto o è stato danneggiato in qualsiasi altro modo. Non usare il dispositivo malfunzionante. Non riparare il dispositivo autonomamente (pericolo di scossa elettrica). Il dispositivo danneggiato deve essere riportato in un centro assistenza per il controllo o per la riparazione. Le riparazioni possono essere effettuate solo da centri assistenza autorizzati. La riparazione effettuata male può comportare gravi pericoli per l'utente.
10. Sistemare il dispositivo su una superficie fredda, stabile e piana, lontano dagli elettrodomestici come fornelli elettrici, bruciatore a gas, ecc.

11. Non usare il dispositivo in prossimità dei materiali infiammabili.
12. Il cavo di alimentazione non deve uscire fuori dal bordo del tavolo, né toccare le superfici calde.
13. È vietato lasciare il dispositivo acceso o incustodito.
14. Per garantire un'ulteriore sicurezza, nel circuito elettrico deve essere installato un dispositivo di protezione contro la corrente di guasto (RCD) con l'interruttore differenziale.
15. Non immergere il dispositivo in acqua, né in altri liquidi. Non lavare in lavastoviglie.
16. Prima di procedere con la pulizia o la sostituzione degli accessori, impostare la velocità su OFF e staccare la spina dalla presa.
17. Prima di accendere il dispositivo controllare se tutti gli elementi e gli accessori sono stati installati correttamente.
18. Se vengono lavorati prodotti caldi, fare attenzione – pericolo di ustione.
19. Il dispositivo è stato progettato per la preparazione delle piccole porzioni di prodotti alimentari. Non deve essere usato per il trattamento industriale di alimenti.

DESCRIZIONE DEL DISPOSITIVO (figure 1 e 2 e 3)

- | | | |
|--|-------------------------------|--------------------------|
| 1. Parte superiore del robot da cucina | 2. Pulsante di inclinazione | 3. Ciotola 5,0 litri |
| 4. Base | 5. Coperchio della vasca | 6. Selettore di velocità |
| 7. Display LCD dell'ora | 8. Display LCD della velocità | 9. Pulsante Timer |
| 10. Pulsante Più | 11. Pulsante Meno | |
| A – Gancio per impastare | B – Frusta | C – Frusta per uova |
| | | D - Spatola |

PRIMA DI UTILIZZARE IL PROCESSORE ALIMENTARE MULTIFUNZIONE

Prima di assemblare il dispositivo, assicurarsi che il cavo di alimentazione sia scollegato dalla presa di corrente e che il selettore di velocità (6) sia in posizione "0".

1. Premere il pulsante di inclinazione (2), la parte superiore del mixer (1) si rilascerà automaticamente e si bloccherà in posizione di inclinazione.

2. Selezionare l'allegato desiderato, che dipende dalla miscela da eseguire:

A - gancio per impastare la pasta,

B - frullino per mescolare e sbattere uova e burro,

C - frusta per uova per montare e montare albume/panna/cibo liquido.

3. Inserire direttamente l'accessorio desiderato, finché non si blocca nella posizione corretta – vedere le figure 4 e 5.

Nota: assicurarsi che l'accessorio sia completamente inserito nella presa, altrimenti il risultato della miscelazione potrebbe essere compromesso.

4. Posizionare la ciotola (3) sulla base (4), quindi ruotare la ciotola (3) in senso orario finché non si blocca.

5. Per abbassare la parte superiore del robot da cucina (1), premere il pulsante di inclinazione (2) e spingere con una mano verso il basso la parte superiore del robot da cucina (1). Si sentirà un clic quando la parte ha raggiunto la posizione corretta. Assicurarsi che la copertura dell'arco (5) sia fissata in posizione (vedere la figura 1).

UTILIZZANDO

1. Assicurarsi che il selettore di velocità (6) sia in posizione OFF, quindi inserire la spina nella fonte di alimentazione.

2. Ruotare il selettore di velocità (6) sull'impostazione della velocità desiderata da "0" che significa posizione OFF fino a "6" che indica la velocità più alta. Il numero della velocità di rotazione del motore verrà visualizzato sul display LCD della velocità (8).

3. Il display del tempo (7) mostrerà il tempo trascorso dall'accensione del dispositivo fino ad ora

È un caso, il timer non è impostato, il timer sta contando il tempo dall'inizio (0:00) al momento di spegnimento.

IMPOSTAZIONE DEL TIMER

Per impostare il timer che conta il periodo di funzionamento dall'accensione al momento desiderato e successivamente spegnere automaticamente il dispositivo, seguire i passaggi seguenti:

•Premere il pulsante del timer (9), il display LCD dell'ora (7) mostra 00:30 – mezzo minuto.

•Premere ripetutamente il pulsante più (10) per aumentare il tempo di funzionamento ad intervalli di 30 secondi.

•Premere ripetutamente il pulsante meno (11) per ridurre il tempo di funzionamento ad intervalli di 30 secondi.

•Dopo aver selezionato il periodo di funzionamento desiderato, il display LCD dell'ora (7) lampeggerà 3 volte per ricordare l'impostazione.

Successivamente il display del tempo (7) conterà alla rovescia il tempo di funzionamento fino a 00:00. Il motore si fermerà automaticamente, il display LCD del tempo (7) lampeggerà: 00:00, il display LCD della velocità (8) mostrerà la velocità zero.

4. Per raggiungere la velocità massima istantanea del motore tenere il selettore di velocità (6) in posizione "P" – impulso.

Per mescolare il cibo con un allegato adatto, seguire le brevi istruzioni di seguito:

Allegato A: adatto per velocità 1-2. Tempo di funzionamento: a velocità 1: 30 secondi, a velocità 2: 5-6 minuti.

Allegato B: adatto per velocità 1-4. Tempo di funzionamento: a 1-2 velocità: 1 minuto e a velocità 3-4: 3-4 minuti.

Allegato C: adatto per velocità 5-6. Tempo di funzionamento: 5-7 minuti. Per montare gli albumi, utilizzare un minimo di 3 uova e un massimo di 15 albumi.

Avvertenza: non mettere coltello, cucchiaini di metallo, forchetta, spatola e così via nella ciotola quando è in funzione.

5. Il tempo massimo di funzionamento in un ciclo non deve superare i 7 minuti. Il tempo minimo di riposo di 10 minuti deve essere mantenuto tra 2 cicli consecutivi. Dopo 2 cicli consecutivi lasciare riposare l'unità per 40 minuti.

6. Al termine della miscelazione, ruotare il selettore di velocità in posizione "0", scollegare il cavo dalla presa di corrente.

7. Tenere premuto il pulsante di inclinazione (2), la parte superiore del mixer (1) si solleva automaticamente e si bloccherà in posizione di inclinazione.

8. Se necessario, è possibile raschiare il cibo in eccesso da un accessorio con una spatola di plastica (D).

9. Estrarre l'accessorio di miscelazione con un po' di forza ruotando verso sinistra e poi verso il basso. Il selettore di velocità deve essere in posizione "0" e la presa di corrente deve essere scollegata prima di estrarre l'accessorio di miscelazione.

Il robot da cucina si spegnerà automaticamente dopo che il motore a rotore bloccato smette di funzionare per 15 secondi. Il dispositivo non può funzionare continuamente per molto tempo, se funziona più di 2 cicli di 7 minuti, attendere 40 minuti prima della prossima miscelazione.

PULIZIA E MANUTENZIONE

1. Scollegare il dispositivo dall'alimentazione e lasciarlo raffreddare prima di pulirlo.

2. Rimuovere gli accessori prima di pulirli in acqua con detersivo per piatti. Non lavare in lavastoviglie.

3. Pulire le parti esterne con un panno da cucina o un panno morbido.

4. Non utilizzare materiali abrasivi per pulire il dispositivo.

5. Non immergere la base in acqua o altri liquidi.

DATI TECNICI

Alimentazione: 220-240V ~50Hz

Potenza: 1300 W

Potenza massima: 2000 W

Ciotola in acciaio inox 5 litri



Prendersi cura dell'ambiente

Gli imballi di cartone devono essere smaltiti nel contenitore per la carta. I sacchetti di polietilene (PE) vanno gettati nel contenitore per la plastica. L'apparecchio usato deve essere rottamato presso un centro di raccolta autorizzato, poiché contiene elementi pericolosi che potrebbero costituire una minaccia per l'ambiente. I dispositivi elettrici devono essere resi al fine di evitare il loro riutilizzo. Se il dispositivo contiene una batteria, deve essere rimossa e smaltita separatamente in un punto di raccolta.

Non gettare l'apparecchio nei contenitori dei rifiuti urbani!

македонски

ОПШТИ БЕЗБЕДНОСНИ УСЛОВИ
ВАЖНИ БЕЗБЕДНОСНИ ИНСТРУКЦИИ ЗА УПОТРЕБА
ВЕ МОЛИМЕ ПРОЧИТАЈТЕ ГО УПАТСТВОТО ВНИМАТЕЛНО И ЗАЧУВАЈТЕ ГО ЗА ВО
ИДНИНА

1. Пред да почнете со користење на уредот прочитајте го упатството за употреба и следете ги инструкциите содржани во него. Производителот не е одговорен за штетата предизвикана при употреба на уредот спротивно од неговата намена или при несоодветно ракување.
2. Уредот е наменет исклучиво за домашна употреба. Не користете го за други цели кои не се во согласност со неговата намена.
3. Поврзете го уредот само со заземјен штекер од 220-240V ~50/60Hz. Со цел да се зголеми безбедноста при користењето, не вклучувајте истовремено повеќе електрични уреди на едно струјно коло.
4. Бидете особено внимателни кога го користите уредот во близина на деца. Не дозволувајте деца да си играат со уредот. Не дозволувајте уредот да го користат деца или луѓе кои не се запознаени со него.
5. ПРЕДУПРЕДУВАЊЕ: Овој уред може да се користи од страна на деца кои имаат навршено најмалку 8 години, како и лица со намалени физички, сензорни или ментални способности или лица без искуство или познавање на уредот, само под услов кога на ваквите лица им е обезбеден соодветен надзор од лице кое одговара за нивната безбедност или кога им се дадени упатства како да го користат уредот на безбеден начин и притоа се свесни за опасностите поврзани со користењето на уредот кој гарантира дека ги разбираат придружните опасности. Уредот не смее да биде користен како играчка од страна на деца. Деца не смеат да вршат работи поврзани со чистење или одржување на уредот, освен ако не се постари од 8 години и се надгледувани.
6. По употреба секогаш исклучувајте го уредот влечејќи за приклучокот и со другата рака придружувајќи го штекерот. НЕ исклучувајте го уредот со влечење на кабелот за напојување.
7. Немојте да ги потопувате кабелот, приклучокот и целиот уред во вода или друга течност. Не изложувајте го уредот на атмосферски влијанија (дожд, сонце, итн.) и не употребувајте го во услови на висока влажност (бањи, влажни камп-куќи).
8. Повремено проверувајте ја состојбата на кабелот за напојување. Ако кабелот за напојување е оштетен, треба да се замени во специјализиран сервис за да се избегне опасност.
9. Не користете го уредот доколку е оштетен кабелот за напојување или доколку уредот бил паднат или оштетен на кој било друг начин или ако не работи правилно. Немојте сами

да го поправате уредот, бидејќи тоа може да предизвика струен удар. Оштетениот апарат однесете го во соодветен сервисен центар за проверка или поправка. Само овластени сервисни центри можат да ги вршат поправките. Неправилно извршената поправка може да предизвика сериозна опасност за корисникот.

10. Уредот треба да го поставите на ладна, стабилна површина, подалеку од грејни тела, како што се: електричен шпорет, плински уреди и сл.

11. Не користете го уредот во близина на запаливи материјали.

12. Кабелот за напојување не треба да виси под работ на масата или да се допира на топли површини.

13. Не оставајте го уредот или адаптерот за напојување во штекер без надзор.

14. За да се обезбеди дополнителна заштита, препорачливо е да се инсталира во електричното коло, уред за резидуална струја (RCD) со номинална диференцијална струја.

15. Не потопувајте го уредот во вода или во друга течност. Не мијте го во машина за миење садови.

16. Пред чистење и менување на дополнителна опрема, поставете ја контролата на брзината на OFF и исклучете го кабелот за напојување од електричната мрежа.

17. Пред употреба, проверете дали се правилно инсталирани сите делови и додатоци.

18. Кога мешате топли производи, внимавајте да не се изгорите.

19. Уредот е дизајниран за подготовка на мали порции од прехранбени производи. Уредот не треба да се користи за индустриска обработка на храна.

ОПИС НА УРЕДОТ (слики 1 и 2 и 3)

1. Врв на процесор за храна

2. Копче за наклон

3. Кушка 5,0 литри

4. Основа

5. Капак за боули

6. Избирач на брзина

7. LCD-дисплеј за време

8. LCD-дисплеј за брзина

9. Копче за тајмер

10. Копче плус

11. Копче минус

A - Кука за тесто

B - Мешач на котек

C - Размахване за јајца

D - Шпатула

ПРЕД КОРИСТЕЕ НА ПРОЦЕСОР НА ХРАНА ЗА МУЛТИФУНКЦИЈА

Пред да го склопите уредот, проверете дали кабелот за напојување е исклучен од штекерот и дека избирачот на брзина (6) е во позиција „0“.

1. Притиснете го копчето за навалување (2), горниот дел од миксерот (1) автоматски ќе се ослободи и ќе се заклучи во положбата на навалување.

2. Изберете го саканиот додаток, што зависи од смесата што треба да се изврши:

A - кука за месене тесто,

B - мешање котек за мешање и тепање јајца и путер,

Ц - размахване за јајца за тепање и пенење на белка од јајце / крем / течна храна.

3. Вметнете го саканиот додаток директно, додека не се заклучи во правилна положба - видете ги сликите 4 и 5.

Белешка: Осигурете се дека додатокот е целосно вметнат во приклучокот, во спротивно може да влијае на резултатот од мешање.

4. Поставете го садот (3) на основата (4), а потоа завртете го садот (3) во насока на стрелките на часовникот додека не се заклучи.

5. За да го слуштите горниот дел од процесорот за храна (1), притиснете го копчето за навалување (2) и притиснете го со едната рака на горниот дел од процесорот за храна (1) надолу. Звук на кликање ќе се слушне кога делот ќе ја достигне правилната позиција. Проверете дали капакот на лакот (5) е фиксиран на место (видете слика 1).

КОРИСТЕЕ

1. Уверете се дека избирачот на брзина (6) е во позиција OFF, а потоа вметнете го приклучокот во изворот на напојување.
2. Свртете го избирачот на брзина (6) до вашата посакувана поставка за брзина од „0“ што значи позиција ИСКЛУЧЕН додека „6“ значи најбрза брзина. Бројот на брзина на вртење на моторот ќе биде прикажан на LCD-екранот за брзина (8).
3. Приказот на времето (7) ќе го покаже времето поминато од моментот кога уредот е вклучен
Тоа е случај, тајмерот не е поставен, тајмерот смета време од почеток (0:00) за да се исклучи моментот.

ТИМЕР

За да го поставите тајмерот што го брои периодот на работа од вклучено во посакуваниот момент во времето и следното автоматски да го исклучите смислете, следете ги подолу чекорите:

- Притиснете го копчето за тајмер (9), на LCD-екранот за време (7) се прикажува 00:30 - половина минута.
 - Притискајте постојано на копчето плус (10) за да го зголемите времето на работа во интервали од 30 секунди.
 - Притискајте постојано на копчето минус (11) за да го намалите времето на работа во интервали од 30 секунди.
 - Откако ќе го изберете посакуваниот период на работа, LCD-екранот за време (7) трепка 3 пати за да се сеќавате на вашата поставка. Следниот приказ на времето (7) ќе го одбројува времето на работа до 00:00 часот. Моторот ќе се запре автоматски, ќе трепка LCD-дисплејот за време (7): 00:00 часот, LCD-екранот за брзина (8) ќе покаже нула брзина.
4. За да ја достигнете моменталната максимална брзина на моторот, држете го избирачот на брзина (6) на пулсот во позиција „P“.

За да ја измешате храната со соодветен прилог, следете ги кратките упатства:

Додаток А: погоден за брзина 1-2. Време на работа: со брзина 1: 30 секунди, со брзина 2: 5-6 минути.

Прилог Б: погоден за брзина 1-4. Време на работа: со 1-2 брзини: 1 минута и со брзини 3-4: 3-4 минути.

Прилог Ц: погоден за брзина 5-6. Време на работа: 5-7 минути. За да камшикувате белки, користете минимум 3 јајца, а најмногу 15 белки.

Предупредување: Не ставајте нож, метални лажици, вилушка, шпатула и така натаму во садот кога работи.

5. Максималното време на работа во еден циклус не треба да надминува 7 минути. Минималното време за одмор од 10 минути мора да се одржува помеѓу 2 последователни циклуси. По 2 последователни циклуси, оставете ја единицата да одмори 40 минути.

6. Кога ќе заврши мешањето, свртете го избирачот на брзина во позиција „0“, извадете го кабелот од штекерот.

7. Држете го копчето за навалување (2), горниот дел од миксерот (1) автоматски ќе се подигне и заклучува во положбата на навалување.

8. Доколку е потребно, можете да го изгребате вишокот храна од додаток со пластична шпатула (Д).

9. Извлечете го додатокот за мешање со малку сила свртувајќи се кон левата страна и потоа надолу. Избирачот на брзина мора да биде во „0“ позиција и штекерот мора да се извади од струја пред да се извлече додатокот за мешање.

Процесорот за храна автоматски ќе се исклучи откако моторот со заклучен ротор престана да работи 15 секунди. Уредот не може постојано да работи долго време, ако работи повеќе од 2 циклуси на 7 минути, почекајте 40 минути пред следното мешање.

ЧИСТЕЕ И ОДРУВАЕ

1. Исклучете го уредот од струја и оставете го да се излади пред да го исчистите.
2. Отстранете ги додатоките пред да ги исчистите во вода со течност за перење. Не мијте во машини за миење садови.
3. Избришете ги надворешните делови со кујнска крпа или мека крпа.

4. Не користете абразивни материјали за чистење на уредот.

5. Не ја потопувајте основата во вода или други течности.

ТЕХНИЧКИ ПОДАТОЦИ

Напојување: 220-240V ~ 50Hz

Моќност: 1300W

Максимална моќност: 2000W

Сад од не'рѓосувачки челик 5 литри

Максимално време на работа во 1 циклус: 7 минути

Минимално време за одмор помеѓу циклусот: 10 минути



Се грижime за природната средина. Картонските паковки молиме да се наменат за рециклирање. Полиетиленовите кеси (PE) да се фрлат во контејнер за пластика. Искористениот уред треба да се предаде во соодветниот складирачки пункт, бидејќи небезбедните состојки кои се наоѓаат во уредот можат да бидат загрозување за средината. Електричниот уред треба да се предаде на начин кој ќе оневозможи негова повторна употреба и искористување. Доколку во уредот има батерии, треба да се извадат и посебно да се предадат во складирачкиот пункт.

NEDERLANDS

ALGEMENE VEILIGHEIDSinSTRUCTIES

BELANGRIJKE INSTRUCTIES VOOR VEILIG GEBRUIK

LEES DE GEBRUIKSAANWIJZING ZORGVULDIG DOOR EN BEWAAR DEZE VOOR LATER GEBRUIK

1. Voordat u het apparaat in gebruik neemt, lees de gebruiksaanwijzing door en houd altijd aan de hier beschreven instructies. De producent is niet aansprakelijk voor schade die veroorzaakt is door verkeerd gebruik of onjuiste bediening van het apparaat.
2. Het apparaat mag alleen gebruikt worden voor huishoudelijk gebruik. Het apparaat mag niet gebruikt worden voor doeleinden die niet in overeenstemming zijn met doeleinden waarvoor het werd ontworpen.
3. Het apparaat mag alleen aangesloten worden op een geaard stopcontact 220-240V ~50/60Hz.

Om de veiligheid van het gebruik te verhogen, mogen geen meerdere elektrische apparaten op hetzelfde stroomcircuit tegelijk aangesloten worden.

4. Wees uiterst voorzichtig tijdens het gebruik van het apparaat wanneer kinderen in de buurt zijn. Kinderen mogen niet met het apparaat spelen. Kinderen en personen die het apparaat niet kennen mogen het apparaat niet gebruiken.
5. LET OP: Dit apparaat mag gebruikt worden door kinderen vanaf 8 jaar en personen met beperkte lichamelijke, zintuiglijke of geestelijke vermogens, of personen zonder ervaring of kennis van het apparaat alleen onder toezicht van een persoon die verantwoordelijk is voor hun veiligheid of als ze werden geïnstrueerd over het veilige gebruik van het apparaat en zijn zich bewust van de gevaren die verbonden zijn met het gebruik van het apparaat. Kinderen mogen niet met het apparaat spelen. Reiniging en onderhoud van het apparaat mag niet uitgevoerd worden door kinderen, tenzij zij ouder zijn dan 8 jaar en deze handelingen worden uitgevoerd onder toezicht.
6. Na gebruik trek altijd de stekker uit het stopcontact door het stopcontact met een hand vast te houden. Trek NIET aan het netsnoer.
7. Dompel het snoer, de stekker en het gehele apparaat niet onder in water of een andere vloeistof. Stel het product nooit bloot aan atmosferische omstandigheden (regen, zon, etc.) en gebruik het apparaat niet in vochtige omstandigheden (badkamer, vochtige kampeerhutten).

8. Controleer regelmatig de staat van de voedingskabel. Als de voedingskabel beschadigd is moet deze vervangen worden door een gespecialiseerd reparatiebedrijf om gevaar te voorkomen.
9. Gebruik nooit het apparaat als de voedingskabel beschadigd is of als het apparaat gevallen of beschadigd is op een andere manier of als het niet goed werkt. Repareer het apparaat niet zelf omdat dit een schok kan veroorzaken. Breng het beschadigde apparaat naar het juiste service centrum voor controle of reparatie. Alle reparaties mogen alleen uitgevoerd worden door erkende servicecentra. Een onjuist uitgevoerde reparatie kan ernstig gevaar veroorzaken voor de gebruiker.
10. Plaats het apparaat op een koel, stabiel en vlak oppervlak, weg van warmtebronnen zoals: elektrisch fornuis, gas brander, etc.
11. Gebruik het apparaat niet in de buurt van brandbare stoffen.
12. Laat de voedingskabel niet over de rand van een tafel hangen of hete oppervlakken aanraken.
13. Laat het apparaat of de voeding niet onbeheerd achter wanneer het aangesloten is op het stopcontact.
14. Om extra bescherming te bieden is het aanbevolen om een aardlekschakelaar (RCD) met nominale reststroom in het stroomcircuit te installeren.
15. Dompel het apparaat niet onder in water of een andere vloeistof. Was het apparaat niet in de afwasmachine.
16. Voordat u het apparaat gaat reinigen en de accessoires gaat verwisselen, zet u de snelheidsregelaar op OFF en trek de voedingskabel uit het netwerk.
17. Voordat u het apparaat gaat gebruiken controleer of alle onderdelen en accessoires correct gemonteerd zijn.
18. Bij mixing van warme producten wees uiterst voorzichtig om brandwonden te vermijden.
19. Het apparaat is ontworpen om kleine hoeveelheden van voedselproducten te bereiden. Het apparaat is niet bedoeld voor industriële voedselverwerking.

BESCHRIJVING VAN HET APPARAAT (figuren 1 en 2 en 3)

- | | | |
|----------------------------|--------------------------|------------------------|
| 1. Bovenkant keukenmachine | 2. Kantelknop | 3.. Kom 5,0 liter |
| 4. Basis | 5. Beelddeksel | 6. Snelheidsschakelaar |
| 7. LCD-tijdweergave | 8. LCD-snelheidsweergave | 9. Timerknop: |
| 10. Plus-knop | 11. Min-knop | |
| A – Kneedhaak | B – Mengklopper | C – Eierklopper |
| | | D - Spatel |

VOORDAT U DE MULTIFUNCTIONELE VOEDSELVERWERKER GEBRUIKT

Voordat u het apparaat monteert, moet u ervoor zorgen dat het netsnoer uit het stopcontact is gehaald en dat de snelheidsschakelaar

(6) op de "0"-stand staat.

1. Druk op de kantelknop (2), de bovenkant van de mixer (1) wordt automatisch vrijgegeven en vergrendeld in de kantelpositie.

2. Selecteer het gewenste opzetstuk, afhankelijk van het uit te voeren mengsel:

A - haak voor het kneden van het deeg,

B - mengklopper voor het mengen en kloppen van eieren en boter,

C - eierklopper voor het kloppen en opschuimen van eiwit / room / vloeibaar voedsel.

3. Plaats het gewenste hulpstuk direct, totdat het in de juiste positie vastklikt – zie afbeeldingen 4 en 5.

Let op: Zorg ervoor dat het opzetstuk volledig in het stopcontact is gestoken, anders kan uw mengresultaat worden beïnvloed.

4. Plaats de kom (3) op de basis (4) en draai de kom (3) met de klok mee totdat deze vastklikt.

5. Om de bovenkant van de keukenmachine (1) omlaag te brengen, drukt u op de kantelknop (2) en duwt u met één hand de bovenkant van de keukenmachine (1) naar beneden. U hoort een klinkgeluid wanneer het onderdeel de juiste positie heeft bereikt. Zorg ervoor dat de boogafdekking (5) op zijn plaats zit (zie figuur 1).

GEBRUIK MAKEND VAN

1. Zorg ervoor dat de snelheidsschakelaar (6) in de UIT-stand staat en steek vervolgens de stekker in de stroombron.

2. Draai de snelheidskeuzeschakelaar (6) naar de gewenste snelheidsinstelling van "0", dat betekent UIT, tot "6" de hoogste snelheid betekent. Het nummer van de motorrotatiesnelheid wordt weergegeven op het LCD-snelheidsdisplay (8).

3. De tijdweergave (7) toont de verstreken tijd sinds het apparaat tot nu toe werd ingeschakeld

Het is een geval, de timer is niet ingesteld, de timer telt de tijd op vanaf het begin (0:00) tot het uitschakelmoment.

TIMER INSTELLEN

Om de timer in te stellen die de werkingsperiode telt van het inschakelen tot het gewenste moment en vervolgens het apparaat automatisch uitschakelen, volgt u onderstaande stappen:

• Druk op de timerknop (9), het LCD-tijddisplay (7) toont 00:30 – halve minuut.

• Druk herhaaldelijk op de plus-toets (10) om de gebruiksduur met tussenpozen van 30 seconden te vergroten.

• Druk herhaaldelijk op de min-toets (11) om de bedrijfstijd met tussenpozen van 30 seconden te verkorten.

• Na het selecteren van de gewenste gebruiksduur zal de LCD-tijdweergave (7) 3 keer knipperen om uw instelling te onthouden. Vervolgens zal de tijdweergave (7) de bedrijfstijd aftellen tot 00:00. De motor wordt automatisch gestopt, de LCD-tijdweergave (7) knippert: 00:00, de LCD-snelheidsweergave (8) toont snelheid nul.

4. Om het momentane maximale motortoerental te bereiken, houdt u de snelheidskeuzeschakelaar (6) in de stand "P" – puls.

Volg onderstaande korte instructie om het voedsel te mengen door middel van een geschikt hulpstuk:

Bijlage A: geschikt voor snelheden 1-2. Werktijd: op snelheid 1: 30 seconden, op snelheid 2: 5-6 minuten.

Bijlage B: geschikt voor snelheden 1-4. Werktijd: bij 1-2 snelheden: 1 minuut en bij snelheden 3-4: 3-4 minuten.

Bijlage C: geschikt voor snelheden 5-6. Werktijd: 5-7 minuten. Gebruik voor het opkloppen van de eiwitten minimaal 3 eieren en maximaal 15 eiwitten.

Waarschuwing: Plaats geen mes, metalen lepels, vork, spatel enzovoort in de kom wanneer deze in werking is.

5. De maximale bedrijfstijd in één cyclus mag niet langer zijn dan 7 minuten. Tussen 2 opeenvolgende cycli moet een minimale rusttijd van 10 minuten worden aangehouden. Laat het apparaat na 2 opeenvolgende cycli 40 minuten rusten.

6. Als het mixen is voltooid, draait u de snelheidskeuzeknop naar de "0"-stand en haalt u de stekker uit het stopcontact.

7. Houd de kantelknop (2) ingedrukt, de bovenkant van de mixer (1) gaat automatisch omhoog en vergrendelt in de kantelpositie.

8. Indien nodig kunt u het overtollige voedsel van een opzetstuk schrapen met een plastic spatel (D).

9. Trek het menghulpstuk met een beetje kracht naar buiten door naar links en vervolgens naar beneden te draaien. De

snelheidsschakelaar moet in de "0"-stand staan en de stekker moet uit het stopcontact worden gehaald voordat het menghulpstuk wordt verwijderd.

De keukenmachine schakelt automatisch uit nadat de motor met vergrendelde rotor 15 seconden niet meer werkt. Het apparaat kan niet lang continu werken. Als u meer dan 2 cycli van 7 minuten werkt, wacht dan 40 minuten voordat u de volgende menging uitvoert.

REINIGING EN ONDERHOUD

1. Haal de stekker van het apparaat uit het stopcontact en laat het afkoelen voordat u het schoonmaakt.
2. Verwijder de accessoires voordat u ze schoonmaakt in water met afwasmiddel. Niet wassen in vaatwassers.
3. Veeg de externe delen af met een keukenhanddoek of een zachte doek.
4. Gebruik geen schurende materialen om het apparaat schoon te maken.
5. Dompel de basis niet onder in water of andere vloeistoffen.

TECHNISCHE DATA

Voeding: 220-240V ~50Hz

Vermogen: 1300W

Maximaal vermogen: 2000W

RVS kom 5 liter

Maximale bedrijfstijd in 1 cyclus: 7 minuten

Min rusttijd tussen cyclus: 10 minuten



We geven om het milieu. We vragen u om de kartonnen verpakkingen te storten bij het oud papier. Polyethyleen zakken (PE) storten in de container voor plastic. Versleten apparatuur afgeven bij het juiste verzamelpunt, als in het apparaat gevaarlijke elementen zitten kan dat een bedreiging zijn voor het milieu. Elektrisch apparaat moet worden gereïnducteerd om het hergebruik te verminderen. Als in het apparaat batterijen zitten, horen die verwijderd te worden en apart af te worden gegeven bij het juiste verzamelpunt.

РУССКИЙ

ОБЩИЕ УСЛОВИЯ БЕЗОПАСНОСТИ ВАЖНЫЕ ИНСТРУКЦИИ, КАСАЮЩИЕСЯ БЕЗОПАСНОСТИ ПРИ ЭКСПЛУАТАЦИИ ВНИМАТЕЛЬНО ПРОЧИТАЙТЕ И СОХРАНИТЕ НА БУДУЩЕЕ

1. Перед началом эксплуатации устройства прочитайте руководство по эксплуатации и действуйте согласно содержащимся в нём указаниям. Производитель не несёт ответственности за ущерб, причинённый в связи с использованием устройства не по назначению или с его ненадлежащим обслуживанием.
2. Устройство служит исключительно для применения в домашних условиях. Нельзя использовать его в иных целях, не соответствующих его назначению.
3. Устройство нужно подключать только к розетке с заземлением, 220-240В ~50/60Гц. Для повышения безопасности эксплуатации в одну электрическую цепь не следует одновременно включать большое количество электрических приборов.
4. Нужно соблюдать особую осторожность при пользовании устройством, если поблизости находятся дети. Не позволяйте детям играть устройством, а также не разрешайте пользоваться устройством как детям, так и лицам, не умеющим с ним обращаться.
5. ПРЕДУПРЕЖДЕНИЕ: Данное оборудование может эксплуатироваться детьми старше 8 лет, лицами с ограниченными физическими, сенсорными или психическими возможностями, или же лицами, не имеющими опыта обращения с устройством и незнакомыми с ним, если это происходит под присмотром лица, ответственного за их безопасность, или если им разъяснены правила безопасной эксплуатации устройства, и они понимают риски, связанные с его использованием. Детям нельзя играть устройством. Чистку и уход за устройством не должны выполнять дети – только если им больше 8 лет, и эти действия выполняются ими под присмотром.
6. После окончания эксплуатации всегда вынимайте вилку из розетки питания,

придерживая розетку рукой. НЕ тяните за кабель питания.

7. Нельзя погружать кабель, вилку или всё устройство в воду или другую жидкость. Не подвергайте устройство воздействию атмосферных явлений (дождя, солнца и т.п.), и не эксплуатируйте его в условиях повышенной влажности (ванные комнаты, сырые кемпинговые домики).

8. Периодически проверяйте состояние кабеля питания. Если кабель питания повреждён, его необходимо заменить при помощи специализированного ремонтного предприятия, чтобы избежать опасности.

9. Не используйте устройство с повреждённым кабелем питания, или если оно падало либо было повреждено каким-либо иным способом, или если оно работает неправильно. Не ремонтируйте устройство самостоятельно, так как это грозит поражением электротоком. Неисправное устройство нужно отдать в соответствующий сервисный пункт для проверки или ремонта. Любой ремонт должен выполняться только авторизованными сервисными предприятиями. Неправильно выполненный ремонт может привести к серьёзным опасностям для пользователя.

10. Необходимо ставить устройство на стабильную ровную поверхность, вдали от нагревающихся кухонных приборов, таких как электропечь, газовые горелки и т.п.

11. Не пользоваться устройством вблизи легковоспламеняющихся материалов.

12. Кабель питания не должен свисать с края стола или касаться горячих поверхностей.

13. Нельзя оставлять без присмотра включённое в сеть устройство или блок питания.

14. Для обеспечения дополнительной защиты рекомендуется установить в электрической цепи устройство защитного отключения (УЗО) с номинальным дифференциальным током.

15. Не погружайте устройство в воду или в другую жидкость. Не мойте в посудомойке.

16. Перед чисткой и заменой насадок установите переключатель скоростей в положение OFF и выньте кабель питания из сетевой розетки.

17. Перед запуском устройства проверьте, все ли части и комплектующие правильно установлены.

18. При смешивании горячих продуктов соблюдайте особую осторожность, чтобы не обжечься.

19. Устройство предназначено для обработки небольших порций пищевых продуктов. Устройство не служит для промышленной переработки продуктов питания.

ОПИСАНИЕ УСТРОЙСТВА (рисунки 1 и 2 и 3)

1. Верх кухонного комбайна

2. Кнопка наклона

3. Чаша 5,0 литров

4. Основание

5. Крышка чаши

6. Переключатель скорости

7. LCD-дисплей времени

8. LCD-дисплей скорости

9. Кнопка таймера

10. Кнопка "Плюс"

11. Кнопка "Минус"

A - Крюк для теста

B - Взбиватель

C - Венчик для яиц

D - Лопатка

ПЕРЕД ИСПОЛЬЗОВАНИЕМ МНОГОФУНКЦИОНАЛЬНОГО ПИЩЕВОГО ПРОЦЕССОРА

Перед сборкой устройства убедитесь, что шнур питания отключен от розетки, а переключатель скорости (6) находится в положении

«0».

1. Нажмите кнопку наклона (2), верх миксера (1) автоматически освободится и зафиксируется в наклонном положении.

2. Выберите желаемую насадку, которая зависит от выполняемой смеси:

A - крючок для замеса теста,

B - миксер для взбивания яиц и масла,

C - венчик для взбивания и взбивания яичного белка / сливок / жидких продуктов.

3. Вставьте нужную насадку напрямую, пока она не зафиксируется в правильном положении - см. Рисунки 4 и 5.

Примечание. Убедитесь, что насадка полностью вставлена в розетку, в противном случае это может повлиять на результат перемешивания.

4. Установите емкость (3) на основание (4), затем поверните емкость (3) по часовой стрелке до фиксации.

5. Чтобы опустить верх кухонного комбайна (1), нажмите кнопку наклона (2) и одной рукой нажмите на верхнюю часть кухонного комбайна (1) вниз. Когда деталь достигнет правильного положения, будет слышен звук щелчка. Убедитесь, что крышка носовой части (5) зафиксирована на месте (см. Рисунок 1).

СИСПОЛЬЗОВАНИЕМ

1. Убедитесь, что переключатель скорости (6) находится в положении ВЫКЛ, затем вставьте вилку в источник питания.

2. Поверните переключатель скорости (6) на желаемую настройку скорости от «0», что означает положение ВЫКЛ., До «6», обозначающего максимальную скорость. Число оборотов двигателя будет отображаться на ЖК-дисплее скорости (8).

3. Дисплей времени (7) покажет время, прошедшее с момента включения устройства до настоящего момента.

Это случай, таймер не настроен, таймер отсчитывает время от старта (0:00) до момента выключения.

УСТАНОВКА ТАЙМЕРА

Чтобы настроить таймер, который отсчитывает период работы от включения до желаемого момента времени и затем автоматически выключает устройство, выполните следующие действия:

- Нажмите кнопку таймера (9), на ЖК-дисплее времени (7) отобразится 00:30 - полминуты.

- Нажимайте кнопку «плюс» (10), чтобы увеличить время работы с интервалом в 30 секунд.

- Нажимайте кнопку «минус» (11), чтобы сократить время работы с интервалом в 30 секунд.

- После выбора желаемого периода работы ЖК-дисплей времени (7) мигнет 3 раза, чтобы запомнить ваши настройки. Затем на дисплее времени (7) начнется обратный отсчет времени работы до 00:00. Двигатель будет остановлен автоматически, ЖК-дисплей времени (7) будет мигать: 00:00, ЖК-дисплей скорости (8) покажет нулевую скорость.

4. Для достижения мгновенной максимальной скорости двигателя удерживайте переключатель скорости (6) в положении «P» - импульс.

Чтобы перемешать продукты с помощью подходящей насадки, следуйте краткой инструкции ниже:

Приложение А: подходит для скоростей 1-2. Время работы: на скорости 1:30 секунд, на скорости 2: 5-6 минут.

Приложение В: подходит для скоростей 1-4. Время работы: на 1-2 скоростях: 1 минута и на 3-4 скоростях: 3-4 минуты.

Приложение С: подходит для скоростей 5-6. Время работы: 5-7 минут. Чтобы взбить яичные белки, используйте минимум 3 яйца и максимум 15 яичных белков.

Предупреждение: не кладите нож, металлические ложки, вилку, лопатку и т. Д. В миску во время ее работы.

5. Максимальное время работы в одном цикле не должно превышать 7 минут. Между 2 последовательными циклами необходимо выдерживать минимальное время отдыха 10 минут. После 2 последовательных циклов дайте устройству отдохнуть на 40 минут.

6. По окончании перемешивания поверните переключатель скорости в положение «0», выньте шнур из розетки.

7. Удерживая кнопку наклона (2), верх миксера (1) автоматически поднимется и зафиксируется в наклонном положении.

8. При необходимости вы можете соскрести излишки пищи с насадки пластиковой лопаткой (D).

9. С небольшим усилием извлеките смесительную насадку, повернув ее влево, а затем вниз. Переключатель скорости должен находиться в положении «0», а розетка должна быть отключена перед тем, как вытащить смесительную насадку.

Кухонный комбайн автоматически выключится после того, как двигатель с заблокированным ротором перестанет работать в течение 15 секунд. Устройство не может работать непрерывно в течение длительного времени, если работа превышает 2 цикла по 7 минут, подождите 40 минут перед следующим перемешиванием.

ЧИСТКА И ТЕХНИЧЕСКОЕ ОБСЛУЖИВАНИЕ

1. Перед очисткой отключите устройство от электросети и дайте ему остыть.
2. Снимите аксессуары перед тем, как мыть их водой с жидкостью для мытья посуды. Не мыть в посудомоечных машинах.
3. протрите внешние части кухонным полотенцем или мягкой тканью.
4. Не используйте абразивные материалы для очистки устройства.
5. Не погружайте основание в воду или другие жидкости.



ТЕХНИЧЕСКИЕ ДАННЫЕ

Электропитание: 220-240 В ~ 50 Гц

Мощность: 1300 Вт

Максимальная мощность: 2000 Вт

Чаша из нержавеющей стали 5 литров

Максимальное время работы за 1 цикл: 7 минут

Минимальное время отдыха между циклами: 10 минут



Заботясь об окружающей среде.. Упаковку из картона передайте, пожалуйста, на макулатуру. Полиэтиленовые мешки (PE) выкидать в резервуар для пластмассы. Изношенное устройство надо передать в соответствующую точку хранения, так как находящиеся устройствеопасные составляющие могут являться угрозой для окружающей среды. Электрическое устройство надо передать таким образом, чтобы ограничить его повторное употребление и использование. Если в устройстве находятся батареи, их надо вынуть и передать в точку хранения отдельно. Устройство не выкидать в резервуар для коммунальных отходов!

SVENSKA

ALLMÄNNA SÄKERHETS FÖRUTSÄTTNINGAR VIKTIGA SÄKERHETSANVISNINGAR FÖR PERSONSÄKERHET LÄS NOGA OCH FÖRVARA FÖR FRAMTIDA BRUK

1. Läs noga bruksanvisningar innan du använder mixer och följ alla anvisningar. Tillverkaren ansvarar inte för eventuella skador orsakade av felaktig användning av mixern.
2. Mixern får användas endast för hushållsbruk. Det är förbjudet att använda den för andra ändamål som inte är avsedd användning.
3. Mixern ska anslutas till ett jordat 220-240V ~50/60 Hz uttag. För att öka användarsäkerheten, koppla aldrig mer än en elektrisk anordning till samma elektriska krets.
4. Bli försiktigt när du använder mixer i närvaro av barn. Låt inte barnen leka med mixer och låt inte barnen eller personer som inte känner till hur att hantera anordningen använda den.
5. VARNING: Denna utrustning får användas av barn äldre än 8 år, personer med fysisk, känsel- eller psykisk nedsättning, eller personer som inte vet hur att hantera utrustningen endast under övervakning av den som ansvarar för deras säkerhet eller om de har fått lämpliga anvisningar om hur att använda anordningen på ett säkert sätt och känner till vilken fara som användningen innebär. Barn får inte leka med mixern. Barn yngre än 8 år gammal får inte rengöra eller underhålla mixern om de inte finns under uppsikt.
6. Ta alltid ut stickkontakten ur uttaget efter avslutad användning genom att hålla i uttaget med en hand. Dra EJ i kabeln.
7. Kabeln, proppen eller hela mixern får inte sänkas i vatten eller andra vätskor. Skydda mixer mot väderpåverkan (regn, sol osv.) och använd den inte i våtmiljö (badrum, fuktiga

sommarstugor).

8. Kontrollera kabeln regelbundet. Om den är skadad, ska den utbytas på en behörig reparationsverkstad för att undvika fara.

9. Använd inte mixer om kabeln är skadad eller efter att den har fallit ned eller skadats på ett annat sätt och fungerar fel. Reparera inte mixern själv. Risk för elstöt! Den skadade mixern ska lämnas på en behörig servicepunkt för att kontrolleras eller repareras. Endast behöriga servicepunkter får utföra reparationsarbeten. Felaktig reparation kan orsaka allvarlig risk för användare.

10. Placera anordningen på en kall stabil och jämn yta fri från värmestrålning, t.ex. kokplatta, gasspis osv.

11. Använd inte mixern nära till brännbart material.

12. Kabeln får inte hänga utanför bordsytan eller stå i kontakt med heta ytor.

13. Det är förbjudet att lämna mixern på eller med stickkontakten i uttaget utan uppsikt.

14. För extra skydd rekommenderas det att montera en jordfelsbrytare (RCD) med nominell felström.

15. Får ej sänkas i vatten eller andra vätskor. Får ej diskas i en diskmaskin.

16. Innan du rengör eller byter ut tillbehör, ställ hastigheten till OFF och koppla bort kabeln från uttaget.

17. Innan du börjar arbeta med anordningen, kontrollera att alla delar och tillbehör har monterats rätt.

18. Akta dig för brännskador när du blandar varma produkter.

19. Anordningen har designats för att förbereda små matportioner. Anordningen får ej användas inom matindustri.

BESKRIVNING AV ENHETEN (figur 1 och 2 och 3)

1. Topp på matberedaren	2. Lutningsknapp	3. Skål 5,0 liter	4. Bas
5. Skålskydd	6. Hastighetsväljare	7. LCD-tidsvisning	8. LCD-hastighetsvisning
9. Timer-knapp	10. Plus-knapp	11. Minusknapp	
A - Degkrok	B - Blandningsvisp	C - Äggvisp	D - Spatel

INNAN DU ANVÄNDER MULTIFUNKTION MATFÖRBÄTTARE

Innan du monterar enheten, se till att nätsladden är urkopplad från eluttaget och att hastighetsväljaren (6) är i läge "0".

1. Tryck på lutningsknappen (2), mixern (1) släpps automatiskt och låses i lutningsläget.

2. Välj önskad fastsättning, som beror på blandningen som ska utföras:

A - krok för att knåda degen,

B - blandningsvisp för att blanda och slå ägg och smör,

C - visp för att slå och skumma äggvita / grädde / flytande mat.

3. Sätt i önskat tillbehör direkt tills det låses i rätt läge - se figur 4 och 5.

Obs! Se till att tillbehöret är helt infört i uttaget, annars kan ditt blandningsresultat påverkas.

4. Placera skålen (3) på basen (4) och vrid sedan skålen (3) medurs tills den låses.

5. För att sänka toppen av matberedaren (1), tryck på lutningsknappen (2) och tryck med en hand över matberedaren (1) nedåt. Ett klickljud

hörs när delen har nått rätt position. Se till att bägskyddet (5) sitter fast (se figur 1).

ANVÄNDER SIG AV

1. Se till att hastighetsväljaren (6) är i OFF-läge och sätt sedan i kontakten i strömkällan.
2. Vrid hastighetsväljaren (6) till önskad hastighetsinställning från "0" som betyder OFF-läge till "6" betyder den snabbaste hastigheten. Motorns rotationshastighetsnummer visas på LCD-hastighetsdisplayen (8).

3. Tidsdisplayen (7) visar tiden som gått sedan enheten slogs på fram till nu

Det är ett fall, timern är inte inställd, timern räknar upp tiden från start (0:00) för att stänga av ögonblicket.

INSTÄLLNING AV TIMER

För att ställa in timern som räknar driftperioden från påslagning till önskad tidpunkt och nästa avstängning av apparaten automatiskt, följ upp nedanstående steg:

- Tryck på timer-knappen (9), LCD-tidsdisplayen (7) visar 00:30 - halv minut.
 - Tryck upprepade gånger på plusknappen (10) för att förlänga drifttiden med 30 sekunders intervall.
 - Tryck upprepade gånger på minusknappen (11) för att minska drifttiden med 30 sekunders intervall.
 - Efter att ha valt önskad driftperiod blinkar LCD-tidsdisplayen (7) tre gånger för att komma ihåg din inställning. Därefter räknar tidsvisningen (7) ner drifttiden till 00:00. Motorn stoppas automatiskt, LCD-tidsdisplayen (7) blinkar: 00:00, LCD-hastighetsdisplayen (8) visar hastigheten noll.
4. För att uppnå ögonblicklig maximal motorhastighet håll hastighetsväljaren (6) i läge "P" - puls.

För att blanda maten med lämplig tillsats följer du upp nedan kort instruktion:

Bilaga A: lämplig för hastigheter 1-2. Drifttid: vid hastighet 1: 30 sekunder, vid hastighet 2: 5-6 minuter.

Bilaga B: lämplig för hastigheter 1-4. Drifttid: vid 1-2 hastigheter: 1 minut och vid hastigheter 3-4: 3-4 minuter.

Bilaga C: lämplig för hastigheter 5-6. Drifttid: 5-7 minuter. För att piska äggvitorna, använd minst 3 ägg och högst 15 äggvitor.

Varning: Lägg inte kniv, metallskedar, gaffel, spatel och så vidare i skålen när den används.

5. Den maximala drifttiden i en cykel får inte överstiga 7 minuter. Minsta vilotid på 10 minuter måste hållas mellan två på varandra följande cykler.

Låt enheten vila med 40 minuter efter två på varandra följande cykler.

6. När blandningen är klar, vrid hastighetsväljaren till läge "0", dra ut sladden från eluttaget.

7. Håll ned lutningsknappen (2), mixern (1) lyfts automatiskt upp och låses i lutningsläget.

8. Om det behövs kan du skrapa överflödigt mat från en fastsättning med plastspatel (D).

9. Dra ut blandningsfästet med lite kraft genom att vrida åt vänster och sedan nedåt. Hastighetsväljaren måste vara i läge "0" och eluttaget måste kopplas ur innan du drar ut blandningsredskapet.

Livsmedelsprocessorn stängs automatiskt av när den lästa rotormotorn slutar fungera i 15 sekunder. Enheten kan inte arbeta kontinuerligt länge, om du arbetar mer än 2 cykler med 7 minuter, vänta i 40 minuter innan nästa blandning.

STÄDNING OCH UNDERHÅLL

1. Koppla bort enheten från strömmen och låt den svalna innan du rengör den.
2. Ta bort tillbehören innan du rengör dem i vatten med diskmedel. Tvätta inte i diskmaskiner.
3. Torka av de yttre delarna med kökshandduk eller mjuk trasa.
4. Använd inte slipande material för att rengöra enheten. Överlämna förpackningar i kartong till pappersavfall. Polyetylsäcker (PE) slängs i avfallsbehållare för plast. Man bör lämna en gammal apparat till en riktig återvinningscentral, eftersom farliga komponenter i apparaten kan orsaka fara till miljön. En elektrisk apparat bör lämnas för att minska förnyad användning av denna. Om apparaten innehåller batterier, bör man ta bort dem och lämna dem separat till återvinningscentraler.
5. Sänk inte ner basen i vatten eller andra vätskor.



TEKNISK DATA

Strömförsörjning: 220-240V ~ 50Hz

Effekt: 1300W Max effekt: 2000W



SLOVENSKÝ

VŠEOBECNÉ BEZPEČNOSTNÉ PODMIENKY DÔLEŽITÉ POKYNY PRE BEZPEČNOSŤ POUŽÍVANIA POZORNE PREČÍTAJTE A UCHOVAJTE PRE BUDÚCNOSŤ

1. Pred používaním zariadenia si prečítajte návod na obsluhu a postupujte podľa pokynov, ktoré sú v ňom obsiahnuté. Výrobca nezodpovedá za poškodenie spôsobené používaním zariadenia v rozpore so zamýšľaným použitím alebo nesprávnou manipuláciou.
2. Zariadenie je určené len na domáce použitie. Nepoužívajte ho na iné účely, ktoré nie sú v súlade s jeho zamýšľaným použitím.
3. Zariadenie pripájajte iba k uzemnenej zásuvke 220-240V ~50/60Hz.
Aby ste zvýšili bezpečnosť používania, nezapínajte súčasne mnoho elektrických zariadení na jeden prúdový obvod.
4. Buďte zvlášť opatrní, keď používate zariadenie v blízkosti detí. Nedovoľte deťom sa so zariadením hrať, nenechajte ho používať deti alebo osoby, ktoré nie sú oboznámené s používaním tohto zariadenia.
5. **UPOZORNENIE:** Toto zariadenie môžu používať deti staršie ako 8 rokov a osoby s obmedzenými fyzickými, zmyslovými alebo duševnými schopnosťami, alebo osoby, ktoré nemajú žiadne skúsenosti alebo znalosti o zariadení, ak to prebieha pod dohľadom osoby zodpovednej za ich bezpečnosť alebo ak dostali pokyny o bezpečnom používaní zariadenia a uvedomujú si nebezpečenstvo spojené s jeho používaním. Deti sa nesmú so zariadením hrať. Čistenie a údržbu zariadenia nesmú vykonávať deti, ak nie sú staršie ako 8 rokov a tieto činnosti nie sú vykonávané pod dozorom.
6. Vždy po používaní vyťahnite zástrčku zo zásuvky s pridržaním zásuvky rukou. NEŤahajte za sieťový kábel.
7. Neponárajte kábel, zástrčku a celé zariadenie do vody alebo inej kvapaliny. Nevystavujte zariadenie atmosferickým podmienkam (dážď, slnko atď.) ani ho nepoužívajte v podmienkach s vysokou vlhkosťou (kúpeľne, vlhké kempingové domky).
8. Pravidelne kontrolujte stav napájacieho kábla. Ak je napájací kábel poškodený, musí byť vymenený špecializovanou opravňou, aby sa predišlo nebezpečenstvu.
9. Nepoužívajte zariadenie s poškodeným napájacím káblom alebo ak spadlo alebo bolo poškodené iným spôsobom, alebo ak nefunguje správne. Neopravujte zariadenie sami, pretože by mohlo dôjsť k ochrnutiu. Poškodené zariadenie odneste do príslušného servisného strediska na kontrolu alebo opravu. Všetky opravy smú vykonávať iba oprávnené servisné strediská. Nesprávne vykonaná oprava môže spôsobiť vážne nebezpečenstvo pre používateľa.
10. Zariadenie umiestňujte na chladný, stabilný povrch mimo topné kuchynské zariadenia, ako napríklad: elektrický sporák, plynový horák atď.
11. Nepoužívajte zariadenie v blízkosti horľavých materiálov.

12. Napájací kábel nemôže visieť cez okraj stola alebo sa dotýkať horúcich plôch.
13. Nenechávajte zariadenie ani napájanie zapojené do zásuvky bez dozoru.
14. Aby sa zabezpečila dodatočná ochrana, odporúča sa nainštalovať v elektrickom obvode zariadenie na zvyškové prúdenie (RCD) s menovitým reziduálnym prúdom.
15. Zariadenie neponárajte do vody ani do inej kvapaliny. Neumývajte v umývačke riadu.
16. Pred čistením a výmenou príslušenstva nastavte ovládač rýchlosti na OFF a vypnite napájací kábel zo siete.
17. Pred spustením zariadenia skontrolujte, či boli všetky časti a príslušenstvo správne nainštalované.
18. Pri mixovaní horúcich produktov buďte zvlášť opatrní, aby ste sa nespálili.
19. Zariadenie bolo navrhnuté na prípravu malých porcií potravinových výrobkov. Zariadenie neslúži na priemyselné spracovanie potravín.

POPIS ZARIADENIA (obrázky 1 a 2 a 3)

- | | | |
|-----------------------------------|--------------------------|----------------------|
| 1. Vrchná časť kuchynského robota | 2. Tlačidlo náklonu | 3. Miska 5,0 litra |
| 4. Základňa | 5. Kryt misky | 6. Volič rýchlosti |
| 7. LCD displej času | 8. LCD displej rýchlosti | 9. Tlačidlo časovača |
| 10. Tlačidlo plus | 11. Tlačidlo mínus | |
| A - Háčik na cesto | B - Miešač na šľahanie | C - Šľahač na vajcia |
| | | D - Stierka |

PRED POUŽITÍM MULTIFUNKČNÉHO POTRAVINOVÉHO PROCESORA

Pred zostavením zariadenia sa uistite, že je napájací kábel odpojený od sieťovej zásuvky a volič rýchlosti (6) je v polohe „0“.

1. Stlačte tlačidlo naklonenia (2), horná časť mixéra (1) sa automaticky uvoľní a zaistí v polohe naklonenia.
2. Vyberte požadovaný nástavec, ktorý závisí od zmesi, ktorá sa má vykonať:

A - hák na miesenie cesta,

B - šľahač na miešanie a šľahanie vajec a masla,

C - metla na šľahanie a šľahanie bielka / krému / tekutého jedla.

3. Vložte požadované príslušenstvo priamo, až kým nezapadne do správnej polohy - pozri obrázky 4 a 5.

Poznámka: Uistite sa, že je nástavec úplne zasunutý do zásuvky, inak môže byť ovplyvnený váš výsledok miešania.

4. Umiestnite misku (3) na základňu (4) a potom misku (3) otočte v smere hodinových ručičiek, kým sa nezaistí.

5. Ak chcete spustiť hornú časť kuchynského robota (1), stlačte tlačidlo naklonenia (2) a stlačte jednou rukou hornú časť kuchynského robota (1) nadol. Keď diel dosiahne správnu pozíciu, budete počuť cvaknutie. Uistite sa, že je kryt luku (5) pripevnený na svojom mieste (pozri obrázok 1).

POUŽITÍM

1. Uistite sa, že je volič otáčok (6) v polohe OFF, potom zasuňte zástrčku do zásuvky.

2. Otočte volič rýchlosti (6) na požadované nastavenie rýchlosti z „0“, čo znamená polohu VYPNUTÉ, až kým „6“ znamená najrýchlejšiu rýchlosť. Číslo rýchlosti otáčania motora sa zobrazí na LCD displeji rýchlosti (8).

3. Na displeji času (7) sa zobrazuje čas, ktorý uplynul od zapnutia prístroja až doteraz

Je to tak, časovač nie je nastavený, časovač počíta čas od začiatku (0:00) do momentu vypnutia.

NASTAVENIE ČASOVAČA

Ak chcete nastaviť časovač, ktorý počíta operačnú dobu od zapnutia do požadovaného časového okamihu a ďalšie automatické vypnutie

zariadenia, postupujte podľa nasledujúcich krokov:

- Stlačte tlačidlo časovača (9), na LCD displeji času (7) sa zobrazí 00:30 - pol minúty.
 - Opakovaným stláčaním tlačidla plus (10) zväčšujete prevádzkový čas v intervaloch 30 sekúnd.
 - Opakovaným stláčaním tlačidla mínus (11) skracujete prevádzkový čas v intervaloch 30 sekúnd.
 - Po zvolení požadovanej doby prevádzky LCD displej času (7) trikrát zabliká, aby si vaše nastavenie zapamätal. Ďalej bude časový údaj (7) odpočítavať prevádzkový čas do 00:00. Motor sa automaticky zastaví, LCD čas (7) bliká: 00:00, LCD displej (8) ukazuje nulovú rýchlosť.
4. Na dosiahnutie okamžitej maximálnej rýchlosti motora držte volič rýchlosti (6) v polohe „P“ - impulz.

Ak chcete jedlo namiešať pomocou vhodného nástavca, postupujte podľa nasledujúcich pokynov:

Príloha A: vhodné pre rýchlosť 1-2. Čas činnosti: pri rýchlosti 1: 30 sekúnd, pri rýchlosti 2: 5-6 minút.

Príloha B: vhodné pre rýchlosť 1-4. Čas prevádzky: pri 1-2 rýchlostiach: 1 minúta a pri rýchlostiach 3-4: 3-4 minúty.

Príloha C: vhodné pre rýchlosť 5-6. Čas prevádzky: 5-7 minút. Na šľahanie bielka používajte minimálne 3 vajcia a najviac 15 bielkov.

Varovanie: Nestrkajte do misky nôž, kovové lyžice, vidličku, špachtľu atď., Keď je v prevádzke.

5. Maximálna doba prevádzky v jednom cykle nesmie presiahnuť 7 minút. Medzi 2 po sebe nasledujúcimi cyklami sa musí dodržať minimálna doba odpočinku 10 minút. Po 2 po sebe nasledujúcich cykloch nechajte jednotku odpočívať do 40 minút.
6. Po dokončení miešania otočte volič rýchlosti do polohy „0“, odpojte kábel zo zásuvky.
7. Podržte stlačené tlačidlo náklonu (2), horná časť mixéra (1) sa automaticky zdvihne a zaistí v polohe náklonu.
8. Ak je to potrebné, môžete prebytočné jedlo zoškrabať z nástavca pomocou plastovej špachtle (D).
9. Miernym tlakom vytiahnite miešací nástavec otočením na ľavú stranu a potom nadol. Pred vytiahnutím miešacieho zariadenia musí byť volič otáčok v polohe „0“ a sieťová zásuvka musí byť odpojená od elektrickej siete.

Kuchynský robot sa automaticky vypne, keď motor zablokovaného rotora prestane pracovať na 15 sekúnd. Zariadenie nemôže dlho pracovať nepretržite. Ak pracujete viac ako 2 cykly po 7 minútach, počkajte pred ďalším zmiešaním 40 minút.

ČISTENIE A ÚDRŽBA

1. Pred čistením odpojte zariadenie od napájania a nechajte ho vychladnúť.
2. Pred vyčistením príslušenstva vo vode s prostriedkom na umývanie riadu ho vyberte. Neumývajte v umývačkách riadu.
3. Vonkajšie časti utrite kuchynskou utierkou alebo mäkkou handričkou.
4. Na čistenie zariadenia nepoužívajte abrazívne materiály.
5. Neponárajte podstavec do vody alebo iných tekutín.

TECHNICKÉ DÁTA

Napájanie: 220 - 240 V ~ 50 Hz

Výkon: 1 300 W

Max. Výkon: 2 000 W.

Miska z nehrdzavejúcej ocele 5 litrov

Maximálna doba prevádzky v 1 cykle: 7 minút

Min. Doba odpočinku medzi cyklami: 10 minút



Skrbimo za okolje. Kartonska embalaža, prosim darovati na odpadni papir. Polietilenske vreče (PE) mečite v posoda za plastiko. Dotrajane naprave je treba vrñiti na ustrezno zbirno mesto, ker vsebovane v napravo nevarne elemente lahko predstavljajo nevarnost za okolje. Električna naprava je treba vrñiti kakor, da se omeji njegovo ponovno uporabo in izkoriščenost. Če naprava vsebuje baterio, je treba odstraniti in ločeno dati nazaj na mesta skladiščenja.

СПИШКИ

OPŠTI USLOVI BEZBEDNOSTI

VAŽNA BEZBEDNOSNA UPUTSTVA

PAŽLJIVO PROČITAJTE I SAČUVAJTE ZA BUDUĆU UPOTREBU

1. Pre upotrebe pažljivo pročítajte ovaj priručnik za korišćenje i pridržavajte se uputstava

sadržanih

u njemu. Proizvođač nije odgovoran za štete nastale kao rezultat korišćenja koje nije u skladu sa namenom ili zbog nepravilnog korišćenja.

2. Uređaj je samo za kućnu upotrebu. Ne koristite u druge svrhe koje nisu u skladu sa njegovom namenom.

3. Priključite uređaj samo na uzemljenu utičnicu 220-240V ~50/60Hz.

Da biste povećali bezbednost upotrebe, ne priključajte više električnih uređaja na jedan strujni krug u isto vreme.

4. Budite posebno pažljivi kada koristite uređaj kada su deca u blizini. Nemojte dozvoliti deci da se igraju sa uređajem, ne dozvolite deci ili osobama koje nisu upoznate sa uređajem da koriste uređaj.

5. **UPOZORENJE:** Ovaj uređaj mogu koristiti deca starija od 8 godina kao i lica sa smanjenim fizičkim, senzornim i mentalnim sposobnostima ili lica sa nedostatkom iskustva i znanja ako su pod nadzorom ili im je objašnjeno od strane odgovornog lica kako uređaj treba bezbedno da funkcioniše

i ako razumeju koje su sve potencijalne opasnosti vezane za rukovanje ovim uređajem. Deca se ne smeju igrati sa ovim uređajem. Deca ne smeju čistiti niti održavati ovaj uređaj, osim ako su starija od 8 godina i rade to pod nadzorom.

6. Nakon upotrebe uvek izvadite utikač iz utičnice držec i utičnicu rukom. NE vucite kabl za napajanje.

7. Ne uranjajte kabl, utikač i čitav uređaj u vodu ili drugu tečnost. Ne izlažite uređaj atmosferskim uslovima (kiši, suncu, itd.) niti ga koristite u uslovima velike vlažnosti (kupačila, vlažne bungalove).

8. Periodično proveravajte stanje kabla za napajanje. Ako je kabl za napajanje oštećen, mora

da bude zamenjen od strane specijalizovanog pogonom za popravku kako bi se izbeglo opasnost.

9. Ne koristite uređaj sa oštećenim kablom za napajanje ili ako je pao ili je oštećen na bilo koji drugi način ili nepravilno radi. Ne popravljajte uređaj sami jer to može dovesti do strujnog udara. Oštećen uređaj vratite u odgovarajući i servisni centar za pregled ili popravku. Sve popravke mogu vršiti samo ovlašćeni serviseri. Nepravilno izvršena popravka može izazvati ozbiljnu opasnost za korisnika.

10. Stavite uređaj na hladnu, stabilnu, ravnu površinu, daleko od uređaja za grejanje, kao što su: električni šporet, plinski gorionik, itd.

11. Ne koristite uređaj blizu lako zapaljivih materijala.

12. Kabl za napajanje ne može da visi sa ivice stola ili dodiruje vruću površinu.

13. Ne ostavljajte uključen uređaj ili adapter za napajanje bez nadzora.

14. Da bi se obezbedila dodatna zaštita, preporučljivo je ugraditi u strujno kolo RCD prekidački uređaj sa nazivnom rezidualnom strujom.

15. Nikada ne uranjajte aparat u vodu ili u bilo koju drugu tečnost. Ne perite u mašini za

pranje sudova.

16. Pre чишćenja i zamene pribora podesite regulaciju brzine u OFF poloŹaj i izvadite kabl za napajanje iz mreŹe.
17. Pre pokretanja uređaja proverite da su svi delovi i pribor pravilno postavljeni.
18. Kada miksate vruće proizvode pazite da se ne opečete.
19. Uređaj je dizajniran za pripremu malih porcija prehrambenih proizvoda. Uređaj se ne koristi za industrijsku preradu hrane.

ОПИС УРЕЂАЈА (слике 1 и 2 и 3)

- | | | |
|---------------------------|----------------------|-------------------------|
| 1. Врх процесора за храну | 2. Дугме за нагиб | 3. Посуда од 5,0 литара |
| 4. База | 5. Поклопац посуде | 6. Бирач брзине |
| 7. LCD приказ времена | 8. LCD приказ брзине | 9. Тастер тајмера |
| 10. Дугме плус | 11. Дугме минус | |
- A - Кука за тесто B - Мешалица за мешање C - Мешалица за јаја D - Лопатица

ПРЕ УПОТРЕБЕ МУЛТИФУНКЦИОНОГ ПРОЦЕСОРА ХРАНЕ

Пре склапања уређаја, проверите да ли је кабл за напајање одспојен из утичнице и да ли је бирач брзине (6) у положају "0".

1. Притисните дугме за нагиб (2), врх мешалице (1) ће се аутоматски отпустити и закључати у положај за нагиб.
2. Изаберите жељени наставак, који зависи од смеше која ће се изводити:

A - кука за месење теста,

B - мешалица за мешање и мешање јаја и маслаца,

Ц - мућка за тучење и пенушање хране од беланаца / креме / течности.

3. Уметните жељени додатак директно док се не закључа у правилан положај - погледајте слике 4 и 5.

Напомена: Уверите се да је додатак у потпуности уметнут у утичницу, у супротном то може утицати на резултат мешања.

4. Поставите посуду (3) на подножје (4), а затим окрените посуду (3) у смеру казаљке на сату док се не закључа.

5. Да бисте спустили горњи део кухињског роба (1), притисните дугме за нагињање (2) и гурните једном руком горњи део процесора хране (1) надоле. Зачуће се звук клика када део дође у прави положај. Уверите се да је поклопац прамца (5) учвршћен на месту (погледајте слику 1).

КОРИСТЕЋИ

1. Уверите се да је бирач брзине (6) у положају ИСКЉУЧЕНО, а затим уметните утикач у извор напајања.
2. Окрените бирач брзине (6) на жељену поставку брзине са „0“ што значи положај ИСКЉУЧЕНО, док „6“ значи најбржу брзину. Број брзине ротације мотора биће приказан на ЛЦД екрану брзине (8).

3. Приказ времена (7) приказује време протекло од укључивања уређаја до сада

То је случај, тајмер није подешен, тајмер одбројава време од почетка (0:00) да искључи тренутак.

ТИМЕР ПОСТАВЉЕН

Да бисте поставили тајмер који броји радни период од укључивања до жељеног тренутка и следећег аутоматског искључивања уређаја, следите кораке испод:

- Притисните дугме тајмера (9), ЛЦД приказ времена (7) приказује 00:30 - пола минута.
- Притисните тастер плус (10) да бисте повећали време рада у интервалима од 30 секунди.
- Притисните више пута дугме минус (11) да бисте смањили време рада у интервалима од 30 секунди.

• Након одабира жељеног периода рада, ЛЦД приказ времена (7) ће трептати 3 пута да би запамтио ваше подешавање. Следећи приказ времена (7) одбројаће време рада до 00:00. Мотор ће се аутоматски зауставити, ЛЦД приказ времена (7) ће трептати: 00:00, ЛЦД приказ брзине (8) ће приказати нулу.

4. Да бисте постигли тренутну максималну брзину мотора, држите бирач брзине (6) у положају „П” - импулс.

Да бисте мешали храну помоћу одговарајућег додатка, следите доња кратка упутства:

Прилог А: погодан за брзине 1-2. Време рада: брзином 1: 30 секунди, брзином 2: 5-6 минута.

Прилог В: погодан за брзине 1-4. Време рада: при 1-2 брзине: 1 минут и при брзинама 3-4: 3-4 минута.

Прилог С: погодан за брзине 5-6. Време рада: 5-7 минута. Да бисте размутили беланца, користите најмање 3 јаја, а највише 15 беланаца.

Упозорење: Не стављајте нож, металне кашике, виљушку, лопатицу и тако даље у посуду док ради.

5. Максимално време рада у једном циклусу не сме бити дуже од 7 минута. Минимално време одмора од 10 минута мора се одржавати између 2 узастопна циклуса. После 2 узастопна циклуса пустите јединицу да се одмори 40 минута.

6. Кад се мешање заврши, окрените бирач брзине у положај „0”, извучите кабл из електричне утичнице.

7. Држите притиснуто дугме за нагиб (2), врх мешалице (1) аутоматски ће се подићи и закључати у положај за нагиб.

8. Ако је потребно, вишак хране са наставка можете стругати пластичном шпатулом (Д).

9. Извучите додаток за мешање са мало силе окретањем улево, а затим надоле. Пре него што извучете додаток за мешање, бирач брзине мора бити у положају „0”, а утичница мора бити искључена.

Кухињски процесор ће се аутоматски искључити након што мотор са закључаним ротором престане да ради на 15 секунди. Уређај не може непрекидно да ради дуго времена, ако ради више од 2 циклуса по 7 минута, сачекајте 40 минута пре следећег мешања.

ЧИШЋЕЊЕ И ОДРЖАВАЊЕ

1. Искључите уређај из напајања и пустите да се охлади пре чишћења.
2. Уклоните додатке пре него што их очистите у води течношћу за прање. Не перите у машинама за прање судова.
3. Обришите спољне делове кухињском крпом или меком крпом.
4. Не користите абразивне материјале за чишћење уређаја.
5. Не потапајте базу у воду или друге течности.

ТЕХНИЧКИ ПОДАЦИ

Напајање: 220-240В ~ 50Хз

Снага: 1300В

Макс. Снага: 2000В

Посуда од нерђајућег челика 5 литара

Максимално време рада у једном циклусу: 7 минута

Минимално време одмора између циклуса: 10 минута

За заштиту животне средине: молимо вас да одвојите картонске кутије и пластичне кесе и одложите их у одговарајуће канте за смеће. Коришћени уређај треба да буде испоручен на наменске сакупљане тачке због оштрих компоненти, што може утицати на животну средину. Немојте одлагати овај уређај у заједничку корпу за отпатке.



УКРАЊНСЬКА

ЗАГАЉЊНИ УМОВИ БЕЗПЕКИ

ВАЖЛИВИ ІНСТРУКЦІЇ ЩОДО БЕЗПЕКИ КОРИСТУВАННЯ УВАЖНО ПРОЧИТАЙТЕ І ЗБЕРЕЖІТЬ НА МАЙБУТЊЕ

1. Перед початком використання пристрою прочитайте інструкцію обслуговування і дотримуйтеся настанов, які в ній містяться. Виробник не відповідає за збитки, спричинені використанням пристрою не за призначенням або з недотриманням

інструкції використання.

2. Пристрій призначений виключно для домашнього використання. Не використовувати його для інших цілей, не за призначенням.
3. Пристрій потрібно підключити виключно в роз'єм із заземленням 220-240В ~50/60Гц. З метою підвищення безпеки користування до одного контуру струму не слід одночасно підключати кілька електричних пристроїв.
4. Потрібно зберігати особливу обережність під час використання пристрою, якщо поблизу знаходяться діти. Не слід дозволяти дітям гратися пристроєм, не дозволяйте дітям чи особам, які не ознайомилися з пристроєм, використовувати його.
5. **ПОПЕРЕДЖЕННЯ:** Дане обладнання можуть використовувати діти, яким виповнилося 8 років та особи з обмеженою фізичною здатністю, відчуттями або психічною здатністю, або особи, які не мають досвіду або не ознайомилися з обладнанням, якщо це відбувається під наглядом особи, яка відповідає за їх безпеку або, якщо їм надані настанови щодо безпечного користування пристроєм і вони усвідомлюють небезпеку, пов'язану з його використанням. Діти не повинні бавитися обладнанням. Чистка і догляд за пристроєм не можуть проводити діти, хіба що їм виповнилося 8 років і ця діяльність проводиться під наглядом.
6. Завжди, після закінчення використання вийміть штекер з роз'єму живлення, притримуючи роз'єм рукою. НЕ тягнути за мережевий провід.
7. Не занурювати кабель, штекер та весь пристрій у воду або іншу рідину. Не виставляйте пристрій на дію атмосферних умов (дощу, сонця, тощо) не використовуйте в умовах підвищеної вологості (ванни, вогкі кемпінгові будиночки).
8. Періодично перевіряйте стан кабелю живлення. Якщо провід пошкоджений, його повинен замінити спеціалізований ремонтний центр, щоб уникнути загрози.
9. Не використовуйте пристрій з пошкодженим проводом або якщо він впав або пошкодився іншим чином або неправильно працює. Не ремонтуйте пристрій самостійно, оскільки це загрожує ураженням. Пошкоджений пристрій віддайте у відповідний сервісний центр з метою перевірки або проведення ремонту. Всі ремонти можуть проводити виключно уповноважені сервісні центри. Неправильно проведений ремонт може становити серйозну загрозу для користувача.
10. Потрібно ставити пристрій на холодній стабільній, рівній поверхні, здаля від кухонних пристроїв, які нагріваються, таких як: електрична плита, газовий пальник, тощо.
11. Не користуватися пристроєм поблизу легкозаймистих матеріалів.
12. Провід не може звисати за межі краю столу або торкатися гарячих поверхонь.
13. Заборонено залишати включений пристрій чи зарядний пристрій в розетку без нагляду.
14. Для забезпечення додаткового захисту рекомендується встановити в електричному контурі, Пристрій захисного відключення (ПЗВ), з диференційованим номінальним струмом.
15. Не занурюйте пристрій у воду чи іншу рідину. Не мийте в посудомийній машині.

16. Перед чисткою і заміною аксесуарів встановіть регулювання швидкості в позиції OFF і вимкніть кабель з мережі.
17. Перед запуском пристрою перевірте чи всі запчастини і аксесуари правильно встановлені.
18. Під час міксування теплих продуктів будьте особливо обережні, щоб не попектися.
19. Пристрій опрацьований для приготування малих порцій харчових продуктів. Пристрій не призначений для промислової переробки харчових продуктів.

ОПИС ПРИСТРОЮ (малюнки 1 і 2 і 3)

- | | | |
|----------------------------|-------------------------|------------------------|
| 1. Верх кухонного комбайна | 2. Кнопка нахилу | 3. Чаша 5,0 літра |
| 4. Основа | 5. Кришка чаші | 6. Перемикач швидкості |
| 7. РК-дисплей часу | 8. РК-дисплей швидкості | 9. Кнопка таймера |
| 10. Кнопка плюс | 11. Кнопка мінус | |
- A - Гачок для тіста B - Змішувач для змішування C - Яечний віночок D - Шпатель

ПЕРЕД ВИКОРИСТАННЯМ МНОГОФУНКЦІОНАЛЬНОГО ПРОЦЕСОРУ ЇЖИ

Перш ніж збирати пристрій, переконайтеся, що шнур живлення від'єднано від розетки, а перемикач швидкості (6) знаходиться в положенні "0".

1. Натисніть кнопку нахилу (2), верхня частина змішувача (1) автоматично відпуститься і зафіксується в положенні нахилу.
2. Виберіть бажане кріплення, яке залежить від суміші, яку потрібно виконати:

A - гачок для замішування тіста,

B - змішувач для змішування та збивання яєць та масла,

C - яечний віночок для збивання та спінювання яєчного білка / вершків / рідкої їжі.

3. Вставте потрібне кріплення безпосередньо, доки воно не зафіксується у правильному положенні - див. Малюнки 4 та 5.

Примітка: Переконайтесь, що кріплення повністю вставлено в розетку, інакше це може вплинути на результат змішування.

4. Поставте чашу (3) на основу (4), а потім поверніть чашу (3) за годинниковою стрілкою, доки вона не зафіксується.

5. Щоб опустити верх кухонного комбайна (1), натисніть кнопку нахилу (2) і натисніть однією рукою верх кухонного комбайна (1)

вниз. Коли деталь досягне правильного положення, пролунає звук клацання. Переконайтесь, що балдахін (5) зафіксований на місці (див. Малюнок 1).

ВИКОРИСТАННЯ

1. Переконайтесь, що перемикач швидкості (6) знаходиться у положенні ВИМК., А потім вставте вилку у джерело живлення.

2. Поверніть перемикач швидкості (6) на бажану настройку швидкості з «0», що означає положення ВИМК., До «6» означає найшвидшу швидкість. Номер швидкості обертання двигуна відобразиться на РК-дисплеї швидкості (8).

3. На дисплеї часу (7) відобразиться час, що минув з моменту увімкнення пристрою до цього часу

Буває так, таймер не налаштований, таймер відлічує час від початку (0:00) для вимкнення моменту.

НАЛАШТУВАННЯ ТАЙМЕРУ

Щоб встановити таймер, який відлічує період роботи від увімкнення до бажаного моменту часу і наступного автоматичного вимкнення пристрою, виконайте наступні кроки:

- Натисніть кнопку таймера (9), РК-дисплей часу (7) відображає 00:30 - півхвилини.
- Натискайте кілька разів кнопку плюса (10), щоб збільшити час роботи з інтервалом у 30 секунд.
- Натискайте кілька разів кнопку мінус (11), щоб зменшити час роботи з інтервалом у 30 секунд.

• Після вибору бажаного періоду роботи РК-дисплей (7) блиматиме 3 рази, щоб запам'ятати налаштування. Далі на дисплеї часу (7) буде відраховуватися час роботи до 00:00. Двигун зупиниться автоматично, РК-дисплей (7) блиматиме: 00:00, РК-дисплей (8) відобразить нульову швидкість.

4. Для досягнення миттєвої максимальної швидкості обертання двигуна утримуйте перемикач швидкості (6) у положенні "P" - імпульс.

Щоб змішати їжу за допомогою відповідного кріплення, виконайте наведені нижче короткі інструкції:

Додаток А: підходить для швидкості 1-2. Час роботи: на швидкості 1: 30 секунд, на швидкості 2: 5-6 хвилин.

Додаток В: підходить для швидкості 1-4. Час роботи: на 1-2 швидкості: 1 хвилина і на швидкості 3-4: 3-4 хвилини.

Додаток С: підходить для швидкостей 5-6. Час операції: 5-7 хвилин. Щоб збити яєчний білок, використовуйте мінімум 3 яйця, а максимум 15 яєчних білків.

Попередження: Не кладіть ніж, металеві ложки, виделку, шпатель тощо у посуд, коли він працює.

5. Максимальний час роботи в одному циклі не повинен перевищувати 7 хвилин. Мінімальний час відпочинку повинен тривати 10 хвилин між 2 послідовними циклами. Після 2 послідовних циклів дайте приладу відпочити 40 хвилин.

6. Після закінчення перемішування поверніть перемикач швидкості в положення "0", від'єднайте шнур від розетки.

7. Утримуючи кнопку нахилу (2), верхня частина змішувача (1) автоматично підніметься і зафіксується в положенні нахилу.

8. За необхідності ви можете зішкребти надлишки їжі з кріплення пластиковою лопаткою (D).

9. Витягніть змішувальну насадку з невеликим зусиллям, повернувшись ліворуч, а потім вниз. Перед витягуванням змішувального пристрою перемикач швидкості повинен знаходитися в положенні «0», а розетка повинна бути відключена від мережі.

Кухонний комбайн автоматично вимкнеться після того, як двигун із заблокованим ротором перестане працювати на 15 секунд.

Пристрій не може постійно працювати протягом тривалого часу, якщо працює більше 2 циклів на 7 хвилин, зачекайте 40 хвилин перед наступним змішуванням.

ОЧИЩЕННЯ ТА ОБСЛУГОВУВАННЯ

1. Вимкніть пристрій від електромережі і дайте йому охолонути перед чищенням.
2. Вийміть аксесуари перед тим, як чистити їх у воді з миючим засобом. Не мийте в посудомийних машинах.
3. Протріть зовнішні частини кухонним рушником або м'якою тканиною.
4. Не використовуйте абразивні матеріали для чищення пристрою.
5. Не занурюйте основу у воду або інші рідини.

ТЕХНІЧНІ ДАНІ

Живлення: 220-240 В ~ 50 Гц

Потужність: 1300 Вт

Макс. Потужність: 2000 Вт

Чаша з нержавіючої сталі 5 літрів

Максимальний час роботи в 1 циклі: 7 хвилин

Мінімальний час відпочинку між циклом: 10 хвилин

У інтересах навколишнього середовища.



Будь ласка, віддайте картонну упаковку в місце збору мукулатури. Поліетиленові мішки (PE) викинути в смітник для пластику. Відпрацьований пристрій повинен бути відправлений у відповідну точку зберігання, тому що в пристрої є небезпечні інгредієнти, які можуть становити загрозу навколишньому середовищу. Електричний пристрій потрібно повернути так, щоб обмежити його повторне використання. Якщо у пристрої є батарейки, то потрібно їх витягнути і віддати до відповідного пункту.

- شروط السلامة. تعليمات مهمة حول سلامة الاستخدام
- يرجى القراءة بعناية والاحتفاظ بها للرجوع إليها في المستقبل
- تختلف شروط الضمان إذا تم استخدام الجهاز لأغراض تجارية
- قبل استخدام المنتج ، يرجى القراءة بعناية والالتزام دائماً بالإرشادات التالية. الشركة المصنعة ليست مسؤولة عن أي أضرار ناتجة عن أي سوء استخدام
- يستخدم المنتج في الداخل فقط. لا تستخدم المنتج لأي غرض لا يتوافق مع تطبيقه. 2.
- الجهود المناسب هو 220-240 فولت ، ~ 50/60 هرتز. لأسباب تتعلق بالسلامة ، ليس من المناسب 3.
- توصيل أجهزة متعددة بأخذ طاقة واحد
- يرجى توخي الحذر عند استخدام حول الأطفال. لا تدع الأطفال يلعبون بالمنتج. لا تدع الأطفال أو 4.
- الأشخاص الذين لا يعرفون الجهاز لاستخدامه دون إشراف
- تحذير: يمكن استخدام هذا الجهاز من قبل الأطفال الذين تزيد أعمارهم عن 8 سنوات والأشخاص الذين يعانون من ضعف القدرات الجسدية أو الحسية أو العقلية ، أو الأشخاص الذين ليس لديهم خبرة أو معرفة بالجهاز ، فقط تحت إشراف شخص مسؤول عن سلامتهم ، أو إذا تم إرشادهم بشأن الاستخدام الآمن للجهاز وكانوا على دراية بالمخاطر المرتبطة بتشغيله. يجب ألا يلعب الأطفال بالجهاز. يجب ألا يقوم الأطفال بتنظيف الجهاز وصيانته ، إلا إذا كان عمرهم أكبر من 8 سنوات ويتم تنفيذ هذه الأنشطة تحت إشراف
- بعد الانتهاء من استخدام المنتج ، تذكر دائماً إزالة القابس برفق من مأخذ التيار الكهربائي الذي يمسك 6.
- !!! المنفذ بيدك. لا تسحب كابل الطاقة أبداً
- لا تترك المنتج متصلاً بمصدر الطاقة بدون إشراف. حتى عند انقطاع الاستخدام لفترة قصيرة ، قم 7.
- بإيقاف تشغيله من الشبكة ، وافصل الطاقة
- لا تضع كبل الطاقة أو القابس أو الجهاز بأكمله في الماء مطلقاً. لا تعرض المنتج أبداً للظروف الجوية 8.
- مثل ضوء الشمس المباشر أو المطر وما إلى ذلك. لا تستخدم المنتج أبداً في الظروف الرطبة
- افحص حالة كبل الطاقة بشكل دوري. في حالة تلف كبل الطاقة ، يجب تحويل المنتج إلى موقع خدمة 9.
- احترافي لاستبداله لتجنب المواقف الخطرة
- لا تستخدم المنتج أبداً مع كبل طاقة تالف أو في حالة سقوطه أو تلفه بأي طريقة أخرى أو إذا كان لا 10.
- يعمل بشكل صحيح. لا تحاول إصلاح المنتج المعيب بنفسك لأنه قد يؤدي إلى حدوث صدمة كهربائية. قم دائماً بتحويل الجهاز التالف إلى موقع خدمة احترافي لإصلاحه. لا يمكن إجراء جميع الإصلاحات إلا بواسطة متخصصي الخدمة المعتمدين. قد يتسبب الإصلاح الذي تم بشكل غير صحيح في حدوث مواقف خطيرة للمستخدم
- لا تضع المنتج على أو بالقرب من الأسطح الساخنة أو الدافئة أو أدوات المطبخ مثل الفرن الكهربائي 11.
- أو الموقد الغازي
- لا تستخدم المنتج بالقرب من المواد القابلة للاحتراق 12.
- لا تدع الحبل يتدلى على حافة العداد 13.
- بتيار متبقي مُقدر في الدائرة (RCD) للحصول على حماية إضافية ، يُنصح بتركيب جهاز التيار المتبقي 14.
- الكهربائية
- لا تغمر وحدة المحرك في الماء. لا تغسل في غسالات الصحون 15.
- قبل تنظيف وإزالة الملحقات ، اضبط التحكم في السرعة على وضع إيقاف التشغيل وافصل كبل الطاقة 16.
- قبل تشغيل الجهاز ، تحقق من تركيب جميع الأجزاء والملحقات بشكل صحيح 17.
- أثناء خلط المنتجات الساخنة توخي الحذر الشديد لتجنب الاحتراق 18.
- تم تصميم الجهاز لتحضير كميات قليلة من المنتجات الغذائية. الجهاز غير مخصص للتصنيع الغذائي 19.

وصف الجهاز (الشكلان ١ و ٢ و ٣)

أعلى محضر الطعام. ١.

زر الإمالة. ٢.

وعاء ٥٠٠ لتر. ٣.

قاعدة. ٤.

غطاء الوعاء. ٥.

محدد السرعة. ٦.

LCD شاشة عرض. ٧.

LCD عرض سرعة. 8.

زر المؤقت. 9.

زر زائد. ١٠.

زر ناقص. ١١.

أ- خطاف العجين

ب- مضرب خلط

ج- مضرب بيض

د- ملعقة

قبل استخدام معالج طعام متعدد الوظائف

"قبل تجميع الجهاز ، تأكد من فصل سلك الطاقة عن مأخذ الطاقة ومحدد السرعة (٦) على الوضع "٠".
اضغط على زر الإمالة (٢) ، سيتم تحرير الجزء العلوي من الخلاط (١) تلقائيًا ونقله في وضع الإمالة ١.

حدد المرفق المطلوب ، والذي يعتمد على الخليط المراد تنفيذه - ٢

، أ - خطاف لعجن العجين

ب- خافق خلط وضراب البيض والزبدة

ج- خفاقة بيض لخلق وزبد بياض البيض / الكريمة / الطعام السائل

ادخل المرفق المطلوب مباشرة ، حتى يثبت في الموضع الصحيح - انظر الشكلين ٤ و ٣٥

ملاحظة: تأكد من إدخال الملحق بالكامل في المقبس ، وإلا فقد تتأثر نتيجة الخلط

ضع الوعاء (٣) على القاعدة (٤) ، ثم اقلب الوعاء (٣) في اتجاه عقارب الساعة حتى يقلق ٤-

لخض الجزء العلوي من محضر الطعام (١) ، اضغط على زر الإمالة (٢) وادفع بيد واحدة أعلى محضر الطعام (١) لأسفل. سيتم سماع صوت نفرة عندما - ٥
يصل الجزء إلى الموضع الصحيح. تأكد من تثبيت غطاء القوس (٥) في مكانه (انظر الشكل ١)

استخدام

تأكد من أن محدد السرعة (٦) في وضع إيقاف التشغيل ، ثم أدخل القابس في مصدر الطاقة ١.

أدر محدد السرعة (٦) إلى إعداد السرعة الذي تريده من "٠" وهذا يعني وضع إيقاف التشغيل حتى "٦" يعني السرعة القصوى. سيظهر رقم سرعة دوران ٢.

(8) LCD المحرك على شاشة عرض سرعة

ستعرض شاشة الوقت (٧) الوقت المنقضي منذ تشغيل الجهاز حتى الآن 3.

إنها حالة ، لم يتم إعداد المؤقت ، يقوم المؤقت بحساب الوقت من البداية (٠:٠٠) لإيقاف اللحظة

إعداد المؤقت

لإعداد العداد الذي يحسب فترة التشغيل من التبديل إلى اللحظة المطلوبة في الوقت المناسب وإيقاف تشغيل الجهاز تلقائيًا بعد ذلك ، اتبع الخطوات التالية

نصف دقيقة - 00:30 (7) LCD اضغط على زر المؤقت (٩) ، تظهر شاشة عرض الوقت •

اضغط بشكل متكرر على زر الإضافة (١٠) لتكبير وقت العملية على فترات ٣٠ ثانية •

اضغط بشكل متكرر على زر ناقص (١١) لتقليل وقت التشغيل على فترات ٣٠ ثانية •

(٧) مرات لتذكر الإعداد الخاص بك. بعد ذلك ، سوف يقوم عرض الوقت 3 (7) LCD بعد تحديد الفترة المطلوبة للتشغيل ، ستومض شاشة عرض الوقت •

ستظهر شاشة عرض سرعة ، 00:00 (7) LCD بالعد التنازلي لوقت العملية حتى ٠٠:٠٠. سيتم إيقاف المحرك تلقائيًا ، وستومض شاشة عرض الوقت

السرعة صفر LCD (8)

النيض - "P" للوصول إلى أقصى سرعة فورية للمحرك ، أمسك زر محدد السرعة (٦) على الوضع ٤.

لخلط الطعام عن طريق مرفق مناسب اتبع التعليمات الموجزة التالية

الملحق أ: مناسب للسرعات ٢-١. وقت التشغيل: بسرعة ٢: ٣٠ ثانية ، بسرعة ٢: ٦٥ دقائق

الملحق ب: مناسب للسرعات ٤-١. وقت التشغيل: ٢-١ ساعات: دقيقة واحدة وبسرعة ٣-٤: ٤٠-٣ دقائق

الملحق ج: مناسب للسرعات ٦-٥. وقت العملية: ٧-٥ دقائق. لخلق بياض البيض ، استخدم ٣ بيضات على الأقل و ١٥ بياض بيضة كحد أقصى

تحذير: لا تضع السكنين والملاعق المعدنية والشوكة والملقعة وما إلى ذلك في الوعاء أثناء التشغيل

يجب ألا يتجاوز وقت التشغيل الأقصى في دورة واحدة ٧ دقائق. يجب الحفاظ على الحد الأدنى من وقت الراحة لمدة ١٠ دقائق بين دورتين متتاليتين. بعد ٥

دورتين متتاليتين ، اترك الوحدة تستريح لمدة ٤٠ دقيقة

عند اكتمال الخلط ، أدر محدد السرعة إلى الوضع "٠" ، وافصل السلك من مأخذ الطاقة ٦.

اضغط مع الاستمرار على زر الإمالة (٢) ، سيرفع الجزء العلوي من الخلاط (١) تلقائيًا ويعلق في وضع الإمالة ٧.

(D) إذا لزم الأمر ، يمكنك كشط الطعام الزائد من أحد الملحقات بواسطة ملعقة بلاستيكية ٨

اسحب مرفق الخلط بقوة قليلة عن طريق لفه إلى الجانب الأيسر ثم إلى الأسفل. يجب أن يكون محدد السرعة في الوضع "٠" ويجب فصل مأخذ الطاقة قبل 9.

سحب ملحق الخلط

سيتم إيقاف تشغيل محضر الطعام تلقائيًا بعد توقف المحرك الدوار المغلق عن العمل لمدة ١٥ ثانية. لا يمكن للجهاز العمل باستمرار لفترة طويلة ، إذا كان يعمل أكثر من دورتين في ٧ دقائق ، يرجى الانتظار لمدة ٤٠ دقيقة قبل الخلط التالي

التنظيف والصيانة

افصل الجهاز عن مصدر الطاقة واتركه يبرد قبل التنظيف - ١

2. انزع الملحقات قبل تنظيفها بالماء بمائل الغسيل. لا تغسل في غسالات الصحون -2.
3. امسح الأجزاء الخارجية بمنشفة مطبخ أو قطعة قماش ناعمة.
4. لا تستخدم مواد كاشطة لتنظيف الجهاز.
5. لا تغمر القاعدة في الماء أو السوائل الأخرى.

معلومات تقنية

مصدر الطاقة: ٢٢٠-٢٤٠ فولت ~ ٥٠ هرتز
الطاقة: ١٣٠٠ واط ماكس الطاقة: ٢٠٠٠ واط
وعاء ستانلس ستيل ٥ لتر
أقصى وقت تشغيل في دورة واحدة: ٧ دقائق
الحد الأدنى من وقت الراحة بين الدورة: ١٠ دقائق

يرجى نقل عبوات الورق المقوى إلى نفايات الورق. اسكب أكياس البولي إيثيلين في الحاوية البلاستيكية يجب إعادة الجهاز البالي إلى نقطة تخزين مناسبة لأنه خطير في الجهاز قد تشكل المكونات تهديداً للبيئة. يجب تسليم الجهاز الكهربائي للحد

عليك إخراجها وإعطائها إلى النقطة المخزنة بشكل منفصل، إعادة استخدامها واستخدامها. إذا كان هناك بطاريات في الجهاز



(BG) БЪЛГАРСКИ

УСЛОВИЯ ЗА БЕЗОПАСНОСТ. ВАЖНИ УКАЗАНИЯ ЗА БЕЗОПАСНОСТ НА УПОТРЕБА

МОЛЯ, ПРОЧЕТЕТЕ ВНИМАТЕЛНО И ПАЗЕТЕ ЗА БЪДЕЩИ РЕФЕРЕНЦИИ

Гаранционните условия са различни, ако устройството се използва с търговска цел.

1. Преди да използвате продукта, моля, прочетете внимателно и винаги спазвайте следните инструкции. Производителят не носи отговорност за щети, причинени от злоупотреба.
2. Продуктът трябва да се използва само на закрито. Не използвайте продукта за цели, които не са съвместими с приложението му.
3. Приложимото напрежение е 220-240V, ~ 50 / 60Hz. От съображения за безопасност не е подходящо да свързвате множество устройства към един контакт.
4. Моля, бъдете внимателни, когато използвате около деца. Не позволявайте на децата да си играят с продукта. Не позволявайте на деца или хора, които не познават устройството, да го използват без надзор.
5. ПРЕДУПРЕЖДЕНИЕ: Това устройство може да се използва от деца над 8-годишна възраст и лица с намалени физически, сензорни или умствени способности, или лица без опит или познания за устройството, само под наблюдението на лице, отговорно за тяхната безопасност, или ако са били инструктирани за безопасното използване на устройството и са наясно с опасностите, свързани с работата му. Децата не трябва да играят с устройството. Почистването и поддръжката на устройството не трябва да се извършват от деца, освен ако не са на възраст над 8 години и тези дейности се извършват под наблюдение.
6. След като приключите с продукта, винаги не забравяйте внимателно да извадите щепсела от контакта, който държи контакта с ръка. Никога не дърпайте захранващия кабел !!!
7. Никога не оставяйте продукта свързан към източника на захранване без надзор. Дори когато употребата е прекъсната за кратко, изключете я от мрежата и изключете захранването.

8. Никога не поставяйте захранващия кабел, щепсела или цялото устройство във водата. Никога не излагайте продукта на атмосферни условия като пряка слънчева светлина или дъжд и др. Никога не използвайте продукта във влажни условия.
9. Периодично проверявайте състоянието на захранващия кабел. Ако захранващият кабел е повреден, продуктът трябва да бъде обърнат на място за професионално обслужване, което да бъде заменено, за да се избегнат опасни ситуации.
10. Никога не използвайте продукта с повреден захранващ кабел или ако той е изпуснат или повреден по някакъв друг начин или ако не работи правилно. Не се опитвайте сами да поправяте дефектирания продукт, защото това може да доведе до токов удар. Винаги обръщайте повреденото устройство на място за професионално обслужване, за да го поправите. Всички ремонти могат да се извършват само от оторизирани сервизни специалисти. Ремонтът, който е извършен неправилно, може да доведе до опасни ситуации за потребителя.
11. Никога не поставяйте продукта върху или близо до горещите или топли повърхности или кухненските уреди като електрическата фурна или газовата горелка.
12. Никога не използвайте продукта близо до горими вещества.
13. Не оставяйте кабела да виси над ръба на плота.
14. За допълнителна защита е препоръчително да инсталирате устройство за остатъчен ток (RCD) с номинален остатъчен ток в електрическата верига.
15. Не потапяйте моторния блок във вода. Не мийте в съдомиялни машини.
16. Преди почистване и отстраняване на аксесоари поставете контрола на скоростта в положение OFF и изключете захранващия кабел.
17. Преди работа с устройството проверете дали всички части и аксесоари са монтирани правилно.
18. По време на смесването на горещи продукти проявявайте изключително внимание, за да избегнете изгарянето.
19. Устройството е проектирано да приготвя малки количества хранителни продукти. Устройството не е предназначено за промишлена преработка на храни.

ОПИСАНИЕ НА УСТРОЙСТВОТО (фигури 1 и 2 и 3)

- | | | | |
|-----------------------------------|-----------------------------|----------------------|-------------|
| 1. Горна част на кухненския робот | 2. Бутон за накланяне | | |
| 3. Купа 5,0 литра | 4. Основа | | |
| 5. Капак на купата | 6. Превключвател за скорост | | |
| 7. LCD дисплей за време | 8. LCD дисплей за скорост | | |
| 9. Бутон за таймер | 10. Бутон за плюс | 11. Бутон за минус | |
| A - Кука за тесто | B - Бъркалка | C - Бъркалка за яйца | D - Шпатула |

ПРЕДИ ИЗПОЛЗВАНЕ НА МНОГОФУНКЦИОНАЛНИЯ КУХНЕНСКИ ПРОЦЕСОР

Преди да сглобите устройството, уверете се, че захранващият кабел е изключен от контакта и превключвателя за скорост (6) е в положение "0".

1. Натиснете бутона за накланяне (2), горната част на миксера (1) автоматично ще се освободи и заключи в положението на

накланяне.

2. Изберете желаното закрепване, което зависи от сместа, която ще се извърши:

А - кука за месене на тесто,

В - бъркалка за смесване и разбиване на яйца и масло,

С - бъркалка за разбиване и разпенване на яйчен белтък / сметана / течна храна.

3. Поставете желаната приставка директно, докато се заключи в правилното положение - вижте фигури 4 и 5.

Забележка: Уверете се, че приставката е напълно поставена в гнездото, в противен случай резултатът от смесването ви може да бъде засегнат.

4. Поставете купата (3) върху основата (4), след това завъртете купата (3) по посока на часовниковата стрелка, докато се заключи.

5. За да спуснете горната част на кухненския робот (1), натиснете бутона за накланяне (2) и натиснете с една ръка горната част на кухненския робот (1) надолу. Ще се чуе звук на щракване, когато частите достигнат правилното положение. Уверете се, че капака на купата (5) е фиксиран на място (вижте фигура 1).

ИЗПОЛЗВАНЕ

1. Уверете се, че превключвателя на скоростта (6) е в положение OFF, след това поставете щепсела в източника на захранване.

2. Завъртете превключвателя на скоростта (6) до желаната от вас настройка на скоростта от позиция „0“, която означава изключване, до позиция „6“ - която означава най-бързата скорост. Номерът на скоростта на въртене на мотора ще се покаже на LCD дисплея за скорост (8).

3. Дисплеят за време (7) ще покаже времето, изминало от включването на устройството до сегашния момент. Това е в случаите, когато таймерът не е настроен - таймерът отброява времето от старта (0:00) до момента на изключване.

НАСТРОЙВАНЕ НА ТАЙМЕР

За да настроите таймера, който отчита периода на работа от включването до желания момент за следващото автоматично изключване на устройството, следвайте стъпките по-долу:

Натиснете бутона за таймера (9), LCD дисплеят за време (7) показва 00:30 - половин минута.

Натиснете неколкократно бутона плюс (10), за да увеличите времето за работа на интервали от 30 секунди.

Натиснете неколкократно бутона за минус (11), за да намалите времето за работа на интервали от 30 секунди.

След като изберете желания период на работа, LCD дисплеят за време (7) ще мига 3 пъти, за да запомни вашата настройка.

След това дисплеят за времето (7) ще отброи времето за работа до 00:00. Моторът ще бъде спрян автоматично, LCD дисплеят за време (7) ще мига: 00:00, LCD дисплеят за скорост (8) ще покаже нулева скорост.

4. За да достигнете моментна максимална скорост на мотора, задръжте превключвателя на скоростта (6) в положение „P“ – импулс.

За да смесите храната чрез подходящо приспособление, следвайте кратката инструкция по-долу:

Приставка А: подходяща за скорости 1-2. Време на работа: при скорост 1: 30 секунди, при скорост 2: 5-6 минути.

Приставка В: подходяща за скорости 1-4. Време на работа: при 1-2 скорости: 1 минута и при скорости 3-4: 3-4 минути.

Приставка С: подходяща за скорости 5-6. Време на работа: 5-7 минути. За да разбиеите белтъците, използвайте минимум 3 яйца и максимум 15 белтъка.

Предупреждение: Не поставяйте нож, метални лъжици, вилица, шпатула и или подобни в купата, когато тя работи.

5. Максималното време за работа в един цикъл не трябва да надвишава 7 минути. Трябва да се поддържа минимално време за почивка от 10 минути между 2 последователни цикъла. След 2 последователни

цикъла оставете уреда да си почине за 40 минути.

6. Когато смесването приключи, завъртете превключвателя на скоростта в положение „0“ и извадете кабела от контакта.

7. Задръжте натиснат бутона за накланяне (2), горната част на миксера (1) автоматично ще се повдигне и заключи в положението на накланяне.

8. Ако е необходимо, можете да изстържете излишната храна от приставка с пластмасовата шпатула (D).

9. Извадете приспособление за смесване с малко сила, като се завъртите наляво и след това надолу.

Превключвателя за скорост трябва да е в положение „0“ и контактът да се изключи, преди да извадите приспособлението за смесване.

Кухненският робот автоматично ще се изключи, след като мотора с блокиран ротор спре да работи за 15 секунди. Устройството не може да работи непрекъснато за дълго време - ако работи повече от 2 цикъла по 7 минути, моля изчакайте 40 минути преди следващото смесване.

ПОЧИСТВАНЕ И ПОДДРЪЖКА

1. Изключете устройството от захранването и го оставете да се охлади преди почистване.

2. Извадете аксесоарите, преди да ги почистите във вода с течност за миене. Не мийте в съдомиялни машини.

3. Избършете външните части с кухненска кърпа или мека кърпа.

4. Не използвайте абразивни материали за почистване на устройството.

5. Не потапяйте основата във вода или други течности.

ТЕХНИЧЕСКИ ДАННИ


Източник на захранване: 220-240V ~ 50Hz

Мощност: 1300W Максимална мощност: 2000W

Купа от неръждаема стомана 5 литра

Максимално време на работа за 1 цикъл: 7 минути

Минимално време за почивка между цикъла: 10 минути

 Моля, прехвърлете картонените опаковки в отпадъчна хартия. Изсипете полиетиленовите торбички (PE) в пластмасовия контейнер. Износеното устройство трябва да се върне в съответното място за съхранение, тъй като е опасно в устройството съставките могат да представляват заплаха за околната среда. Електрическото устройство трябва да бъде предадено докрай повторното му използване и използване. Ако в устройството има батерии, трябва да извадите и да дадете на точката, съхранявана отделно.

camry

Premium



Turntable with radio
CR 1111



Waffle maker
CR 3022



Blender
AD 4070



Electric Kettle
CR 1242



Steam Cleaner
CR 5020



Automatic milk frother
CR 4464



Portable cooler
CR 8065



Easy Air Cooler
CR 7318



Foldable Electric Kettle
CR 1265



Air Cooler
CR 7908



WINE COOLER
CR 8068



Radio
CR 1153



Cube Radio with bluetooth
CR 1165



Ceramic Heater
CR 7718



Super soft heating blanket
CR 7418



Electric Kettle
CR 1278

www.camryhome.eu

camry

Premium



Velocity Fan
CR 7306



Air Cooler
CR 7905



Waffle maker
CR 3025



Hair Clipper
CR 2821



Portable Cooler
CR 93



Lint remover
CR 9606



Blender
CR 4058



Electric Blanket
CR 7407



Travel Iron
CR 5024



Electric Kettle
CR 1239



Food Slicer
CR 4702



Trimmer
CR 2921



Bluetooth Speaker
CR 1170



Kettle with temp. control
CR 1289



Hair styler set
CR 2024



Hair Dryer
CR 2255

www.camryhome.eu